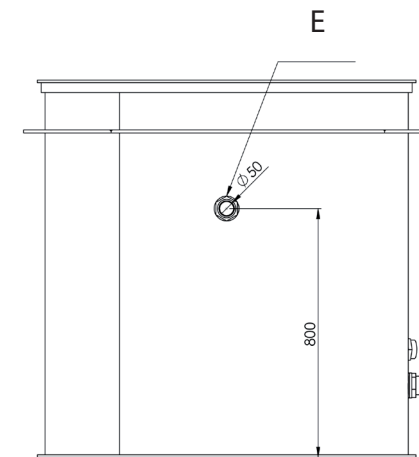
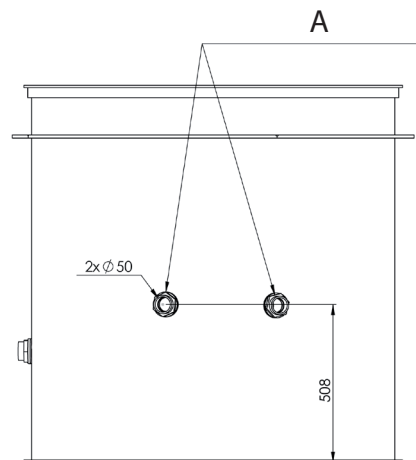
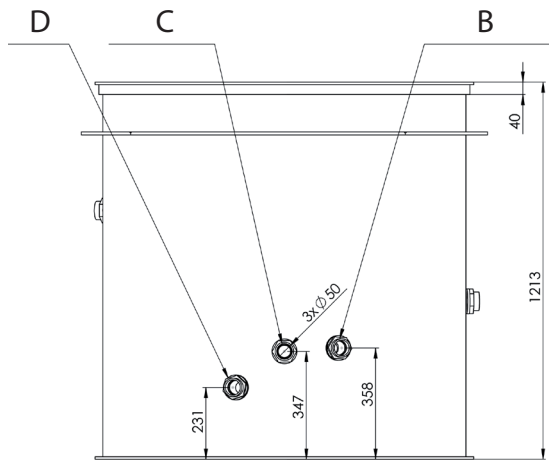
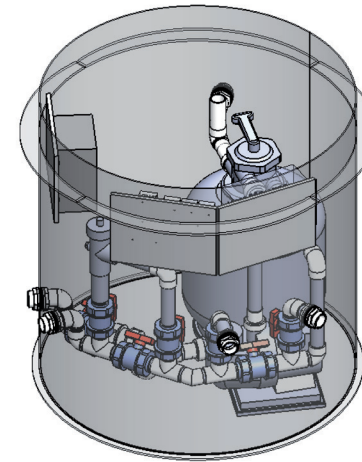
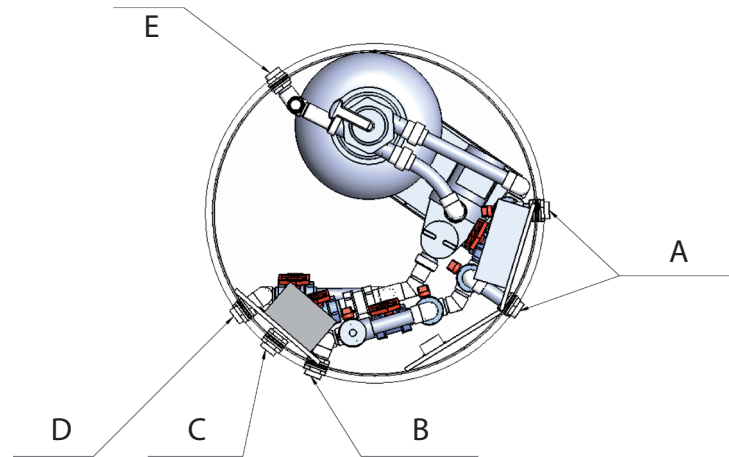


TECHNOLOGICKÁ ŠACHTA BASIC+ / TECHNOLOGY BOX BASIC+ / TECHNIKSCHACHT BASIC+ PUIITS TECHNOLOGIQUE BASIC+ / CUARTO DE MÁQUINAS BASIC+ ТЕХНОЛОГИЧЕСКАЯ ШАХТА BASIC+



A	By-pass k tepelnému čerpadlu	Bypass to the heat pump	Bypass zur Wärmepumpe	Dérivation pour pompe à chaleur	By-pass hacia la bomba de calor	байпас к тепловому насосу
B	Výtlač k tryskám	Discharge to the nozzles	Austritt zu den Düsen	Pression montante vers les buses	Expulsión hacia los inyectores	выпуск к соплам
C	Sání ze žlábků	Suction from the channel	Zulauf von der Rinne	Aspiration depuis la goulotte	Aspiración de la canaleta	всасывание из жёлоба
D	Sání vysavače	Vacuum cleaner suction	Saugereintritt	Aspiration de l'aspirateur	Aspiración del aspirador	всасывание пылесоса
E	Proplach	Backwash	Spülanschluss	Rinçage	Lavado	промывка