




<b>Denominazione prodotto:</b> <i>Product's name:</i>	PPF85/19000WP SIDE T.SHU 5M 230 /N		
<b>Codici:</b> <i>Code:</i>	JE19130504N		
<b>Foto prodotto:</b> <i>Product's product:</i>	 L'immagine è puramente indicativa - <i>The product image is just an example.</i>		
<b>Tipologia fluido:</b> <i>Fluid typology:</i>	Acqua dolce e/o salata, pulita; non può essere utilizzata per il trattamento di acqua destinata al consumo umano <i>Clean fresh and/or salt water; cannot be used to purify water for human consumption.</i>		
<b>Campo di applicazione:</b> <i>Application field:</i>	Sistema filtrante per l'acqua destinata alle piscine delle utenze residenziali <i>Filtration system intended for home pools.</i>		
<b>Posizionamento:</b> <i>Positioning system:</i>	Fuori dall'acqua. <i>Outside from the water.</i>		
<b>Conformità e approvazioni:</b> <i>Conformity and approvals:</i>	pompa/pump EN 60335-1, EN 60335-2-41, EN 62233, EN 55014-1, EN 55014-2, EN 61000-3-2, EN 61000-3-3		
<b>Potenza assorbita (P1):</b> <i>Input power(P1):</i>	550 [W] 0.738 [hp]		
<b>Tensione nominale:</b> <i>Rated voltage:</i>	220 ÷ 240 [V]		
<b>Tipologia dell'alimentazione:</b> <i>Nature of supply:</i>	~ (AC) 50 [Hz]		
<b>Classe isolamento elettrico:</b> <i>Electrical insulation class:</i>	I		
<b>Grado di protezione IP:</b> <i>IP protection rate:</i>	IPX5		
<b>Cavo:</b> <i>Cable:</i>	H05RN-F 3x1 [mm <sup>2</sup> ]	lunghezza: <i>length:</i>	5.0 [m] 16.4 [ft]
<b>Spina:</b> <i>Plug:</i>	Europa (Shuko) <i>European (Shuko)</i>	 Standard: CEE 7/7 Water Proof	
<b>Volume piscina:</b> <i>Swimming pool volume:</i>	60-70 [m <sup>3</sup> ]		
<b>Volume filtro:</b> <i>Filter volume:</i>	85 [l] 18.7 [gal]		
<b>Valvola selettiva:</b> <i>Selector valve:</i>	V6		
<b>Temperatura massima fluido:</b> <i>Maximum fluid temperature:</i>	35 [°C] 95 [°F]		
<b>Temperatura minima fluido:</b> <i>Minimum fluid temperature:</i>	4 [°C] 39.2 [°F]		
<b>Connessioni:</b> <i>Connections:</i>	OUT (POOL): Ø 38 [mm] M (filettato/thread 1" 1/2 F) IN (PUMP): Ø 38 [mm] M (filettato/thread 1" 1/2 F) WASTE: Ø 38 [mm] M (filettato/thread 1" 1/2 F)		
<b>Portata massima:</b> <i>Maximum flowrate:</i>	10 [m <sup>3</sup> /h] 2200 [gph]		
<b>Pressione di esercizio massima (prima del controlavaggio):</b> <i>Maximum working pressure (before backwash):</i>	0.7-1.1 [bar] 10.1-15.9 [psi]		
<b>Pressione massima:</b> <i>Maximum pressure:</i>	2 [bar] 29 [psi]		
<b>Elemento filtrante:</b> <i>Filtering element:</i>	Sabbia Sand	Granulometria sabbia/Sand granulometry: 0.4÷0.8 [mm] Coefficiente di uniformità U <sup>1</sup> /Uniformity coefficient U1: <1.75	
<b>Quantità media filtrante:</b> <i>Filter media quantity:</i>	75-80 [kg]		
<b>Sistema di ripresa:</b> <i>Recovery system:</i>	Diffusore a stella (6 candellette, lunghezza l=100 [mm], soglia=0.3 [mm]) <i>Star diffuser (6 fingers, length l=100 [mm], threshold=0.3 [mm])</i>		
<b>Capacità di filtrazione:</b> <i>Filtration capacity:</i>	S80 <sup>2</sup> : >=45 [µm] Cr <sup>3</sup> : >300 [g]		
<b>Materiali:</b> <i>Materials:</i>	Serbatoio: Tank:	HDPE	

<sup>1</sup> Coefficiente di uniformità, U: rapporto D<sub>60</sub>/D<sub>10</sub>, dove D<sub>60</sub> e D<sub>10</sub> sono il diametro delle particelle corrispondenti rispettivamente al 60% e al 10% del passante sulla curva granulometrica cumulativa.

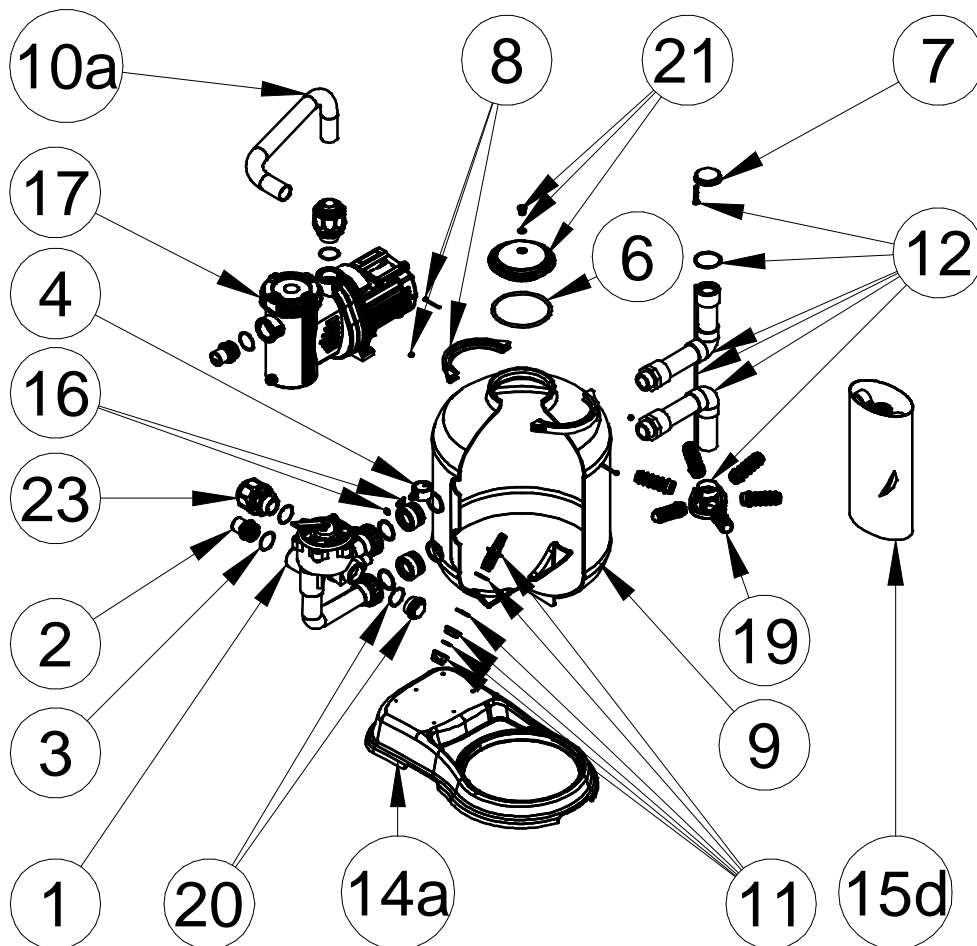
*Uniformity coefficient, U: D<sub>60</sub>/D<sub>10</sub> ratio where D<sub>60</sub> and D<sub>10</sub> are the particle diameter corresponding to 60% and 10% of passing on the cumulative distribution curve.*

<sup>2</sup> Soglia di filtrazione. In funzione della sabbia utilizzata.

*Filtration threshold. depending on the sand used.*

<sup>3</sup> Capacità di ritenzione, in funzione della sabbia utilizzata.

*Retention capacity, depending from sand used.*



Ricambi/Spare parts		
#	Codice Vendita/Sell Code	Descrizione Vendita/Sell Description
1	1140068	VALVOLA SIDE MOUNT WITH CONNECTION SET
2	XR900I38	PORTAGOMMA 38MM/THREADED ADAPT.VALVE PPF
3	XR379I	OR BOCCHETTA/OR HOSETAIL VALVE
4	1500001	MANOM ATTAC.LATER. 0-2,0 BAR G1/4 CILIND
6	XR380I	GUARN.OR8575/O RING SEAL FOR VALVE/I
7	XR944I	TAPPO PROT.FILETTO D.66/FITTING CAP
8	XR903S	ANELLO CHIUSURA/CLAMP TOP VALVE
9	XR915N	TANK 85 SIDE GREY
10a	XR625I58	TUBO L.58 D.38MM/CONNECTION TUBE PPF
11	XR920S	RUBINETTO COMPLETO PER SAND FILTER
12	XR945N	RACCORDI INTERNI/INT.FITTINGSING SF85SID
14a	XR355I10	BASE FILTRO A S./PLATEFORME PP10/8-SP6/8
15d	8040057	SET ACC. SF SIDE BOCCH. 38 BUCCHI
16	1140045	TAPPO PER SEDE MANOMETRO VALVOLE SF
17	28002	POMPA/PUMP WP19000 5M T.SCHUKO
19	XR912S	DIFFUSORE RAG./DIFFUSER (6 FINGERS)/S
20	XR906I	TAPPO MASCHIO/PLUG FOR VALVE OUTLET PPF
21	XR919S	COPERCHIO CHIUSURA SF/TOP CLOSING CAP
23	1100032	GIUNTO 1½" M*Ø 38 TUBO CORR. PP

Dimensioni, imballi e componenti possono variare causa esigenze produttive  
 Dimensions, packaging and components can vary cause productive requirements

