





| | | |
|---|---|--|
|  | Dati Tecnici <i>Technical Data</i> | |
| Denominazione prodotto: <i>Product's name:</i> | PPF 85/ 19000WP T.SHU 5M 230 /N | |
| Codici: <i>Code:</i> | JF19130504N | |
| Foto prodotto: <i>Product's product:</i> |  L'immagine è puramente indicativa - <i>The product image is just an example.</i> | |
| Tipologia fluido: <i>Fluid typology:</i> | Acqua dolce e/o salata, pulita; non può essere utilizzata per il trattamento di acqua destinata al consumo umano <i>Clean fresh and/or salt water; cannot be used to purify water for human consumption.</i> | |
| Campo di applicazione: <i>Application field:</i> | Sistema filtrante per l'acqua destinata alle piscine delle utenze residenziali <i>Filtration system intended for home pools.</i> | |
| Posizionamento: <i>Positioning system:</i> | Fuori dall'acqua. <i>Outside from the water.</i> | |
| Conformità e approvazioni: <i>Conformity and approvals:</i> |  | |
| Potenza assorbita (P1): <i>Input power (P1):</i> | 550 [W] 0.738 [hp] | |
| Tensione nominale: <i>Rated voltage:</i> | 220 ÷ 240 [V] | |
| Tipologia dell'alimentazione: <i>Nature of supply:</i> | ~ (AC) 50 [Hz] | |
| Classe isolamento elettrico: <i>Electrical insulation class:</i> | I | |
| Grado di protezione IP: <i>IP protection rate:</i> | IPX5 | |
| Cavo: <i>Cable:</i> | H05RN-F 3x1 [mm ²] lunghezza: 5.0 [m] <i>length: 16.4 [ft]</i> | |
| Spina: <i>Plug:</i> |  Europa (Shuko) <i>European (Shuko)</i> Standard: CEE 7/7 Water Proof | |
| Volume piscina: <i>Swimming pool volume:</i> | 60-70 [m ³] | |
| Volume filtro: <i>Filter volume:</i> | 85 [l] 18.7 [gal] | |
| Valvola selettiva: <i>Selector valve:</i> | V6 | |
| Temperatura massima fluido: <i>Maximum fluid temperature:</i> | 35 [°C] 95 [°F] | |
| Temperatura minima fluido: <i>Minimum fluid temperature:</i> | 4 [°C] 39.2 [°F] | |
| Connessioni: <i>Connections:</i> | OUT (POOL): Ø 38 [mm] M (filettato/thread 1" 1/2 F) IN (PUMP): Ø 38 [mm] M (filettato/thread 1" 1/2 F) WASTE: Ø 38 [mm] M (filettato/thread 1" 1/2 F) | |
| Portata massima: <i>Maximum flowrate:</i> | 10 [m ³ /h] 2200 [gph] | |
| Pressione di esercizio massima (prima del controlavaggio): <i>Maximum working pressure (before backwash):</i> | 0.7-1.1 [bar] 10.1-15.9 [psi] | |
| Pressione massima: <i>Maximum pressure:</i> | 2 [bar] 29 [psi] | |
| Elemento filtrante: <i>Filtering element:</i> | Sabbia Granulometria sabbia/Sand granulometry: 0.4÷0.8 [mm] Sand Coefficiente di uniformità U ¹ /Uniformity coefficient U1: <1.75 | |
| Quantità media filtrante: <i>Filter media quantity:</i> | 75-80 [kg] | |
| Sistema di ripresa: <i>Recovery system:</i> | Diffusore a stella (6 candellette, lunghezza l=100 [mm], soglia=0.3 [mm]) <i>Star diffuser (6 fingers, length l=100 [mm], threshold=0.3 [mm])</i> | |
| Capacità di filtrazione: <i>Filtration capacity:</i> | S80 ² : >=45 [µm] Cr ³ : >300 [g] | |
| Materiali: <i>Materials:</i> | Serbatoio: HDPE Tank: | |

¹ Coefficiente di uniformità, U: rapporto D₆₀/D₁₀, dove D₆₀ e D₁₀ sono il diametro delle particelle corrispondenti rispettivamente al 60% e al 10% del passante sulla curva granulometrica cumulativa.

Uniformity coefficient, U: D₆₀/D₁₀ ratio where D₆₀ and D₁₀ are the particle diameter corresponding to 60% and 10% of passing on the cumulative distribution curve.

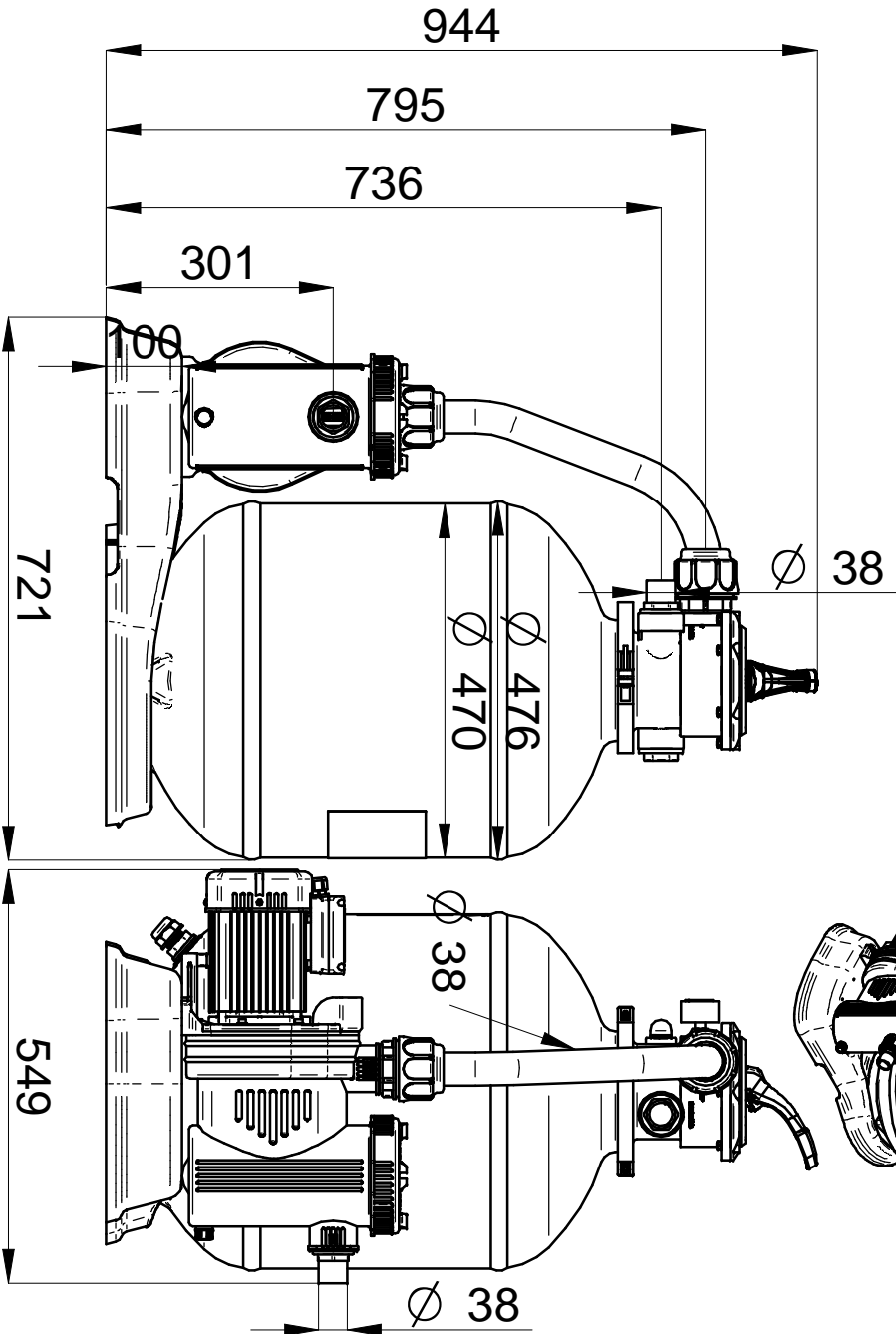
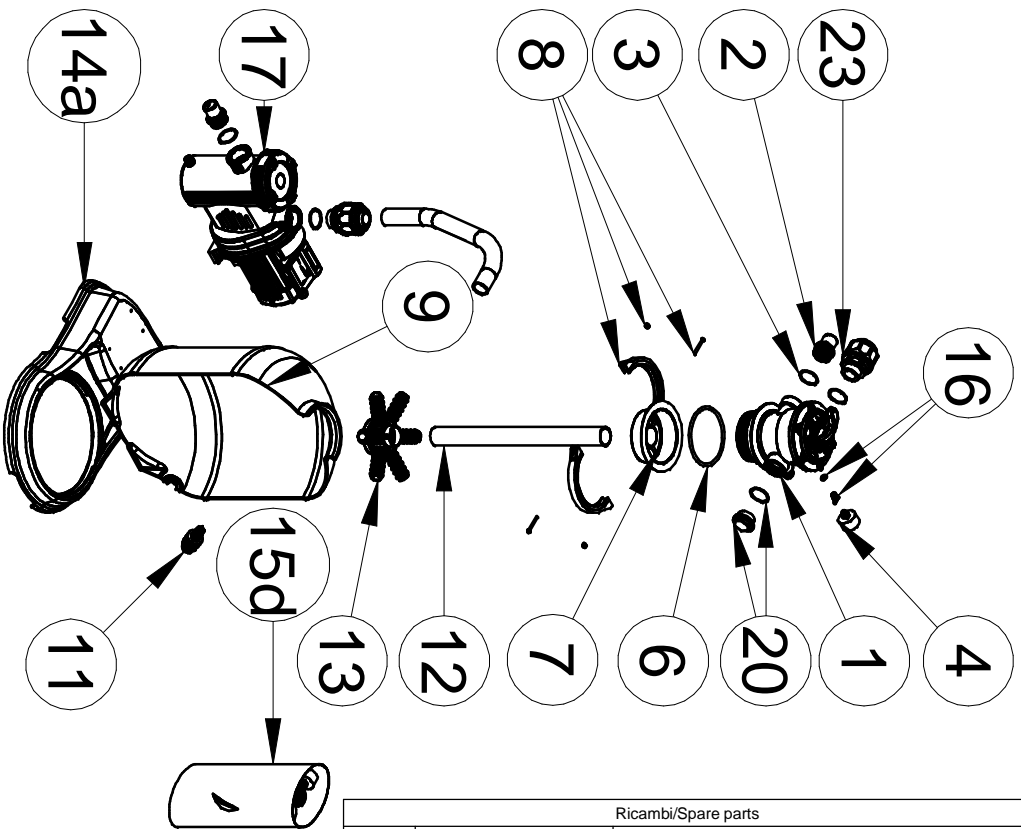
² Soglia di filtrazione. In funzione della sabbia utilizzata.

Filtration threshold. depending on the sand used.

³ Capacità di ritenzione, in funzione della sabbia utilizzata.

Retention capacity, depending from sand used.

Dimensioni, imballi e componenti possono variare causa esigenze produttive
 Dimensions, packaging and components can vary cause productive requirements



| Ricambi/Spare parts | | |
|---------------------|--------------------------|--|
| # | Codice Vendita/Sell Code | Descrizione Vendita/Sell Description |
| 1 | XR901N06 | VALVOLA 6 VIE/6 WAYS VALVE |
| 2 | XR900I38 | PORTAGOMMA 38MM/THREADED ADAPT.VALVE PPF |
| 3 | XR379I | OR BOCCHETTA/OR HOSETAIL VALVE |
| 4 | XR902N20 | MANOMETRO 2,0 BAR |
| 6 | XR380I | GUARN.OR8575/O RING SEAL FOR VALVE/I |
| 7 | XR378I | IMBUTO/FUNNEL FOR SAND FILTER |
| 8 | XR903S | ANELLO CHIUSURA/CLAMP TOP VALVE |
| 9 | XR926N | TANK 85LT |
| 10a | XR625I58 | TUBO L.58 D.38MM/CONNECTION TUBE PPF |
| 11 | XR920S | RUBINETTO COMPLETO PER SAND FILTER |
| 12+13 | XR910I65 | DIFFUSORE/DIFFUSER+TUBE SF65 (10) |
| 13 | XR910S | DIFFUSORE A RAGGIERA-DIFFUSER STAR/SACC |
| 14a | XR355I10 | BASE FILTRO A S./PLATEFORME PP10/8-SP6/8 |
| 15d | 8040056 | SET ACC. SF BOCCHE. 38 BUCCHI |
| 16 | 1140045 | TAPPO PER SEDE MANOMETRO VALVOLE SF |
| 17 | 28002 | POMPA/PUMP WP19000 5M T.SCHUKO |
| 20 | XR906I | TAPPO MASCHIO/PLUG FOR VALVE OUTLET PPF |
| 23 | 1100032 | GIUNTO 1½" M*Ø 38 TUBO CORR. PP |