

**Denominazione prodotto:**  
*Product's name:* POMPA/PUMP WP19000-T 5M T.SCHUKO

**Codici:**  
*Codes:* 28006

**Foto prodotto:**  
*Product's product:*

 L'immagine è puramente indicativa - *The product image is just an example.*
**Tipologia fluido:**  
*Fluid typology:* Acqua dolce/salata, pulita; non può essere utilizzata per il trattamento di acqua destinata al consumo umano  
 Clean fresh/salt water; cannot be used to purify water for human consumption.

**Tipologia costruttiva:**  
*Construction typology:* Pompa centrifuga per piscine.  
 Swimming pools centrifugal pump.

**Posizionamento:**  
*Positioning system:* Pompa sotto battente, non autoadescante  
 Pump under the head of water, no self-priming

**Conformità e approvazioni:**  
*Conformity and approvals:* EN 60335-1, EN 60335-2-41, EN 62233  
 EN 55014-1, EN 55014-2, EN 61000-3-2, 61000-3-3

**Temperatura minima fluido:**  
*Minimum fluid temperature:* 4 [°C]  
 39.2 [°F]

**Temperatura massima fluido:**  
*Maximum fluid temperature:* 35 [°C]  
 95 [°F]

**Connessioni:**  
*Connections:* OUT: filettato/thread 1" ½ F (Ø 32/38 [mm] M)  
 IN: filettato/thread 1" ½ F (Ø 32/38 [mm] M)

**Portata:**  
*Flow-rate:* 14.0 [m³/h]  
 3075 [gph]

**Prevalenza:**  
*Head:* 12.0 [m]  
 39.4 [ft]

**Potenza assorbita (P1):**  
*Input power (P1):* 550 [W]  
 0.738 [hp]

**Tensione nominale:**  
*Rated voltage:* 220 ÷ 240 [V]

**Potenza di mandata (P<sub>hyd</sub>):**  
*Power output (P<sub>hyd</sub>):* 165 [W]  
 0.221 [hp]

**Corrente nominale:**  
*Rated current:* I<sub>max</sub> = - [mA]

**Tipologia dell'alimentazione:**  
*Nature of supply:* ~ (AC) 50 [Hz]

**Classe isolamento elettrico:**  
*Electrical insulation class:* I

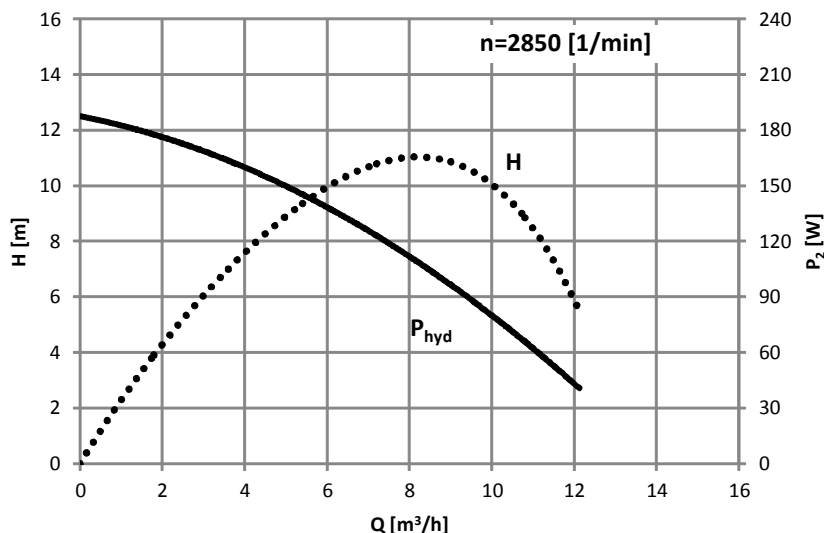
**Grado di protezione IP:**  
*IP protection rate:* IPX5

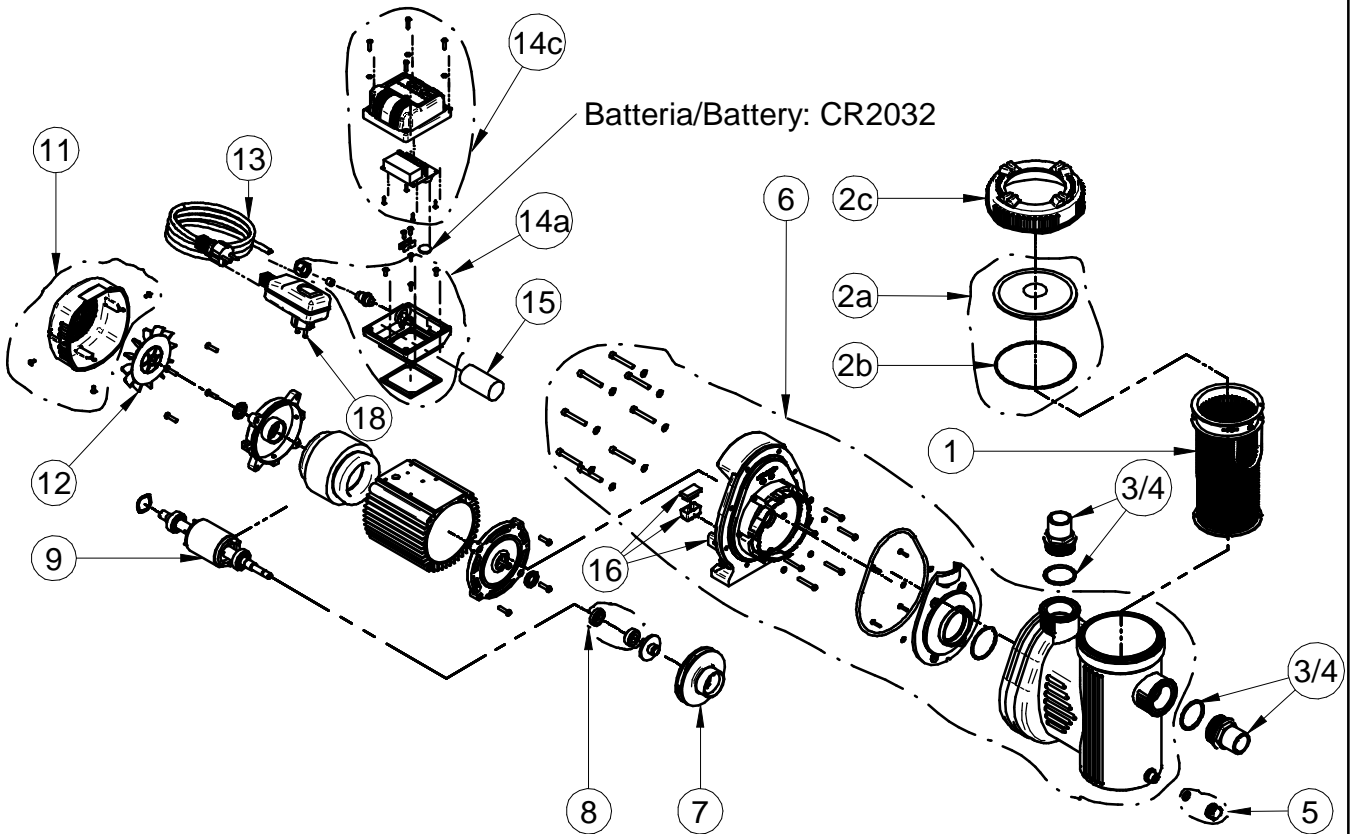
**Cavo:**  
*Cable:* H05RN-F 3G1,0

 lunghezza: 5 [m]  
 length: 16.4 [ft]

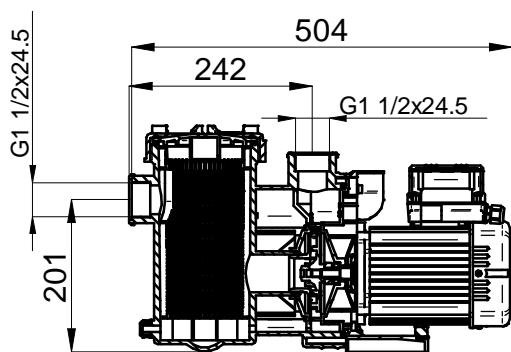
**Spina:**  
*Plug:* Europa (Shuko)  
 European (Shuko)


Standard: CEE 7/7 Water Proof

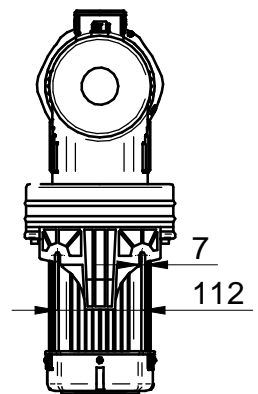
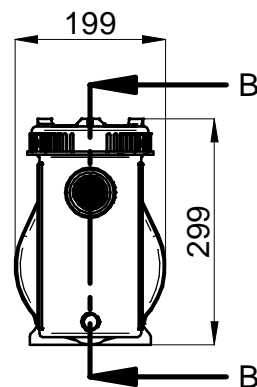




#	Codice Prodotto/Product Code	Descrizione/Description
1	XQ708113	Cestello prefiltro/Pre filter basket
2a	XQ710113	Coperchio prefiltro con o-ring/Lid prefilter with o-ring
2b	XQ700113	Oring prefiltro/Pre-filter o-ring
2c	XQ709113	Ghiera/Closing ring
3	XQ711110	PORTAG./HOSE FITTING W/O-RING 1,5"D32/38
4	XQ711120	PORTAGOMMA/HOSE FITTING W/O-RING 1,5"D38
5	XQ712113	TAPPO PREFILTRO CON O-RING/PREFILTER PLUG WITH O-RING
6	XQ713113	Camera girante con prefiltro/Impeller chamber with pre-filter
7	XQ714133	SET GIRANTE/SET IMPELLER H8.0 MM WP19000
8	XQ715113	TENUTA TIPO BT-AR 14S
9	XQ716133	Set rotore/Rotor set WP19000
11	XQ718113	Carter ventola con viti/Fan cover with screw
12	XQ719113	Ventola di raffreddamento/Fan D. WP
13	XQ720110	CAVO H07 CAVO H07RNF 3X1 5m SHUKO P.PP10-SP10/15
14a+14c	XQ721130	Set scatola collegamenti/Capacitor box
15	XQ722130	Condensatore/Capacitor 12 Micro
16	XQ723113	Set base WP
18	2500007	SALVAVITA/RCD SECURITY DEV.30MA SHUCKO



SEZIONE/SECTION B-B



Sede viti  
Screws seat