

Denominazione prodotto:
Product's name: POMPA/PUMP WP16000-T 5M T.SCHUKO

Codici:
Codes: 28005

Foto prodotto:
Product's product:

 L'immagine è puramente indicativa - *The product image is just an example.*
Tipologia fluido:
Fluid typology: Acqua dolce/salata, pulita; non può essere utilizzata per il trattamento di acqua destinata al consumo umano
Clean fresh/salt water; cannot be used to purify water for human consumption.
Tipologia costruttiva:
Construction typology: Pompa centrifuga per piscine.
Swimming pools centrifugal pump.
Posizionamento:
Positioning system: Pompa sotto battente, non autoadescante
Pump under the head of water, no self-priming
Conformità e approvazioni:
Conformity and approvals: EN 60335-1, EN 60335-2-41, EN 62233
 EN 55014-1, EN 55014-2, EN 61000-3-2, 61000-3-3

Temperatura minima fluido:
Minimum fluid temperature: 4 [°C]
 39.2 [°F]

Temperatura massima fluido:
Maximum fluid temperature: 35 [°C]
 95 [°F]

Connessioni:
Connections: OUT: filettato/thread 1" ½ F (Ø 32/38 [mm] M)
 IN: filettato/thread 1" ½ F (Ø 32/38 [mm] M)

Portata:
Flow-rate: 11.0 [m³/h]
 2415 [gph]

Prevalenza:
Head: 10.8 [m]
 35.4 [ft]

Potenza assorbita (P1):
Input power (P1): 450 [W]
 0.603 [hp]

Potenza di mandata (P_{hyd}):
Power output (P_{hyd}): 141 [W]
 0.189 [hp]

Tensione nominale:
Rated voltage: 220 ÷ 240 [V]

Corrente nominale:
Rated current: I_{max}= - [mA]

Tipologia dell'alimentazione:
Nature of supply: ~ (AC) 50 [Hz]

Classe isolamento elettrico:
Electrical insulation class: I

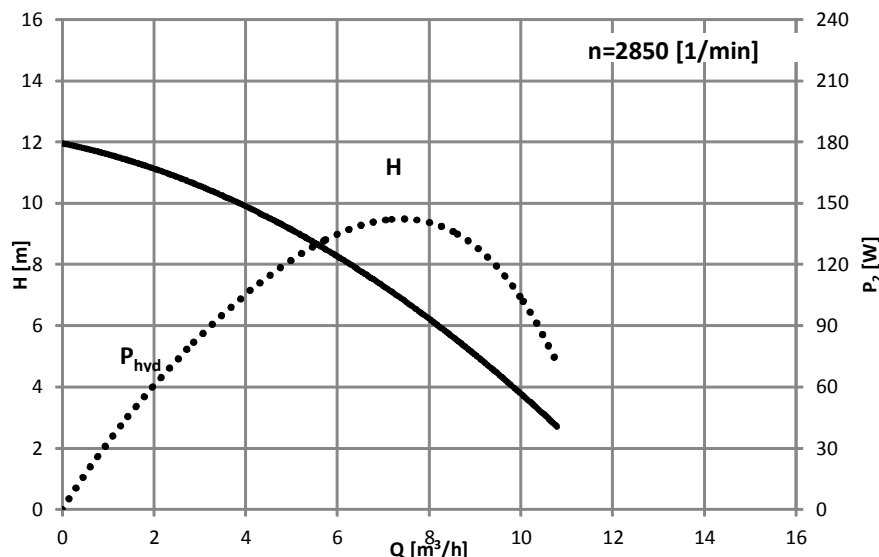
Grado di protezione IP:
IP protection rate: IPX5

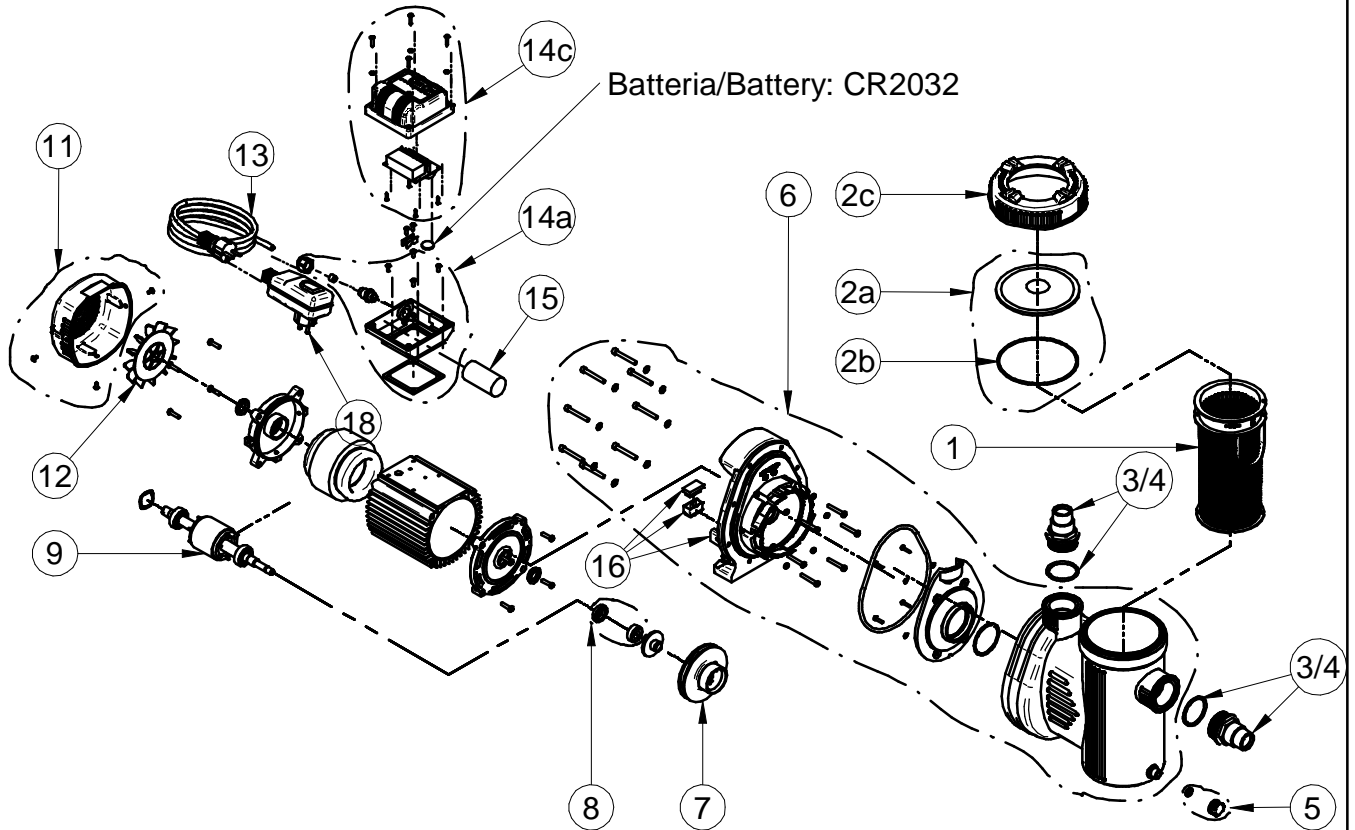
Cavo:
Cable: H05RN-F 3G1,0

 lunghezza: 5 [m]
 length: 16.4 [ft]

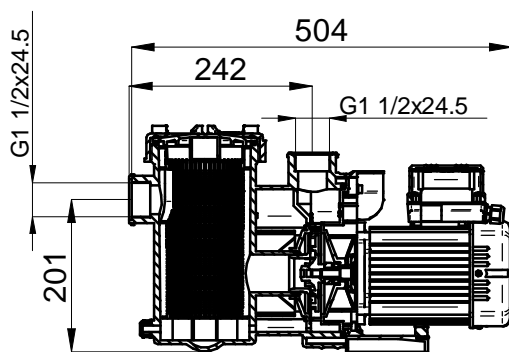
Spina:
Plug: Europa (Shuko)
 European (Shuko)


Standard: CEE 7/7 Water Proof

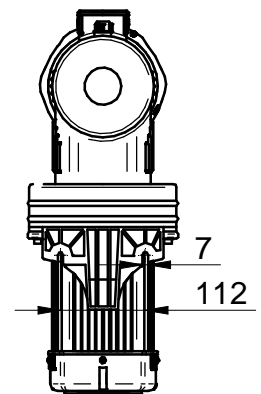
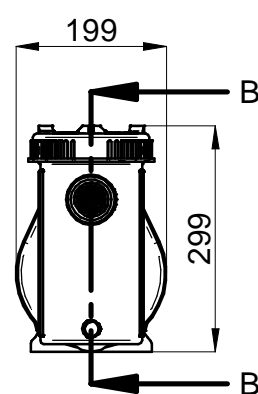




#	Codice Prodotto/Product Code	Descrizione/Description
1	XQ708113	Cestello prefiltro/Pre filter basket
2a	XQ710113	Coperchio prefiltro con o-ring/Lid prefilter with o-ring
2b	XQ700113	Oring prefiltro/Pre-filter o-ring
2c	XQ709113	Ghiera/Closing ring
3	XQ711110	PORTAG./HOSE FITTING W/O-RING 1,5"D32/38
4	XQ711120	PORTAGOMMA/HOSE FITTING W/O-RING 1,5"D38
5	XQ712113	TAPPO PREFILTRO CON O-RING/PREFILTER PLUG WITH O-RING
6	XQ713113	Camera girante con prefiltro/Impeller chamber with pre-filter
7	XQ714123	SET GIRANTE/SET IMPELLER H6.65 MM WP16000
8	XQ715113	TENUTA TIPO BT-AR 14S
9	XQ716123	Set rotore/Rotor set WP16000
11	XQ718113	Carter ventola con viti/Fan cover with screw
12	XQ719113	Ventola di raffreddamento/Fan D. WP
13	XQ720110	CAVO H07 CAVO H07RNF 3X1 5m SHUKO P.PP10-SP10/15
14a+14c	XQ721130	Set scatola collegamenti/Capacitor box
15	XQ722120	Condensatore/Capacitor 10 Microf
16	XQ723113	Set base WP
18	2500007	SALVAVITA/RCD SECURITY DEV.30MA SHUKO



SEZIONE/SECTION B-B



Sede viti
Screws seat