






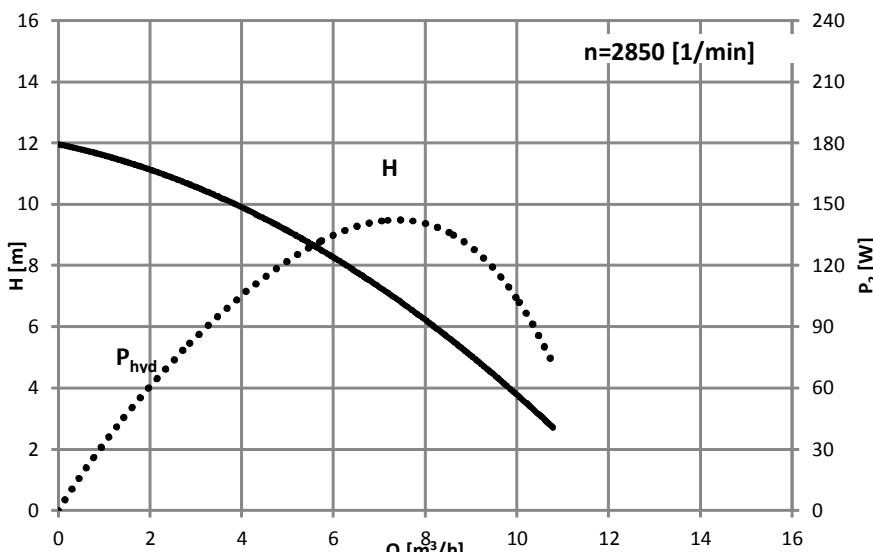
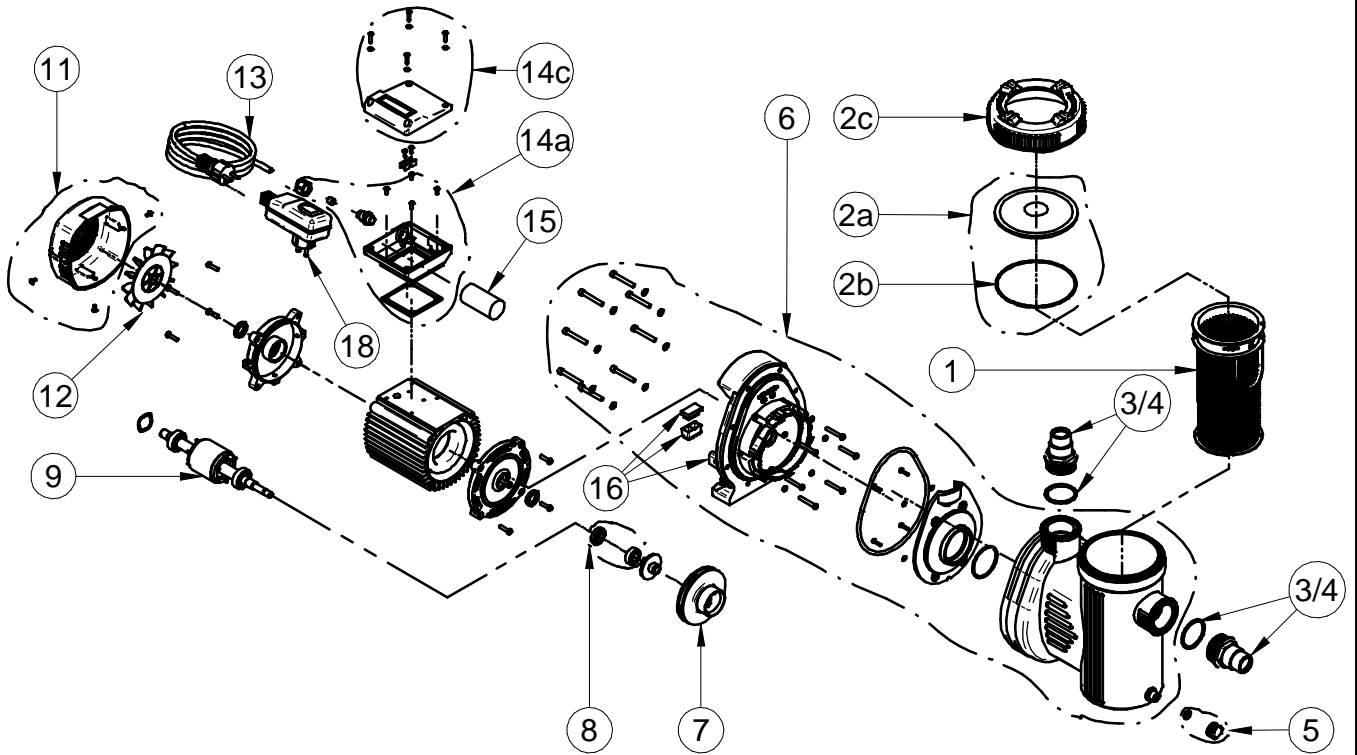
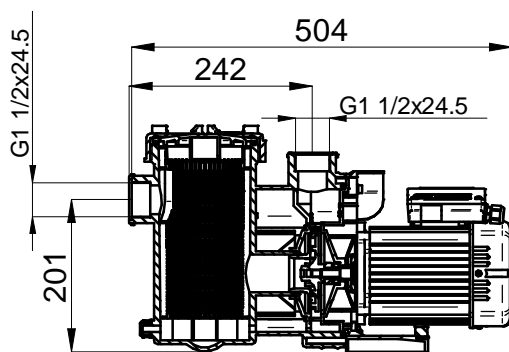


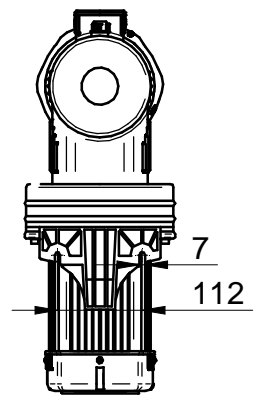
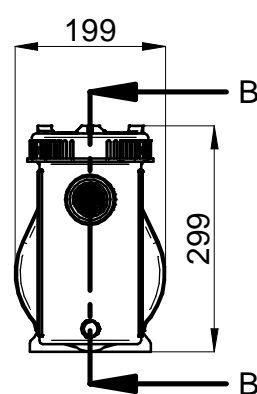
Denominazione prodotto: <i>Product's name:</i> POMPA/PUMP WP16000 5M T.SCHUKO	
Codici: <i>Codes:</i> 28001	
Foto prodotto: <i>Product's product:</i>	 <p>L'immagine è puramente indicativa - <i>The product image is just an example.</i></p>
Tipologia fluido: <i>Fluid typology:</i>	Acqua dolce/salata, pulita; non può essere utilizzata per il trattamento di acqua destinata al consumo umano <i>Clean fresh/salt water; cannot be used to purify water for human consumption.</i>
Tipologia costruttiva: <i>Construction typology:</i>	Pompa centrifuga per piscine. <i>Swimming pools centrifugal pump.</i>
Posizionamento: <i>Positioning system:</i>	Pompa sotto battente, non autoadescante <i>Pump under the head of water, no self-priming</i>
Conformità e approvazioni: <i>Conformity and approvals:</i>	EN 60335-1, EN 60335-2-41, EN 62233 EN 55014-1, EN 55014-2, EN 61000-3-2, 61000-3-3
	    
Temperatura minima fluido: <i>Minimum fluid temperature:</i>	4 [°C] 39.2 [°F]
Temperatura massima fluido: <i>Maximum fluid temperature:</i>	35 [°C] 95 [°F]
Connessioni: <i>Connections:</i>	OUT: filettato/thread 1" ½ F (Ø 32/38 [mm] M) IN: filettato/thread 1" ½ F (Ø 32/38 [mm] M)
Portata: <i>Flow-rate:</i>	11.0 [m³/h] 2415 [gph]
Prevalenza: <i>Head:</i>	10.8 [m] 35.4 [ft]
Potenza assorbita (P1): <i>Input power (P1):</i>	450 [W] 0.603 [hp]
Potenza di mandata (P_{hyd}): <i>Power output (P_{hyd}):</i>	141 [W] 0.189 [hp]
Tensione nominale: <i>Rated voltage:</i>	220 ÷ 240 [V]
Corrente nominale: <i>Rated current:</i>	I _{max} = - [mA]
Tipologia dell'alimentazione: <i>Nature of supply:</i>	~ (AC) 50 [Hz]
Classe isolamento elettrico: <i>Electrical insulation class:</i>	I
Grado di protezione IP: <i>IP protection rate:</i>	IPX5
Cavo: <i>Cable:</i>	H05RN-F 3G1,0
	lunghezza: 5 [m] length: 16.4 [ft]
Spina: <i>Plug:</i>	Europa (Shuko) European (Shuko)
	 <p>Standard: CEE 7/7 Water Proof</p>
 <p>n=2850 [1/min]</p> <p>Y-axis: H [m] (0 to 16) and P₂ [W] (0 to 240) X-axis: Q [m³/h] (0 to 16)</p>	



#	Codice Prodotto/Product Code	Descrizione/Description
1	XQ708113	Cestello prefiltro/Pre filter basket
2a	XQ710113	Coperchio prefiltro con o-ring/Lid prefilter with o-ring
2b	XQ700113	Oring prefiltro/Pre-filter o-ring
2c	XQ709113	Ghiera/Closing ring
3	XQ711110	PORTAG./HOSE FITTING W/O-RING 1,5"D32/38
4	XQ711120	PORTAGOMMA/HOSE FITTING W/O-RING 1,5"D38
5	XQ712113	TAPPO PREFILTRO CON O-RING/PREFILTER PLUG WITH O-RING
6	XQ713113	Camera girante con prefiltro/Impeller chamber with pre-filter
7	XQ714123	SET GIRANTE/SET IMPELLER H6.65 MM WP16000
8	XQ715113	TENUTA TIPO BT-AR 14S
9	XQ716123	Set rotore/Rotor set WP16000
11	XQ718113	Carter ventola con viti/Fan cover with screw
12	XQ719113	Ventola di raffreddamento/Fan D. WP
13	XQ720110	CAVO H07 CAVO H07RNF 3X1 5m SHUKO P.PP10-SP10/15
14a+14b	XQ721110	Set scatola collegamenti/Capacitor box
15	XQ722120	Condensatore/Capacitor 10 Microf
16	XQ723113	Set base WP
18	2500007	SALVAVITA/RCD SECURITY DEV.30MA SHUCKO



SEZIONE/SECTION B-B



Sede viti
Screws seat