

Čerpadla typu MOP s přímým výtlakem nebo bočním výtlakem a integrovaným plovákovým spínačem jsou vhodná pro čerpání mírně znečištěné vody z jímk, zatopených sklepů, bazénů a jiných vodních zdrojů.



přímý výtlak



boční výtlak

## Konstrukční charakteristiky

- těleso čerpadla z technopolymeru
- oběžné kolo z norylu
- hřídel z nerezové oceli
- rukojeť a sací těleso z technopolymeru
- integrovaný plovákový spínač - automatické nebo manuální nastavení

## Motor

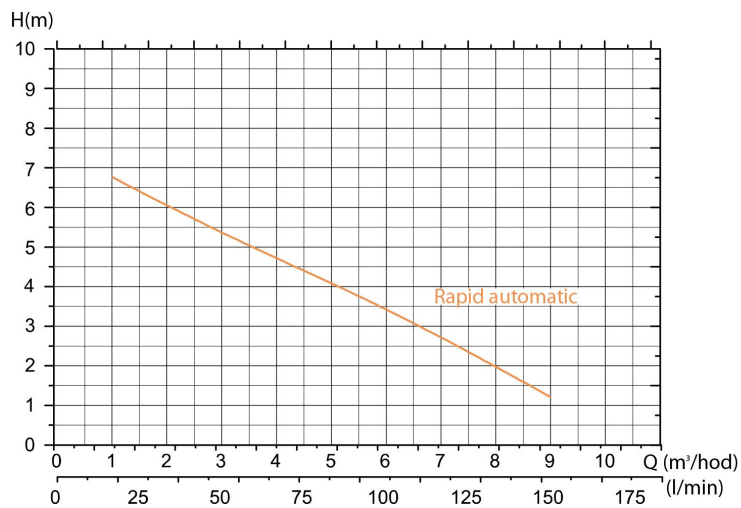
- stupeň krytí IP X8
- třída izolace F
- jednofázové provedení s trvale zabudovaným kondenzátorem
- tepelná ochrana ve vinutí motoru
- rychlost otáček 2850 ot./min.
- flexikabel 10 m

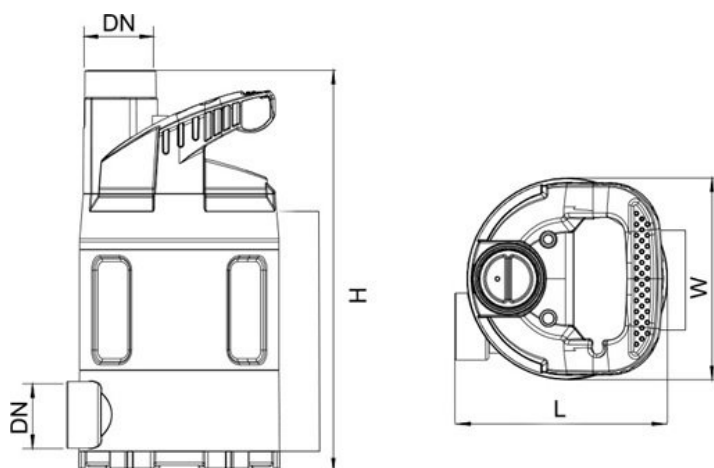
## Použití

- typ kapaliny: mírně znečištěná voda s pevnými příměsemi do 3 mm
- max. teplota kapaliny: 35°C
- max. dopravní výška: 6 - 7 m
- volitelný výtlak přímý/boční
- při automatickém nastavení plováku rozsah spínání 7 - 19 cm vodního sloupce

## Aplikace

- přečerpávání mírně znečištěné a dešťové vody z jímk, bazénů, sklepů, nádrží
- zavlažování





<b>Příkon:</b>	400 W
<b>Q max:</b>	9000 l/h
<b>Dopravní výška:</b>	7 m
<b>Napětí:</b>	230 V
<b>Rozměry H - výška:</b>	330 mm
<b>Rozměry L - délka:</b>	230 mm
<b>Rozměry W - šířka:</b>	140 mm
<b>Hmotnost:</b>	4,9 kg
<b>Max. teplota:</b>	35 °C
<b>Připojení:</b>	1" - 5/4"
<b>Připojení DN:</b>	40