

POKYNY PRE STAVEBNÚ PRÍPRAVU ZÁHRADNÝCH BAZÉNOV



Vážený zákazník, Vážená zákazníčka,

dovoľte nám touto cestou poďakovať za dôveru, s ktorou ste si u nás zakúpili bazén ORLANDO/ORLANDO PREMIUM. Veríme, že splní Vaše očakávania a že budete s našimi výrobkami a službami spokojní. Aby Vám bazén s príslušenstvom vydržal čo najdlhšie a slúžil k Vašej spokojnosti, je nutné rešpektovať nižšie uvedené pokyny a odporúčania, ktoré popisujú, ako pripraviť miesto pre bazén a jeho príslušenstvo a ako upraviť okolie bazénu, aby jeho prevádzka bola bezpečná.

Marimex SK, spol. s r. o. (ďalej len Marimex)

Úvodné informácie:

Stavba bazénu a príslušenstva sa skladá z troch etáp:

1. ETAPA: výber a príprava miesta pre Váš bazén a jeho príslušenstvo
2. ETAPA: samotná stavba bazénu a jeho uvedenie do prevádzky,
3. ETAPA: dokončovacie práce a konečná úprava okolia.

Kupujúci (zákazník) je zodpovedný za 1. a 3. etapu.

Pre Vašu informáciu uvádzame zoznam najpredávanejšieho príslušenstva k bazénom **ORLANDO**:

- bazénová fólia
- bazénová podložka
- bazénové schodíky
- piesková filtrácia
- krycia a solárna plachta
- solárny ohrev
- bazénová chémia

Aktuálna ponuka - vid' www.marimex.sk.

OBSAH:

ETAPA 1, výber a príprava miesta pre bazén a jeho príslušenstvo	19
A. Zabezpečenie potrebného materiálu	19
B. Výber miesta pre stavbu bazénu	20
C. Príprava podkladu pre bazén	24
D. Realizácia výkopu pre zapustenie bazénu ORLANDO	24
ETAPA 2, Montáž bazénu a jeho uvedenie do prevádzky	26
ETAPA 3, Dokončovacie práce	27
A. Dokončovacie práce	27
B. Úprava okolia bazénu	28
NÁČRTKY STAVENÍSK	30

ETAPA 1 – VÝBER A PRÍPRAVA MIESTA

A. ZABEZPEČENIE POTREBNÉHO MATERIÁLU

V priebehu prípravy podložky bazénu a jeho montáže bude potrebný nižšie uvedený materiál, ktorý zabezpečuje zákazník.

Poznámka: Ďalší potrebný materiál je uvedený v časti D. Realizácia výkopu pre zapustenie bazénu ORLANDO.

BAZÉN ORLANDO	Priemer 3,6 m	Priemer 4,6x1,07 m	Priemer 4,6x1,2 m
PREOSIATY KOPANÝ PIESOK (m ³) na vyrovnanie nerovností terénu	0,2	0,3	0,3
PREOSIATY KOPANÝ PIESOK (m ³) na vytvorenie rohovej výplne *	0,2	0,3	0,3
POTREBNÉ MNOŽSTVO VODY (m ³) **	10	16	18

BAZÉN ORLANDO	Rozmer 5,5 m	Rozmer 3,7 x 5,5 m
PREOSIATY KOPANÝ PIESOK (m ³) na vyrovnanie nerovností terénu	0,5	0,4
PREOSIATY KOPANÝ PIESOK (m ³) na vytvorenie rohovej výplne *	0,4	0,5
POTREBNÉ MNOŽSTVO VODY (m ³) **	26	19
DLAŽOBNÉ BLOKY (cca 50 x 50 x 5 cm)	-	2

Poznámka: Pripravte si a počas prípravy staveniska použite preosiaty kopaný piesok, ktorý neobsahuje zrná s ostrými hranami. Znížite tým riziko poškodenia fólie bazénu.

Pomôcka: 1 m³ piesku je asi 15 rovno naložených stavebných fúrikov..

Legenda:

- *) Odporúčame piesok umiestniť v bezprostrednej blízkosti miesta bazénu. Odporúčame použiť jemne preosiaty piesok, ktorý neobsahuje zrná s ostrými hranami.
- ***) ODPORÚČANIE: Pre dostatočne rýchly, hladký a kvalitný priebeh stavby je vhodné zabezpečiť čo možno najvýdatnejší zdroj vody pre napustenie bazénu. Odporúčame využitie hydrantu alebo dovozu vody cisternou.

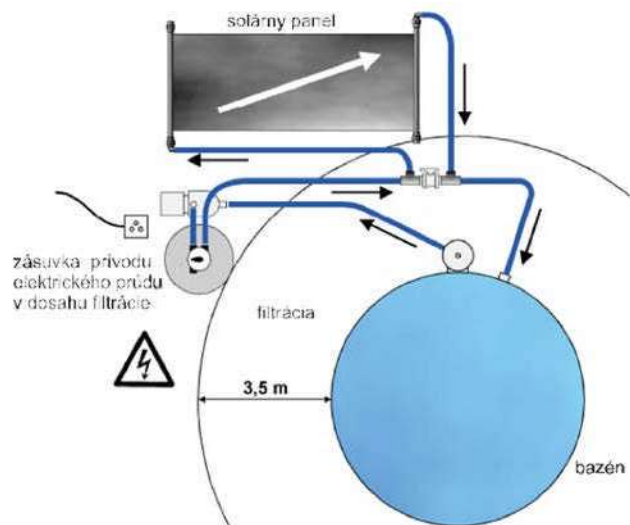
Dôležité:

Na sprevádzkovanie bazénu a príslušenstva sú nutné **BAZÉNOVÉ HADICE** príslušnej dĺžky a priemeru. Ďalej odporúčame dokúpiť **BAZÉNOVÚ PODLOŽKU** s odpovedajúcou plochou dna bazénu. Bazénová podložka z geotextílie je pre stavbu bazénu veľmi dôležitá. Vďaka svojim vlastnostiam chráni fóliu bazénu pred možným mechanickým a chemickým poškodením od podložky. Toto a ďalšie bazénové príslušenstvo nájdete v ponuke firmy Marimex.

B. VÝBER MIESTA PRE STAVBU BAZÉNU

1. UMIESTNENIE BAZÉNU, FILTRÁCIE A SOLÁRNEHO OHREVVU

Z nižšie uvedenej schémy je jasné základné rozmiestnenie bazénu, jeho príslušenstva a rozvodov. Podľa tejto schémy vyberte vhodné miesto. Snažte sa vzájomne usporiadať jednotlivé komponenty bazénu tak, aby zodpovedali náčrtku, požiadavkám na nich kladeným (viď ďalej), a zároveň zbytočne nepredražovali celkové náklady na stavbu (ich vzájomná vzdialenosť, ...).



Obrázok B-1, rozmiestnenie bazénu a jeho príslušenstva

2. ELEKTROINŠTALÁCIA

Dôležité:

Ak sa má nainštalovať piesková filtrácia alebo iné elektrické zariadenia v okolí bazénu, je nutné zvoliť také umiestnenie bazénu na stanovišti, aby bolo možné toto zariadenie (filtráciu, ...) nainštalovať predpísaných 3,5 m od steny bazénu. Súčasne je nutné zohľadniť aj umiestnenie prívodu elektrického prúdu (zásuvky) v dosahu prívodnej šnúry tohto zariadenia.

Pre elektrické zariadenia v okolí bazénu platí:

- Pre umiestnenie a inštaláciu elektrických zariadení v okolí bazénu platí STN 33 2000-7-702.
- V oblasti vzdialenej 3,5 m od steny bazénu neumiestňujte zásuvku prívodu elektrického prúdu ani čerpadlo filtrácie alebo iné elektrické zariadenie (v súlade s STN 33 2000-7-702).
- Zásuvka prívodu elektrického prúdu pre napájanie vonkajšieho zariadenia musí byť vybavená prúdovým chráničom s vybavovacím prúdom 30 mA (STN 33 2000-4-47). Jednoduchý zásuvkový modul nájdete v ponuke Mountfield.

Dôležité:

Za elektroinštaláciu je zodpovedný kupujúci (zákazník).

3. FILTRAČNÁ JEDNOTKA

Vhodné miesto pre umiestnenie filtrácie musí mať pevný vodorovný podklad, byť dobre prístupné, chránené pred dažďom, slnečnými lúčmi a pred možným zaplavením vodou. Vyvarujte sa inštalácie v jamách, šachtách a pod., pretože je tu vysoké riziko zaplavenia elektrického čerpadla vodou.

Vyberte miesto, kde za motorom čerpadla bude priestor najmenej 10 cm pre prívod vzduchu na chladenie motora. Tiež nad filtráciou a okolo nej musí byť dostatočný priestor na robenie kontroly a údržby.

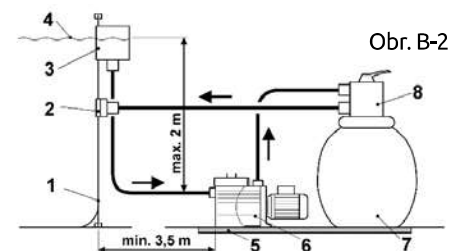
V blízkosti musí byť jednofázová elektrická zásuvka vyhovujúca príslušnej norme STN. Ak použijete predĺžovací kábel, musí byť typu H07RN-F s prierezom žil minimálne 1 mm².

Ako podklad pod filtráciu odporúčame použiť vodorovnú dosku z ľubovoľného pevného materiálu s veľkosťou cca 40 x 60 cm.

Z bezpečnostných dôvodov inštalujte filtráciu tak, aby najmenšia vzdialenosť od kraja bazénu bola 3,5 m. Sacie a vratné potrubie/hadice vedte tak, aby bolo čo najpriamejšie a pokiaľ možno v spáde k čerpadlu alebo ventilu. Zväčšovanie vzdialenosti medzi jednotkou a bazénom a tiež zložitosť vedenia potrubia majú negatívny vplyv na vlastnosti filtračnej jednotky.

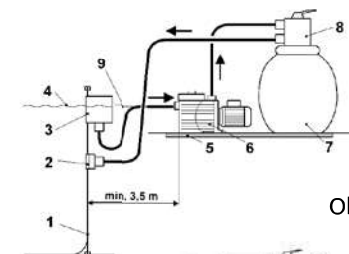
Filtračnú jednotku inštalujte pod úroveň hladiny vody v bazéne (s čerpadlom najnižšie 2 m pod úroveň hladiny). Je možná takisto inštalácia nad úroveň hladiny (s čerpadlom najvyššie 1,5 m nad úroveň hladiny), ale v tomto prípade je nutné použiť spätnú klapku v saní čerpadla. Viď schematické znázornenia prepojenia filtrácie a bazénu:

VERZIA S ČERPADLOM POD ÚROVŇOU HLADINY VODY



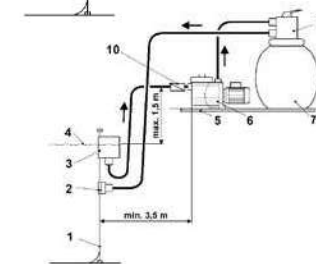
Obr. B-2

VERZIA S ČERPADLOM NA ÚROVNI HLADINY VODY



Obr. B-3

VERZIA S ČERPADLOM NAD ÚROVŇOU HLADINY VODY



Obr. B-4

Legenda k obrázkom:

- 1 stena bazénu
- 2 vratná tryska
- 3 zberač nečistôt (skimmer)
- 4 hladina vody
- 5 podstavec pod filtráciu
- 6 čerpadlo
- 7 nádoba filtra
- 8 ventil
- 9 os sacieho hrdla čerpadla
- 10 spätná klapka v saní čerpadla

4. SOLÁRNY OHREV

Panel umiestnite tam, kde je dostatok priameho slnečného žiarenia (min. 6 hodín denne). Čím dlhšie sa slnko opiera do panelu, tým bude výsledok ohrevu lepší. Pokiaľ zvolíte šikmú inštaláciu (na streche, na stene, na plote, na ráme a pod.) orientujte panel na juh až juhozápad. Optimálny sklo panelu pre používané obdobie je máj až september je medzi 30-45°.

Pri hľadaní voľného miesta je potrebné brať ohľad na vzdialenosť od filtračnej jednotky a bazéna. Táto vzdialenosť by nemala byť zbytočne veľká, aby sa nezvyšovali straty v hadiciach a neznižovala účinnosť filtračného systému. Preto sa odporúča inštalovať solárny ohrev v blízkosti bazéna a na jeho úrovni.

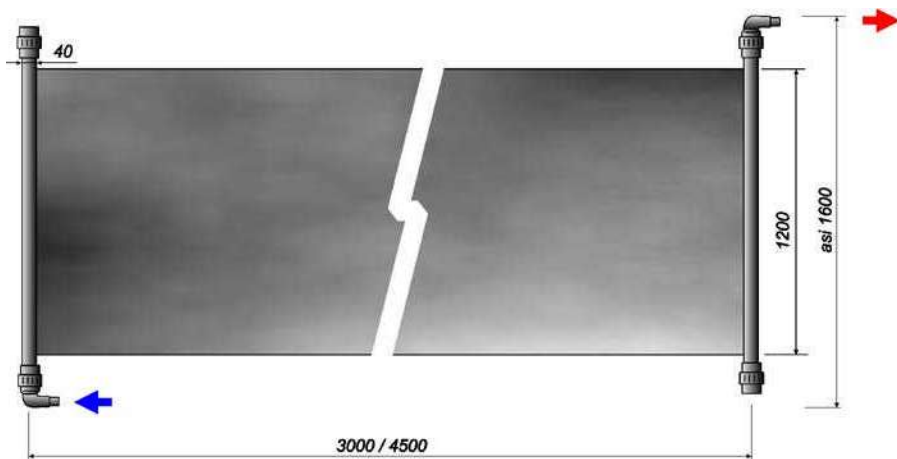
Z bezpečnostných dôvodov neinštalujte panel vo vzdialenosti 1,5 m od bazéna.

Mohlo by to uľahčiť vstup detí alebo zvierat do bazéna.

Tiež berte v úvahu aj okolitú premávku, napr. trávnych kosačiek a pod. a umiestnenie panelu zvolte tak, aby nemohlo dôjsť k mechanickému poškodeniu napr. odlietajúcimi kameňmi.

Solárny panel je vhodné umiestniť na špeciálny stojan, ktorý je možné zakúpiť vo všetkých predajniach Marimex.

Používateľ bazéna je povinný zabezpečiť dostatočné upevnenie panelu a stojanu k zemi, aby prípadný poryv vetra nemohol inštaláciu poškodiť.



Obrázok B-5, rozmery solárneho panelu

Poznámka:

Spoločne s bazénom môžu byť v ponuke rôzne modely solárnych ohrevov.

Nižšie uvádzame orientačné rozmery tých najbežnejších:

Základný rozmer panelu 1,8 m² je 1200 x 1500 mm a je postavený „na výšku“.

Základný rozmer panelu 3,6 m² je 1200 x 3000 mm.

6. TELESO BAZÉNU

a. VÝBER VHODNÉHO TERÉNU PRE ZAPUSTENÝ BAZÉN

Výberu správneho miesta pre váš bazén venujte zvláštnu pozornosť:

- Vyberte plochu s príslušnými rozmermi.
- Zvoľte celodenne slnečné miesto. Vyvarujte sa miest, kde je podkladom navážka, podmáčaná plocha (močiar), alebo kde sa nachádzajú podzemné priestory, ako napr. zásobníky vody, septiky, kanály a pod..
- Umiestnenie bazénu plánujte tak, aby okolo bazénu zostal minimálny priestor pre manipuláciu pri montáži a pre budúce používanie bazénu (min. 1m).

b. MIESTA, KTORÝM JE POTREBNÉ SA VYHNÚŤ

Neumiestňujte bazén na akékoľvek z nasledujúcich miest:

- V blízkosti stromov a vyšších kríkov. Listy a ďalšie nečistoty padajú potom priamo do bazénu a zvyšujú jeho znečistenie.
- Pod visutým elektrickým vedením a šnúrami na bielizeň.
- Na miestach so zlým prirodzeným odvádzaním vody. Môže dôjsť k zaplaveniu bazénu vodou, prípadne tlakom spodnej vody k jeho poškodeniu.

c. PLÁNUJTE DOPREDU

- Budete neskôr budovať susediace posedenie, zastrešenie apod.? Ponechajte okolo dostatočný priestor.
- Vedzte, že okolitý porast (stromy, kríky) vyrastie a môže bazén zatieniť.
- Budete používať príslušenstvo bazénu alebo ďalšie zariadenia, ktoré vyžadujú elektrinu? Umiestnite váš bazén tak, aby bolo možné toto zariadenie inštalovať v súlade s bezpečnostnými predpismi (viď návod tohto zariadenia). Prípadnú inštaláciu elektrickej zásuvky a prúdového chrániča zverte pracovníkovi s príslušnou kvalifikáciou.

d. PODMIENKY ZAPUSTENIA BAZÉNU

- Bazén musí stáť na usadnutom teréne, nie na navážke.
 - Je nutné overiť hladinu spodnej vody na mieste stavby a či sa táto nemení v závislosti na ročnom období. Dôležitá je aj klasifikácia podlažia bazénu, jeho nasiakavosť (pozor najmä na íly). Vplyv na stav spodnej vody bude mať aj spôsob sťahovania vody z okolitých pozemkov v závislosti na podlaží v období jarného topenia snehu či v dobe privalových dažďov.
- V prípade nepriaznivých hydrogeologických podmienok urobte vhodné opatrenia na odvodnenie pozemku**, tzn. založiť drenáž od dna bazénu alebo vybudovať vedľa bazénu jamu, kde bude osadené ponorné čerpadlo s hladinovým spínačom, a voda tak odvedená do dažďového odvodu či kanalizácie.
- Zvlášť sa odporúča riešiť obmedzenie prístupu do priestoru bazénu. Zapustený bazén je pre deti alebo zvieratá ľahko prístupný. V záujme bezpečnosti je nutné zabezpečiť okolie bazénu pred vstupom detí a zvierat do bazénu.



C. PRÍPRAVA PODKLADU PRE BAZÉN

Na prípravu základne pre bazén, pozrite na inštaláciu v príručke.

D. REALIZÁCIA VÝKOPU

PRE ZAPUSTENIE BAZÉNU ORLANDO

1. ZAPUSTENIE, ORIENTÁCIA A ODPORUČENÝ ĎALŠÍ MATERIÁL

Pred začatím výkopových prác odporúčame starostlivo zvážiť:

- zapustenie bazénu s ohľadom na zakomponovanie bazénu do okolia a tiež z pohľadu nákladov na konečné úpravy;
- orientáciu zberača s ohľadom na sklon terénu, a to z dôvodov jednoduchosti prepojenia bazénu, filtrácie a ďalšieho príslušenstva.

BAZÉN ORLANDO	KRUH	KRUH	KRUH	KRUH
Základný priemer telesa bazénu	360 cm	458 cm	458 cm	550 cm
Skutočný priemer bazéna (max)	366 cm	464 cm	464 cm	560 cm
Priemer päty výkopu (min)	390 cm	490 cm	490 cm	580 cm
Výška steny bazénu	107 cm	107 cm	120 cm	120 cm
Orientačné množstvo betónu pre každých 10 cm výšky obsypu	0,18 m ³	0,22 m ³	0,22 m ³	0,27 m ³
Nopová fólia – približná dĺžka	12 m	15 m	15 m	19 m

BAZÉN ORLANDO	OVÁL
Presný rozmer telesa bazénu	366 x 549 cm
Skutočný priemer bazéna (max)	388 x 559 cm
Rozmer päty výkopu (min) *	400 x 583 cm
Výška steny bazénu	120 cm
Orientačné množstvo betónu pre každých 10 cm výšky obsypu	0,24 m ³
Nopová fólia – približná dĺžka	17 m

***) Upozornenie:** Výkop u oválneho bazénu je nutné rozšíriť v dlhšej strane oválu o priestor pre bočné vzpery (pozri príslušné náčrtky stavenísk na konci Pokynov).

Dôležité:

Prepojenie zberača, filtrácie a ohrevu vody sa štandardne robí pod povrchom terénu. Je nutné preto zaistiť ochranu bazénových hadíc pred tlakom zeme. Odporúčame použiť DRENÁŽNU trubku s priemerom min. 100 mm a dĺžke zodpovedajúcej uvažovanému použitiu (viď rozmiestnenie bazéna a jeho príslušenstva na obrázku B-1).

Dôležité:

Základné rozmery bazéna slúžia predovšetkým pre stanovenie základných stavebných rozmerov pri príprave stanoviska. Skutočné rozmery bazéna sú dané konštrukciou dolného a horného rámu, ktorý je po obvode tvorený obými lištami a skutočným prevedením stavby. Pri plánovaní naviazujúcich stavieb, napr. zastrešení, pódíí a pod. je dôležité brať v úvahu skutočné rozmery, nie základné.

2. VÝKOP

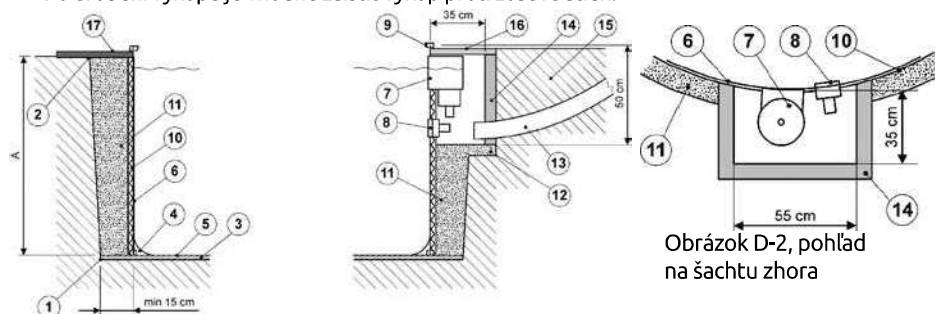
Výkop pre teleso bazénu by mal byť urobený buď strojom alebo ručne a tak, aby rozmer päty výkopu bol po obvode o najmenej 15 cm väčší, ako je presný rozmer bazénu (viď tabuľka vyššie). Priestor okolo bazénu je nutný predovšetkým z montážnych dôvodov.

Pri oválnych bazénoch je nutné výkop urobiť tak, aby bolo možné nainštalovať priečne vzpery bazénu. Rozmery výkopu musia zodpovedať náčrtku príslušného bazénu, ktorý je uvedený v časti Náčrtky.

Ak bude zberač umiestnený pod úrovňou terénu, je nutné tvar výkopu patrične upraviť, aby bolo možné vybudovať montážnu šachtu pre prístup ku zberaču (viď obrázky D-1 a D-2). Montážna šachta by mala mať rozmer asi 35 x 55 cm tak, aby ju bolo možné zakryť typizovanou doskou 40 x 60 cm. Preto výkop pre šachtu by mal byť široký asi 80 cm, asi 50 cm od steny bazénu a dostatočne hlboký (podľa hĺbky zapustenia telesa bazénu). Pri kruhových bazénoch je na užívateľovi, kde šachtu umiestni, pri oválnych bazénoch je nutné výkop pre šachtu zvoliť z niekoľkých polôh výhradne v kruhovej časti bazénu, ktoré sú uvedené na obrázku D-3. V prípade vybudovania šachty bude ďalej nutné urobiť výkop (na šírku lopaty) medzi priestorom zberača a miestom umiestnenia filtrácie. Tento výkop vyspádajte od filtrácie k šachte alebo od šachty k filtrácii, aby pri zazimovaní bolo možné z hadíc vypustiť vodu. Výkop vedte kolmo k bazénu (šachte), aby boli vytvorené správne podmienky pre montáž aj demontáž bazénových hadíc.

Tento výkop ponechajte odkrytý tak, aby bolo možné vykonať vloženie bazénových hadíc do drenážnej trubky pred položením na dno výkopu. Drenážnu trubku preto nezасыpávajte do výkopu!

Po urobení výkopu je vhodné zaistiť výkop proti zosuvu stien.



Obrázok D-1, rezy výkopom pre bazén

Legenda k obrázkom D-1 a D-2:

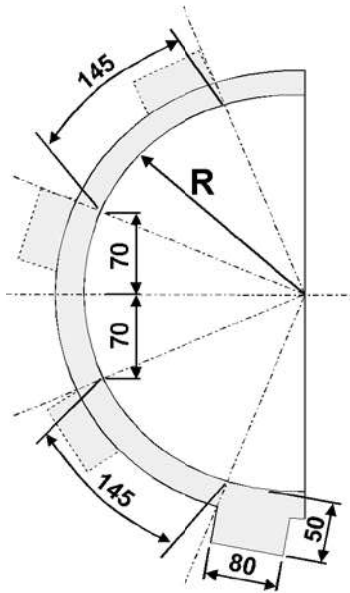
- | | |
|----------------------------------|-------------------------|
| 1 päta výkopu | 10 nopová fólia |
| 2 koruna výkopu | 11 obsyp betónom |
| 3 spevnená vrstva piesku do 2 cm | 12 dno šachty |
| 4 rohová výplň | 13 drenážna trubka |
| 5 geotextilná podložka | 14 murovaná šachta |
| 6 fólia a stena bazénu | 15 zemina |
| 7 zberač nečistôt (skimmer) | 16 poklop šachty |
| 8 vratná tryska | 17 dlažba okolo bazénu |
| 9 horný rám bazénu | A max. hĺbka zapustenia |



Dôležité:

Je nutné overiť hladinu spodnej vody na mieste stavby a či sa táto nemení v závislosti na ročnom období. Dôležitá je aj klasifikácia podložia bazénu, jeho nasiakavosť (pozor hlavne na íly). Vplyv na stav spodnej vody bude mať aj spôsob sťahovania vody z okolitých pozemkov v závislosti na podloží v období jarného topenia snehu či v dobe privalových dažďov.

V prípade nepriaznivých hydrogeologických podmienok bude nutné urobiť vhodné opatrenia na odvodnenie pozemku, tzn. založiť drenáž od dna bazénu alebo vybudovať vedľa bazénu priehľbinu, kde bude osadené ponorné čerpadlo s hladinovým spínačom, a voda tak odvedená do dažďového zvodu či kanalizácie.

ORLANDO PREMIUM OVÁL

Obrázok D-3, umiestnenie šachty pre zberač nečistôt (skimmer) pre oválne bazény
R ... polomer kruhovej časti bazénu

ETAPA 2 – MONTÁŽ BAZÉNU

Inštalácia bazéna možno nájsť v inštaláčnej príručke.

ETAPA 3 – DOKONČOVACIE PRÁCE**A. DOKONČOVACIE PRÁCE****Dôležité:**

Pri dokončovacích prácach musí byť bazén plne napustený vodou.

Vonkajšia ochrana steny bazénu

Okolo bazénu nainštalujte nopovú fóliu, prelisom ku stene. Na mieste zberača je nutné fóliu vyrezať. Táto fólia chráni stenu bazéna proti mechanickému poškodeniu a zabezpečuje odvetrávanie vlhkosti.

Zabezpečenie stability konštrukcie bazénu

Zapustený bazén je vystavený tlaku okolitej zeminu a preto je nutné zvýšiť vonkajšiu pevnosť konštrukcie steny bazénu betónovým obsypom. Ak bude bazén obsypaný iba pieskom, zeminou alebo iným nespevneným materiálom, hrozí nebezpečenstvo zosuvu obsypu a zburanie bazénu.

Obsyp bazénu urobte suchšou betónovou zmesou. Jeho približné množstvo vypočítate z údajov v tabuľke v časti D. Realizácia výkopu pre zapustenie bazénu ORLANDO, ktoré vynásobíte údajom o hĺbke zapustenia v decimetroch. Zmiešajte piesok (najlepšie riečny) a cement SPC 325 v pomere 5 lopát piesku na 1 lopatu cementu. Dokonale za sucha premiešajte a potom zvlhčite tak, aby zmes zovretá v dlani držala pohromade (nerozpadala sa, ani nepretekala medzi prstami).

Zасыpávajte po obvode bazénu v dvoch úrovniach. Najprv cca 5 cm pod úroveň vratnej trysky súčasne s vybetónovaním dna šachty pre zberač nečistôt (skimmer).

Ďalší deň potom vybudujte šachtu z pálených tehál okolo zberača a vratnej trysky (viď obrázok D-2). Vrchol šachty musí byť asi 1-2 cm nad vrcholom zberača. Potom dosypte betónovú zmes okolo bazénu do vami požadovanej výšky. Zaisťte tiež odvodnenie priestoru šachty, aby tu nedochádzalo k hromadeniu dažďovej vody.

Po zatvrdnutí betónu odrežte prebytok nopovej fólie.

Dôležité upozornenie:

Pri ukončovacích prácach vykonajte také opatrenia, aby sa do priestoru medzi stenu bazéna a nopovú fóliu nemohli dostať nečistoty alebo kameňky z okolia vonkajšieho rámu (napr. z podkladovej vrstvy pre zámkovú dlažbu), napr. vykonaním betónového obsypu, použitím separačnej fólie a pod.. Ak tieto nečistoty zapadnú medzi nopovú fóliu a stenu, môžu byť príčinou hrčavenia a prípadného poškodenia steny.

Poznámka pre oválny bazén

Technologický postup obsypania bazénu je rovnaký ako pre kruhový bazén, iba odporúčame jednoduchým spôsobom urobiť debnenie v priestore výkopu pre bočné vzpery bazénu, aby sa zbytočne nezvyšovala spotreba betónu. Zvyšný priestor výkopu, po zatvrdnutí betónu a odstránení debnenia, zasypte zeminou a spevnite.

Poznámka pre zazimovanie zapusteného bazénu

Pri zazimovaní bazénu je nutné použiť záslepku pre zaslepenie otvoru vratnej trysky a počas tohto obdobia udržiavať hladinu vody pod prírubou zberača tak, aby voda nemohla natiecť cez zberač do šachty.

B. ÚPRAVA OKOLIA BAZÉNU

Konečná úprava okolia bazénu závisí na Vašich požiadavkách na jeho vzhľad. Základnou požiadavkou pri zvolení konečnej úpravy je bezpečnosť. Zvolená dlažba či úprava musí byť protišmyková a mrazuvzdorná.

Odporúčame napríklad vrstvu kamienkov z preosiataho piesku, zámkovú betónovú dlažbu alebo umelý pieskovec.

Dôležité upozornenie pre bezpečnosť

Bazén, najmä zapustený, je trvalým zdrojom rizika úrazu alebo utopenia pre osoby a zvieratá, ktoré sa v jeho okolí pohybujú. Je nutné prijať také opatrenia, aby sa deti a zvieratá nemohli dostať do bazénu.

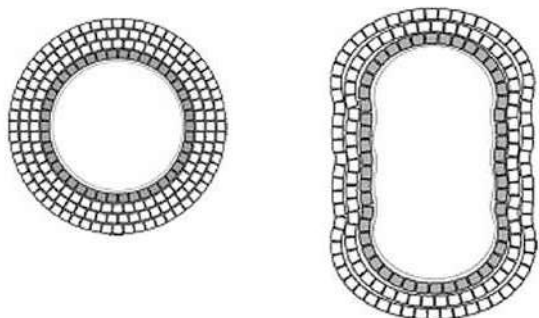
Prístup k bazénu musí byť zabezpečený vhodnými prostriedkami (oplotením a pod.), aby sa obmedzilo riziko utopenia alebo zranenia osôb, najmä detí.

Šachtu okolo zberača pri zapustených bazénoch zakryte vhodnou doskou, ktorá spĺňa nasledujúce požiadavky:

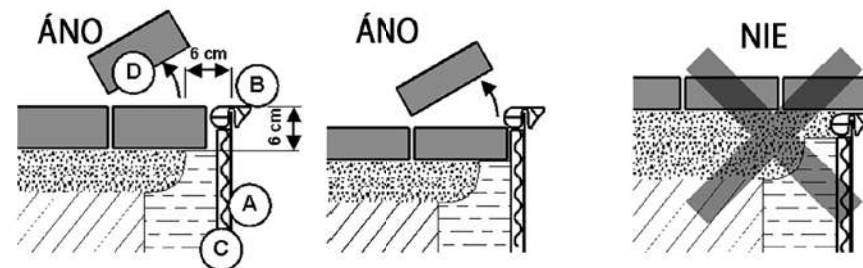
- je ľahká, aby umožňovala prístup k veku zberača z dôvodov čistenia alebo pripojenia bazénového vysávača,
- je dostatočne pevná, aby bolo možné po nej chodiť.

UPOZORNENIE:

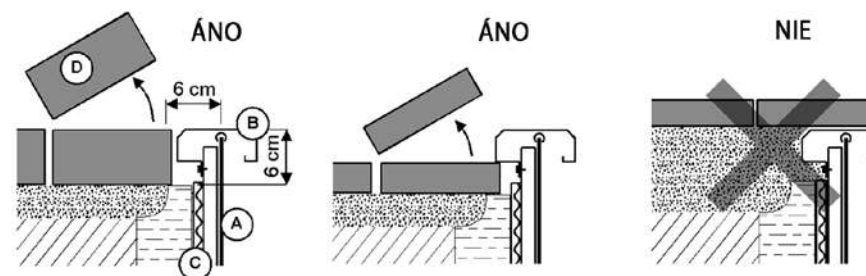
Pre prípadnú výmenu bazénovej fólie bude potrebné demontovať horný rám bazénu. Pri úprave okolia bazéna preto nechajte voľne prístupný horný rám. V priestore okolo horného rámu sa odporúča použitie riešení umožňujúce voľný prístup k hornému rámu napr. rozoberateľná zámková dlažba, viď sivá rada dlaždíc na obrázkoch nižšie. Pri nerešpektovaní vyššie uvedeného upozornenia je výmena bazénovej fólie možná len za cenu poškodenia okolitej úpravy bazéna



Bazény ORLANDO sú vybavené plastovým samozvieracím rámom. Pre prípad demontáže a výmeny fólie je nutné zachovať voľný prístup k rámu zhora. Z vonkajšej strany postačí 6 cm na šírku a 6 cm do hĺbky.



Bazény ORLANDO sú vybavené kovovým rámom. Horné lišty rámu sú so spodnej časti rámu spojené pomocou stĺpikov a spojok. Z vonkajšej strany spojok je skrutka, ktorá zaisťuje spojenie medzi spojkou a stĺpikom. Zloženie horného rámu je možné po demontáži týchto spojok. Pre prípad demontáže a výmeny fólie je nutné zachovať prístup rámu zhora a z vonkajšej strany (min 6 cm na šírku a 6 cm do hĺbky). Pokiaľ bude použitá dlažba, je nutné ponechať dlažbu susediacu s celým horným rámom demontovateľnú.



Pri úprave okolia bazénu dbajte na to, aby bol zaistený dostatočný priestor pre demontáž a montáž horného rámu vrátane jeho skrutkových spojov.

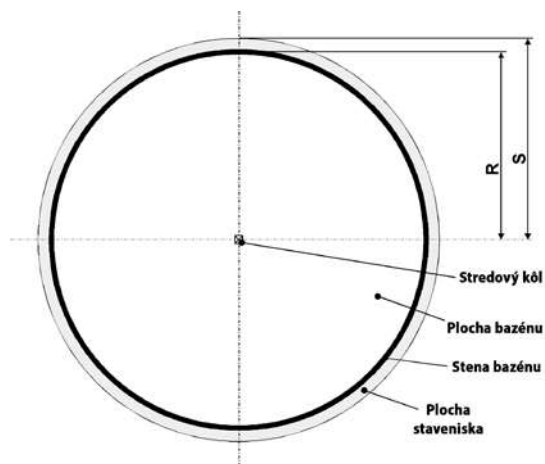
Legenda k obrázkom:

- | | | | |
|---|----------------------------------|--|-----------------------|
| A | stena a fólia | | podsypanie pod dlažbu |
| B | horný rám | | betónový obsyp |
| C | nopová fólia (mimo steny bazéna) | | usadnutý terén |
| D | dlažba | | |

C. NA ZÁVER

Použitie a údržba bazénu a príslušenstva je popísaná v návodoch na obsluhu, ktoré sú súčasťou dodávky. Je nutné návody pred použitím prečítať.

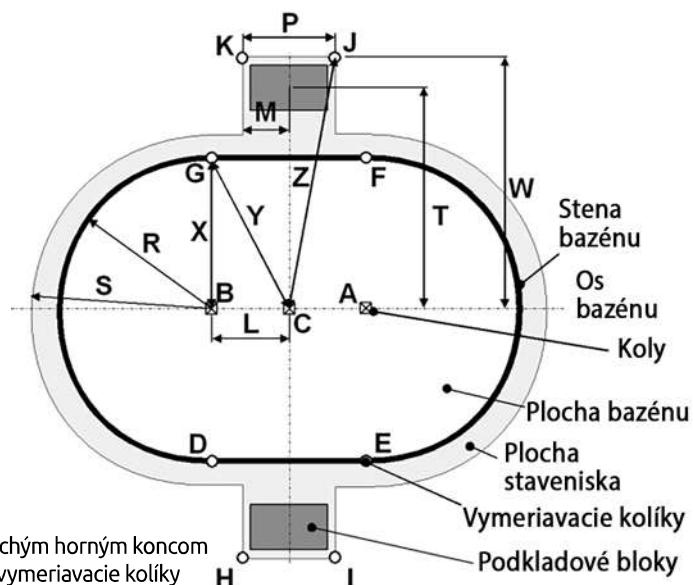
ROZMEROVÝ NÁČRTOK STAVENISKA PRE KRHOVÉ BAZÉNY Príloha POKYŇŮ PRO



Priemer bazénu typ ORLANDO	3,6 m	4,6 m	5,5 m
R polomer bazénu	180 cm	230 cm	275 cm
S polomer staveniska	195 cm	245 cm	290 cm

ROZMEROVÝ NÁČRTOK STAVENISKA PRE BAZÉN ORLANDO OVÁL

Rozmer
R 183 cm
S 200 cm
L 91,5 cm
M 45 cm
P 90 cm
T 274 cm
W 300 cm
X 183 cm
Y 205 cm
Z 304 cm



A-B-C koly s plochým horným koncom
D-E-F-G-H-I-J-K vymeriavacie kolíky

Príloha POKYŇŮV PRE STAVEBNÚ PRÍPRAVU ZÁHRADNÝCH BAZÉNOV

Základné požiadavky pre vyhotovenie betónovej dnovej dosky pre záhradné bazény ORLANDO / ORLANDO PREMIUM

Úvod

Ako podklad pod bazénom ORLANDO stačí riadne spevnená plocha zeminy, tak ako je to popísané v **Pokynoch pre stavebnú prípravu záhradných bazénov**. Betónová dnová doska je alternatívou, ktorá umožňuje vyššiu mieru rovinnosti a tvrdosti dna bazénu. Je potrebné si ale uvedomiť, že tým dôjde k predraženiu realizácie stavby bazénu. Všeobecne povedané, pre konštrukciu bazénu ORLANDO betónová doska pod bazénom byť nemusí. Je však nevyhnutné vykonať obsyp betónom okolo steny bazéna a to z dôvodov zaistenia stability konštrukcie bazéna po zapustení do zeme (viď **Pokyny pre stavebnú prípravu záhradných bazénov**).

Dôležité:

Nejprve si prečítajte Pokyny pro stavební přípravu zahradních bazénů a postupujte podle nich. Tato příloha popisuje variantu betonové dnovej desky pod bazénom. Všechny ostatní části instalace bazénu, popsané v Pokynech, zůstávají v platnosti.

Popis

Betónová dnová doska by mala byť cca 15 cm silná, z betonárskej zmesi C16/20 (predtým B20), armovaná betonárskou KARI sieťou (oká 15x15 cm s priemerom výstupy 6-8 mm).

Prípravné práce

Pri výbere stanovišťa a príprave podkladu postupujte podľa **Pokynov pre stavebnú prípravu záhradných bazénov**. V prípade pochybností o únosnosti podložia alebo o hydrogeologických podmienkach odporúčame posudok odborníka - statika. Dôležité je tiež stanovenie základnej (nulovej) úrovne stavby, t. j. výšky, ku ktorej budú vyťahované výškové kóty všetkých úprav, súvisiacich s inštaláciou bazéna. Výkop a plocha pre umiestnenie bazéna musí byť vyhotovená podľa rozmerových náčrtkov staveniska pre konkrétny model bazéna. Tieto rozmery sú uvedené v **Pokynoch pre stavebnú prípravu záhradných bazénov**. Kvôli prehľadnosti sú zjednodušene uvedené taktiež v tabuľke pri **Nákrese 1**. Tieto rozmery platia i pre nadzemné prevedenie bazéna bez zapustenia do zeme.

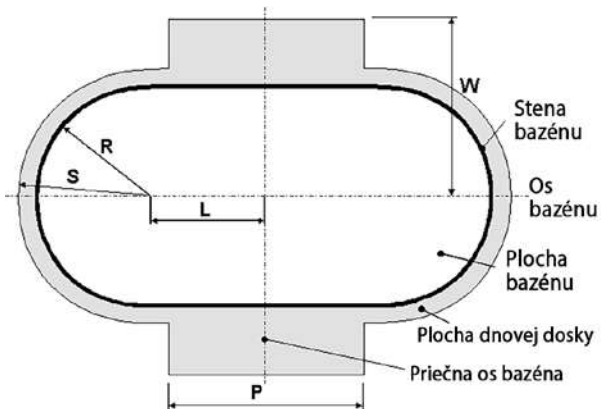
Stavebné práce – betonáž

Podľa kvality podložia je možné vystužiť dno štrkovým podsypom hr. 50 mm. Na pevnom, upravenom teréne nie je štrkového podkladu potreba. Následne sa vykoná betonáž dosky dna v hrúbke 15 cm betónom C16/20 (predtým B20) s vystužením KARI sieťou pri hornom okraji dosky (viď **Nákres 2**). Dôležité je, aby KARI sieť spevňovala celú plochu dnovej dosky až po okraj, vrátane oblasti pre umiestnenie šikmých vzpier. Povrch dnovej dosky musí byť dokonale vodorovný a gletovaný oceľovým hladítkom. Ďalšie práce je možné vykonávať až po vytvrdnutí železobetónovej dosky, t. j. po minimálne 7 dňoch.

Odporúčenie pre montáž

Oválne bazény sú vybavené priečnymi oceľovými pásmi, ktoré sú položené na dne bazéna. Tieto pásy sú nevyhnutným konštrukčným prvkom oválnych bazénov. Aby tieto pásy neboli pod bazénovou fóliou vidieť, odporúča sa po montáži konštrukcie bazéna a pred inštaláciou geotextilnej podložky a fólie pokryť dnovú dosku vo vnútri bazéna max. 2 cm hrubou vrstvou jemne preosiateho piesku. Tento piesok majte pripravený



**Legenda:**

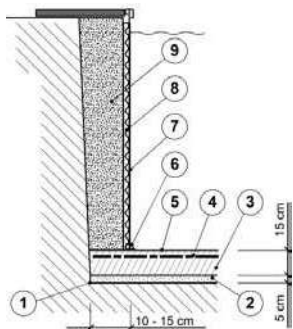
- P, W rozmery oblasti šikmých vzpier
L vzdialenosti stredu polkruhu od priečnej osi bazénu
R polomer bazénu (čela)
S polomer päty výkopu (dnovej dosky)

Nákres 1, pôdorys dnovej dosky

bazén rozmer	kruhový			oválny
R	180 cm	230 cm	275 cm	183 cm
S (min)	195 cm	245 cm	290 cm	200 cm
L	-	-	-	91,5 cm
P	-	-	-	60 cm
W	-	-	-	300 cm

Poznámka: Rozmery sú uvedené v cm.

Poznámka: Rozmer P je oproti údajom v **Pokynoch pre stavebnú prípravu záhradných bazénov** zmenšený tak, aby na vonkajšej strane okrajových šikmých vzpier bol priestor cca 30 cm.

**Legenda:**

- päta výkopu
- štrkový podsyp hr. 5 cm
- dnová betónová doska hr. 15 cm
- výstuž dnovej dosky, KARI sieť Ø 6 alebo Ø 8 mm, oká 15x15 cm
- geotextílna podložka
- spodná lišta
- fólia a stena bazéna
- nopová fólia
- obsyp betónom (po napustení bazéna vodou)

Nákres 2, bočný rez dnovej dosky a obsypu

INSTRUCTIONS FOR STRUCTURAL PREPARATION OF GARDEN SWIMMING POOLS

Dear customer,

let us thank you in this way for the trust you have put in us by purchasing the ORLANDO / ORLANDO PREMIUM swimming pool. We believe that it will meet your expectations and that you will be satisfied with our products and services.

For ensuring that your swimming pool and accessories last as long as possible and to your satisfaction, it is important to follow the instructions and recommendations below that describe how to prepare the site for the pool and its accessories and how to adjust the surroundings of the pool to ensure its safe operation. Marimex CZ s.r.o.

Introductory information:

The building of the swimming pool and its accessories consists of three stages:

1. STAGE: the selection and preparation of the site for your pool and its accessories,
2. STAGE: the building of the pool itself and its commissioning,
3. STAGE: finishing work and final finish of the surrounding area.

The buyer (customer) is responsible for all three (1. - 3.) stages.

For your information, here is a list of the best-selling **ORLANDO** swimming pool accessories:

- Swimming pool lining
- Swimming pool mat
- Swimming pool steps
- Sand filtration
- Cover and solar sail
- Solar heating
- Swimming pool cleaners

Current supply – see www.marimex.cz

TABLE OF CONTENTS:

STAGE 1, the selection and preparation of the site for your swimming pool and its accessories	34
A. Providing the necessary material	34
B. Choosing the site for building the pool	35
C. Sub-base preparation for the pool	39
D. Implementation of the excavation for sinking the ORLANDO swimming pool in the ground	39
STAGE 2, the installation the pool and its commissioning	41
STAGE 3, finishing work	42
A. Finishing work	42
B. Adjustment around the pool	43
DRAWINGS OF THE BUILDING SITES	45