

## DŮLEŽITÉ BEZPEČNOSTNÍ ZÁSADY

Před instalací a použitím tohoto výrobku je nutné si pozorně přečíst všechny důležité pokyny a řídit se jimi. Uchovejte pro budoucí použití.

Model ECO15220-2

220-230 V~, 50 Hz, 300 W, Hmax 5 m Hmin 0.19 m IPX4

Model ECO15230-2

230-240 V~, 50 Hz, 300 W, Hmax 5 m Hmin 0.19 m IPX4

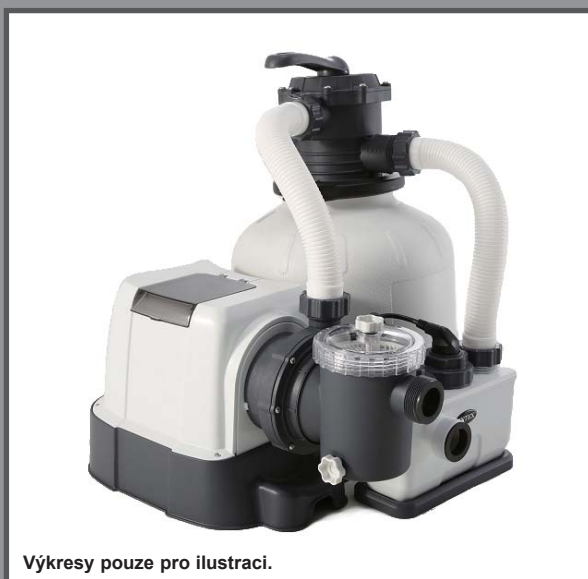
Model ECO20220-2

220-230 V~, 50 Hz, 520 W, Hmax 7.5 m Hmin 0.19 m IPX4

Model ECO20230-2

230-240 V~, 50 Hz, 520 W, Hmax 7.5 m Hmin 0.19 m IPX4

MAX. TEPLOTA VODY 35 °C



Výkresy pouze pro ilustraci.

Nezapomeňte vyzkoušet i jiné skvělé výrobky Intex: bazény, bazénové příslušenství, nafukovací bazény a domácí hračky, matrace a lodě, které jsou k dispozici u znamenitých prodejců, nebo navštivte naše webové stránky.

Vzhledem k politice neustálého zdokonalování produktu si Intex vyhrazuje právo na změnu specifikace a vzhledu, co může mít za následek změny v návodu k použití bez předchozího upozornění.

# INTEX®

©2019 Intex Marketing Ltd. - Intex Development Co. Ltd. - Intex Recreation Corp.  
All rights reserved/Tous droits réservés/Todos los derechos reservados/Alle Rechte vorbehalten. Printed in China/Imprimé en Chine/Impreso en China/  
Gedruckt in China.

®™ Trademarks used in some countries of the world under license from/®™ Marques utilisées dans certains pays sous licence de/Marcas registradas utilizadas en algunos países del mundo bajo licencia de/Warenzeichen verwendet in einigen Ländern der Welt in Lizenz von/Intex Marketing Ltd. to/à/a/an Intex Development Co. Ltd., G.P.O Box 28829, Hong Kong & Intex Recreation Corp., P.O. Box 1440, Long Beach, CA 90801 • Distributed in the European Union by/Distribué dans l'Union Européenne par/Distribuido en la unión Europea por/Vertrieb in der Europäischen Union durch/Intex Trading B.V., Venneveld 9, 4705 RR Roosendaal – The Netherlands  
www.intexcorp.com

**OBSAH**

<b>Varování.....</b>	<b>3</b>
<b>Reference dílů.....</b>	<b>4-5</b>
<b>Návod k sestavení .....</b>	<b>6-15</b>
<b>Specifikace produktu.....</b>	<b>8</b>
<b>Provozní pokyny .....</b>	<b>16-20</b>
<b>Tabulka kódů LED.....</b>	<b>21</b>
<b>Objemy soli a bazénové vody.....</b>	<b>22</b>
<b>Tabulka soli pro bazény Intex.....</b>	<b>23</b>
<b>Tabulka kyseliny kyanurové pro bazény Intex.....</b>	<b>24</b>
<b>Tabulka provozní doby pro bazény Intex.....</b>	<b>25</b>
<b>Tabulka soli pro jiné bazény než Intex.....</b>	<b>26</b>
<b>Tabulka kyseliny kyanurové pro jiné bazény než Intex.....</b>	<b>26</b>
<b>Tabulka provozní doby pro bazény jiné než Intex.....</b>	<b>26</b>
<b>Údržba.....</b>	<b>27-31</b>
<b>Dlouhodobé skladování.....</b>	<b>31</b>
<b>Průvodce odstraněním poruch.....</b>	<b>32-33</b>
<b>Obecné problémy s bazénem.....</b>	<b>34</b>
<b>Obecná bezpečnost ve vodě.....</b>	<b>34</b>
<b>Omezená záruka.....</b>	<b>35</b>

## DŮLEŽITÉ BEZPEČNOSTNÍ ZÁSADY

Před instalací a použitím tohoto výrobku je nutné si pozorně přečíst všechny důležité pokyny a řídit se jimi.

### PŘEČTĚTE SI VŠECHNY POKYNY A DODRŽUJTE JE

#### ⚠ VAROVÁNÍ

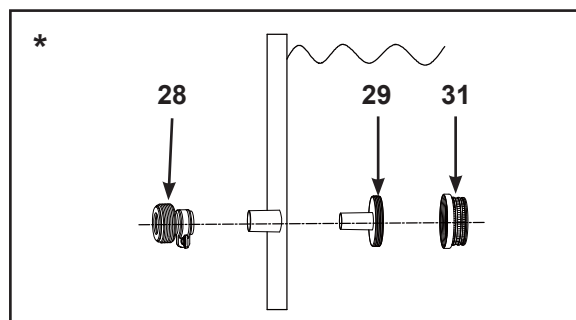
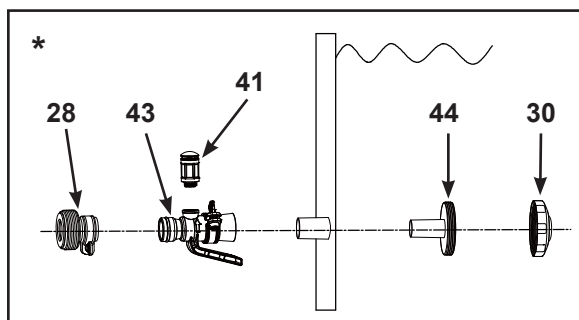
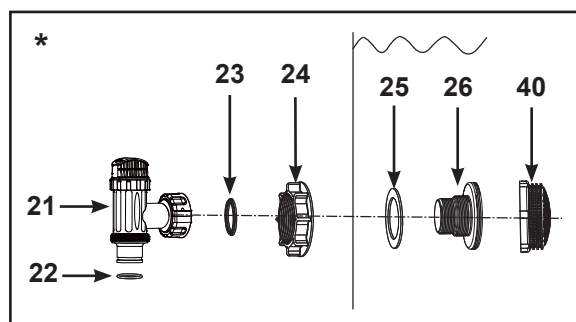
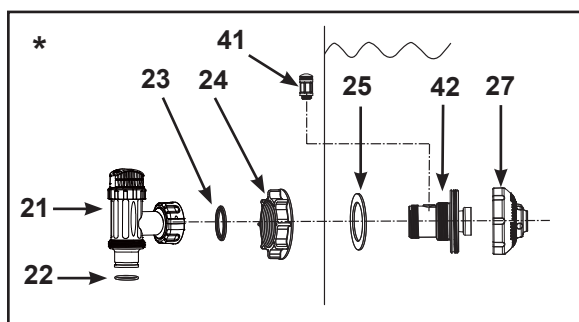
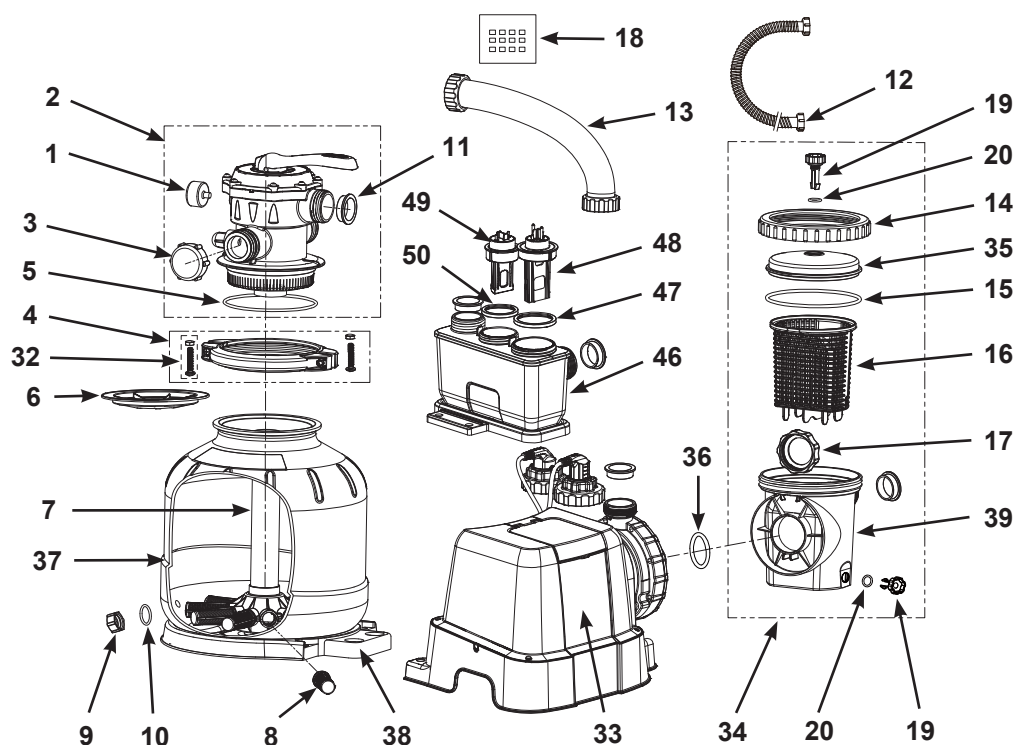
- Děti a nezpůsobilé osoby vždy kontrolujte.
- Děti nesmějí obsluhovat toto zařízení ani se dotýkat elektrických kabelů.
- Děti si nesmí s přístrojem hrát. Čištění a údržbu nesmějí provádět děti, pokud nejsou pod dohledem dospělé osoby.
- Přístroj mohou používat děti od 8 let a osoby s omezenými fyzickými, smyslovými nebo duševními schopnostmi nebo nedostatkem zkušeností a znalostí, pokud jsou tyto osoby pod dohledem, nebo byly řádně poučeny ohledně použití spotřebiče bezpečným způsobem a chápou možná rizika spojená s jeho používáním.
- Montáž a demontáž mohou provádět pouze dospělí.
- Nebezpečí úrazu elektrickým proudem. Napájecí kabel připojujte pouze do zásuvky s uzemněním nebo s proudovým chráničem. Pokud nemůžete ověřit, zda je zásuvka chráněna některým z uvedených prvků, kontaktujte způsobilého elektrikáře, který případně namontuje zásuvku s maximální zátěží 30mA. Nepoužívejte přenosný proudový jistič.
- Při odpojování, čištění a údržbě filtračního čerpadla vždy čerpadlo odpojte od zdroje elektrického proudu.
- Čerpadlo musí být umístěno tak, aby byla zástrčka přístupná.
- Přívodní kabel neinstalujte pod zem. Umístěte jej tak, aby nebyl poškozen sekačkou na trávu, nůžkami na živý plot nebo jiným zařízením.
- Poškozený napájecí kabel musí vyměnit výrobce, servisní technik či jiná kvalifikovaná osoba.
- Pro snížení rizika úrazu elektrickým proudem nepoužívejte k zajištění napájení prodlužovací kabely, časové spínače, adaptéry ani konvertory do zásuvek. Použijte řádně umístěnou zásuvku.
- Nezapínejte ani nevypínejte filtrační čerpadlo, když stojíte ve vodě nebo máte mokré ruce.
- Udržujte toto zařízení více než 2 m od bazénu.
- Zástrčku čerpadla udržujte v minimální vzdálenosti 3,5 m od bazénu.
- Čerpadlo umístěte v takové vzdálenosti od bazénu, aby ho děti nemohly používat jako schod pro vstup do bazénu.
- Zařízení nespouštějte, pokud se ve vodě nacházejí lidé.
- Čerpadlo je určeno pouze pro skladovatelné bazény. Nepoužívejte jej u trvale instalovaných bazénů. Skladovatelným bazénem se rozumí bazén, který lze rozložit na části a později opět složit do původní podoby.
- Chcete-li snížit riziko úrazu zachycením, nikdy nevstupujte do bazénu, pokud je komponenta sacího koše volná, rozbitá, prasklá, poškozená, nebo chybí. Okamžitě nahradte volné, zlomené, poškozené, popraskané nebo chybějící součásti sacího koše.
- Nikdy se nehrajte nebo neplavejte v blízkosti sacího vybavení. Vaše tělo a vlasy mohou být zachyceny, což může způsobit trvalé poškození nebo utonutí.
- Aby nedošlo k poškození zařízení a riziku úrazu, vždy vypněte čerpadlo před změnou polohy ovládacího ventilu filtru.
- Nikdy nepoužívejte tento výrobek nad maximální provozní tlak uvedený na filtrační nádobě.
- Nebezpečný tlak. Nesprávná montáž ventilového víka nádrže může způsobit vystřelení ventilového víka a způsobit vážné zranění, škodu na majetku nebo smrt.
- Výrobek smí být použit pouze pro účely popsané v manuálu.

**NEDODRŽENÍ TĚCHTO VAROVÁNÍ MŮŽE MÍT ZA NÁSLEDEK POŠKOZENÍ MAJETKU, ÚRAZ EL. PROUDEM, ZAMOTÁNÍ, VÁŽNÉ ZRANĚNÍ NEBO SMRT.**

Varování, pokyny, a pravidla bezpečnosti pro tento výrobek představují pouze některé z možných rizik a nebezpečí zábavních vodních zařízení a nezahnují veškerá možná rizika a nebezpečí. při pobytu ve vodě se řiďte zdravým rozumem a úsudkem.

## REFERENCE DÍLŮ

Před sestavováním Vašeho výrobku věnujte prosím několik minut kontrole obsahu a prohlédněte si všechny části bazénu.



" \* " : Tyto díly nejsou součástí dodávky, pokud toto čerpadlo nebylo zakoupeno jako součást bazénové sady. Obráťte se na naše autorizované servisní středisko a objednejte je v případě potřeby.

POZNÁMKA: Výkresy pouze pro ilustraci. Nemusí zobrazovat skutečný výrobek. Není v reálném měřítku.

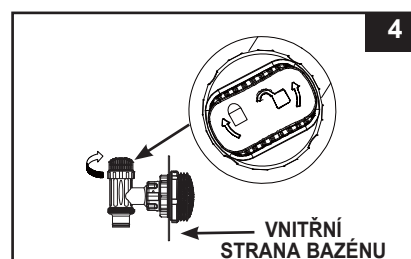
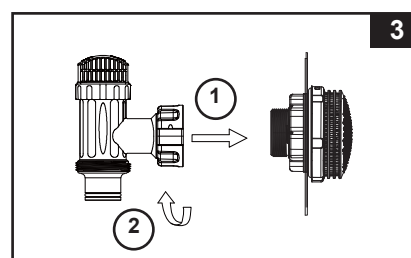
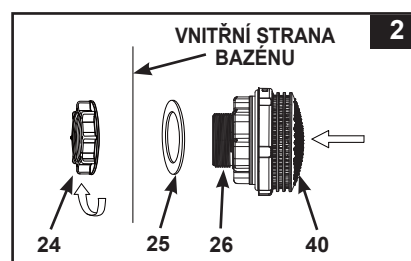
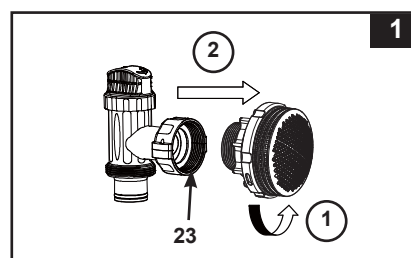
REF. Č.	POPIS	MNOŽSTVÍ	ČÍSLO NÁHR. DÍLU	
			ECO20220-2/ECO20230-2	ECO15220-2/ECO15230-2
1	TLAKOMĚR	1	11224	11411
2	6-CESTNÝ VENTIL	1	11496	11378
3	VÝSTUPNÍ VÍKO ODTOKU	1	11131	11131
4	SVORKA	1	11380	11380
5	O-KROUŽEK NÁDRŽE	1	11379	11379
6	PÍSKOVÝ ŠTÍT	1	11382	11382
7	STŘEDOVÁ TRUBKA	1	11814	11813
8	POSTRANNÍ	12	11384	11384
9	VÍKO VÝPUSTNÍHO VENTILU	1	11456	11456
10	O-KROUŽEK VYPOUŠTĚCÍHO VENTILU	1	11385	11385
11	O-KROUŽEK VE TVARU L	7	11228	11228
12	HADICE S MATICEMI	2	11010	11010
13	PROPOJOVACÍ HADICE PÍSKOVÉHO FILTRU	2	11535	11388
14	MATICE LAPAČE LISTÍ	1	11479	11822
15	O-KROUŽEK LAPAČE LISTÍ	1	11232	11824
16	KOŠÍK	1	11260	11821
17	O-KROUŽEK FILTROVACÍHO POUZDRA	1	11261	11261
18	TESTOVACÍ PROUŽKY	1	19635	19635
19	ODVZDUŠŇOVACÍ VENTIL/VYPOUŠTĚCÍ VENTIL PRO SEDIMENTY	2	10460	10460
20	TĚSNĚNÍ VENTILU	2	10264	10264
21*	PLUNŽROVÝ VENTIL (VČ. O-KROUŽEK HADICE A PODLOŽKA S VÝSTUPKEM)	2	10747	10747
22*	O-KROUŽEK HADICE	2	10262	10262
23*	PODLOŽKA S VÝSTUPKEM	2	10745	10745
24*	MATICE FILTRU	2	10256	10256
25*	PLOCHÁ GUMOVÁ PODLOŽKA FILTRU	2	10255	10255
26*	ZÁVITOVÁ PŘÍPOJKA FILTRU	1	10744	10744
27*	NASTAVITELNÁ BAZÉNOVÁ VSTUPNÍ TRYSKA	1	12369	12369
28*	NÁSTAVEC B	2	10722	10722
29*	KONEKTOR NA VYPOUŠTĚNÍ	1	11070	11070
30*	BAZÉNOVÁ VSTUPNÍ TRYSKA	1	12364	12364
31*	ZÁVITOVÁ FILTROVACÍ POUZDROVÁ MANŽETA	1	12197	12197
32	ŠROUB	2	11381	11381
33	MOTOR ČERPADLA A ŘÍZENÍ	1	12868	12866
34	PŘEDFILTROVACÍ SESTAVA	1	11371	11826
35	KRYT LAPAČE LISTÍ	1	11480	11823
36	O-KROUŽEK PŘÍVODU MOTORU PÍSKOVÉHO FILTRAČNÍHO ČERPADLA	2	11457	11457
37	NÁDRŽ PÍSKOVÉHO FILTRAČNÍHO ČERPADLA	1	12714	12713
38	ZÁKLADNA NÁDRŽE PÍSKOVÉHO FILTRAČNÍHO ČERPADLA	1	12870	12869
39	PŘEDFILTRAČNÍ KOMORA	1	12099	12100
40*	ZÁVITOVÁ FILTROVACÍ POUZDROVÁ MANŽETA	1	12198	12198
41*	VZDUCHOVÝ TRYSKOVÝ VENTIL	1	12363	12363
42*	VSTUPNÍ ZÁVITOVÁ VZDUCHOVÁ PŘÍPOJKA	1	12372	12371
43*	BAZÉNOVÝ VSTUPNÍ VZDUCHOVÝ ADAPTÉR	1	12368	12368
44*	VSTUPNÍ PŘÍPOJKA FILTRU	1	12365	12365
45*	UZÁVĚR VZDUCHOVÉHO TRYSKOVÉHO VENTILU (NENÍ ZOBRAZENO)	1	12373	12373
46	POUZDRO ELEKTROLYZÉRU	1	12864	12864
47	O-KROUŽEK NA TITANOVÉ DESTIČKY	1	12871	12871
48	TITANOVÁ ELEKTRODA	1	12873	12872
49	E.C.O. ELEKTRODA	1	12875	12874
50	O-KROUŽEK NA E.C.O. ELEKTRODA	1	12876	12876

" \* ": Tyto díly nejsou součástí dodávky, pokud toto čerpadlo nebylo zakoupeno jako součást bazénové sady. Obratě se na naše autorizované servisní středisko a objednejte je v případě potřeby. Při objednávce náhradních dílů uvádějte číslo modelu pumpy a číslo náhr. dílu.

## BAZÉNOVÝ VÝSTUP - NASTAVENÍ FILTRU A PLUNŽROVÉHO VENTILU (volitelný)

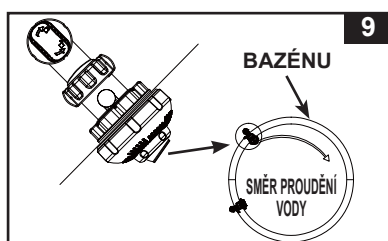
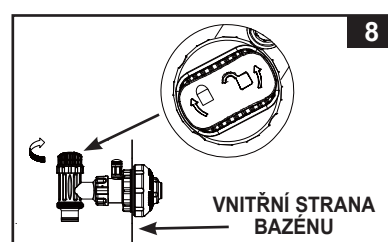
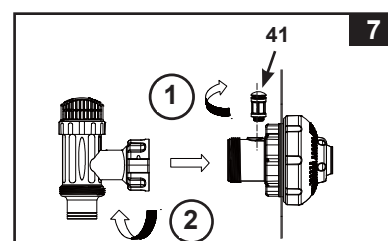
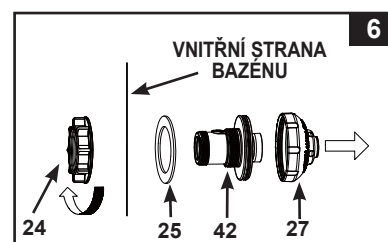
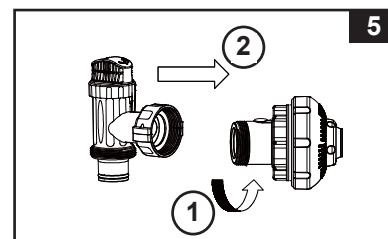
Filtrovací mřížka brání velkým objektům ucpat a/nebo poškodit filtrační čerpadlo. Pokud má váš bazén nafukovací horní prstenec, nainstalujte filtr, hubici a plunžrový ventil před nafouknutím horního prstence bazénu. Dále uváděná čísla dílů naleznete v části v sekci Kusovník této příručky. Chcete-li pokračovat v instalaci, proveďte následující kroky:

1. Proti směru hodinových ručiček odšroubujte plunžrový ventil ze závitové přípojky filtru (26) (viz obr. 1). Dávejte pozor, abyste neztratili gumovou podložku s výstupkem (23). Položte plunžrový ventil na zem na bezpečné místo.
2. Proti směru hodinových ručiček odšroubujte matici filtru (24) ze závitové přípojky (26). Nechte plochou podložku (25) na přípojce (26).
3. Nainstalujte filtr a plunžrový ventil v dolní poloze bazénové výstupu (označeno „+“). Zevnitř bazénového pláště vložte přípojku (26) do jednoho z předem vyříznutého otvoru s podložkou na přípojce proti vnitřní straně stěny pláště.
4. Před montáží namažte závity s vazelínou. Pak plochou stranou matice filtru (24) směrem k vnější stěně pláště přišroubujte matici filtru (24) zpět na závitovou přípojku (26) ve směru hodinových ručiček (viz obr. 2).
5. Rukou utáhněte matici filtru (24) na přípojku (26).
6. Uchopte sestavu plunžrového ventilu. Ujistěte se, že podložka s výstupkem (23) je na svém místě.
7. Ve směru hodinových ručiček přišroubujte sestavu plunžrového ventilu zpět na závitovou přípojku (26) (viz obr. 3).
8. Ve směru hodinových ručiček otočte rukojetí plunžrového ventilu do uzavřené polohy. Zkontrolujte, zda je plunžrový ventil bezpečně uzavřen. Tím se zabrání výtoku vody během plnění bazénu (viz obr. 4).



**BAZÉNOVÝ VSTUP - NASTAVENÍ HUBICE A PLUNŽROVÉHO VENTILU (volitelný)**

1. Proti směru hodinových ručiček odšroubujte plunžrový ventil ze vstupní závitové vzduchové přípojky (42) (viz obr. 5). Dávejte pozor, abyste neztratili gumovou podložku s výstupkem (23). Položte plunžrový ventil na zem na bezpečné místo.
2. Proti směru hodinových ručiček odšroubujte matici filtru (24) ze vstupní závitové vzduchové přípojky (42). Nechte plochou podložku (25) na přípojce (42).
3. Nainstalujte hubici a plunžrový ventil do horní polohy bazénového vstupu. Zevnitř bazénového pláště vložte sestavu hubice (27 a 42) do jednoho z předem vyříznutého otvoru s podložkou na přípojce proti vnitřní straně stěny pláště.
4. Před montáží namažte závity s vazelínou. Pak plochou stranou matice filtru (24) směrem k vnější stěně pláště přišroubujte matici filtru (24) zpět na vstupní závitovou vzduchovou přípojku (42) ve směru hodinových ručiček (viz obr. 6).
5. Rukou utáhněte nastavitelnou bazénovou vstupní trysku (27) a matici filtru (24) na vstupní závitovou vzduchovou přípojku (42).
6. Uchopte sestavu plunžrového ventilu. Ujistěte se, že podložka s výstupkem (23) je na svém místě.
7. Našroubujte vzduchový tryskový ventil (41) na vstupní závitovou vzduchovou přípojku (42). **POZNÁMKA:** Ujistěte se, že vzduchový tryskový ventil je pevně utáhnutý lícem nahoru. Ve směru hodinových ručiček přišroubujte sestavu plunžrového ventilu do vstupní závitovou vzduchovou přípojku (42) (viz obr. 7).
8. Ve směru hodinových ručiček otočte rukojetí plunžrového ventilu do uzavřené polohy. Zkontrolujte, zda je plunžrový ventil bezpečně uzavřen. Tím se zabrání výtoku vody během plnění bazénu (viz obr. 8).
9. Nastavte hlavu hubice tak, aby směřovala od bazénového výstupu pro lepší výsledek cirkulace (viz obr. 9).
10. Bazénový plášť je nyní připraven pro naplnění vodou. Viz plnění v návodu k obsluze pro nadzemní bazén.



## SPECIFIKACE PRODUKTU

Pískový filtr odstraňuje rozptýlené částice, ale nedezinfikuje váš bazén. Bazénová chemie je specializovaná oblast a proto se poraďte se svým místním specialistou pro bazénové služby.

Model:	ECO20220-2/ECO20230-2	ECO15220-2/ECO15230-2
Napájení:	220-240 Volt AC	220-240 Volt AC
Výkon:	520 W	300 W
Ideální hladina soli:	3000 ppm	3000 ppm
Maximální Výstup Dezinfekční prostředek / hodina:	11 galonů/hod.	7 galonů/hod.
Výstupní proud sekundárního elektrolyzátoru:	800mA	500mA
Maximální pracovní tlak:	2 bar (30 psi)	2 bar (30 psi)
Efektivní plocha filtrování:	0.13 m <sup>2</sup> (1.44 ft <sup>2</sup> )	0.1 m <sup>2</sup> (1.07 ft <sup>2</sup> )
Čerpadlo průtok (na výstupu čerpadla):	10.0 m <sup>3</sup> /hod. (2650 galonů/hod.)	7.9 m <sup>3</sup> /hod. (2100 galonů/hod.)
Doporučené množství filtrovacího média:	55 kg (120 liber) křemičitého písku č. 20 nebo 38 kg (85 libry) sklářského písku.	35 kg (77 liber) křemičitého písku č. 20 nebo 25 kg (55 libry) sklářského písku.
Doporučené filtrovací médium (Nejsou součástí balení):	Křemičitý písek č. 20 nebo sklářský písek. Rozmezí velikosti částic 0,45 až 0,85 mm (0,018 až 0,033 in.). Koeficient jednotnosti nižší než 1,75.	
Omezená záruka:	viz "Omezená záruka"	

## NÁVOD K SESTAVENÍ

**POŽADOVANÉ NÁSTROJE:** Jeden (1) křížový šroubovák

**Umístění a montáž čerpadla:**

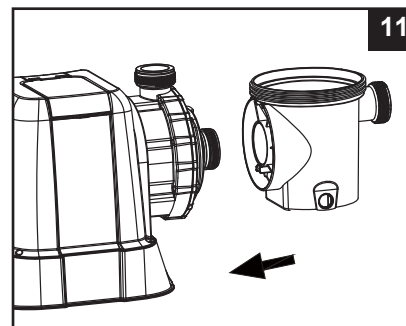
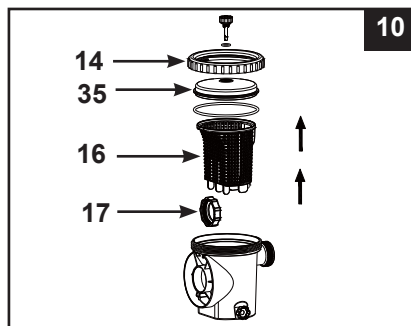
- **Systém musí být nainstalován na pevné a rovné základně bez vibrací.**
- **Vyberte místo chráněné před nepřízní počasí, vlhkostí, zaplavením a mrazivými teplotami.**
- **Zajistěte odpovídající přístup, prostor a osvětlení pro běžnou údržbu.**
- **Motor čerpadla vyžaduje volnou cirkulaci vzduchu pro chlazení. Neinstalujte čerpadlo ve vlhkém nebo nevětraném místě.**

Pro nastavení tohoto zařízení se doporučuje tým 2 a více lidí.

Přístroj je určen pouze pro použití v domácnosti.

**Montáž motoru předfiltrovací sestavy:**

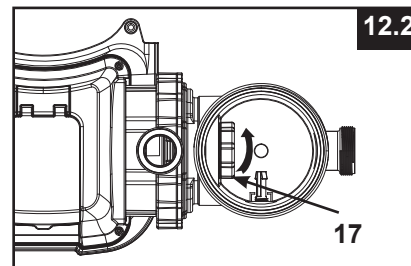
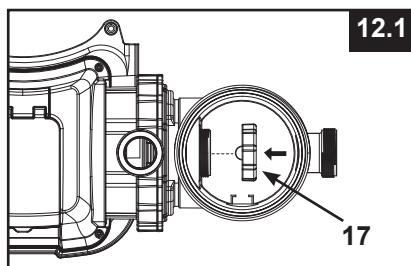
1. Vyjměte pískový filtr a jeho příslušenství z obalu a pečlivě zkontrolujte na viditelná poškození.
2. Odšroubujte proti směru hodinových ručiček kryt lapače listů (35) z pouzdra předfiltru. Vyjměte koš (16) a matici filtrovacího pouzdra (17) (viz obr. 10).
3. Připojte filtrovací pouzdro k přívodu vody na motoru. Poznámka: Srovnejte přípojku v pouzdře předfiltru s přívodem vody na motoru (viz obr. 11).



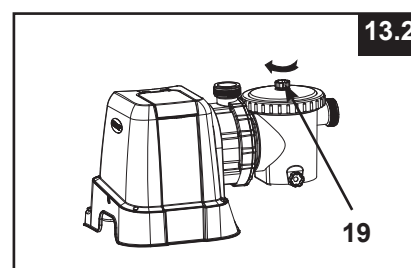
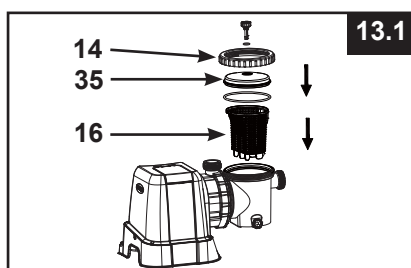


## NÁVOD K SESTAVENÍ (pokračování)

4. Ve směru hodinových ručiček našroubujte matici filtrovacího pouzdra (17) na přívod vody na motoru (viz obr. 12.1 & 12.2).



5. Vložte koš (16) a kryt lapače listí (35) zpět do pouzdra předfiltru (viz obr. 13.1 & 13.2).



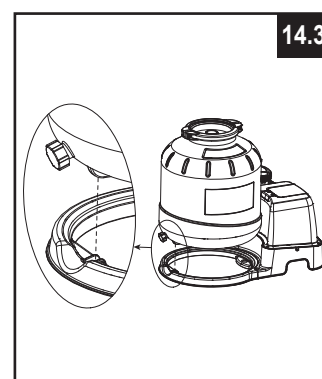
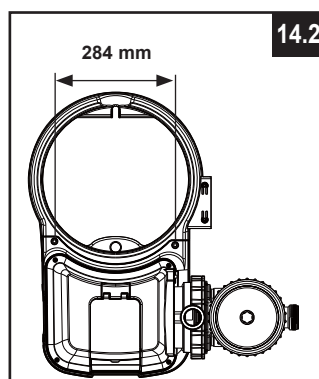
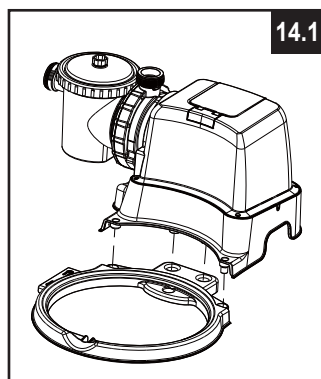
### Instalace pískové nádrže:

- Umístěte podpornou základnu nádrže na vybrané místo.
- Nádrž umístěte na podpornou základnu nádrže (viz obr. 14.1).
- Připojte motorovou jednotku předfiltrací sestavy k podporné základně nádrže (viz obr. 14.2). **POZNÁMKA:** Zajistěte, aby vodní přípojka přívodní hadice pouzdra předfiltru byla obrácena směrem k bazénu.

**DŮLEŽITÉ:** Některé země, zejména v evropském společenství, vyžadují, aby byl výrobek připevněn k zemi nebo k základně ve stálé svislé poloze. Informujte se u vašeho místního úřadu, zda existuje nějaké nařízení ve vaší oblasti týkající se výrobku. Pokud ano, pak se produkt může namontovat na plošinu pomocí dvou otvorů umístěných v základně. Viz obr. 14.3.

Výrobek lze nainstalovat na betonovou nebo dřevěnou základnu a tím předejít náhodnému převrácení.

- Montážní otvory mají průměr 6,4 mm a jsou v odstupu 284 mm od sebe.
- Použijte dva šrouby a pojistné matice s maximálním průměrem 6,4 mm.



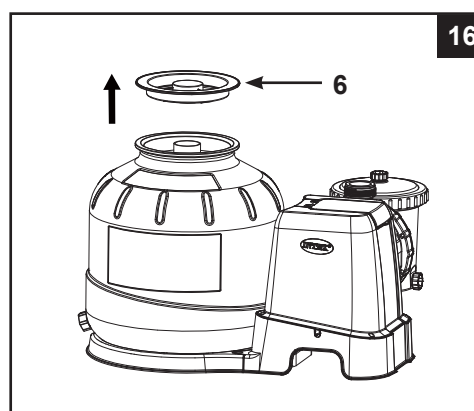
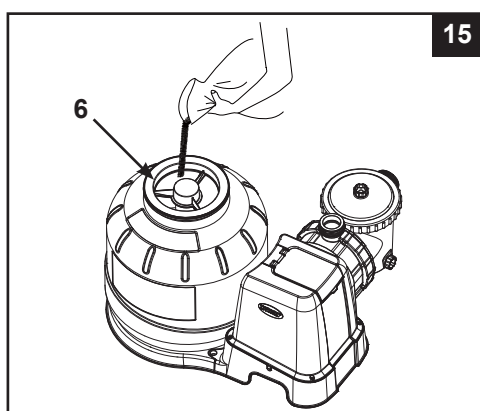
## NÁVOD K SESTAVENÍ (pokračování)

### Nasypání písku:

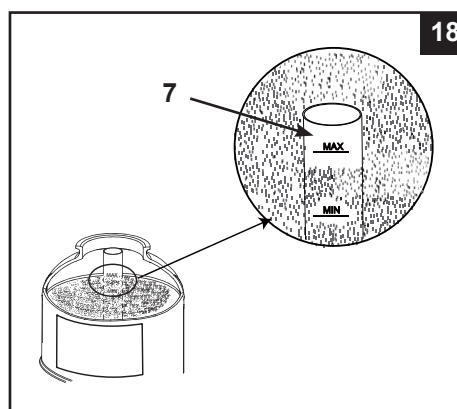
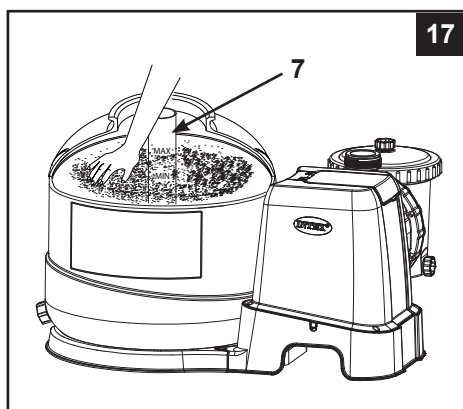
**DŮLEŽITÉ:** Použijte křemičitý písek č. 20 nebo sklářský písek s rozsahem velikosti částic od 0,45 do 0,85 mm (0,018-0,033 in) a s koeficientem jednotnosti nižším než 1,75. Používejte pouze filtrační médium určené výrobcem.

**POZNÁMKA:** Před nasypáním písku do nádrže zajistěte, aby sestava náboje středové trubky byla na místě na dně nádrže a svisle umístěná na střed uvnitř nádrže.

1. Položte pískový štít (6) na horní část středové trubky. Pomalu nasypete písek do nádrže (viz obr. 15).
2. Naplňte nádrž přibližně do poloviny, odstraňte pískový štít (6) z horní části (viz obr. 16).



3. Rovnoměrně rozložte písek uvnitř nádrže. Pak nalijte do nádrže trochu vody pro tlumící účinek během sypaní zbývajícího písku. Tím se zabrání nadměrnému zatížení náboje středové trubky (7) (viz obr. 17). Umístěte pískový štít (6) zpět a pokračujte v sypaní písku do nádrže.
4. Písek musí dosahovat výšku mezi značkami „MAX“ a „MIN“ na středové trubce (viz obr. 18).



5. Sejměte pískový štít (6) (viz obr. 16). Písek rovnoměrně rozložte a vyrovnejte rukou (viz obr. 17).
6. Odplavte veškerý písek okolo horního okraje nádrže.

## NÁVOD K SESTAVENÍ (pokračování)

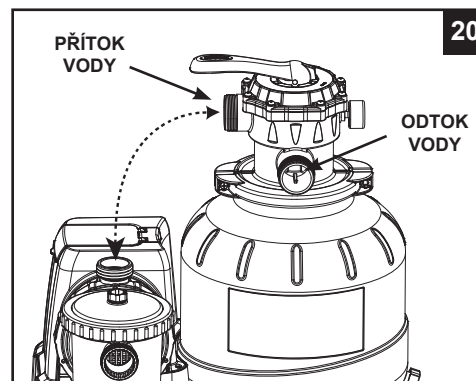
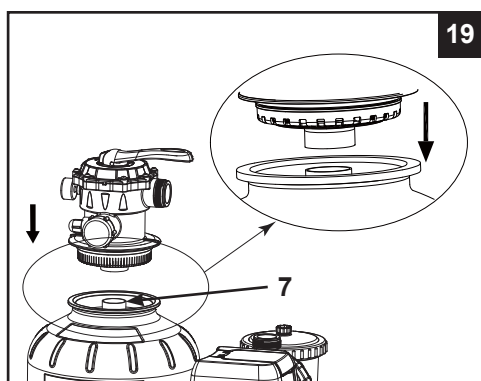
### ⚠ VAROVÁNÍ

Nesprávná montáž ventilu nádrže a sestavy svorky může způsobit vystřelení ventilu a svorky a způsobit vážné zranění, škodu na majetku nebo smrt.

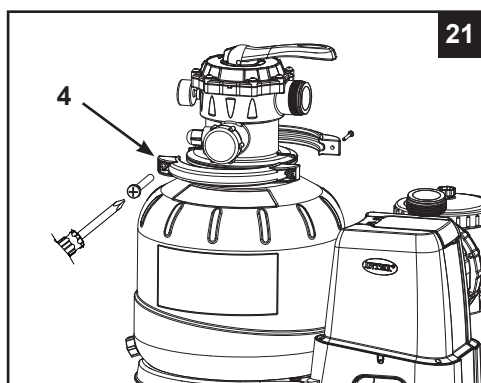
#### Instalace 6-cestného ventilu:

1. Pomalu spusťte víko 6-cestného ventilu nad nádrž a zajistěte, aby obtoková trubka vystupující zpod víka 6-cestného ventilu pevně vešla do horního otvoru středové trubky (7) (viz obr. 19).

**DŮLEŽITÉ:** Na 6-cestném ventilu jsou k dispozici tři připojovací místa pro hadice. Zajistěte, aby vypouštěcí přípojka (od filtru k bazénu) na ventilu byla obrácena směrem k bazénu, a vstupní přípojka (od motoru k ventilu) je srovnána s výstupem motoru (viz obr. 20).



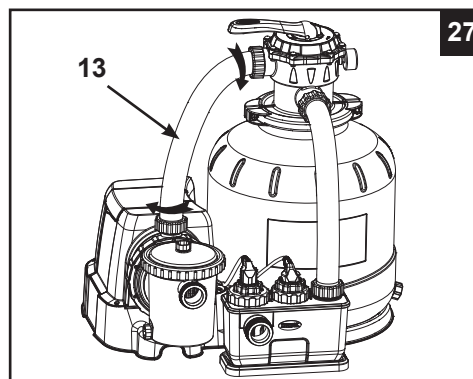
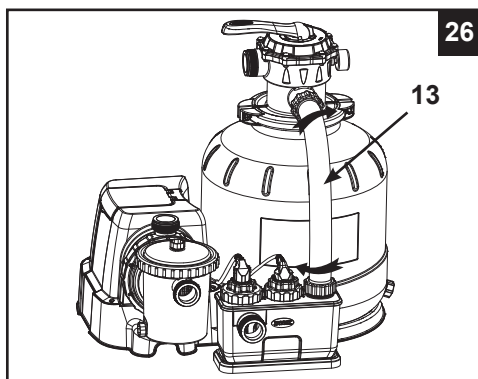
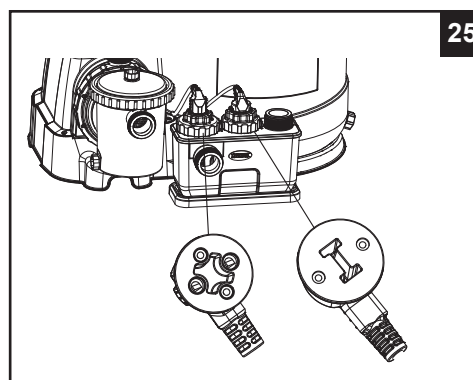
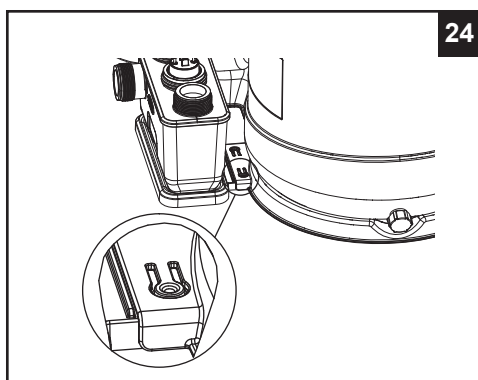
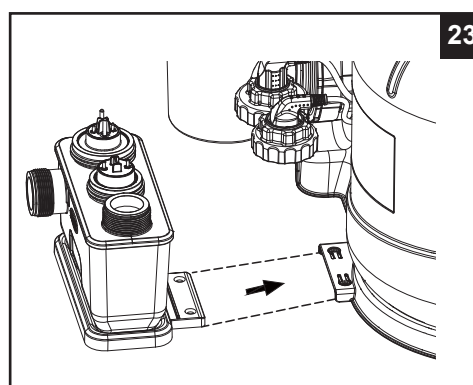
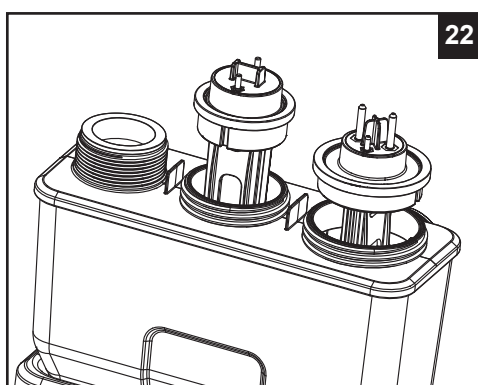
2. Odstraňte šroub a nainstalujte svorku kolem nádrže a přírub 6-cestného ventilu, pak našroubujte šroub a pomocí křížového šroubováku (není součástí dodávky) ho utáhněte (viz obr. 21).



## NÁVOD K SESTAVENÍ (pokračování)

### Instalace pouzdra článku:

1. Zarovnejte zárez na elektrodách s přípojovacími drážkami v otvorech elektrod pouzdra článku. Vložte elektrody do příslušných otvorů (viz obr. 22).
2. Připevněte pouzdro článku (46) k základně nádrže (viz obr. 23 & 24).
3. Připojte kabely vodičů elektrod k příslušným elektrodám (48 a 49) a ručně utáhněte objímky konektorů a objímky elektrod pouzdra buňky (viz obr. 25).
4. Umístěte na vstup pouzdra článku a na výstupní přípojku 6cestného ventilu O-kroužek ve tvaru písmene L (11). Pohybem ve směru hodinových ručiček připojte propojovací hadici (13) pískového filtru ke vstupu pouzdra článku a výstupní přípojce 6cestného ventilu (viz obr. 26).
5. Umístěte o-kroužek tvaru L (11) na přívodní přípojku 6-cestného ventilu a na výstup motoru čerpadla. Ve směru hodinových ručiček připojte propojovací hadici pískového filtru (13) mezi výstup motoru čerpadla a přívodní přípojku 6-cestného ventilu (viz obr. 27).



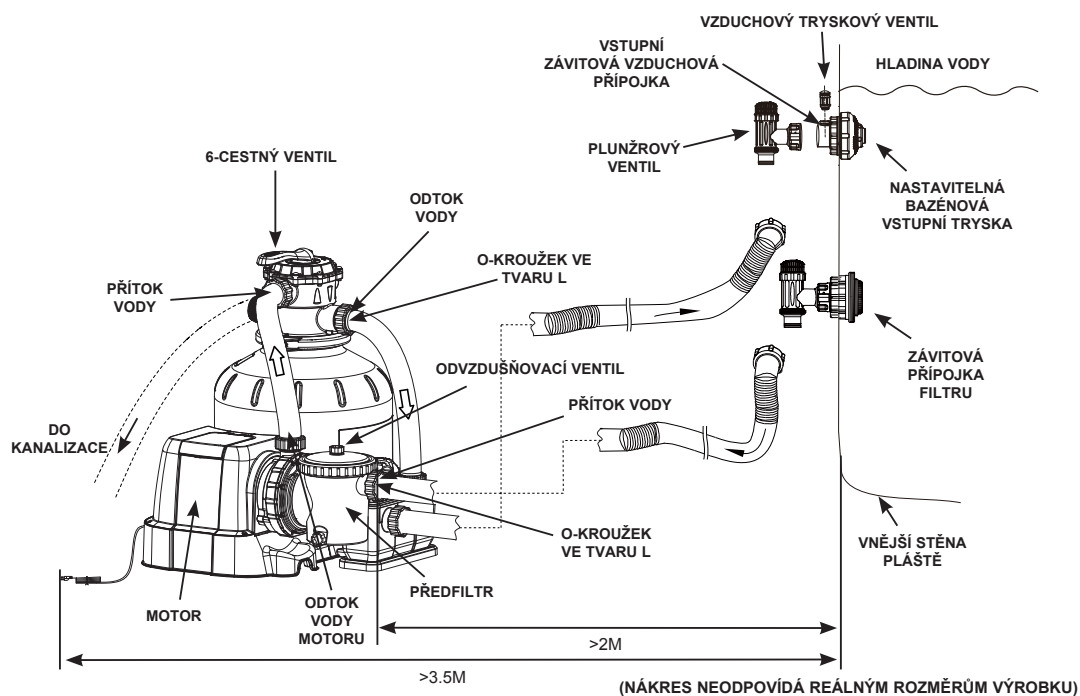
## NASTAVENÍ PŘIPOJENÍ HADICE PÍSKOVÉHO FILTRAČNÍHO ČERPADLA

### ⚠ VAROVÁNÍ

- Udržujte toto zařízení více než 2 m od bazénu.
- Zástrčku čerpadla udržujte v minimální vzdálenosti 3,5 m od bazénu.
- Čerpadlo umístěte v takové vzdálenosti od bazénu, aby ho děti nemohly používat jako schod pro vstup do bazénu.

6-cestný ventil má tři přípojky pro hadice.

1. Připojte konec jedné hadice (12) na vstup předfiltru a druhý konec hadice ke spodní přípojce se sítkem. Zajistěte, aby hadice byly pevně utažené.
2. Připojte druhou hadici (12) mezi vodní výstup 6-cestného ventilu a horní přípojku se vstupní hubicí. Zajistěte, aby hadice byly pevně utažené.
3. Přípojka pro připojení třetí hadice (odtokový / odpadový výstup) na 6-cestném ventilu musí být nasměrována do vhodné odtokové nádoby pomocí hadice nebo trubky (není součástí dodávky). Před připojením vypouštěcí / odpadové hadice nebo trubky odstraňte vypouštěcí uzávěr.
4. Pískové filtrační čerpadlo je nyní připraveno k filtrování bazénu.



Podle mezinárodní normy IEC 60364-7-702 o elektrické instalaci plaveckých bazénů a jiných bazénových zařízení musí být dodrženy následující instalační vzdálenosti:

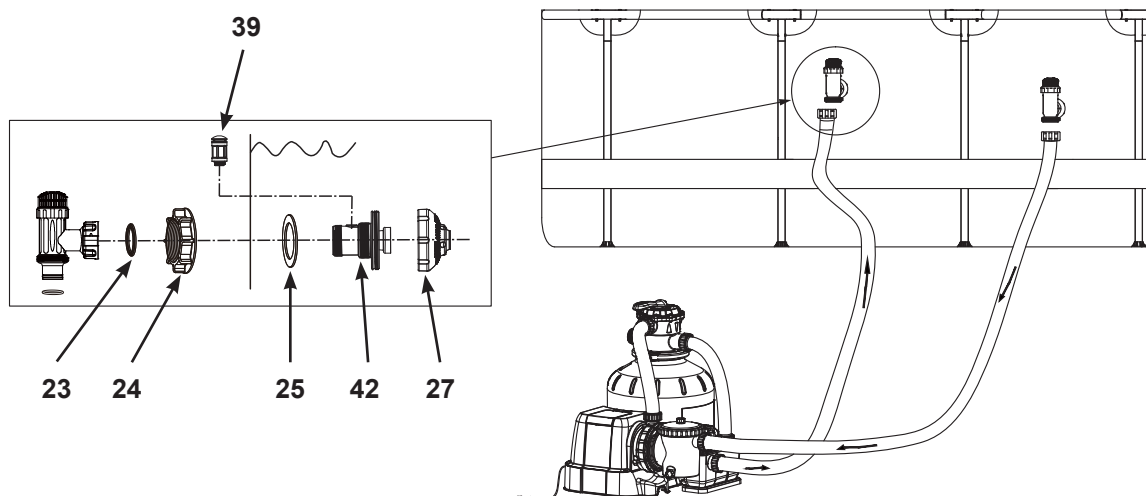
- Filtrační čerpadlo musí umístěno více než 2 m od stěn bazénu.
- Zásuvka elektrického zdroje 220-240 V pro napájecí kabel filtračního čerpadla musí být ve vzdálenosti více než 3,5 m od stěn bazénu.

Informujte se u vašeho místního úřadu pro určení vhodného standardu a požadavek na „elektrickou instalaci bazénů a bazénového zařízení“. Následující tabulka je pouze odkazem:

Stát / Region	Standardní číslo
Mezinárodní	IEC 60364-7-702
Francie	NF C 15-100-7-702
Německo	DIN VDE 0100-702
Nizozemsko	NEN 1010-702

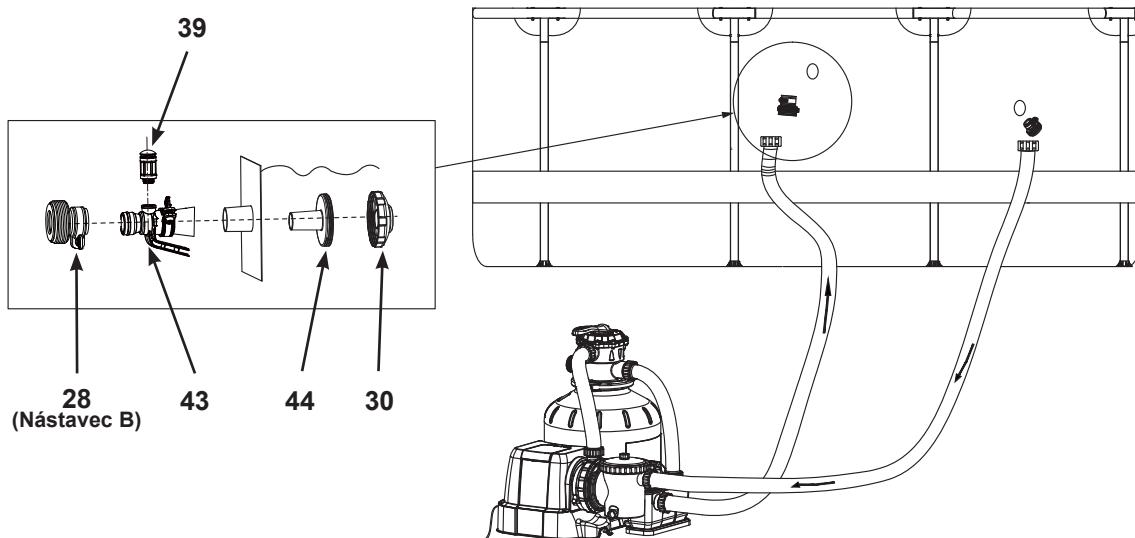
## NASTAVENÍ PŘIPOJENÍ HADICE PÍSKOVÉHO FILTRAČNÍHO ČERPADLA (volitelný)

Pro bazénu INTEX se 1-1/2" (38 mm) přípojkami/hadicemi:



Pro bazénu INTEX se 1-1/4" (32 mm) přípojkami/hadicemi:

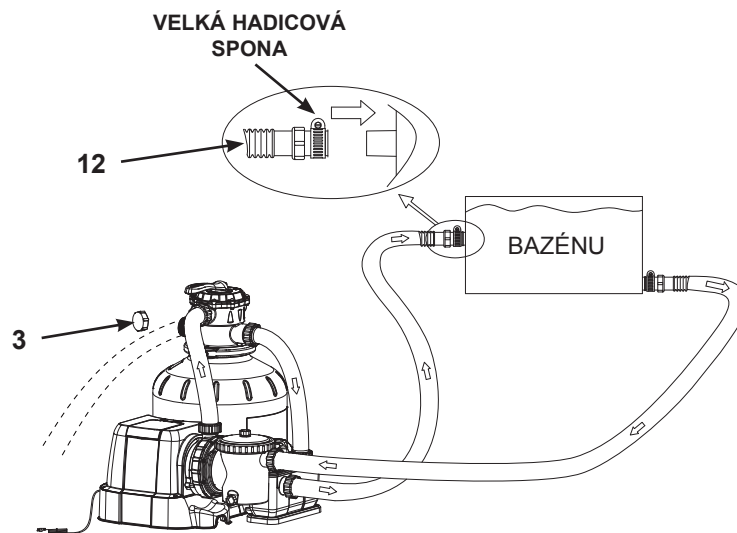
Ujistěte se, že tryskový vzduchový ventil (41) je pevně utažen na bazénový vstupní vzduchový adaptér (43) směrem nahoru.



## NASTAVENÍ PŘIPOJENÍ HADICE PÍSKOVÉHO FILTRAČNÍHO ČERPADLA (volitelný)

### Pro bazény JINÉ než INTEX:

Připojte hadici (12) na vstupní / výstupní přípojku bazénu s velkou hadicovou sponou. Pevně utáhněte.

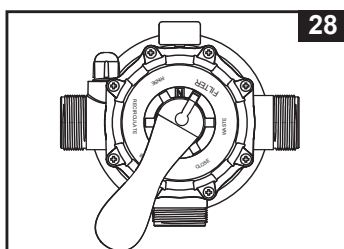


**PROVOZNÍ POKYNY****⚠ VAROVÁNÍ**

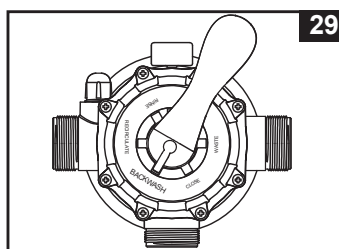
- Nebezpečí úrazu elektrickým proudem. Napájecí kabel připojujte pouze do zásuvky s uzemněním nebo s proudovým chráničem. Pokud nemůžete ověřit, zda je zásuvka chráněna některým z uvedených prvků, kontaktujte způsobilého elektrikáře, který případně namontuje zásuvku s maximální zátěží 30mA. Nepoužívejte přenosný proudový jistič.
- Pro snížení rizika úrazu elektrickým proudem nepoužívejte k zajištění napájení prodlužovací kabely, časové spínače, adaptéry ani konvertory do zásuvek. Použijte řádně umístěnou zásuvku.
- Nezapínejte ani nevypínejte filtrační čerpadlo, když stojíte ve vodě nebo máte mokré ruce.
- Nikdy nepoužívejte tento výrobek nad maximální provozní tlak uvedený na filtrační nádobě.
- Před změnou polohy 6-cestného ventilu vždy vypněte čerpadlo.
- Provozování tohoto zařízení, aniž by voda protékala systémem, může způsobit nahromadění nebezpečného tlaku, co může vést k výbušné situaci, vážnému zranění, škodám na majetku nebo smrti.
- Nikdy netestujte toto čerpadlo se stlačeným vzduchem. Nikdy neprovozujte systém s teplotou vody nad 35 °C (95 °F).

**Polohy a funkce 6-cestného ventilu:**

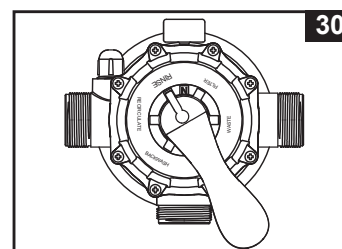
Poloha ventilu	Funkce	Směr proudění vody
<b>FILTRAČNÍ</b> (Viz obr. 28)	Normální filtrace a pravidelné vysávání bazénu	Z čerpadla přes filtrační médium do bazénu
<b>ZPĚTNÉ PROMÝVÁNÍ</b> (Viz obr. 29)	Obrací průtok vody pro vyčištění filtračního média	Z čerpadla přes filtrační médium k odpadnímu / odtokovému ventilu
<b>PROPLÁCHNUTÍ</b> (Viz obr. 30)	Pro počáteční očištění od písku a vyrovnání pískové lože po zpětném promývání	Z čerpadla přes filtrační médium k odpadnímu / odtokovému ventilu
<b>ODPAD</b> (Viz obr. 31)	Pro vysávání přímo do odpadu, snižování hladiny bazénu nebo vypouštění bazénu	Od čerpadla k odpadnímu / odtokovému ventilu s vyloučením filtračního média
<b>RECIRKULACE</b> (Viz obr. 32)	Pro cirkulaci vody zpět do bazénu s vyloučením filtračního média	Z čerpadla přes ventil do bazénu s vyloučením filtračního média
<b>ZAVŘENÝ</b> (Viz obr. 33)	Zavře všechny průtoky do filtru a bazénu „Nepoužívejte toto nastavení za chodu čerpadla“	



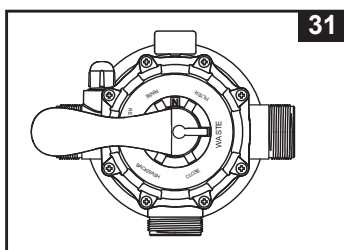
28



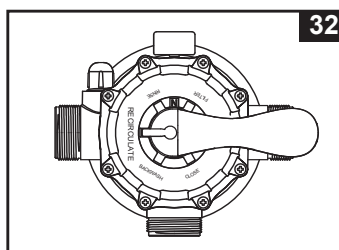
29



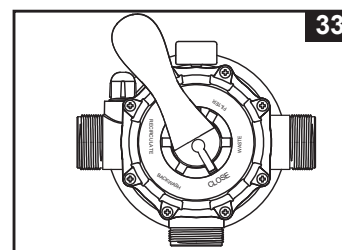
30



31



32



33



## PROVOZNÍ POKYNY (pokračování)



### Uvedení do provozu a provoz:

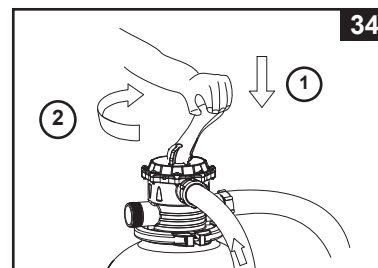
#### Před uvedením do provozu se ujistěte, že:

- Všechny hadice jsou připojeny a pevně utažené a bylo použito správné množství filtračního písku.
- Celý systém je zapojen do uzemněné elektrické zásuvky chráněné zemním jističem (GFCI) nebo proudovým chráničem (RCD).

## ⚠ UPOZORNĚNÍ

**Filtrovací regulační ventil má uzavřenou polohu. Čerpadlo nesmí být nikdy zapnuto, když je ventil v uzavřené poloze. V případě, že čerpadlo pracuje s uzavřeným ventilem, může dojít ke vzniku výbušné situace.**

1. Otočte oba plunžrové ventily plně proti směru hodinových ručiček, dokud se nezastaví. Tím se otevře ventil, který umožní vodě proudit do Pískové filtrační čerpadlo. Voda proudící do pískového filtračního čerpadla vytlačí uvíznutý vzduch z odvzdušňovacích ventilů (19). Když veškerý vzduch unikne, začne voda proudit ven z ventilů (19). V tomto případě lehce prstem dotáhněte ventily (19) ve směru hodinových ručiček.  
**DŮLEŽITÉ: Chcete-li zabránit zavzdušnění, otevřete spodní plunžrový ventil (připojena přívodní hadice) a potom horní plunžrový ventil (připojena výstupní hadice). Otevřete odvzdušňovací ventily. Počkejte, až voda začne vytékat z odvzdušňovacích ventilů a zavřete odvzdušňovací ventily.**
2. Zajistěte, že odtokový / odpadový výstup 6-cestného ventilu není zakrytý, je nasměrovaný do vhodné odtokové nádoby a čerpadlo je vypnuto.
3. **ZPĚTNÉ PROMÝVÁNÍ** - Ujistěte se, že čerpadlo je vypnuto, stiskněte 6-cestný ventil a otočte jej do polohy „ZPĚTNÉ PROMÝVÁNÍ“ (viz obr. 29 & 34).  
**DŮLEŽITÉ: Aby nedošlo k poškození 6-cestného ventilu, vždy před otočením stiskněte rukojeť ventilu. Před změnou polohy 6-cestného ventilu vždy vypněte čerpadlo.**
4. Stiskněte  pro zapnutí systému a poté stisknutím  nastavte provozní hodiny ČASOVAČE (podrobnosti naleznete v části „Provoz systému v režimu ČASOVAČE nebo manuálně“). Voda cirkuluje zpět přes písečné médium do odpadového / odtokového výstupu. Proplachujte až do dosažení čirého průtoku vody v odpadovém / odtokovém výstupu nebo v odtokovém sedimentačním okénku.  
**POZNÁMKA:** Pokud na LED displeji bliká „00“, přístroj je v pohotovostním režimu a čerpadlo nebude fungovat. Počáteční propláchnutí filtru se doporučuje k odstranění nečistot nebo jemných částic písku v pískovém médiu.
5. Vypněte čerpadlo, změňte 6-cestný ventil do polohy „PROPLÁCHNUTÍ“ (viz obr. 30).
6. Zapněte čerpadlo a spusťte na asi jednu minutu pro vyrovnání pískového lože po zpětném promývání pískového média.
7. Vypněte čerpadlo, změňte 6-cestný ventil do polohy „FILTRAČNÍ“ (viz obr. 28).
8. Zapněte čerpadlo. Systém nyní pracuje v normálním režimu filtrování. Spusťte čerpadlo až do dosažení požadované čistoty bazénové vody, avšak ne více než na 12 hodin denně. Pro počáteční uvedení do provozu se doporučuje nastavit systém na delší provozní dobu ČASOVAČE nebo „FP“ pro čerpadlo, aby pracovalo nepřetržitě bez ČASOVAČE.
9. Zaznamenejte si počáteční tlak na manometru, když je filtrační médium čisté.  
**POZNÁMKA:** Během úvodního nastavení systému může být nutné časté proplachování kvůli neobvykle silnému znečištění přítomnému ve vodě a písku. Nahromaděné nečistoty v písečném médiu způsobí zvýšení tlaku a snížení průtoku po odstranění špíny a nečistot z bazénové vody filtrem. Pokud k systému není připojeno žádné vysávací zařízení a tlakoměr ukazuje do žluté zóny, je vhodné propláchnutí písečného média, viz „ZPĚTNÉ PROMÝVÁNÍ“ v kapitole „Uvedení do provozu a provoz“.  
Vysávací zařízení (tj. automatický bazénový vysavač Intex), které je připojeno k systému, může také způsobovat omezení průtoku a zvýšení tlaku. Odstraňte všechna vysávací zařízení ze systému a zkontrolujte, zda hodnota tlakoměru klesá ze žluté zóny do zelené zóny.
10. Monitorujte údaje tlakoměru a na týdenní bázi kontrolujte, či vstupní a výstupní otvory nejsou zablokovány. Ukazuje-li tlakoměr do žluté oblasti, je nutné propláchnout filtrační médium.




34

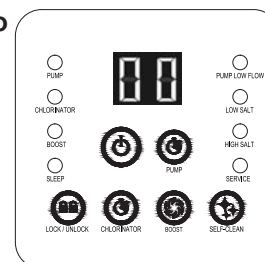
## PROVOZNÍ POKYNY (pokračování)

Provoz čerpadla s pískovým filtrem v režimu časovač („TIMER“) nebo ručně:



Chcete-li provozovat pískové filtrační čerpadlo v režimu „FILTR“ s ovládáním „ČASOVAČ“:

### 1. Aktivace přístroje:


Stiskněte tlačítko . Blikající kód „00“ na LED displeji znamená, že je přístroj připraven k naprogramování.

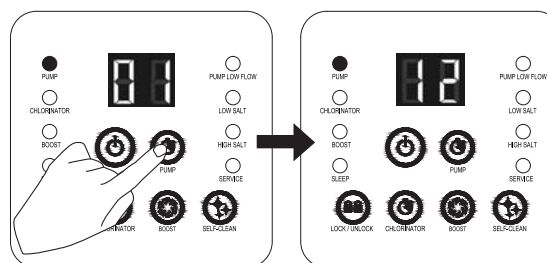


### 2. Nastavení provozních hodin pro filtrační čerpadlo:

Když kód „00“ bliká, stiskněte tlačítko  pro nastavení požadovaných provozních hodin. Podívejte se do „Tabulky provozní doby“ pro požadované provozní hodiny příslušné velikosti bazénu. Stisknutí  prodlouží


dobu od 01 do maximálně 12 hodin. Pokud jste zvolili příliš mnoho hodin, pokračujte v

mačkání  pro zopakování cyklu. Vestavěný časovač nyní aktivuje čerpadlo pískového filtru ve stejnou dobu každý den pro počet hodin, které jste nastavili.



(1 až max 12 hodin na cyklus)


### 3. Zamknutí klávesnice:

Po zobrazení požadované hodnoty hodin stiskněte příslušné tlačítko k  zamknutí ovládacích prvků tlačítkového panelu, což zabrání neoprávněné změně provozního cyklu.

**POZNÁMKA:** Pokud zapomenete zablokovat ovládací prvky klávesnice, systém se automaticky uzamkne a začne pracovat o 10 sekund později.

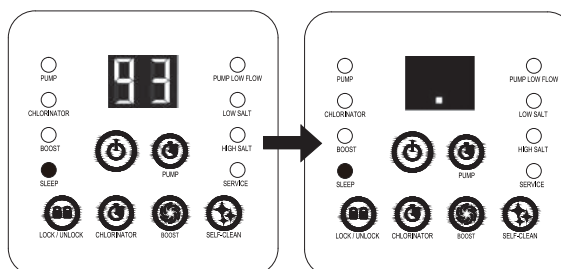
Čerpadlo pískového filtru nyní filtruje vodu a zastaví se po uplynutí provozního času.

### 4. Pokud je to nutné, znovu nastavte provozní dobu:

Provozní doba může být v případě potřeby znovu upravena. Stiskněte  tlačítko a aktuální naprogramovaný čas začne blikat. Zopakujte kroky 2 až 3.

### 5. Pohotovostní / úsporný režim:

- Po skončení cyklu se na LED displeji zobrazí „93“. Systém je nyní v pohotovostním režimu. Po 5 minutách se systém přepne do úsporného režimu a na displeji se zobrazí „.“. Systém se automaticky zapne po 24 hodinách.
- Když je systém v úsporném režimu, stiskněte libovolné tlačítko a systém krátce zobrazí naprogramovaný čas a pak „93“.






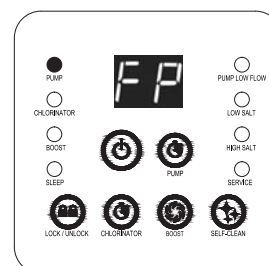
## PROVOZNÍ POKYNY (pokračování)

### Zobrazení přednastaveného času ČASOVAČE:





Během provozu čerpadla stiskněte tlačítko , na displeji krátce problikne přednastavený čas na 10 sekund a poté se zobrazí zbývající provozní čas.

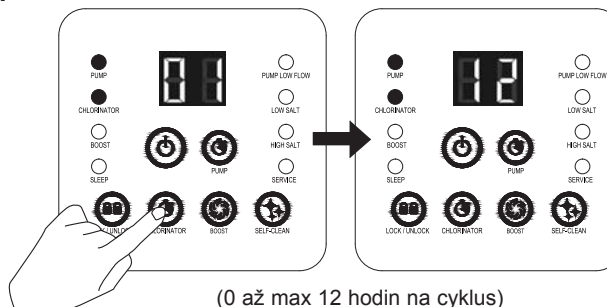
### Manuální ovládání pískového filtračního čerpadla (bez režimu „ČASOVAČ“):

1. Pro spuštění samotného čerpadla bez „časovače“ stiskněte tlačítko pro zapnutí čerpadla  a poté stiskněte tlačítko , dokud se na displeji nezobrazí „FP“, což znamená, že časovač je vypnutý a čerpadlo nepřetržitě pracuje.
2. Pro zastavení čerpadla znovu stiskněte tlačítko .




### Nastavení provozních hodin pro chlorátor:


1. Stiskněte  tlačítko pro odemknutí tlačítkového panelu. Až začne blikat kontrolka, stiskněte tlačítko  pro nastavení požadovaných provozních hodin. Podívejte se do „Tabulky provozní doby“ pro požadované provozní hodiny příslušné velikosti bazénu. Stisknutí  (0 až max 12 hodin na cyklus) prodlouží dobu od 00 do maximálně 12 hodin. Pokud jste zvolili příliš mnoho hodin, pokračujte v mačkání  pro zopakování cyklu. Vestavěný časovač nyní aktivuje chlorátor ve stejnou dobu každý den pro počet hodin, které jste nastavili.





(0 až max 12 hodin na cyklus)

2. Po zobrazení požadované hodnoty hodin, stiskněte  tlačítko pro zamknutí ovládacích prvků tlačítkového panelu. Když je chlorátor aktivován, rozsvítí se jeho kontrolka. Systém nyní začne produkovat dezinfekční prostředek na bázi chlóru a po uplynutí nastavených hodin provozu se zastaví.

**POZNÁMKA:** Pokud zapomenete zablokovat ovládací prvky klávesnice, systém se automaticky uzamkne a začne pracovat o 10 sekund později.

3. Systém v režimu chlorátoru aktivuje čerpadlo automaticky, LED displej vždy nejprve zobrazí zbývající hodiny provozu chlorátoru, dokud neuplynou. Chcete-li zkontrolovat přednastavené hodiny chlorátoru, musíte odemknout tlačítkový panel a stisknout  tlačítko.

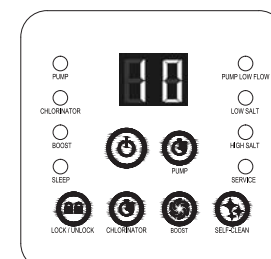
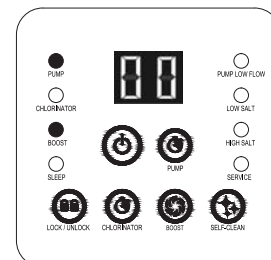
4. Pro zastavení chlorátoru stiskněte  tlačítko pro zamknutí ovládacích prvků tlačítkového panelu a poté stiskněte  tlačítko a resetujte hodinu na „00“.

**POZNÁMKA:** Pokud jsou chlorátor a filtrační čerpadlo v režimu časovače a časovač chlorátoru je nastaven na delší hodnotu než časovač filtračního čerpadla, časovač filtračního čerpadla se automaticky změní na čas, na který je nastaven chlorátor.

## PROVOZNÍ POKYNY (pokračování)



### Nastavení provozních hodin pro ZVÝŠENÝ VÝKON:

1. Stiskněte  tlačítko pro odemknutí tlačítkového panelu. Až začne blikat kontrolka, stiskněte tlačítko  pro nastavení požadovaných provozních hodin. K dispozici jsou celkem 4 nastavení: 36 hodin, 48 hodin, 60 hodin a 00 (OFF). Pro zopakování  cyklu opětovně zmáčkněte tlačítko.
2. Po zobrazení požadované hodnoty hodin stiskněte příslušné tlačítko k  tlačítko pro zamknutí ovládacích prvků tlačítkového panelu. Po aktivování zvýšeného výkonu se rozsvítí příslušná kontrolka. Systém nyní spustí E.C.O. a produkci většího množství chlorového dezinfekčního prostředku. Po dokončení postupu zvýšený výkon se systém automaticky přepne do normálního pracovního režimu.  
**POZNÁMKA:** Pokud zapomenete zablokovat ovládací prvky klávesnice, systém se automaticky uzamkne a začne pracovat o 10 sekund později.
3. Při provozu systému v tomto režimu se automaticky aktivuje čerpadlo a chlorátor, LED displej vždy zobrazuje zbývající provozní hodiny čerpadla. Pro kontrolu naprogramovaných provozních  hodin zvýšeného výkonu musíte odblokovat tlačítkový panel a stisknout příslušné tlačítko.
4. Chcete-li cyklus zvýšeného výkonu zrušit, stiskněte  tlačítko pro odemknutí ovládacích prvků tlačítkového panelu a poté stiskněte  tlačítko a resetujte hodinu na „00“.




### Nastavení doby cyklu samočištění elektrod:

Výchozí doba cyklu samočištění je 14 hodin. Pro úpravu doby cyklu samočištění:

1. Stiskněte  tlačítko pro odemknutí klávesnice a LED displej začne blikat. Podle úrovně tvrdosti vody v bazénu stiskněte tlačítko  pro výběr doby samočištění cyklu, jak je uvedeno níže. K dispozici jsou celkem 3 nastavení: 14 hodin, 10 hodin a 06 hodin.

Tvrdost vápníku	Doba samočištění cyklu
0 - 150 ppm	Obrácená polarita každých 14 hodin
150 - 250 ppm	Obrácená polarita každých 10 hodin
250 - 350 ppm	Obrácená polarita každých 06 hodin

2. Po zobrazení požadované hodnoty hodin stiskněte příslušné tlačítko k  tlačítko pro zamknutí ovládacích prvků tlačítkového panelu. Systém bude polaritu elektrody (48) střídat vždy podle zvolených hodin.  
**POZNÁMKA:** Pokud zapomenete zablokovat ovládací prvky klávesnice, systém se automaticky uzamkne a začne pracovat o 10 sekund později.

**TABULKA KÓDŮ LED**

LED	Definice
00	Pohotovostní režim (Spuštění)
01	Minimální provozní hodiny (zbývající 1 hodina)
02	Provozní hodiny (zbývající 2 hodiny)
03	Provozní hodiny (zbývající 3 hodiny)
04	Provozní hodiny (zbývající 4 hodiny)
05	Provozní hodiny (zbývající 5 hodiny)
06	Provozní hodiny (zbývající 6 hodiny)
07	Provozní hodiny (zbývající 7 hodiny)
08	Provozní hodiny (zbývající 8 hodiny)
09	Provozní hodiny (zbývající 9 hodiny)
10	Provozní hodiny (zbývající 10 hodiny)
11	Provozní hodiny (zbývající 11 hodiny)
12	Maximální provozní hodiny (zbývající 12 hodiny)
90	Poplachový kód (nízký průtok čerpadla/žádný průtok čerpadla)
91	Poplachový kód (Nízká hladina soli)
92	Poplachový kód (Vysoká hladina soli)
93	Pohotovostní režim (Provozní proces ukončen)
"NEOBSAZENÝ"	Bez napájení nebo „úsporný režim“ s čekáním na zahájení dalšího cyklu Ozonového a slanovodního systému.

## OBJEMY SOLI A BAZÉNOVÉ VODY

### • Jaký druh soli lze použít:

Pro použití v rámci Evropské unie musí být sůl od autorizovaného dodavatele soli, který je zaregistrován v Evropské agentuře pro chemické látky (ECHA) - navštivte [echa.europa.eu](http://echa.europa.eu). \*

### Používejte pouze soli chloridu sodného





Používejte pouze sůl chloridu sodného (NaCl), která je alespoň 99,8% čistá. Je také možné použít i slané pelety (komprimované formy odpařené soli) pro úpravu vody. Nicméně, trvá delší dobu, než se rozpustí. **Nepoužívejte jodizované nebo žlutě (žlutý kyanoželezitan uhličitanu sodného) zbarvené soli.** Sůl se přidává do bazénové vody a elektrolyzátor používá sůl k vytváření chloru. Čím čistší je sůl, tím lepší je výkon elektrolyzátoru.

### • Optimální hladina soli

Ideální hladina soli v bazénové vodě je mezi 2500-3500 ppm (parts per milion/dílů na milion). Optimální úroveň je 3000 ppm.

Příliš nízká hladina soli snižuje účinnost Ozonového a slanovodního systému a má za následek nízkou produkci dezinfekční prostředek. Vysoká hladina soli může vytvořit slanou chuť vody v bazénu (k tomu může dojít při úrovni soli nad 3500 - 4000 ppm). Příliš vysoká hladina soli může poškodit napájení a způsobit korozi kovového příslušenství a doplňků bazénu. Strana s tabulkou soli této příručky ukazuje správné dávkování potřebné soli. Sůl v bazénu se neustále recykluje. Ztráta soli je pouze v důsledku úplného vypuštění bazénové vody. Ztráta soli není v důsledku odpařování.

### • Přidávání soli

1. Stiskněte tlačítko . Poté mačkejte  tlačítko, dokud se na LED displeji nezobrazí „FP“. Jednotka je nyní v pracovním režimu filtračního čerpadla pro spuštění cirkulace vody.
2. Nechejte vypnutý slanovodní systém.
3. Stanovte množství soli, které se doplní (viz „Tabulka soli“).
4. Rovnoměrně rozptýlte správné množství soli kolem vnitřního obvodu bazénu.
5. Pozor, aby nedocházelo k ucpání filtru. Nepřidávejte sůl přes skimmer.
6. Promíchejte dno bazénu, aby se urychlil proces rozpouštění. Nedovolte, aby se sůl nashromáždila na dně bazénu. Spusťte filtrační čerpadlo na 24 po sobě následujících hodin pro důkladné rozpuštění soli.
7. Po 24 hodinách a pokud se veškerá sůl rozpustila, stiskněte  tlačítko pro odemknutí ovládacích prvků tlačítkového panelu. Až začne LED displej blikat, stiskněte s  tlačítko pro nastavení požadovaných provozních hodin chlorátoru (viz část „Návod k obsluze“ a „Tabulka provozních hodin“).

### • Odstranění soli

Pokud bylo přidáno příliš mnoho soli, přístroj pípne a zobrazí „Code 92“ (viz „Poplachové kódy“). Budete muset snížit koncentraci soli. Jediný způsob, jak toho dosáhnout, je částečně vypustit bazén a naplnit ho čerstvou vodou. Vypusťte a naplňte přibližně 20% bazénové vody, dokud „Code 92“ nezmizí.

### • Výpočet objemu bazénu

Bazénu	Gals	Kubické metry
Obdélníkový	Délka x Šířka x Průměrná hloubka x 7.5	Délka x Šířka x Průměrná hloubka
Kruhový	Délka x Šířka x Průměrná hloubka x 5.9	Délka x Šířka x Průměrná hloubka x 0.79
Oválným	Délka x Šířka x Průměrná hloubka x 6.0	Délka x Šířka x Průměrná hloubka x 0.80

\* Evropské nařízení o biocidních přípravcích (BPR, Nařízení (EU) 528/2012) stanovuje, že sůl (chlorid sodný), použitá jako prekurzor pro výrobu aktivního chloru elektrolyzou na místě, musí být zaregistrovaná dodavatelem soli v Evropské agentuře pro chemické látky (ECHA) a tento dodavatel musí být uveden v seznamu autorizovaných dodavatelů (seznam podle článku 95) agentury ECHA.

## TABULKA SOLI PRO BAZÉNY INTEX

Tato tabulka ukazuje množství soli potřebné k dosažení a udržení optimální úrovně 3000 ppm soli.

Bazény		Kapacita vody (vypočteno na 90% pro bazén s rámem a 80% pro ovální bazén a Easy Set bazén)		Sůl potřebná k uvedení do provozu 3.0g/L (3000ppm)				Potřebná sůl, když se zjistí nízký obsah soli (KÓD „91“)			
		(Galonů)	(Litřů)	ECO20220-2/ ECO20230-2		ECO15220-2/ ECO15230-2		ECO20220-2/ ECO20230-2		ECO15220-2/ ECO15230-2	
				(Lbs)	(Kgs)	(Lbs)	(Kgs)	(Lbs)	(Kgs)	(Lbs)	(Kgs)
<b>INTEX NADZEMNÍ BAZÉNY (AGP)</b>											
<b>EASY SET® BAZÉNY</b>	15' x 33" (457cm x 84cm)	2587	9792	-	-	65	30	-	-	20	10
	15' x 36" (457cm x 91cm)	2822	10681	-	-	65	30	-	-	20	10
	15' x 42" (457cm x 107cm)	3284	12430	-	-	80	35	-	-	20	10
	15' x 48" (457cm x 122cm)	3736	14141	-	-	95	45	-	-	25	10
	16' x 42" (488cm x 107cm)	3754	14209	-	-	95	45	-	-	25	10
	16' x 48" (488cm x 122cm)	4273	16173	-	-	110	50	-	-	30	15
	16' x 52" (488cm x 132cm)	4614	17464	-	-	115	50	-	-	30	15
	18' x 42" (549cm x 107cm)	4786	18115	120	55	120	55	30	15	30	15
18' x 48" (549cm x 122cm)	5455	20647	135	60	135	60	35	15	35	15	
<b>KRUHOVÝ BAZÉN S KOVOVÝM RÁMEM</b>	15' x 36" (457cm x 91cm)	3282	12422	-	-	80	35	-	-	20	10
	15' x 42" (457cm x 107cm)	3861	14614	-	-	100	45	-	-	25	10
	15' x 48" (457cm x 122cm)	4440	16805	-	-	110	50	-	-	30	15
	16' x 48" (488cm x 122cm)	5061	19156	-	-	125	55	-	-	35	15
	18' x 48" (549cm x 122cm)	6423	24311	160	75	160	75	40	20	40	20
	21' x 52" (640cm x 132cm)	9533	36082	240	110	-	-	60	30	-	-
24' x 52" (732cm x 132cm)	12481	47241	310	140	-	-	80	35	-	-	
<b>ULTRA FRAME™ BAZÉN</b>	16' x 48" (488cm x 122cm)	5061	19156	-	-	125	55	-	-	35	15
	18' x 48" (549cm x 122cm)	6423	24311	160	75	160	75	40	20	40	20
	18' x 52" (549cm x 132cm)	6981	26423	175	80	175	80	45	20	45	20
	20' x 48" (610cm x 122cm)	7947	30079	210	90	210	90	50	25	50	25
	22' x 52" (671cm x 132cm)	10472	39637	260	120	-	-	65	30	-	-
	24' x 52" (732cm x 132cm)	12481	47241	310	140	-	-	80	35	-	-
26' x 52" (792cm x 132cm)	14667	55515	365	165	-	-	90	40	-	-	
<b>GRAPHITE GRAY PANEL POOL SET™</b>	15'8" x 49" (478cm x 124cm)	4440	16805	110	50	110	50	30	15	30	15
	16'8" x 49" (508cm x 124cm)	5061	19156	125	55	125	55	35	15	35	15
	18'8" x 53" (569cm x 135cm)	6981	26423	175	80	175	80	45	20	45	20
<b>BAZÉN PRISM FRAME™ OVAL</b>	16'6" x 9' x 48" (503cm x 274cm x 122cm)	3531	13365	-	-	90	40	-	-	25	10
	20' x 10' x 48" (610cm x 305cm x 122cm)	4809	18202	120	55	120	55	30	15	30	15
<b>OBDELNÍKOVÝ ULTRA FRAME™ BAZÉN</b>	9' x 15' x 48" (274cm x 457cm x 122cm)	3484	13187	-	-	90	40	-	-	25	10
	9' x 18' x 52" (274cm x 549cm x 132cm)	4545	17203	115	50	115	50	30	15	30	15
	10' x 20' x 52" (305cm x 610cm x 132cm)	5835	22085	145	65	145	65	40	20	40	20
	12' x 24' x 52" (366cm x 732cm x 132cm)	8403	31805	210	95	210	95	55	25	55	25
16' x 32' x 52" (488cm x 975cm x 132cm)	14364	54368	360	165	-	-	90	40	-	-	

## TABULKA KYSELINY KYANUROVÉ PRO BAZÉNY INTEX

Kyselina kyanurová je chemická látka, která snižuje ztráty chloru ve vodě v důsledku působení ultrafialových paprsků. Chcete-li zachovat bazénovou vodu průzračnou a čistou a maximalizovat výkon zařízení, přidejte do bazénu kyselinu kyanurovou. Doporučujeme, aby byla zachována hladina kyseliny kyanurové na přibližně 1% množství soli, tj. 100 lbs (45 kg) soli x 1% = 1 lbs (0,45 kg) kyanurové kyseliny. Je-li bazénová voda špinavá, znečištěná nebo zakalená, nepřidávejte chlorový stabilizátor (kyselina kyanurová), protože to zpomalí sanitační čas zařízení. Za těchto podmínek je třeba OŽIVIT vaši bazénovou vodu, viz kroky cyklu OŽIVENÍ. Jakmile byla bazénová voda obnovena a je průzračná a čistá, můžete přidat kyselinu kyanurovou.

Bazény		Kapacita vody (vypočteno na 90% pro bazén s rámem a 80% pro ovální bazén a Easy Set bazén)		Kyselina kyanurová potřebná k uvedení do provozu 0.03g/L (30ppm)			
		(Galonů)	(Litřů)	ECO20220-2/ECO20230-2 (Lbs)	ECO15220-2/ECO15230-2 (Kgs)	(Lbs)	(Kgs)
<b>INTEX NADZEMNÍ BAZÉNY (AGP)</b>							
<b>EASY SET® BAZÉNY</b>	15' x 33" (457cm x 84cm)	2587	9792	-	-	0.6	0.3
	15' x 36" (457cm x 91cm)	2822	10681	-	-	0.7	0.3
	15' x 42" (457cm x 107cm)	3284	12430	-	-	0.8	0.4
	15' x 48" (457cm x 122cm)	3736	14141	-	-	0.9	0.4
	16' x 42" (488cm x 107cm)	3754	14209	-	-	0.9	0.4
	16' x 48" (488cm x 122cm)	4273	16173	-	-	1.1	0.5
	16' x 52" (488cm x 132cm)	4614	17464	-	-	1.2	0.5
	18' x 42" (549cm x 107cm)	4786	18115	1.2	0.5	1.2	0.5
18' x 48" (549cm x 122cm)	5455	20647	1.4	0.6	1.4	0.6	
<b>KRUHOVÝ BAZÉN S KOVOVÝM RÁMEM</b>	15' x 36" (457cm x 91cm)	3282	12422	-	-	0.8	0.4
	15' x 42" (457cm x 107cm)	3861	14614	-	-	1.0	0.4
	15' x 48" (457cm x 122cm)	4440	16805	-	-	1.1	0.5
	16' x 48" (488cm x 122cm)	5061	19156	-	-	1.3	0.6
	18' x 48" (549cm x 122cm)	6423	24311	1.6	0.7	1.6	0.7
	21' x 52" (640cm x 132cm)	9533	36082	2.4	1.1	-	-
	24' x 52" (732cm x 132cm)	12481	47241	3.1	1.4	-	-
<b>ULTRA FRAME™ BAZÉN</b>	16' x 48" (488cm x 122cm)	5061	19156	-	-	1.3	0.6
	18' x 48" (549cm x 122cm)	6423	24311	1.6	0.7	1.6	0.7
	18' x 52" (549cm x 132cm)	6981	26423	1.7	0.8	1.7	0.8
	20' x 48" (610cm x 122cm)	7947	30079	2.0	0.9	2.0	0.9
	22' x 52" (671cm x 132cm)	10472	39637	2.6	1.2	-	-
	24' x 52" (732cm x 132cm)	12481	47241	3.1	1.4	-	-
26' x 52" (792cm x 132cm)	14667	55515	3.7	1.7	-	-	
<b>GRAPHITE GRAY PANEL POOL SET™</b>	15'8" x 49" (478cm x 124cm)	4440	16805	1.1	0.5	1.1	0.5
	16'8" x 49" (508cm x 124cm)	5061	19156	1.3	0.6	1.3	0.6
	18'8" x 53" (569cm x 135cm)	6981	26423	1.7	0.8	1.7	0.8
<b>BAZÉN PRISM FRAME™ OVAL</b>	16'6" x 9' x 48" (503cm x 274cm x 122cm)	3531	13365	-	-	0.9	0.4
	20' x 10' x 48" (610cm x 305cm x 122cm)	4809	18202	1.2	0.5	1.2	0.5
<b>OBDÉLNÍKOVÝ ULTRA FRAME™ BAZÉN</b>	9' x 15' x 48" (274cm x 457cm x 122cm)	3484	13187	-	-	0.9	0.4
	9' x 18' x 52" (274cm x 549cm x 132cm)	4545	17203	1.1	0.5	1.1	0.5
	10' x 20' x 52" (305cm x 610cm x 132cm)	5835	22085	1.5	0.7	1.5	0.7
	12' x 24' x 52" (366cm x 732cm x 132cm)	8403	31805	2.1	1.0	2.1	1.0
16' x 32' x 52" (488cm x 975cm x 132cm)	14364	54368	3.6	1.6	-	-	



**TABULKA PROVOZNÍ DOBY PRO BAZÉNY INTEX (S KYSELINOU KYANUROVOU)**

Bazény	Kapacita vody (vypočteno na 90% pro bazén s rámem a 80% pro ovální bazén a Easy Set bazén)		Provozní doba (hodiny) při různých běžných teplotách vzduchu						
	(Galonů)	(Litřů)	ECO20220-2/ECO20230-2			ECO15220-2/ECO15230-2			
			10 - 19°C (50 - 66°F)	20 - 28°C (68 - 82°F)	29 - 36°C (84 - 97°F)	10 - 19°C (50 - 66°F)	20 - 28°C (68 - 82°F)	29 - 36°C (84 - 97°F)	
<b>INTEX NADZEMNÍ BAZÉNY (AGP)</b>									
<b>EASY SET® BAZÉNY</b>	15' x 33" (457cm x 84cm)	2587	9792	-	-	-	2	2	3
	15' x 36" (457cm x 91cm)	2822	10681	-	-	-	2	2	3
	15' x 42" (457cm x 107cm)	3284	12430	-	-	-	2	3	4
	15' x 48" (457cm x 122cm)	3736	14141	-	-	-	3	3	4
	16' x 42" (488cm x 107cm)	3754	14209	-	-	-	3	3	4
	16' x 48" (488cm x 122cm)	4273	16173	-	-	-	3	3	4
	16' x 52" (488cm x 132cm)	4614	17464	-	-	-	3	4	5
	18' x 42" (549cm x 107cm)	4786	18115	2	2	3	3	4	5
	18' x 48" (549cm x 122cm)	5455	20647	2	3	4	4	4	5
<b>KRUHOVÝ BAZÉN S KOVOVÝM RÁMEM</b>	15' x 36" (457cm x 91cm)	3282	12422	-	-	-	2	3	4
	15' x 42" (457cm x 107cm)	3861	14614	-	-	-	3	3	4
	15' x 48" (457cm x 122cm)	4440	16805	-	-	-	3	4	5
	16' x 48" (488cm x 122cm)	5061	19156	-	-	-	4	4	5
	18' x 48" (549cm x 122cm)	6423	24311	3	3	4	5	5	6
	21' x 52" (640cm x 132cm)	9533	36082	4	5	6	-	-	-
	24' x 52" (732cm x 132cm)	12481	47241	6	6	7	-	-	-
<b>ULTRA FRAME™ BAZÉN</b>	16' x 48" (488cm x 122cm)	5061	19156	-	-	-	4	4	5
	18' x 48" (549cm x 122cm)	6423	24311	3	3	4	5	5	6
	18' x 52" (549cm x 132cm)	6981	26423	3	4	5	5	6	7
	20' x 48" (610cm x 122cm)	7947	30079	4	4	5	6	6	7
	22' x 52" (671cm x 132cm)	10472	39637	5	5	6	-	-	-
	24' x 52" (732cm x 132cm)	12481	47241	6	6	7	-	-	-
	26' x 52" (792cm x 132cm)	14667	55515	7	8	8	-	-	-
<b>GRAPHITE GRAY PANEL POOL SET™</b>	15'8" x 49" (478cm x 124cm)	4440	16805	2	2	3	3	4	5
	16'8" x 49" (508cm x 124cm)	5061	19156	2	3	4	4	4	5
	18'8" x 53" (569cm x 135cm)	6981	26423	3	4	5	5	6	7
<b>BAZÉN PRISM FRAME™ OVAL</b>	16'6" x 9' x 48" (503cm x 274cm x 122cm)	3531	13365	-	-	-	2	3	4
	20' x 10' x 48" (610cm x 305cm x 122cm)	4809	18202	2	2	3	3	4	5
<b>OBDELNÍKOVÝ ULTRA FRAME™ BAZÉN</b>	9' x 15' x 48" (274cm x 457cm x 122cm)	3484	13187	-	-	-	2	3	4
	9' x 18' x 52" (274cm x 549cm x 132cm)	4545	17203	2	2	3	3	4	5
	10' x 20' x 52" (305cm x 610cm x 132cm)	5835	22085	3	3	4	4	5	6
	12' x 24' x 52" (366cm x 732cm x 132cm)	8403	31805	4	4	5	6	7	8
	16' x 32' x 52" (488cm x 975cm x 132cm)	14364	54368	7	7	8	-	-	-

**POZNÁMKA:** Nastavení časovače má dalších 10 minut k aktuálnímu nastavení.

**VÝPOČETNÍ VZOREC SOLI PRO VŠECHNY BAZÉNY**

Sůl potřebná k uvedení do provozu (Lbs)	Sůl potřebná k uvedení do provozu (Kgs)	Potřebná sůl, když se zjistí nízký obsah soli (Lbs)	Potřebná sůl, když se zjistí nízký obsah soli (Kgs)
Kapacita vody (Galonů) x 0.025	Kapacita vody (Litřů) x 0.003	Kapacita vody (Galonů) x 0.0067	Kapacita vody (Litřů) x 0.0008

**TABULKA SOLI PRO JINÉ BAZÉNY NEŽ INTEX**

Kapacita vody		Sůl potřebná k uvedení do provozu				Potřebná sůl, když se zjistí nízký obsah soli (KÓD „91“)			
(Galonů)	(Litřů)	ECO20220-2/ECO20230-2		ECO15220-2/ECO15230-2		ECO20220-2/ECO20230-2		ECO15220-2/ECO15230-2	
		(Lbs)	(Kgs)	(Lbs)	(Kgs)	(Lbs)	(Kgs)	(Lbs)	(Kgs)
2000	7500	50	20	50	20	10	5	10	5
4000	15000	100	45	100	45	25	10	25	10
6000	22500	150	65	150	65	40	20	40	20
8000	30000	200	90	-	-	55	25	-	-
8500	32000	-	-	210	95	-	-	55	25
10000	37500	250	110	-	-	70	30	-	-
12000	45500	300	135	-	-	80	35	-	-
14000	53000	350	160	-	-	95	45	-	-

**TABULKA KYSELINY KYANUROVÉ PRO JINÉ BAZÉNY NEŽ INTEX**

Kapacita vody		Kyselina kyanurová potřebná k uvedení do provozu 0.03g/L (30ppm)			
(Galonů)	(Litřů)	ECO20220-2/ECO20230-2		ECO15220-2/ECO15230-2	
		(Lbs)	(Kgs)	(Lbs)	(Kgs)
2000	7500	0.5	0.23	0.5	0.23
4000	15000	1.0	0.45	1.0	0.45
6000	22500	1.5	0.68	1.5	0.68
8000	30000	2.0	0.90	-	-
8500	32000	-	-	2.13	0.96
10000	37500	2.5	1.13	-	-
12000	45500	3.0	1.37	-	-
14000	53000	3.5	1.59	-	-

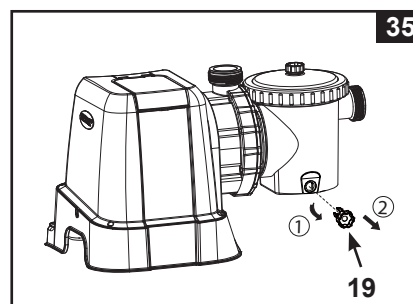
**TABULKA PROVOZNÍ DOBY PRO BAZÉNY JINÉ NEŽ INTEX (S KYSELINOU KYANUROVOU)**

Kapacita vody		Provozní doba (hodiny) při různých běžných teplotách vzduchu					
(Galonů)	(Litřů)	ECO20220-2/ECO20230-2			ECO15220-2/ECO15230-2		
		10 - 19°C (50 - 66°F)	20 - 28°C (68 - 82°F)	29 - 36°C (84 - 97°F)	10 - 19°C (50 - 66°F)	20 - 28°C (68 - 82°F)	29 - 36°C (84 - 97°F)
2000	7500	1	1	1	1	2	3
4000	15000	2	2	3	3	3	4
6000	22500	3	3	4	4	5	6
8000	30000	4	4	5	-	-	-
8500	32000	-	-	-	6	7	8
10000	37500	5	5	6	-	-	-
12000	45500	6	6	7	-	-	-
14000	53000	7	7	8	-	-	-

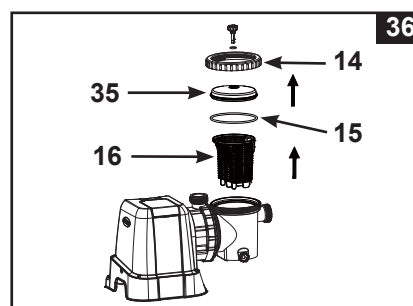
## ČIŠTĚNÍ A ÚDRŽBA MOTORU PŘEDFILTRU

Je nezbytné vyměnit poškozený prvek nebo soubor prvků, jakmile je to možné. Používejte pouze výrobcem schválené díly.

1. Ujistěte se, že filtrační čerpadlo je vypnuté a odpojte napájecí kabel z elektrické zásuvky.
2. Otočte oba plunžrové ventily plně ve směru hodinových ručiček, dokud se nezastaví. Tím se uzavře ventil, který zabraňuje odtoku vody z bazénu.
3. Nejprve uvolněte tlak otevřením vypouštěcího ventilu pro sedimenty (19), který se nachází na spodní straně pouzdra předfiltru (viz obr. 35).



4. Proti směru hodinových ručiček odšroubujte kryt lapače listí (35), poté vyjměte koš (16) a o-kroužek lapače listí (15) z pouzdra předfiltru (viz obr. 36).



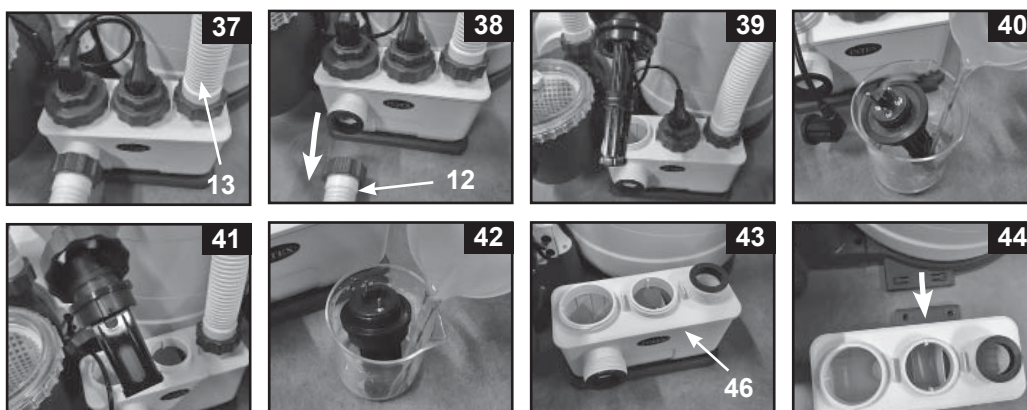
5. Vyprázdněte a propláchněte koš pomocí zahradní hadice. Můžete použít plastový kartáč pro odstranění usazenin z koše. Nepoužívejte kovové kartáče.
6. Vyčistěte a opláchněte vnitřek pouzdra předfiltru a o-kroužek lapače listí pomocí zahradní hadice.
7. Znovu nainstalujte o-kroužek lapače listí, koš a kryt lapače listí na pouzdro předfiltru.
8. Uzavřete vypouštěcí ventil pro sedimenty (19).

**Všechny filtry a filtrační média musí být pravidelně kontrolovány, či nedochází k hromadění nečistot, které zabraňují správné filtraci. Likvidace jakéhokoli použitého filtračního média musí být v souladu s příslušnými místními předpisy a legislativou.**

## ČIŠTĚNÍ TITANOVÝCH ELEKTROD A E.C.O. ELEKTROD

Elektrody mají samočisticí funkci začleněnou do programu elektronického ovládacího prvku. Ve většině případů tato samočisticí funkce udrží elektrody ve stavu pro práci s optimální účinností. Je-li voda v bazénu tvrdá (vysoký obsah minerálních látek), elektrody mohou vyžadovat pravidelné ruční čištění. Pro zachování maximálního výkonu doporučujeme jednou měsíčně otevřít a vizuálně zkontrolovat primární a sekundární elektrodu (**48 a 49**). Následující kroky uvádějí pokyny pro čištění elektrolyzáru.

1. Vypněte přístroj a odpojte napájecí kabel z elektrické zásuvky.
2. Odpojte hadici (**12**) od výstupu pouzdra článku (**46**) (**viz obr. 38**).
3. Odšroubujte objímku konektoru titanové elektrody a objímku článku, odpojte konektor z titanové elektrody (**48**) a vyjměte titanovou elektrodu z pouzdra článku (**viz obr. 39**).
4. Vložte titanovou elektrodu do nádoby a nalijte do ní kuchyňský ocet tak, aby byla titanová elektroda ponořena (**viz obr. 40**). Namočte asi na jednu hodinu a pak propláchněte vysokotlakou zahradní hadicí.
5. Odšroubujte objímku konektoru elektrody E.C.O. a objímku článku, odpojte konektor z elektrody E.C.O. (**49**) a vyjměte elektrodu E.C.O. z pouzdra článku (**viz obr. 41**).
6. Vložte elektrodu E.C.O. do nádoby a nalijte do ní kuchyňský ocet tak, aby byla elektroda E.C.O. ponořena (**viz obr. 42**). Namočte asi na jednu hodinu a pak propláchněte vysokotlakou zahradní hadicí.
7. Odpojte propojovací hadici (**13**) od vstupu pouzdra článku (**viz obr. 37 & 43**).
8. Sejměte pouzdro článku ze základny nádrže (**viz obr. 44**).
9. Pokud jsou v pouzdře článku nějaké usazeniny, propláchněte ho vysokotlakou zahradní hadicí.
10. Vše opětovně připojte provedením kroků 2 až 9 v opačném sledu.



## ÚDRŽBA (pokračování)

### TESTOVACÍ PROUŽKY INTEX® (ZABALENÉ S PRODUKTEM)

Testovací proužky mohou současně testovat hladinu „volného chlóru“, „pH“, „tvrdost vápníku“ a „celkové zásaditosti“. Doporučujeme týdně kontrolovat vodní chemii a udržovat koncentraci chloru na 0,5 - 3 ppm.

#### **Pokyny a použití**

1. Celý proužek ponořte do vody a okamžitě ho vyndejte.
2. Proužek držte rovně po dobu 15 sekund. Přebytečnou vodu z proužku nesklepávejte.
3. Proužek porovnejte s barevnou tabulkou na balení. Je-li třeba, nastavte úroveň chemikálie ve vodě. Je velmi důležité, abyste při testování chemického úrovně vody používali správnou techniku. Přečtěte si a pečlivě dodržujte písemné instrukce pro proužek.

## ÚDRŽBA BAZÉNU A CHEMIKÁLIE

Preferované hodnoty chemie vody			
	Minimální	Ideální	Maximální
Volného chlóru	0	0.5 - 3.0 ppm	5.0 ppm
Vázaný chlór	0	0 ppm	0.2 ppm
pH	7.2	7.4 - 7.6	7.8
Celková zásaditost	40 ppm	80 ppm	120 ppm
Tvrdość vápníku	50 ppm	100 - 250 ppm	350 ppm
Stabilizátor (kyselina kyanurová)	10 ppm	20 - 40 ppm	50 ppm

Obraťte se na místního prodejce s otázkami o úpravě bazénové vody.

<b>Volného chlóru</b>	- Zbytky chlóru jsou přítomny v bazénové vodě.
<b>Vázaný chlór</b>	- Je tvořen reakcí volného chloru s amoniakovými odpady. Když je výsledek příliš vysoko - Ostrý chlórový zápach, podráždění očí.
<b>pH</b>	- Hodnota, která určuje, jak kyselý nebo zásaditý je roztok. Když je výsledek příliš nízko - Zkorodované kovy, podráždění očí a kůže, zničení celkové zásaditosti. Když je výsledek příliš vysoko - Tvoření vodního kamene, kalná voda, kratší filtrační cykly, podráždění očí a kůže, špatná účinnost chloru.
<b>Celková zásaditost</b>	- Udává stupeň odolnosti vody ke změně pH. Stanovuje rychlost a snadnost změny pH, takže vždy nastavte celkovou zásaditost ještě před nastavením pH. Když je výsledek příliš nízko - Zkorodované kovy, podráždění očí a kůže. Nízká zásaditost způsobí, že pH je nestabilní. Každá chemická látka přidána do vody bude mít vliv na pH. Když je výsledek příliš vysoko - Tvoření vodního kamene, kalná voda, podráždění očí a kůže, špatná účinnost chloru.
<b>Tvrdość vápníku</b>	- Odkazuje na množství vápníku a hořčíku rozpuštěného ve vodě. Když je výsledek příliš vysoko - Podráždění očí a kůže, obtížnost vyvážení vody a nízká účinnost chloru Vodní kámen se tvoří a způsobuje, že se voda zakalí.
<b>Stabilizátor (kyselina kyanurová)</b>	- Stabilizátory prodlužují životnost chloru v plaveckých bazénech.

- Nepřidávejte bazénovou chemii přímo do skimmeru. Mohlo by dojít k poškození buňky.
- Udržování úrovně soli a sanitačního činidla nad doporučený rozsah může přispět ke korozi zařízení bazénu.
- Zkontrolujte datum expirace testovacích souprav, neboť výsledky mohou být nepřesné, je-li souprava používána po tomto datu.
- Když vzhledem k častému používání bazénu je nutné, aby se zvýšila úroveň sanitačního činidla, pak použijte chemickou látku na základě trichloro-s-triazinetrionu nebo sodium dichloro-s-triazinetrionu dihydrátu.

## PÉČE O BAZÉN A CHEMIKÁLIE

- Všechny bazény vyžadují takovou péči, aby zůstaly dodrženy hygienické podmínky čistoty vody. Použitím vhodných chemikálií a filtrační pumpy toho dosáhnete. Správné dávkování chlóru a ostatních chemikálií, potřebných pro dosažení průzračné vody, můžete konzultovat s Vaším dodavatelem bazénové chemie.
- Chemikálie uschovejte mimo dosah dětí.
- Nedoplňujte chemikálie do bazénu, pokud jsou v něm lidé. Může dojít k podráždění očí a kůže.
- Nepodceňujte každodenní kontrolu pH a chemické ošetření vody. Při napouštění bazénu a v průběhu sezóny kontrolujte správný obsah chlóru a ostatních chemikálií. Sledujte také hladinu pH. Pokyny a doporučení Vám poskytne Váš dodavatel bazénové chemie.
- První napuštěná voda v sezóně může být lehce slaná, a proto bude vyžadovat přidání dodatečných přísad do vody a mimořádnou výměnu filtru. Nepoužívejte bazén ke koupání, dokud pH vody není vyvážené. O podrobnostech se poraďte s Vaším prodejcem bazénů.
- Ponechte si v rezervě náhradní filtry. Filtr vyměňujte každé dva týdny.
- Voda s chlórem, vylitá například při dětských hrách, může poničit trávník, zahradu nebo keře. Tráva pod bazénem bude zničena. Mějte prosím na zřeteli, že některé typy travin mohou prorůst skrz dno bazénu.
- Doba, po kterou má být čerpadlo v chodu závisí na velikosti bazénu, počasí a frekvenci používání bazénu. Vyzkoušejte různé doby provozu čerpadla a dosáhněte tak ideálně čisté vody.
- Evropská norma EN16713-3 vyjmenovává některé další informace o kvalitě bazénové vody a úpravě vody, které lze nalézt na [www.intexcorp.com/support](http://www.intexcorp.com/support).

### ⚠ UPOZORNĚNÍ

**Koncentrované roztoky chlóru mohou poškodit plášť bazénu. Dbejte pokynů výrobce chemikálií, sledujte varování a berte ohled na možná rizika.**

## DLOUHODOBÉ SKLADOVÁNÍ & ZAZIMOVÁNÍ

### ⚠ UPOZORNĚNÍ

**Umožníte-li zamrznutí vody, dojde k poškození pískového filtru a ztrátě záruky.**






1. Předtím, než budete Váš bazén vypouštět z důvodu dlouhodobého uskladnění nebo přemístění, ujistěte se, že můžete vodu vypustit do přiměřeně velké nádrže nebo do odpadu směrem pryč od Vašeho domu. Provéřte si místní nařízení týkající se vypouštění vody z bazénu.
2. Odpojte napájecí kabel z elektrické zásuvky.
3. Pokud je bazén prázdný, odpojte všechny hadice od čerpadla a plunžrových ventilů a vyjměte filtry / plunžrový ventil ze stěn bazénu.
4. Proti směru hodinových ručiček odšroubujte uzávěr vypouštěcího ventilu (9) z vypouštěcího ventilu pro úplné vyprázdnění nádrže. Vypouštěcí ventil je umístěn na spodní straně filtrovací nádrže.
5. Odpojte všechny propojovací hadice, demontujte pouzdro článku (46) ze základny nádrže a vypusťte veškerou vodu nacházející se uvnitř. Před uskladněním elektrodové články vyčistěte, viz část „Čištění elektrodových článků“.
6. Odpojte motor čerpadla a řízení (33) čerpadla od základny nádrže.
7. Ponechte ven díly pískového filtrovacího čerpadla a hadice, aby důkladně proschly.
8. Potřete tyto O-kroužky a podložky s vazelínou pro dlouhodobé skladování:
  - O-kroužek ve tvaru I (11).
  - O-kroužky hadice čerpadla (22).
  - Podložky s výstupkem sestavy filtrovacího ventilu (23).
  - Ploché gumové podložky filtru (25).
9. Stiskněte rukojeť 6-cestného ventilu a otočte ji tak, aby ukazatel mířil na polohu ventilu „N“. To umožňuje odtok vody z ventilu. Nechte 6-cestný ventil v této nečinné poloze.
10. Nejlepší je skladovat všechny suché díly a motor čerpadla v originálním balení. Aby nedocházelo ke kondenzaci nebo problémům s korozí, nezakrývejte, ani nebalte motor čerpadla do plastových sáčků.
11. Filtrační pumpu a její příslušenství skladujte na suchém místě s regulovanou teplotou od 0 do 40 stupňů Celsia.
12. Zakryjte nádrž s plachtou nebo plastovou fólií pro ochranu před povětrnostními vlivy.

## PRŮVODCE ODSTRANĚNÍM PORUCH

PROBLÉM	PŘÍČINA	ZPŮSOB ŘEŠENÍ
MOTOR ČERPADLA SE NEROZBĚHNE	<ul style="list-style-type: none"> <li>Motor není připojen.</li> <li>Vypnutý proudový jistič a/nebo zemní ochrana.</li> <li>Motor je přehřátý a pojistka ho vypnula.</li> </ul>	<ul style="list-style-type: none"> <li>Přívodní šňůra musí být zapojena do 3-žilové zásuvky s ochranou uzemnění nebo s proudovým jističem.</li> <li>Nahodte jistič. Pokud opakovaně vypadává, chyba může být ve vašem rozvodném systému. Vypněte jistič a přivolejte způsobilou osobu k opravě rozvodu.</li> <li>Motor je příliš horký, nechte ho vychladnout.</li> </ul>
FILTRAČNÍ PUMPA NEČISTÍ BAZÉN	<ul style="list-style-type: none"> <li>Nesprávný obsah chlóru nebo hladina pH.</li> <li>Žádné filtrační médium v nádrži.</li> <li>Špatné nastavení polohy 6-cestného ventilu.</li> <li>Příliš znečištěný bazén.</li> <li>Filtrační síto omezuje průtok vody.</li> </ul>	<ul style="list-style-type: none"> <li>Upravte obsah chlóru nebo hladinu pH. Konzultujte problém s dodavatelem bazénu.</li> <li>Naplňte filtračním médiem, viz „pokyny pro naplnění pískem“.</li> <li>Nastavte ventil do polohy „FILTR“.</li> <li>Nechte filtr. pumpu běžet delší dobu.</li> <li>Vyčistěte filtrační síto na vstupu.</li> </ul>
PUMPA NEPUMPUJE VODU NEBO JE PROUD VODY SLABÝ	<ul style="list-style-type: none"> <li>Sání n. výpusť je ucpaná.</li> <li>Do sání proniká vzduch.</li> <li>Příliš znečištěný bazén.</li> <li>Pískové médium zanesené nečistotami.</li> <li>Přípojky na sání a výpusť jsou prohozené.</li> <li>Krusty nebo škráloupy na povrchu filtračního písku.</li> <li>Bazénové vysávací zařízení připojené k systému.</li> <li>Vstupní závitová vzduchová přípojka je připojena ke špatnému otvoru pláště.</li> </ul>	<ul style="list-style-type: none"> <li>Zkontrolujte, zda sací hadice není zanesena.</li> <li>Utáhněte svorky hadice, zkontrolujte možné poškození hadic a hladinu vody.</li> <li>Častěji čistěte předfiltrační koš.</li> <li>Propláchněte filtr.</li> <li>Nainstalujte trysku na horní průchodku bazénu (sání) a sítko na spodní průchodku bazénu (výpusť).</li> <li>V případě potřeby odstraňte asi 1" písku.</li> <li>Odstraňte všechna bazénová vysávací zařízení připojená k systému.</li> <li>Ujistěte se, že vstupní závitová vzduchová přípojka je připojena na horní bazénový vstupní otvor.</li> </ul>
PUMPA NEFUNGUJE	<ul style="list-style-type: none"> <li>Nízká hladina vody.</li> <li>Filtrační sítko je ucpané.</li> <li>Do sací hadice proniká vzduch.</li> <li>Vadný motor nebo zanesený rotor.</li> </ul>	<ul style="list-style-type: none"> <li>Doplňte vodu v bazénu na správnou úroveň.</li> <li>Vyčistěte mřížku na trysce.</li> <li>Dotáhněte svorky hadic, zkontrolujte, zda nejsou hadice poškozené.</li> <li>Kontaktujte zákaznický servis Intex.</li> </ul>
6-CESTNÝ VENTIL / VÍKO NETĚSNÍ	<ul style="list-style-type: none"> <li>Chybějící o-kroužek pískové nádrže.</li> <li>Znečištěný o-kroužek pískové nádrže.</li> <li>Přírubová svorka netěsní.</li> <li>Poškozený 6-cestný ventil.</li> </ul>	<ul style="list-style-type: none"> <li>Odstraňte víko 6-cestného ventilu a ujistěte se, že o-kroužek je na svém místě.</li> <li>Vyčistěte o-kroužek pískové nádrže vodou ze zahradní hadice.</li> <li>Pevně utáhněte.</li> <li>Kontaktujte zákaznický servis Intex.</li> </ul>
HADICE PROTĚKÁ	<ul style="list-style-type: none"> <li>Svorky hadice nejsou dostatečně utažené.</li> <li>Chybí tvarovka o-kroužek / tvaru L hadicové přípojky.</li> </ul>	<ul style="list-style-type: none"> <li>Dotáhněte nebo vyměňte svorky hadice.</li> <li>Ujistěte se, že o-kroužek / tvaru L je na svém místě a není poškozený.</li> </ul>
ČASOVAČ JE NEPŘESNÝ, NEBO ČASOVAČ NELZE NASTAVIT	<ul style="list-style-type: none"> <li>Možnost poškození vnitřního časovače.</li> </ul>	<ul style="list-style-type: none"> <li>Vypněte čerpadlo a znovu zapněte o 5 minut později.</li> <li>Znovu nastavte časovač.</li> <li>Kontaktujte zákaznický servis Intex.</li> </ul>
TLAKOMĚR NEFUNGUJE	<ul style="list-style-type: none"> <li>Ucpaný přívod tlakoměru.</li> <li>Poškození tlakoměru.</li> </ul>	<ul style="list-style-type: none"> <li>Odstraňte všechny překážky na přívodu jeho odšroubováním z 6-cestného ventilu.</li> <li>Kontaktujte zákaznický servis Intex.</li> </ul>
PÍSEK PROUDÍ ZPĚT DO BAZÉNU	<ul style="list-style-type: none"> <li>Písek je příliš malý.</li> <li>Pískové lože je zvápenatělé.</li> </ul>	<ul style="list-style-type: none"> <li>Používejte pouze křemičitý písek č. 20 nebo sklářský písek s rozsahem velikosti částic od 0,45 do 0,85 mm (0,018-0,033 in) a s koeficientem jednotnosti nižším než 1,75.</li> <li>Vyměňte písek.</li> </ul>
NETĚSNOST VSTUPNÍ ZÁVITOVÉ VZDUCHOVÉ PŘÍPOJKY / VZDUCHOVÉHO TRYSKOVÉHO VENTILU	<ul style="list-style-type: none"> <li>Plunžrový ventil není dobře připojen.</li> <li>Vzduchový tryskový ventil netěsní a nesměruje nahoru.</li> <li>Vnitřní těsnění vzduchového tryskového ventilu je zablokováno.</li> <li>Vnitřní těsnění vzduchového tryskového ventilu je znečištěno.</li> <li>Vzduchový tryskový ventil je poškozen.</li> </ul>	<ul style="list-style-type: none"> <li>Utáhněte nebo přeinstalujte plunžrový ventil.</li> <li>Utáhněte vzduchový tryskový ventil a zkontrolujte, či směřuje nahoru.</li> <li>ZAPNĚTE čerpadlo a spusťte na několik sekund, poté odpojte, opakujte 3x.</li> <li>Odstraňte vzduchový tryskový ventil, vypláchněte nečistoty s vodou a vraťte ventil zpátky.</li> <li>Vyměňte za nový vzduchový tryskový ventil.</li> </ul>



## PRŮVODCE ODSTRANĚNÍM PORUCH (pokračování)

LED	PROBLÉM	ZPŮSOB ŘEŠENÍ
Svítí a bliká poplachový kód na LED panelu ( <b>POZNÁMKA:</b> Před čištěním a údržbou vždy vypněte napájení).		
	1. Cirkulační potrubí je zablokováno.	<ul style="list-style-type: none"> <li>• Pokud váš přístroj má plunžrové ventily, ujistěte se, že jsou otevřené.</li> <li>• Vyčistěte koš a pouzdro článků od nečistot a špíny. Viz "Údržba".</li> <li>• Odvzdušněte šesticečný ventil, uvolněte veškerý zachycený vzduch v cirkulačním potrubí.</li> </ul>
	2. Nesprávný směr přívodní a výstupní hadice.	<ul style="list-style-type: none"> <li>• Zkontrolujte směr přívodní a výstupní hadice. V případě potřeby hadice obraťte. Viz "Pokyny pro sestavení".</li> </ul>
	3. Vodní kámen na kolících snímače průtoku uvnitř titanové elektrody.	<ul style="list-style-type: none"> <li>• Vyčistěte titanovou elektrodu. Viz "Čištění titanových elektrod a E.C.O. elektrod".</li> </ul>
	4. Kabel titanové elektrody je uvolněný.	<ul style="list-style-type: none"> <li>• Připojte kabel k titanové elektrodě a pevně dotáhněte objímku konektoru.</li> </ul>
	5. Zařízení je nastaveno a pracuje v režimu proplachování, omývání nebo vypouštění.	<ul style="list-style-type: none"> <li>• Ignorujte alarm, dokončete režim proplachování, omývání nebo vypouštění, pak vypněte a znovu zapněte hlavní vypínač pro reset alarmu.</li> </ul>
	6. Chybný titanová elektroda.	<ul style="list-style-type: none"> <li>• Kontaktujte zákaznický servis Intex.</li> </ul>
	1. Nečistoty nebo vodní kámen na titanových destičkách.	<ul style="list-style-type: none"> <li>• Vyměňte titanovou elektrodu a vyčistěte ji. Vyčistěte, je-li to nezbytné. Viz "Čištění titanových elektrod a E.C.O. elektrod".</li> </ul>
	2. Nízká hladina soli / Žádná sůl.	<ul style="list-style-type: none"> <li>• Přidejte sůl. Viz "Objemy soli a bazénové vody".</li> </ul>
	3. Kabel titanové elektrody je uvolněný.	<ul style="list-style-type: none"> <li>• Připojte kabel k titanové elektrodě a pevně dotáhněte objímku konektoru.</li> </ul>
	4. Možné selhání elektrolyzáru.	<ul style="list-style-type: none"> <li>• Kontaktujte zákaznický servis Intex. V případě potřeby vyměňte elektrolyzáru.</li> </ul>
	<ol style="list-style-type: none"> <li>1. Vysoká hladina soli.</li> <li>2. Teplota vody &gt; 35°C.</li> <li>3. Chybný titanová elektroda.</li> </ol>	<ul style="list-style-type: none"> <li>• Částečně vypusťte bazén a naplňte ho čerstvou vodou. Viz "Objemy soli a bazénové vody".</li> <li>• Kontaktujte zákaznický servis Intex.</li> </ul>
	<ol style="list-style-type: none"> <li>1. LED displej je zhasnutý a kontrolka „SERVICE“ svítí - systém se nezapne.</li> <li>2. Porucha řídicí stanice.</li> </ol>	<ul style="list-style-type: none"> <li>• Napětí v domácnosti je příliš vysoké nebo příliš nízké (<math>\pm 20\%</math>). Zkontrolujte, zda je napětí v rozsahu uvedeném na krytu přístroje.</li> <li>• Kontaktujte zákaznický servis Intex.</li> </ul>
	<ol style="list-style-type: none"> <li>1. LED displej zobrazuje pouze červenou tečku a jednotka nereaguje - elektroda(y) je/Jsou zkratována(y).</li> <li>2. Porucha řídicí stanice.</li> </ol>	<ul style="list-style-type: none"> <li>• Vyměňte a vyčistěte elektrodu(y). V případě potřeby elektrodu(y) vyměňte.</li> <li>• Kontaktujte zákaznický servis Intex.</li> </ul>

**BĚŽNÉ PROBLÉMY S BAZÉNEM**

PROBLÉM	POPIS	PŘÍČINA	ZPŮSOB ŘEŠENÍ
VODNÍ ŘASY	<ul style="list-style-type: none"> <li>Zelená voda.</li> <li>Zelené, nebo černé skvrny na bazénu.</li> <li>Kluzký bazén a / nebo nepříjemný zápach.</li> </ul>	<ul style="list-style-type: none"> <li>Nesprávné množství chlóru a/nebo hladina pH.</li> </ul>	<ul style="list-style-type: none"> <li>Nárazově přidejte větší množství chlóru ("šok"). Upravte hladinu pH na doporučenou úroveň.</li> <li>Vysajte dno bazénu.</li> <li>Udržujte potřebnou hladinu chlóru.</li> </ul>
ZABARVENÁ VODA	<ul style="list-style-type: none"> <li>Voda při prvním kontaktu s chlórem mění barvu na modrou, hnědou, nebo černou.</li> </ul>	<ul style="list-style-type: none"> <li>Přidáním chlóru došlo k oxidaci mědi, železa, nebo hořčíku.</li> </ul>	<ul style="list-style-type: none"> <li>Upravte hladinu pH na doporučenou úroveň.</li> <li>Nechejte čerpadlo běžet do té doby než bude voda čistá.</li> <li>Často čistěte filtrační vložku.</li> </ul>
PLOVOUCÍ ČÁSTICE VE VODĚ	<ul style="list-style-type: none"> <li>Voda má mléčnou barvu, nebo je kalná.</li> </ul>	<ul style="list-style-type: none"> <li>Příliš tvrdá voda v důsledku vysokého pH.</li> <li>Příliš nízký obsah chlóru.</li> <li>Cizí látka ve vodě.</li> </ul>	<ul style="list-style-type: none"> <li>Upravte hladinu pH. Úpravu vody konzultujte s dodavatelem bazénu.</li> <li>Upravte hladinu chlóru na správnou hodnotu.</li> <li>Vyčistěte nebo vyměňte filtrační vložku.</li> </ul>
DLOUHODOBĚ NÍZKÁ HLADINA VODY	<ul style="list-style-type: none"> <li>Hladina je nižší než předchozí den.</li> </ul>	<ul style="list-style-type: none"> <li>Trhlina nebo díra v bazénu nebo v hadici.</li> <li>Vypouštěcí ventily jsou uvolněné.</li> </ul>	<ul style="list-style-type: none"> <li>Opravte záplatu.</li> <li>Prsty dotáhněte všechny uzávěry.</li> </ul>
USAZENINA NA DNĚ BAZÉNU	<ul style="list-style-type: none"> <li>Nečistoty nebo písek na dně bazénu.</li> </ul>	<ul style="list-style-type: none"> <li>Důsledek častého používání a častého vstupování do bazénu.</li> </ul>	<ul style="list-style-type: none"> <li>Vysajte dno bazénu vysavačem Intex.</li> </ul>
SMETÍ PLOVOUCÍ NA POVRCHU	<ul style="list-style-type: none"> <li>Listy, hmyz apod.</li> </ul>	<ul style="list-style-type: none"> <li>Bazén je umístěn příliš blízko stromům.</li> </ul>	<ul style="list-style-type: none"> <li>Použijte skimmer Intex.</li> </ul>

**DŮLEŽITÉ**

Pokud nadále dochází k potížím, požádejte o pomoc naše oddělení služeb zákazníkům. Viz samostatný seznam „autorizovaných servisů“.

**OBEČNÁ PRAVIDLA BEZPEČNOSTI VE VODĚ**

Odpočinek ve vodě je zábavný a má také léčebné účinky. Hrozí při něm však také nebezpečí zranění nebo smrti. Abyste snížili riziko poranění, přečtěte si a dodržujte veškerá varování a pokyny uvedené na výrobku, na balení a na přiložených letácích. Nezapomeňte však, že varování, pokyny a bezpečnostní předpisy týkající se výrobku zahrnují jen některá běžná rizika odpočinku ve vodě, ale neřeší všechny případy ohrožení a / nebo nebezpečí.

Pro další ochranu se také seznamte s následujícími bezpečnostními pokyny, stejně jako s pokyny vydanými národními institucemi, které se zabývají bezpečností:

- Požadujte stálý dohled. Určete jednu dospělou osobu jako "plavčíka", který bude mít dozor nad děním v bazénu, zvláště pokud v něm jsou děti.
- Naučte se plavat.
- Naučte se poskytovat první pomoc.
- Poučte každého, kdo hlídá uživatele bazénu o možných nebezpečích a o použití bezpečnostních zařízení, například uzamykatelných dveří, zábran apod.
- Poučte všechny uživatele bazénu vč. dětí, co dělat v případě nebezpečí.
- Při všech aktivitách ve vodě vždy používejte zdravý rozum a dobrý úsudek.
- Nejdůležitější pravidlo zní: Dozor, dozor a zase dozor.

## OMEZENÁ ZÁRUKA

Vaše pískové filtrační čerpadlo bylo vyrobeno za použití nejkvalitnějších materiálů a zpracování. Všechny výrobky Intex byly před opuštěním továrny zkontrolovány a shledány prosté všech vad. Tato omezená záruka se vztahuje pouze na pískové filtrační čerpadlo a příslušenství níže.

Tato omezená záruka je dodatkem, a ne náhradou vašich zákonných práv a opravných prostředků. Vaše zákonná práva mají přednost do té míry, do jaké je tato záruka v rozporu s některým z nich. Například, spotřebitelské zákony v celé Evropské unii stanovují zákonná záruční práva navíc k pokrytí, které poskytuje tato omezená záruka: informace o spotřebitelských právech celé EU naleznete na webových stránkách Evropského spotřebitelského centra na [http://ec.europa.eu/consumers/ecc/contact\\_en/htm](http://ec.europa.eu/consumers/ecc/contact_en/htm).

Tato omezená záruka se vztahuje pouze na původního kupce a je nepřenositelná. Tato omezená záruka je platná pro období uvedeno níže od data původního maloobchodního nákupu. Ušchovejte si původní doklad o zakoupení s tímto návodem, protože doklad o zakoupení musí doprovázet reklamaci, jinak bude omezená záruka neplatná.

Záruka pro Pískové filtrační čerpadlo – 2 Rok

Záruka pro titanová elektroda & E.C.O. elektroda – 1 Rok

Záruka pro hadice, plunžrové ventily a armatury – 180 dnů

Pokud zjistíte výrobní vadu ve lhůtách uvedených výše, obraťte se na příslušné servisní středisko Intex, které je uvedeno v samostatném seznamu „autorizovaných servisů“. Pokud se předmět vrátí podle pokynů servisního střediska Intex, servisní středisko zkontroluje předmět a rozhodne o platnosti nároku. Pokud se na předmět vztahují ustanovení záruky, bude předmět zdarma opraven nebo vyměněn za stejnou nebo srovnatelnou položku (podle rozhodnutí Intex).

Žádné další záruky se neposkytují, kromě této záruky a zákonných práv platných ve vaší zemi. Do rozsahu, který je možný ve vaší zemi, Intex v žádném případě nepřebírá odpovědnost vůči vám ani žádné třetí straně za přímé nebo nepřímé škody vyplývající z použití vašeho Pískové filtrační čerpadlo, nebo konání společnosti Intex nebo jejich zástupců a zaměstnanců (včetně výroby produktu). Některé státy nebo jurisdikce nedovolují vyloučení nebo omezení náhodných nebo následných škod, takže výše uvedená omezení nebo vyloučení se na vás nemusí vztahovat.

Uvědomte si, že tato omezená záruka se neuplatní v následujících případech:

- V případě, že Pískové filtrační čerpadlo byl vystaven nedbalosti, nesprávnému použití nebo nasazení, nehodám, nesprávnému používání, nevhodnému napětí nebo proudu v rozporu s návodem k obsluze, nesprávné údržbě nebo skladování;
- V případě, že Pískové filtrační čerpadlo byl vystaven poškození okolnostmi mimo kontrolu Intex, včetně ale ne výlučně, běžného opotřebení a poškození způsobeného požárem, povodní, zmrazením, deštěm nebo jinými vnějšími přírodními silami;
- Na díly a součásti, které neprodává Intex; a/nebo
- Na neoprávněné úpravy, opravy a demontáže Pískové filtrační čerpadlo kýmoli jiným než pracovníkem servisního střediska Intex.

Tato záruka se nevztahuje na náklady spojené se ztrátou bazénové vody, chemikálií nebo poškození vodou. Tato záruka se nevztahuje na zranění nebo poškození jakéhokoliv majetku nebo osob.

Přečtěte si pečlivě návod k obsluze a dodržujte všechny pokyny týkající se správného provozu a údržby Pískové filtrační čerpadlo. Před použitím vždy zkontrolujte váš výrobek. Omezená záruka může být neplatná, pokud nejsou dodržovány pokyny.