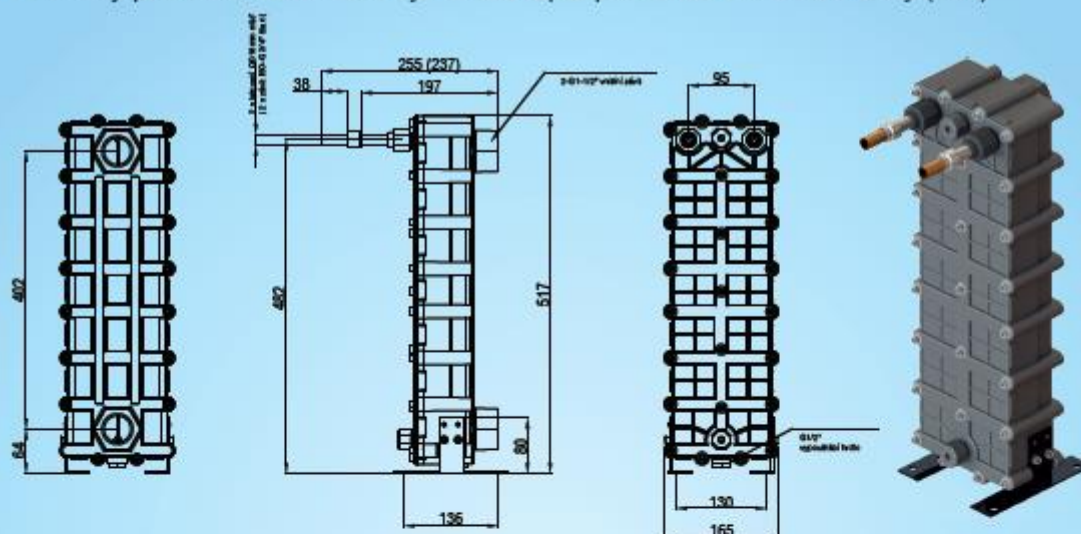
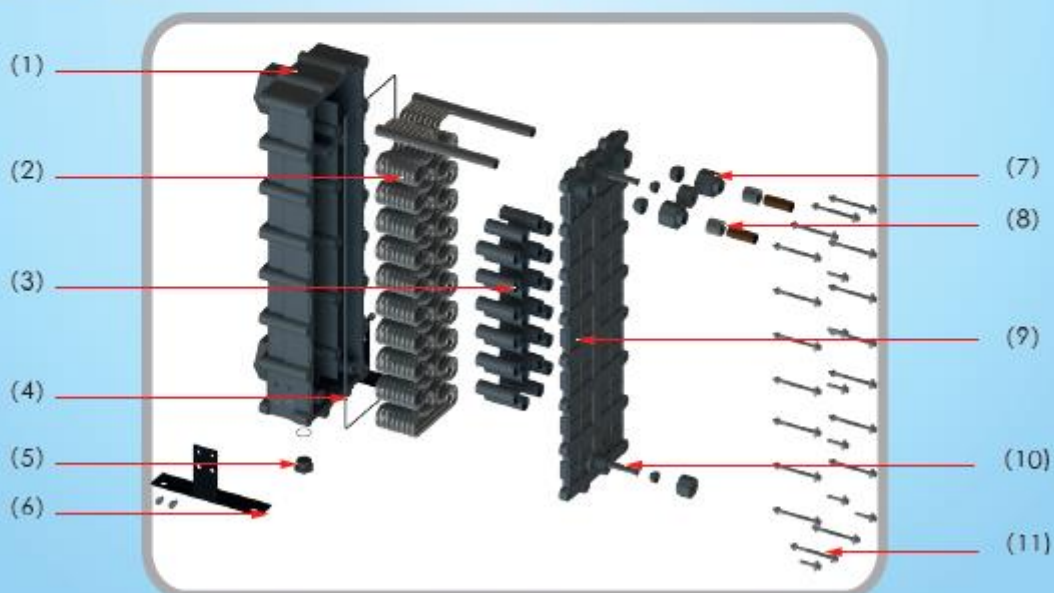


Rozměry plastovo-titanového výměníku tepla pro ohřev bazénové vody (mm)



Konstrukce plastovo-titanového výměníku tepla pro ohřev bazénové vody



- (1) Vysoce odolný plastový plášť (PA66)
- (2) Vnitřní svazek titanových trubek
- (3) Fixační prvky
- (4) Těsnění čelní desky pláště
- (5) Vypouštěcí a odkalovací hrdlo
- (6) Podstavec

- (7) Těsnící svěrné šroubení
- (8) Titanové závitové hrdlo
- (9) Plastová čelní deska pláště (PA66)
- (10) Titanová jímka na čidlo (vstup-výstup)
- (11) Stahovací šrouby

Plastovo - titanový výměník tepla pro ohřev bazénové vody

Model	Výkon výměníku v závislosti na zdroji tepla			
	Kotel	Solární kolektory	Tepelné čerpadlo	Průtok bazénové vody
HE 30STi-ZT	75 kW	30 kW	16 kW	6.0 m ³ /h
HE 70STi-ZT	150 kW	60 kW	24 kW	9.0 m ³ /h

+50%
účinnost

Vnitřní korugování titanové trubky



Maximální provozní tlak

Svazek trubek	4.2MPa
Plášť	1.0MPa

