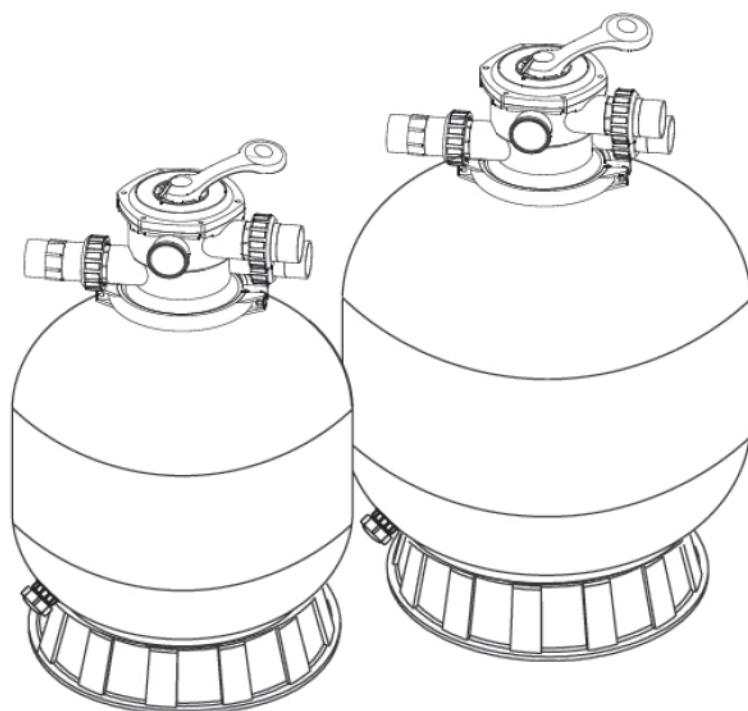


PÍSKOVÝ FILTR



NÁVOD K POUŽITÍ

I. Funkce

Filtr používá speciální filtrační písek k zachycení částic nečistot z bazénové vody. Filtračním pískem je naplněna nádoba filtru a funguje jako stálý lapač nečistot. Když je ovládací ventil v poloze FILTER (Filtrace), bazénová voda obsahující nečistoty je nasávána přes systém hadic a automaticky vháněna do ovládacího ventilu s patentovaným filtrem a odtud do vrchního prostoru nádoby filtru. Voda je pak protlačena pískem, který ji zbaví jemných nečistot, a odváděna do spodní části nádoby. Přes ovládací ventil se voda vrací hadicemi zpět do bazénu. Celý proces je plynulý a automatický a zajišťuje úplnou recirkulaci bazénové vody filtrem a systémem hadic.

Po určité době provozu způsobí nečistoty nahromaděné ve filtru zhoršení průchodu vody pískem a snížení průtoku filtrační jednotkou. To znamená, že je čas vyčistit filtr. Když nastavíte ovládací páku ventilu do polohy BACKWASH (Proplach), průtok vody se automaticky obrátí, takže bude protékat od spodu nádoby přes filtrační písek, ze kterého vypláchne usazené nečistoty do odpadového potrubí. Když je filtr propláchnutý, nastavte páku do polohy RINSE (Zaflitrování) a spusťte čerpadlo na půl až jednu minutu; pak nastavte páku ventilu zpět do polohy FILTER, aby se mohlo znovu zahájit normální filtrování.

Jako filtrační médium lze použít i jiné médium, než filtrační písek.

POZOR: s pákou ovládacího ventilu manipulujte pouze při vypnutém oběhovém čerpadle!

II. Instalace

Pro instalaci a údržbu filtru potřebujete pouze jednoduché nástroje (šroubovák a klíče).

1. Filtr by měl být umístěn na vodorovné betonové desce, velmi tvrdé zemi nebo podobném podkladu. Filtr musí být umístěn ve správné poloze, aby připojení hadic a ovládací ventil byly při údržbě a obsluze dobře přístupné.

2. Nasypete písek. Filtrační písek se sype horním otvorem filtru.

a. Povolte přírubovou sponu a odstraňte ovládací ventil (pokud byl již dříve nainstalován).

b. Igelitovým sáčkem zakryjte horní otvor centrální trubice, aby do ní nemohl vniknout písek.

c. Doporučujeme naplnit nádobu asi do poloviny vodou, která bude tlumit dopad písku. To pomůže ochránit drenážní přípojky před nadměrným nárazem.

d. Opatrně nasypete správné množství filtračního písku. (Zkontrolujte, že centrální trubice zůstala uprostřed otvoru). Povrch písku musí být vyrovnaný a musí dosahovat asi do poloviny nádoby filtru. Sundejte igelitový sáček z centrální trubice.

3. Namontujte ovládací ventil na nádobu filtru.

a. Nasad'te ovládací ventil (s nasazeným O-kroužkem) na hrdlo nádoby, aby centrální trubice zapadla do otvoru v dolní části ventilu.

b. Na přírubu ventilu a nádoby nasad'te plastovou sponu a utáhněte tak, aby ventilem na nádobě bylo možné otočit pro dosažení svislé polohy.

c. Do závitového otvoru v těle ventilu opatrně našroubujte manometr (s nasazeným O-kroužkem). Nepřetáhněte.

d. K hrdlu ventilu označenému PUMP připojte čerpadlo. Po připojení utáhněte přírubové svorky šroubovákem, poklepejte na svorku po obvodu rukojetí šroubováku, aby se lépe usadila.

4. Do hrdla označeného RETURN připevněte vratnou hadici a dokončete ostatní potřebná připojení: sací hadici k čerpadlu, odpad (WASTE), atd.

5. Proved'te elektrické připojení čerpadla dle pokynů.
6. Aby nedocházelo k úniku vody, přesvědčte se, že jsou všechna připojení hadic dostatečně utažená.

III. Instalace/spuštění filtrace

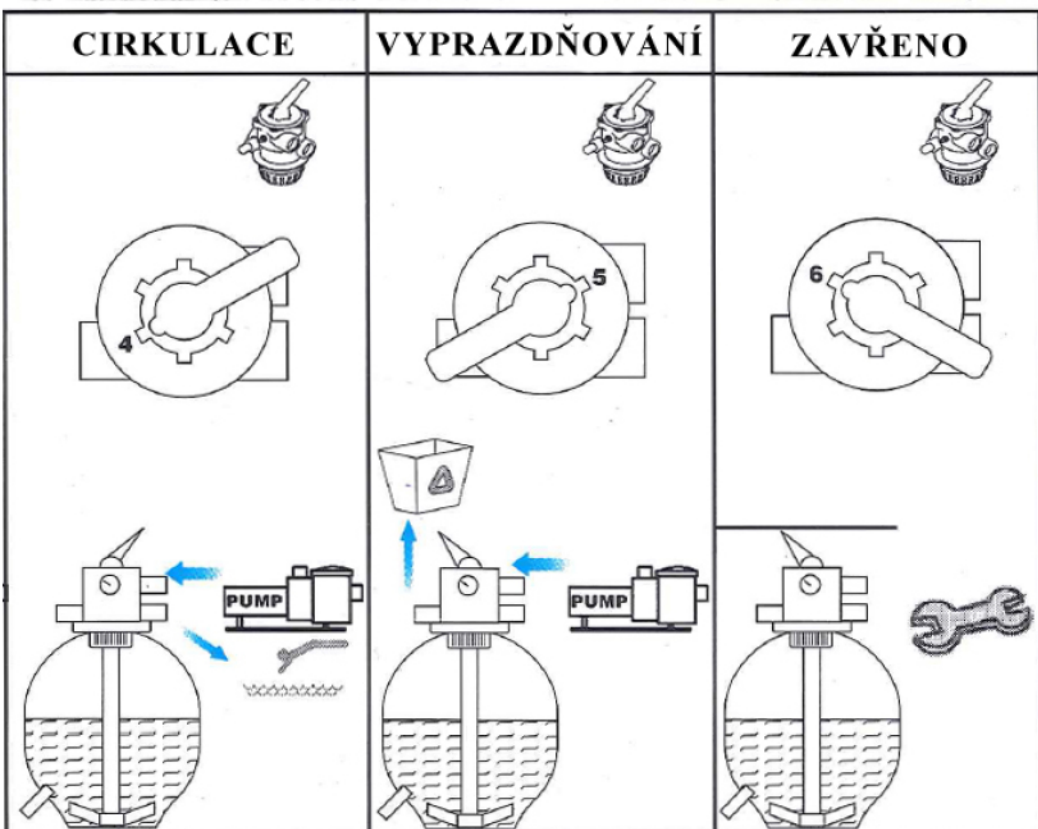
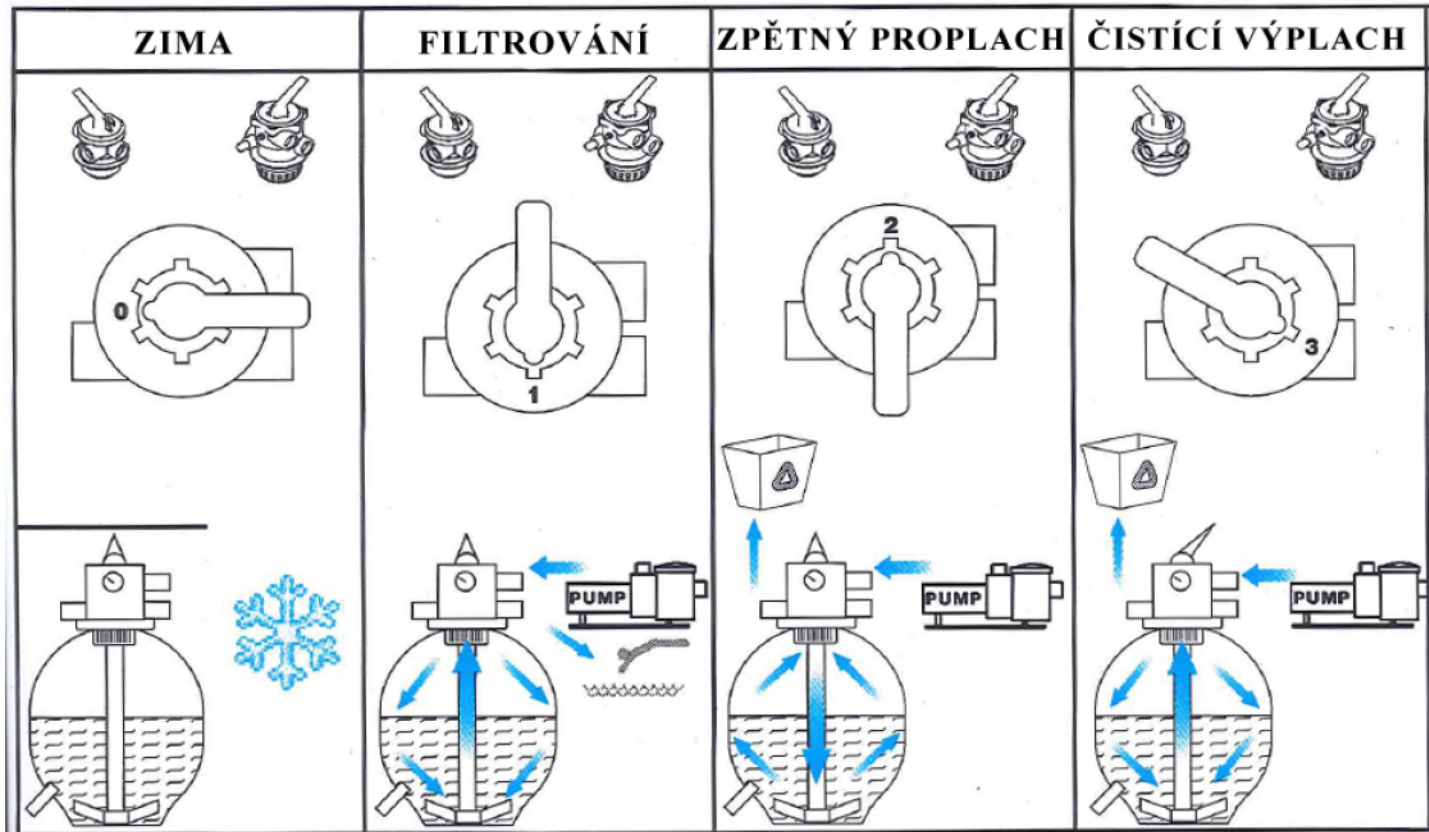
1. Ujistěte se, že je v nádobě filtru dostatečné množství filtračního písku a že jsou provedena a zajištěna veškerá potřebná připojení.
2. Stiskněte páku ovládacího ventilu a otočte ji do polohy BACKWASH (Proplach). (Abyste zabránili poškození stupnice ventilu, vždy před otočením stiskněte páku).
3. Zavodněte čerpadlo a spusťte je dle pokynů (zkontrolujte, zda jsou všechna sací a vratná potrubí otevřená), aby se filtrační nádoba naplnila vodou. Když už voda vytéká odpadní hadicí, nechte čerpadlo běžet alespoň jednu minutu. Prvotní proplach písku se doporučuje kvůli odstranění nečistot a jemných částic.
4. Vypněte čerpadlo a nastavte ventil do polohy RINSE (Zafilrování). Spusťte čerpadlo a nechte je běžet asi půl minuty až minutu, dokud voda v průhledítku nebude čistá. Vypněte čerpadlo, nastavte ventil zpět do polohy FILTER (Filtrace) a spusťte znovu čerpadlo. Filtrace nyní pracuje v normálním filtračním režimu a odfiltrává z bazénové vody nečistoty.
5. Upravte sací a vratné ventily tak, abyste dosáhli požadovaného průtoku. Zkontrolujte, zda ze systému a filtru neuniká voda a v případě potřeby dotáhněte připojení, šrouby nebo matice.
6. Poznamenejte si tlak při zahájení filtračního cyklu, když je filtrace čistá. (Tato hodnota se bude lišit bazén od bazénu v závislosti na použitém čerpadle a délce a tvaru potrubí). Po nějaké době se vlivem nahromadění nečistot ve filtraci zvýší tlak a sníží se průtok vody. Pokud bude manometr ukazovat 1,5 bar, což bude více než počáteční tlak při „čistém“ filtru, je čas filtraci propláchnout (viz BACKWASH v kapitole funkce filtrace a ovládacího ventilu).

Poznámka: Během prvního čištění nové bazénové vody bude možná nutné proplachovat filtrační písek častěji, protože tato voda obsahuje více nečistot.

IV. Funkce ventilu a význam jeho poloh

- 1) **Zima** - pozice pro zazimování filtrace
- 2) **Filtrování** (filtration) – je nejpoužívanější filtrační poloha ventilu, při které se bazénová voda odebírá z bazénu (přes skimmer, sací trysky, dnovou výpust, z přelivového žlábků) a prochází přes čerpadlo, šesticečný ventil, filtr – filtrační písek (kde se usazují nečistoty) a vrací se zpět do bazénu. (přes výtlační trysky). Při této poloze se filtrační písek zanáší nečistotami z bazénu
- 3) **Zpětný proplach** (Back wash) – při této poloze voda v filtraci proudí v opačném směru. Dochází k zviření filtračního písku uvnitř filtru a následnému odplavení nečistot do kanalizace. Doba propírání vody je závislá na stavu znečištění filtračního písku. (cca. 2–3 min). Při propírání lze znečištění vody kontrolovat na průhledném vizoru umístěném na boku ventilu. Při propírání dochází k vypouštění znečištěné vody do odpadu, a proto je nutno dávat pozor kolik vody se vypouští. Tuto vodu je pak nutno znovu dopustit do bazénu.
- 4) **Čistící výplach** (Rinse) – používá proto, aby se zviřené písek usadil zpět ve filtrační nádobě. Průtok vody ze zviřené nečistotou do odpadu. Doba dopírání cca. 0,5–1 min.

- 5) Cirkulace (Circulation)** – vodní okruh obchází filtrační nádobu. Používá se například k rychlému promíchání vody s bazénovou chemií.
- 6) Vyprazdňování (Waste)** – veškerá bazénová voda je odvedena do odpadu. Používá se nejčastěji k vypouštění bazénu. Voda odchází přes čerpadlo (mimo filtr) do odpadu.
- 7) Zavřeno (Valve closed)** – ventil je uzavřen, vodní okruh nepracuje. **POZOR!** Nikdy nezapínejte čerpadlo v této poloze ventilu!



Obecné pokyny:

1. Výstupěk na ventilu je určený pro volitelný manometr.
2. Oprava a údržba ventilu: (Před zahájením práce vypněte čerpadlo a zavřete ventil sacího a vypouštěcího potrubí).
 - a. Nastavte páku do polohy FILTER.
 - b. Odstraňte šrouby víka.
 - c. Zvedněte a odstraňte víko a sestavu klínu.

Sestavení:

1. Umístěte klín ventilu tak, aby byl klínový otvor na HORNÍM hrdle (páka v poloze FILTER).

Plochá hrana závitového výstupku víka musí být v rovině s plochou hranou závitového výstupku těla.
 2. Nasadíte O-kroužek víka.
 3. Zajistěte sestavu na těle víka (šrouby). Utáhněte je rovnoměrně a střídavě. Nepřetáhněte.
- Před změnou polohy šesticestného ventilu vypněte čerpadlo.
 - Nikdy neprovozujte zařízení bez vody.
 - Nepřipojujte nikdy fi ltr přímo na zdroj vody z vodovodního řádu. Tlak vody z vodovodního řádu může být mnohem vyšší než je maximální tlak fi ltru.
 - Nikdy nezapínejte čerpadlo pokud je poloha na šesticestném ventilu v poloze zavřeno nebo pokud je potrubí v oběhovém systému neprůchodné, může dojít k vyššímu tlaku nežli je tlak pracovní a následnému poškození, prasknutí, odtržení víka šesticestného ventilu což může mít za následek poranění nebo škody na majetku.
 - Není přípustné sedat či jinak zatěžovat zařízení.
 - Na zimu vypusťte z nádoby veškerou vodu, ovládcí ventil nastavte do polohy zima. Doporučujeme ventil uskladnit na nemrznoucím místě!
 - Nečistěte víko fi ltru ani vlastní nádobu fi ltru žádným rozpouštědlem, mohlo by dojít k poškození jeho povrchu (ztráta lesku, průhlednosti apod.)
 - Pravidelně čistěte vlasový fi ltr čerpadla a košík skimmeru, abyste zabránili poškození čerpadla a zajistili řádné fungování systému.
 - Nevyšroubovávejte přírubové spojky, pokud je čerpadlo v chodu.
 - Vzhledem k tomu, že veškeré spoje mají těsnění, není nutné příliš utahovat matice. Mohlo by dojít k poškození plastových dílů.

Záruční podmínky

Záruční podmínky se řídí obchodními a záručními podmínky Vašeho dodavatele.



Můžete pomoci chránit životní prostředí. Dodržujte místní nařízení pro likvidaci odpadů. Nepoužívaná nebo vadná elektrická zařízení odevzdejte k likvidaci odborné firmě.

Doplnění návodu

7-cestný ventil SHOTT

Při pozicích FILTROVANI (FILTRATION), CÍRKULACE (CIRCULATION) a UZAVŘENO (CLOSE) je nutné na vývod do odpadu (WASTE) instalovat zátku (součástí balení), která zamezuje úniku vody.

!!! DŮLEŽITÉ – POZOR !!!

Při ZPĚTNÉM OPLACHOVÁNÍ (BACKWASH), OPLACHOVÁNÍ (RINSE) a ODPAD (WASTE) je nutné zátku z vývodu odpad (WASTE) odstranit. Pokud se zátky neodstraní, může dojít k nenávratnému poškození ventilu nebo čerpadla filtrace.