

Skimmer VA pro folie 215x160mm se skimvacem



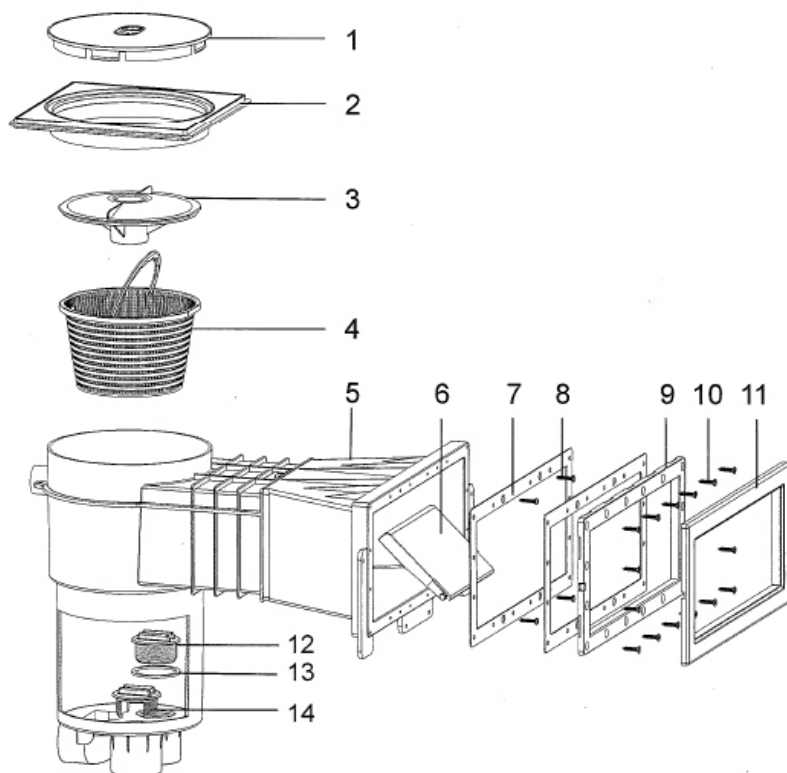
DŮLEŽITÉ:

Příručka s návodem k obsluze, kterou držíte v rukou, obsahuje důležité informace týkající se aplikovaných bezpečnostních předpisů pro instalaci a zprovoznění. Je nezbytné, aby si tyto podmínky instalatér a uživatel důkladně přečetl před montáží a zprovozněním.

OBECNÉ VLASTNOSTI:

Jedná o velkokapacitní skimmer, který je možno využít jak pro veřejné, tak i pro soukromé bazény. Ve filtračním oběhu je úlohou skimmeru filtrace povrchové vody, přičemž je nutné zajistit cirkulaci vody. Mimo jiné zajišťuje uspořádání vodní hladiny bazénu a slouží jako přípojka pro vysavač. Skimmer je vyrobený ABS plastu, vykazuje konstantní tloušťku stěny 5 mm a je vysoce odolný. Skimmer nemá žádný svár v místech pohybujících se pod vodou, neboť je vyroben z jednoho celého kusu. Skimmer je opatřen třemi možnými přípojkami: dvěma vertikálními (2" NPT, dle modelu) a jedné horizontální (2" k vnitřnímu nalepení), tyto přípojky je možno využít dle aktuálních potřeb. Povrch krytu má protiskluzové vybavení a jeden další bezpečnostní kryt (obrázek2), který zahrnuje poslední otvor, pro zabránění příčiny nehod.

POPIS ČÁSTÍ VÝROBKŮ:



- 1) víko skimmeru
- 2) rám skimmeru
- 3) víko pro vysavač
- 4) košíček
- 5) tělo skimmeru
- 6) klapka
- 7) těsnění
- 8) šrouby
- 9) rámeček
- 10) šrouby
- 11) krycí rámeček
- 12) záslepka
- 13) o-kroužek
- 14) regulační záslepka

INSTALACE

Aby mohl skimmer bezchybně vykonávat funkci čištění povrchu vody, je vhodné provést před montáží bazénu studii ohledně orientace, aby byly otvory skimmerů ve směru převažujícího větru. Přitom je nutné dbát na model bazénu a oběh vody. Všeobecně platí: u bazénu se dvěma skimmery, se musí umístit na široké straně bazénu a nad nejhlubším místem bazénu. U bazénu se třemi nebo více skimmery, je nutné je umístit po nejdelších stranách bazénu. V každém případě je skimmery nutné umístit na opačné straně vtokových trysek (obrázek 3). Skimmer je nutné umístit na hladinu vody. U obou na skimmer napojených potrubí, se z jedné strany jedná o potrubí, které pochází z dnové výpustě bazénu a na druhé straně jde o potrubí, které vede k čerpadlu.

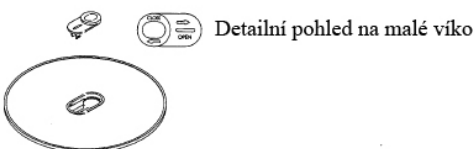
MONTÁŽ

Skimmer musí být vždy zabudován vertikálně, otvorem na vodní hladině. Závisle na typu bazénu, jsou montáže rozdílné.

Detail - zavřeno



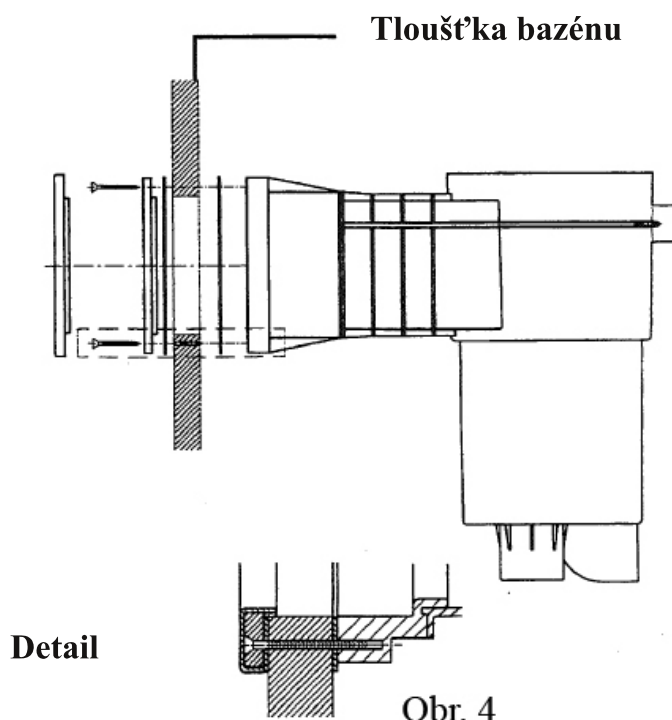
Detail - otevřeno



Obrázek 2

MONTÁŽ PRO BAZÉNY S DESKOU (OBRÁZEK 4)

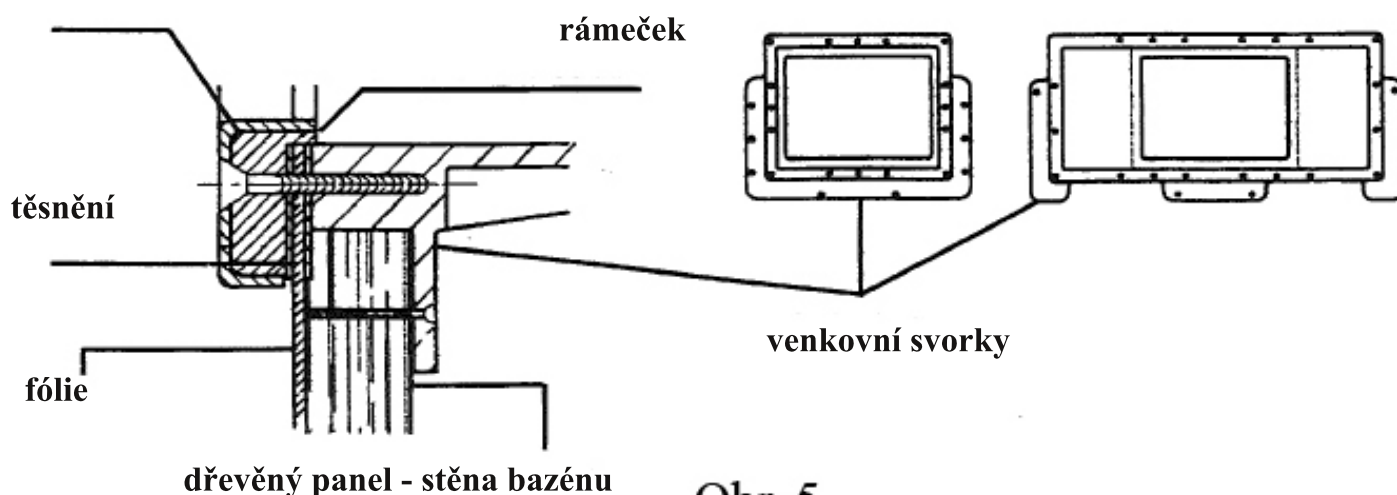
1. Desku přřízněte a provrtejte (jedno z těsnění může posloužit jako šablona).
2. Těsnění přilepte na otvor skimmeru (to usnadňuje montáž). Přitom je nutné dbát na to, aby se otvory těsnění shodovaly s otvory děrování skimmeru.
3. Skimmer s těsněním nasadíte na již vyvrtané otvory desky a zašroubujte imbusovými šrouby. Tím se připevní skimmer a těsnění na desku.
4. Jedná-li se o bazénovou vanu modelu „Liner“ (s vyzdívkou), je nutné ji nainstalovat před provedením bodu 5.
5. Přilepte druhé těsnění, nasadíte rám a pevným přtlakem provrtejte vyzdívkou. Potom se musí zašroubovat záпустný šroub, přitom je nutné zajistit, aby všechny díly byly přišroubovány skrze otvory skimmeru.
6. V případě bazénů s vyzdívkou se její přesah, na vnitřní části rámu, musí odříznout.
7. Nakonec nasadíte kryt rámu.



MONTÁŽ PRO BAZÉNY ZE DŘEVA S VYZDÍVKOU (OBRÁZEK 5)

1. Vyříznete dřevěnou desku, která bude asi o 3 mm větší, než vnější díl otvorů skimmerů.
2. Skimmer nasazujte zezadu do té doby, než se venkovní přehyb dotkne otvoru skimmeru na desce. Potom připevněte skimmer k desce vruty skrze vnější přehyb.
3. Lepící těsnění nalepte na otvor skimmeru (to usnadňuje montáž), přičemž je nutné dbát na to, aby se otvory těsnění shodovaly s děrováním na skimmeru.
4. Nainstalujte vyzdívkou.
5. Přilepte další těsnění, přičemž je nutné dbát na to, aby se otvory těsnění shodovaly s děrováním na skimmeru.
6. Nasadte rám na těsnění a přimáčkněte, potom provrtejte vyzdívkou. Následně přišroubujte zápusťné šrouby jeden po druhém.
7. Přesah vyzdívkou na vnitřní části rámu odřízněte.
8. Nakonec nasadit kryt rámu.

Ozdobná lišta



Obr. 5

PROVOZ:

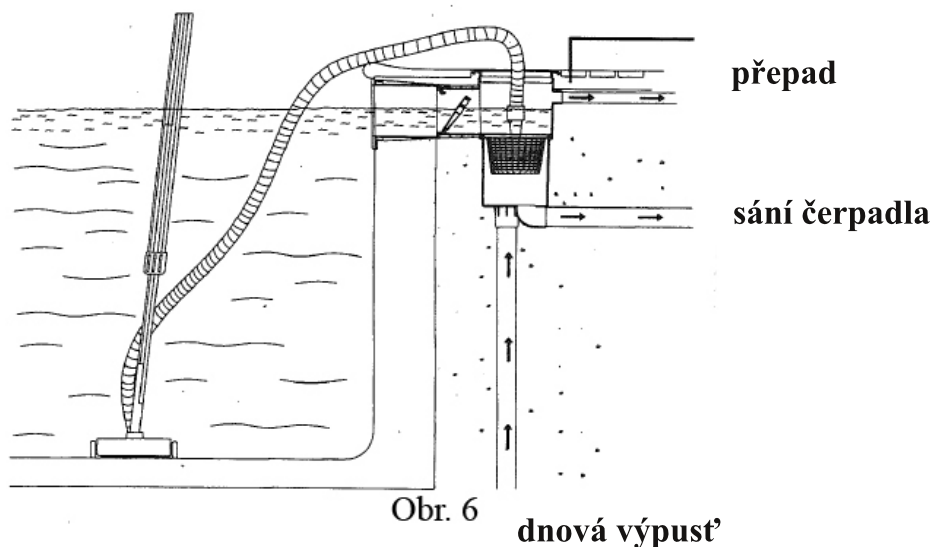
Skimmer odebírá povrchovou vodu bazénu a vede ji do filtračního systému, potom následuje recirkulace čisté vody do bazénu. Skimmer plní různé funkce, které jsou nezbytné pro provoz bazénu.

REGULACE PRŮTOKU:

Za účelem regulace průtoku je nezbytné zašroubovat nebo vyšroubovat regulační zátku, tím se průtok vody otevře nebo uzavře.

PŘÍPOJKA VYSAVAČE:

Pro realizaci této funkce musí být uzavřena sací zátka pro zemní odsávání bazénu a regulační zátka se musí vyjmout, potom se nasadí sací kryt na košík a upevní se (Bayonette). Nakonec se musí připojit hadice k sacímu krytu. U bazénů s více než jedním skimmerem se musí všechny uzavřít, krom toho, který se použije pro připojení vysavače. Přitom je třeba dbát na to, že u bazénů typu „Liner“ (s vyzdívkou), může úplné uzavření zbylých skimmerů a odtoků vést k přisávání vysavače na vyzdívku.

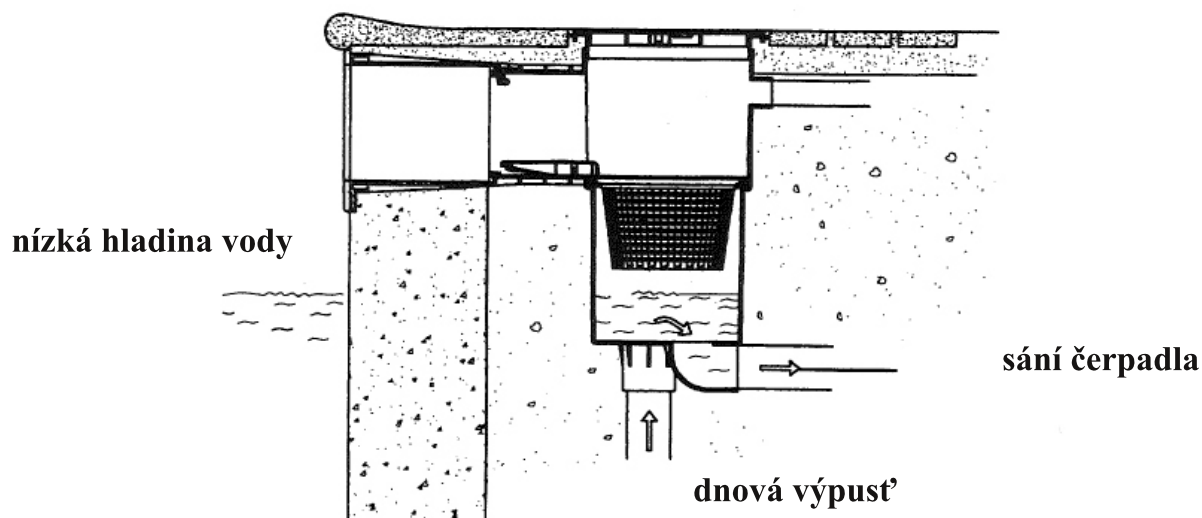


ODSTRANĚNÍ PŘEBYTEČNÉ VODY:

V případě, že se v bazénu nachází přebytečná voda, je v horní části skimmeru předem připravené děrování, které se pro zabránění přetékání vody z bazénu připojí na odtok.

NÍZKÁ HLADINA VODY:

Pokud je v bazénu nízká hladina vody, zamezí skimmer možné nasávání vzduchu do filtračního systému tím, že saje skrze připojení bazénového dna (obrázek 7).



ÚDRŽBA

Skimmer je snadno udržovatelný díl, musí se pouze občas zkontrolovat a vyprázdnit košík, pokud se naplnil špínou, neboť nahromaděná špína může snížit výkon filtrace.

BEZPEČNOSTNÍ PŘEDPISY

Osoby, které provádějí montáže, musí mít dostatečnou kvalifikaci pro tento druh práce a řídit se platnými bezpečnostní předpisy a normami pro instalaci bazénů.