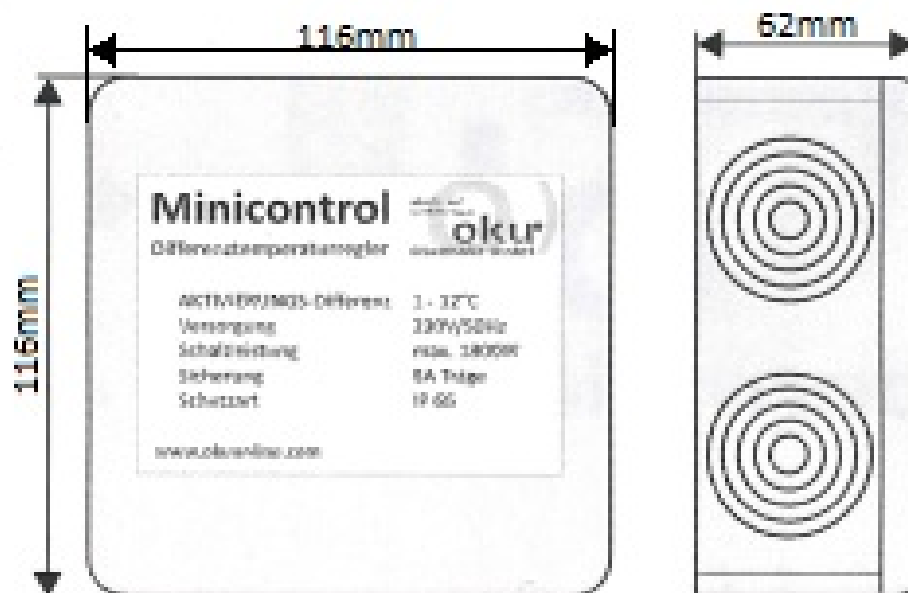


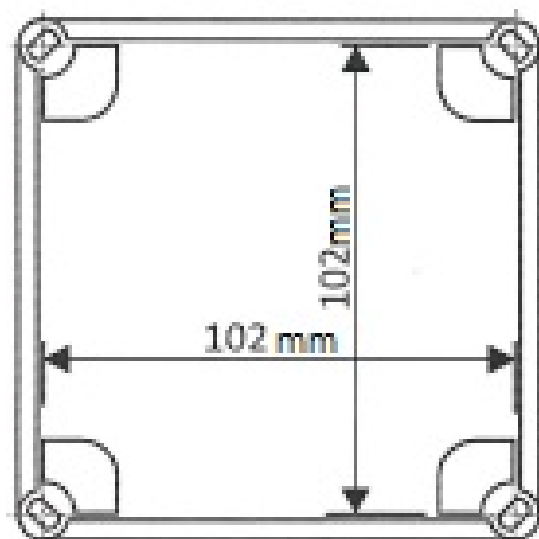
OKU Minicontrol 700349 - Regulátor diferenciální teploty



Rozměry



Základna

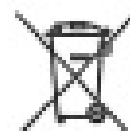


IP66

T50



CE



Záruka

Na toto zařízení je poskytována záruka 2 roky.

Nepřebíráme žádnou odpovědnost za poškozená zařízení, která byla nesprávně použita nebo nebyla připojena nebo použita v souladu s informacemi na zařízení nebo v návodu k obsluze.

Záruka se nevztahuje na:

- Zařízení s poškozeným, odstraněným nebo změněným sériovým číslem.
- Zařízení, která byla upravena bez předchozího souhlasu výrobce.
- Zařízení, které bylo poškozeno pádem, nebo jinou mechanickou příčinou.
- Zařízení s přirozeným opotřebením nebo v důsledku nesprávného použití.
- Nároky na náhradu ušlého zisku, náhradu za užívání a následné škody, pokud se nejedná o povinnou odpovědnost podle zákona.

Elektrické připojení musí odpovídat podmínkám uvedeným v této příručce a štítku na zadní straně víka připojení.

Elektrické připojení může provádět pouze kvalifikovaný elektrotechnik.

Varování



Zařízení se nesmí provozovat v bezprostředních oblastech elektrického vedení nebo napájecích kabelů, protože to může rušit příjem signálu.

Zařízení není vhodné provozovat ve vlhkých prostorech. Teplota, vlhkost nebo plyny mohou narušovat správný provoz.

Musí být chráněn před zdroji silného elektromagnetického záření, protože mohou narušovat správnou funkci tohoto zařízení.

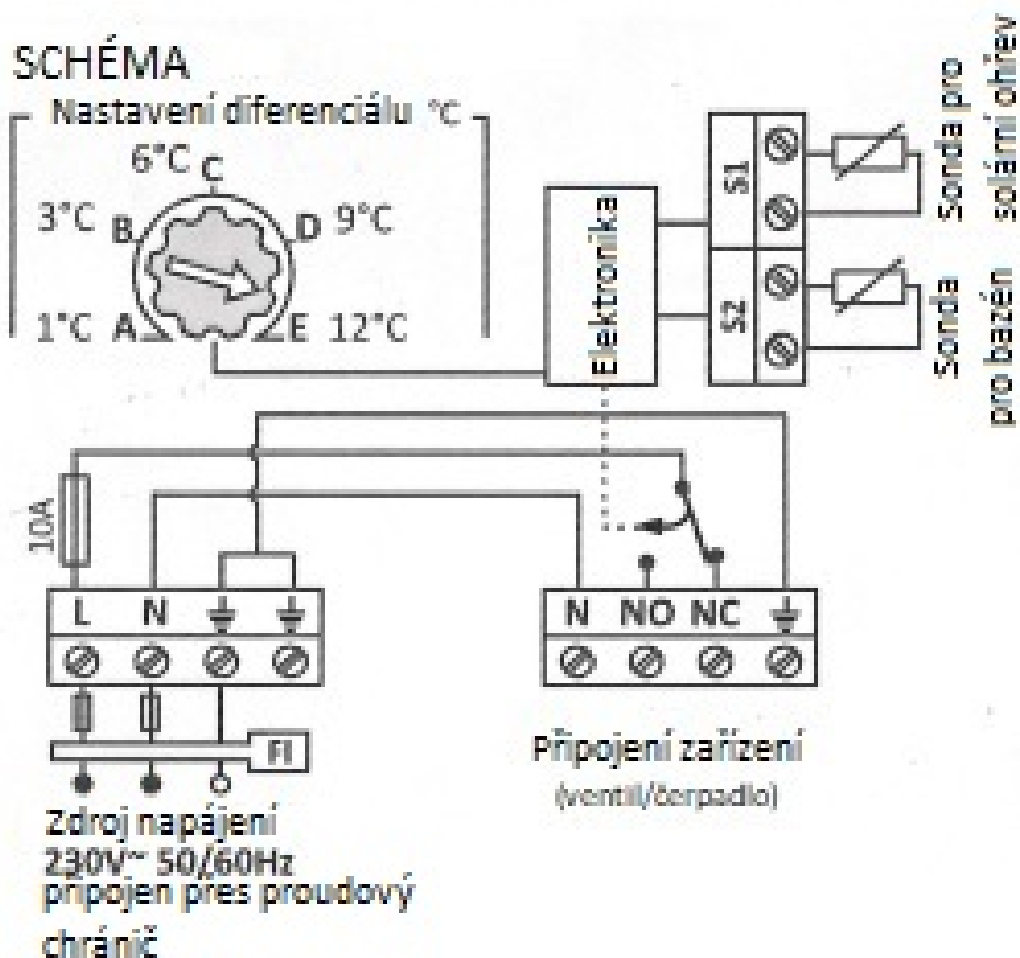
Před manipulací, instalací nejprve proveďte statický výboj - zařízení musí být vypnuto.

Elektronická připojení mohou být pouze ta, která jsou uvedena v těchto pokynech a na štítcích.

Montáž, připojení, uvedení do provozu a údržbu smí provádět pouze kvalifikovaný personál.

Toto zařízení není bezpečnostním zařízením a nemělo by se používat jako takové!!!

Připojení



Aktivační spínač diferenciálu od 1°C do 12°C. Hodnota také ovlivňuje deaktivovaný diferenciál, protože je polovinou této hodnoty.

Přepínač ukazuje hodnotu tepla z kolektoru (ve vztahu k bazénu), aby se zahájila recirkulace. Pro optimalizaci výkonu a úsporu energie doporučujeme nenastavovat vyšší hodnotu než 7.



Připojte zdroj napájení 230V AC.

Použijte proudový chránič!!!



Připojení zařízení: motorový ventil, čerpadlo, elektromagnetický ventil, atd.



Připojení sondy pro solární ohřev. Teplotní sonda PT1000 - připojení bez polarity.



Připojení sondy pro bazén. Teplotní sonda PT1000 - připojení bez polarity.

Popis

Ovládání rozdílu pomocí interního voliče aktivace (přepínač voliče). Řídí 2 sondy a 1 relé, které jsou aktivovány nebo deaktivovány teplotou S2 (pokud je teplota nižší než teplota S1).

Pro solární energii: Recirkulační čerpadlo se zapne, pouze pokud je splněn teplotní rozdíl určený interním voličem. Je tedy zajištěno, že je k dispozici pouze v případě, že je k dispozici dostatečné množství teplé vody v solárním ohřevu.

Regulace rozdílu: relé je aktivováno, když je teplotní rozdíl mezi čidly vyšší než aktivační rozdíl (relé je připojeno k čerpadlu) a kapalina protéká okruhem, dokud nedosáhne deaktivčního rozdílu.

Funkce odmrazování: Pokud je teplota S1 nižší než 4°C, musí být aktivováno relé, aby teplotně kapaliny proudily až k teplotě rozmrazování (4°C) + rozdíl (1°C) = 5°C.

Parametr

Aktivační rozdíl (interní přepínač, od 1°C do 12°C):

Jakmile teplotní rozdíl mezi sondou solárního ohřevu a bazénovou sondou dosáhne teploty interního přepínače, relé se zapne.

Deaktivační rozdíl (odpovídá aktivačnímu rozdílu):

Jakmile je teplotní rozdíl mezi sondou solárního ohřevu a bazénovou sondou poloviční oproti hodnotě nastavené v aktivační diferenci (např. Aktivační rozdíl je 3°C deaktivační rozdíl 1,5°C), relé se vypne (není nastavitelné).

Diferenciál (1°C):

Teplotní rozdíl mezi zapnutím a opětovným připojením relé, pro odmrazování. Nelze nastavit.

Odmrazování (4°C):

Jakmile je sonda solárního ohřevu S1 nižší než 4°C, relé 1 se zapne a vypne při 6°C (odmrazování + rozdíl). Nelze nastavit.

Oznámení

Červená LED (chyba připojení / napájení / porucha sondy)

kontrolka svítí = ovládání připojeno k napájení

kontrolka "bliká" = chyba sondy - nefunguje správně nebo není správně připojena

kontrolka nesvítí = ovládání bez napájení

S1 = připojit relé čerpadla

S2 = je-li teplota S1 vyšší než 50°C, připojte relé

pokud je teplota S1 nižší než 50°C, vypněte relé

Zelená LED (stav relé)

kontrolka svítí = relé v provozu regulací nebo odmrazováním

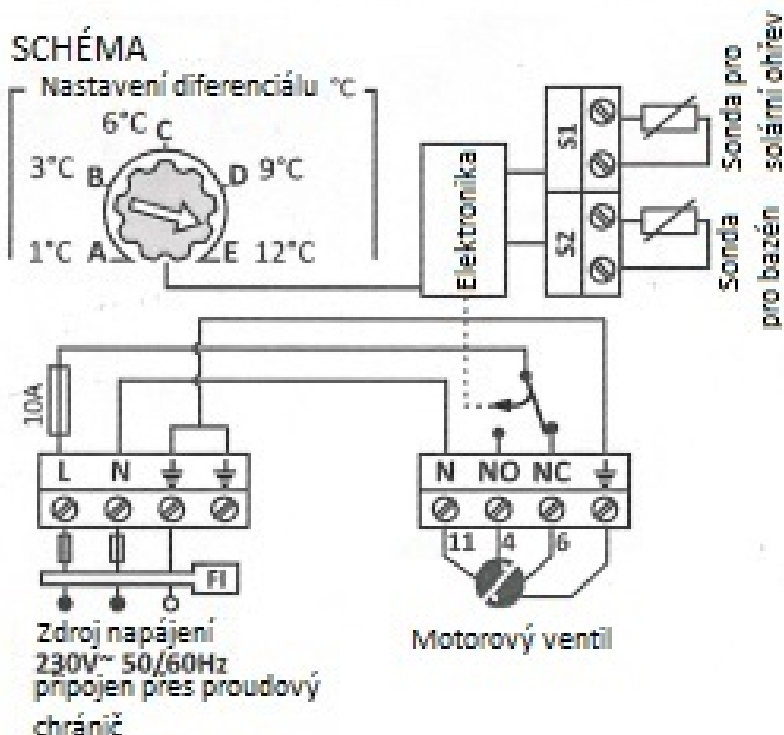
kontrolka nesvítí = relé vypnuto

Oranžová LED (odmrazování)

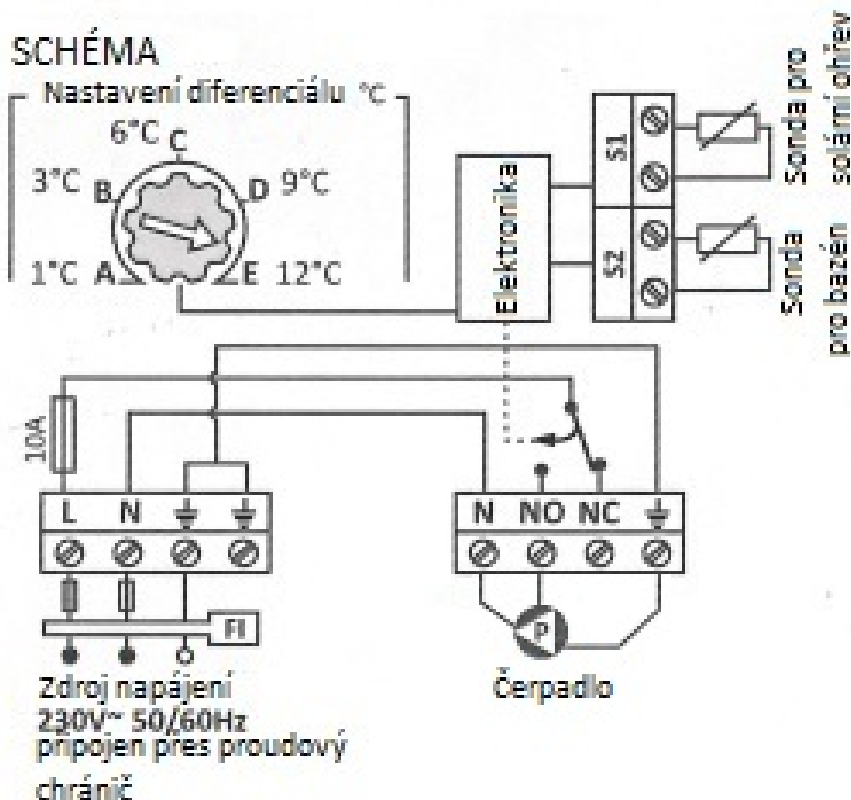
kontrolka svítí = odmrazování, S1 je nižší než 4°C

Příklady připojení

Ovládání motorového ventilu



Ovládání se zapnutým recirkulačním čerpadlem



Technické parametry

Napájení	230V AC +10% -15%, 50/60Hz.
Relé	10A 250V AC.
Sondy (bez polarity)	PT1000, 1,5m -50°C...+180°C. PT1000, 1,5m -50°C...+120°C.
Pojistka	5x20mm, 10A.
Spotřeba energie	1,2VA.
Skříňka	ABS /IP65 /110 x 110 x 62mm.
Typ ochrany	IP66 / DIN EN 60529.
Třída ochrany	II.
Nejnizší okolní teplota	0°C.
Nevyšší okolní teplota	50°C.
Ekologická zátěž	2.

Teplotní čidlo

Ohmová stupnice podle teploty sondy (pro kontrolu správné funkce)

°C	0	+10	+20	+30	+40	+60	+80	+100	+120	+160
Ω	1000	1039	1078	1117	1155	1232	1309	1385	1461	1610

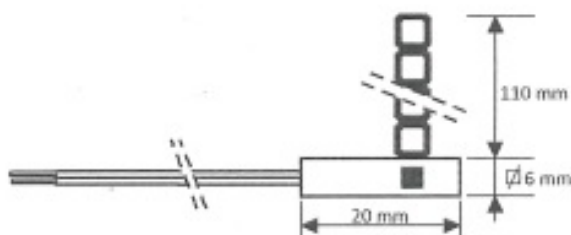
Sonda pro bazén 1,5m

- teplotní rozsah -50°C ... +180°C



Sonda pro solární ohřev 1,5m

- teplotní rozsah -50°C ... +120°C



Spojení

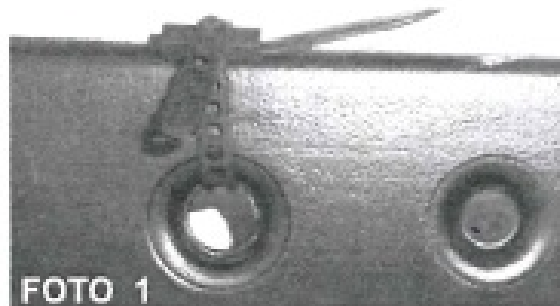
- Maximální délka podle současné vyhlášky by neměla být delší než 3 metry. Pokud musíte délku kabelu prodloužit, musíte to udělat spájením obou kabelů sondy a použít smršťovací bužírku, abyste pájený spoj izolovali od vlhkosti.
- V zásadě můžete použít jakýkoli 2-pólový kabel s minimálním průřezem 0,15 mm.
- Kabel sondy musí být co nejdále od ostatních elektrických vodičů, od rušivých signálů a indukce přepětí (to by mohlo způsobit poruchu systému a snímače).

System

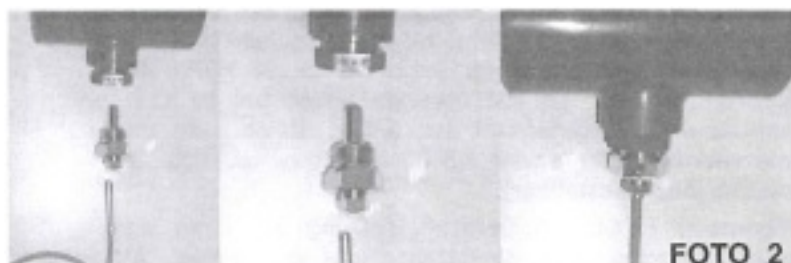
- Sonda pro bazén musí být umístěna v jímce na teplotní čidlo. Čím blíže sonda solárního ohřevu je k výstupu ze solárního ohřevu, tím lépe (v závislosti na schématu).

Teplotní čidlo

Sonda solárního ohřevu



Sonda bazénu



Teplovodivá pasta

- Silikon pro vyplnění a zlepšení tepelné vodivosti v pláštích. Teplotní rozsah: -57°C až 204°C.

