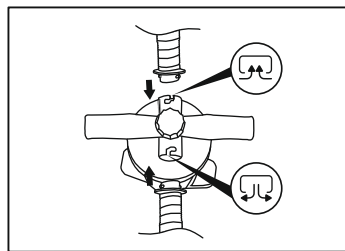
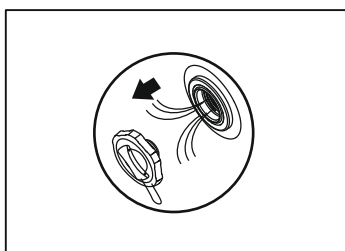
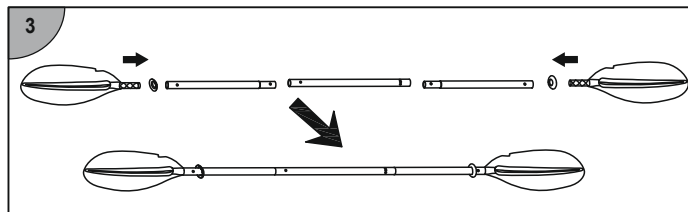
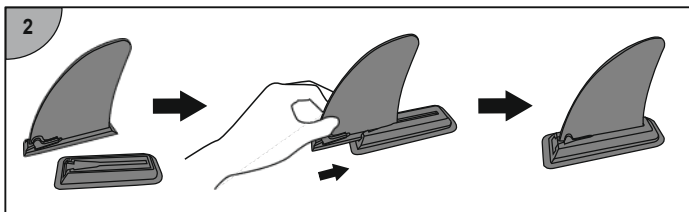
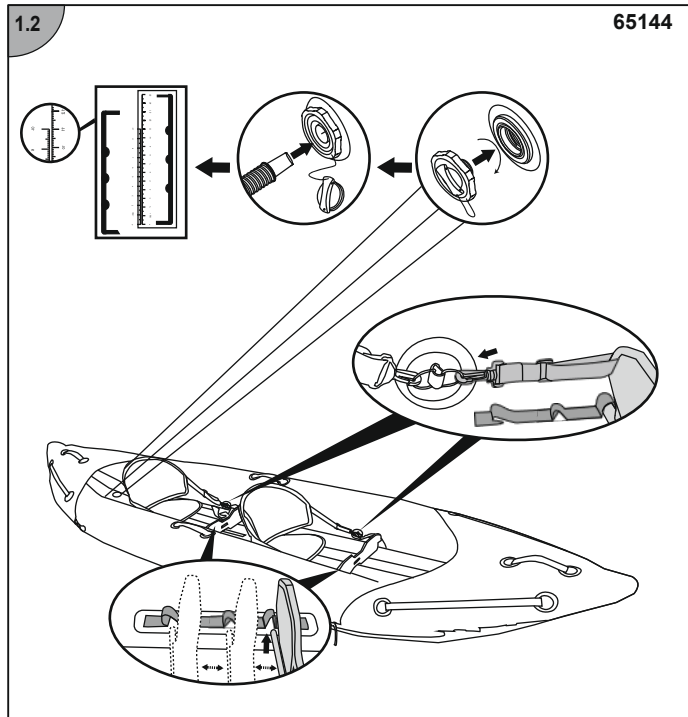
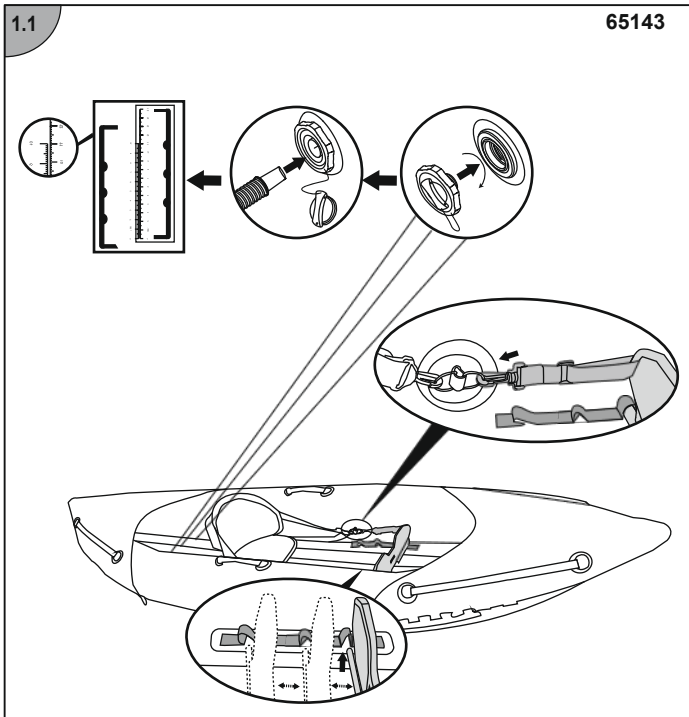


	A	B	C	D	E	F	G	H	I
65143	x1	x1	x1	x1	x1	x2	x1	x1	x1
65144	x1	x1	x1	x2	x1	x2	x1	x2	x2



PŘÍRUČKA PRO MAJITELE

DŮLEŽITÉ BEZPEČNOSTNÍ POKYNY

UPOZORNĚNÍ

Dodržujte všechny bezpečnostní a provozní pokyny. Při nedodržení těchto pokynů hrozí převrácení, roztržení člunu a utonutí.

- Před každým použitím pečlivě zkontrolujte všechny části člunu, včetně vzduchových komor, provazů pro bezpečná uchopení, vesel a vzduchových ventilů; vše musí být v dobrém stavu a řádně upevněno. Pokud naleznete závadu, přestaňte produkt používat a opravte jej.
- Počet cestujících a hmotnost nákladu nesmí v žádném případě překročit stanovenou nosnost. Informace o počtu cestujících a hmotnosti nákladu pro váš člun naleznete v části Technické parametry v této příručce. Přetížení může způsobit převrácení člunu a utonutí osob.
- Nafukujte člun v souladu s nominálním tlakem uvedeným na člunu. V opačném případě způsobíte přefouknutí a/nebo výbuch. Překročení údajů uvedených na štítku s kapacitou může vést k poškození plavidla, převrácení a potopení.
- Člun udržujte vyvážený. Nerovnoměrné rozmístění osob nebo zátěže může vést k převrácení člunu a utonutí.
- DÁVEJTE POZOR NA POBŘEŽNÍ VĚTRY A PROUDY.**
- Nenechte člun dlouho ležet na slunci. Vysoké teploty mohou způsobit roztahování vzduchu. To může vést k nenapravitelnému poškození výrobku.
- Nikdy nepřevrzuje člun nafouknutý na vozidle. Mějte na paměti možné škodlivé účinky kapalin jako je kyselina z baterií, olej nebo benzín. Tyto kapaliny mohou člun poškodit.

TECHNICKÉ BEZPEČNOSTNÍ POKYNY

- Nepřekračujte maximální doporučený počet osob. Bez ohledu na počet osob na palubě nesmí celková hmotnost lidí a vybavení překročit maximální doporučené zatížení. Vždy používejte k tomu určená sedadla/místa k sezení.
- Při nakládání člunu nepřekračujte max. povolenou zátěž: Člun vždy nakládejte pozorně, rozložte zátěž tak, aby byla dodržena navržená vodoryska (člun musí být přibližně vodorovně). Neumisťujte těžké předměty nahoru.
- Maximální doporučená zátěž zahrnuje všechny osoby na palubě, všichni jejich vybavu a majetek, jakékoli vybavení, které není zahrnuto v prázdné váze člunu, náklad (pokud jej převážíte) a všechny spotřební materiály (voda, palivo atd.).
- Záchranná zařízení, jako jsou záchranné vesty a bóje, je třeba vždy předem zkontrolovat a vždy je používat.
- Pro případ vniknutí vody do člunu musí být na palubě vždy vědro, naběračka na vylévání vody a vzduchové čerpadlo.
- Při pohybu člunu musí všichni cestující sedět, aby nepřepadli přes palubu.
- Používejte člun v chráněných pobřežních zónách, max. do 300 m (984 stop). Věnujte pozornost přírodním silám jako je vítr, přílivový proud a vlny.
- Při přistávání u břehu buďte opatrní. Ostré a drsné předměty, jako jsou kameny, beton, mušle, sklo, atd. mohou člun prorazit.
- Pokud při plavbě dojde k proražení jedné komory, může být nutno plně nafouknout druhou komoru, aby se člun nepotopil.
- Abyste nedošlo k poškození člunu, nevětejte jej po drsném povrchu.
- Vždy noste plavací vestu!
- Je odpovědností majitele/provozovatele mít na palubě alespoň jeden kbelík či nádobu na vylévání vody, se zajištěním proti ztrátě.
- Buďte zodpovědní, nezanedbávejte bezpečnostní pravidla, mohlo by to ohrozit váš život a životy ostatních.
- Dodržujte tyto pokyny – předcházejte riziku utonutí, ochrnutí nebo jiného vážného zranění.
- Naučte se jak s člunem zacházet. Dle potřeby si zjistěte informace a/nebo školení od někoho v okolí. Informujte se o místních předpisech a nebezpečích souvisejících s plavbou na člunu a/nebo dalšími aktivitami na vodě.
- Vyobrazení mají pouze ilustrační charakter. Nemusí zobrazovat daný produkt. Bez měřítka.

TYTO POKYNY SI ULOŽTE

TECHNICKÉ PARAMETRY

Položka	Velikost v nafouknutém stavu	Doporučený provozní tlak	Maximální nosnost	Maximální nosnost
65143	3.12m x 93cm x 40cm (10'3" x 37" x 16")	0.07 bar (1 psi) 0.14 bar (2 psi)	100kg (220liber)	1 dospělý
65144	3.86m x 96cm x 40cm (12'8" x 38" x 16")	0.07 bar (1 psi) 0.14 bar (2 psi)	180kg (397liber)	2 dospělé osoby

NAFUKOVÁNÍ A SESTAVENÍ

K NAFUKOVÁNÍ NEPOUŽÍVEJTE VYSOKOTLAKÝ VZDUCH. TEN MŮŽE VÁŠ PRODUKT POŠKODIT.

- Nafukujte pouze do té míry, aby bylo možné po nafouknutí vidět v místech svarů určité prohlubně. Po nafouknutí porovnejte výšku stupnice vytištěné na výrobku s následující tabulkou. Tím se ujistíte, že bylo dosaženo správné výšky každé komory. NENAFUKUJTE VÝROBEK NA PŘÍLIŠ VELKÝ TLAK.
- Dbejte na to, aby byl člun nafouknut na správný tlak. Na typovém štítku si prostudujte informace o obou stupnicích tlaku. Čas od času tlak zkontrolujte, protože na slunci může tlak růst a může být nutné zjednat nápravu.
- Dlouhodobé vystavení slunci může zkracovat životnost člunu. Navrhujeme nenechávat člun na přímém slunci déle než 1 hodinu po použití.

Položka	Velikost po nafouknutí	Natisknutá měřka	
		Velikost po vyfouknutí	Velikost po nafouknutí
65143	3.12m x 93cm x 40cm (10'3" x 37" x 16")	5cm / 10cm	5.1cm / 10.3cm
65144	3.86m x 96cm x 40cm (12'8" x 38" x 16")	5cm / 10cm	5.1cm / 10.3cm

INSTALACE BEZPEČNOSTNÍHO LANNA

- Bezpečnostní lanu jsou určena pouze k instalaci po stranách přídě a zádě a nesmí překážet při provozu plavidla.
- Pečlivě zkontrolujte, zda je bezpečnostní lano dobře utaženo.

SESTAVENÍ SEDADLA A OPĚRKY PRO NOHY

- Po nafouknutí plavidla připojte pásy sedadel a opěrky pro nohy k postranním sponám na plavidle.
- Sedadla a opěrky pro nohy je možné umístit na různá místa na podlaze plavidla.

SKLADOVÁNÍ

- Vyjměte veškeré příslušenství.
- Člun pečlivě omyjte mýdlovou vodou. Nepoužívejte aceton, kyselý ani zásaditý roztok.
- Na jemné očištění všech povrchů použijte hadřík. Produkt můžete nechat schnout na přímém slunečním světle po dobu nejvýše 1 hodiny, delší vystavení slunci by mohlo zkrátit životnost člunu.

OPRAVY

- Při malém prázdu je opravte dle pokynů uvedených na opravné záplatě.
- Pokud záplata dodávaná se člunem nestačí, zakupte si opravnou sadu Bestway nebo člun světe odborné opravě.

TUTO PŘÍRUČKU USCHOVEJTE NA BEZPEČNÉM MÍSTĚ A PŘEDEJTE NOVÉMU VLASTNÍKOVI, POKUD PLAVIDLO PRODÁTE.

BRUKERHÅNDBOK

VIKTIGE SIKKERHETSINSTRUKSJONER

ADVARSEL

- Følg alle instruksjonene for sikkerhet og bruk. Hvis du ikke følger disse instruksjonene, kan det forårsake velt, eksplodere båten og føre til drukning.
- Før hver bruk, inspisr nye alle båtkomponenter, inkludert luftkamre, gripetau, årer og luftventiler, for å sikre at alt er i god stand og godt feste. Eventuelle skader må repareres umiddelbart.
- Passasjertall og lastvekter skal på ingen måte overstige spesifiserte kapasiteter. Se delen Tekniske spesifikasjoner i denne håndboken for å bestemme passasjertall og lastekapitet for båten din. Overvekt vil føle til velt og drukning.
- Blås opp i henhold til det nummererte luftkammeret og det nominelle trykket på båten, ellers vil det føre til overopplåsing og båtexplosjon. Overskridelse opplysningsene på kapasitetsmerkingen kan føre til skader, kantring og således drukning.
- Hold båten balansert. Ujevn fordeling av personer eller last i båten kan føre til at båten kantrer, og dermed til drukning.
- VÆR OPPMERKSOM PÅ OFFSHORE-VIND OG -STRØM.**
- Ikke la båten utsettes for sol i lengre perioder, da høye temperaturer kan øke luftutvidelsen, noe som kan forårsake uopprettelig skade.
- Transporter aldri båten i oppblåst tilstand på bilen. Vær oppmerksom på de potensielle skadevirkningene av væsker som batterisyre, olje og bensin. Væskene kan skade båten.

TEKNISKE SIKKERHETSINSTRUKSJONER

- Ikke overskrid det maksimale anbefalte antallet personer. Uavhengig av antall personer om bord skal totalvekten av personer og utstyr aldri overstige maksimalt anbefalt last. Bruk alltid de oppgitte setene/sitteplassene.
- Når du laster fartøyet, må du aldri overskride den maksimale anbefalte lasten: Fyll alltid båten forsiktig og fordel lasten hensiktsmessig for å opprettholde utformingen (omtrentlig nivå). Unngå å plassere tung last høyt oppe.
- Maksimal anbefalt last inkluderer vekten av alle personer om bord, alle provianter og personlige eiendeler, alt utstyr som ikke er inkludert i den lette båtmassen, last (hvis noen) og alle forbruksvæsker (vann, drivstoff, etc.).
- Når du bruker båten, bær redningsutstyr som redningsvester og bøyer forhåndsinspiseres og brukes til enhver tid.
- Bøtter, vannskjær og luftpumper skal alltid være tilgjengelig i tilfelle luftlekasje eller dersom båten tar inn vann.
- Når båten er i bevegelse, må alle passasjerer sitte hele tiden for å unngå å falle over bord.
- Bruk båten i beskyttede strandsoner, opptil 300 m (984 fot). Vær forsiktig med naturlige faktorer som vind, tidevann og flodbølger.
- Vær forsiktig når du kjører inn til land. Skarpe og grove gjenstander som steiner, sement, skjell, glass osv. kan punktere båten.
- Hvis det ene kammeret er punktert når båten er i vannet, kan det være nødvendig å blåse opp det andre luftkammeret helt for å forhindre at båten synker.
- For å unngå skade må du ikke dra båten på ujevnt underlag.
- Bruk alltid redningsvest!
- Det er eiers/operatørens ansvar å ha minst bølge/bailer om bord, sikret mot utilsikket tap.
- Vær ansvarlig, ikke overse sikkerhetsreglene, dette kan sette livet ditt og andres liv i fare.
- Følg disse instruksjonene for å unngå drukning, lammelser eller andre alvorlige skader.
- Vet hvordan man betjener en båt. Sjekk i ditt lokale område for informasjon og/eller opplæring etter behov. Gjør deg kjent med lokale bestemmelser og farer knyttet til båt og/eller andre vannaktiviteter.
- Tegningene er kun for illustrasjonsformål. De viser ikke nødvendigvis det faktiske produktet. Ikke i målestokk.

TA VARE PÅ DISSE INSTRUKSJONENE

TEKNISKE SPESIFIKASJONER

Artikkel	Oppblåst størrelse	Anbefalt arbeidstrykk	Maksimal last	Maksimal last
65143	3.12m x 93cm x 40cm (10'3" x 37" x 16")	0.07 bar (1 psi) 0.14 bar (2 psi)	100kg (220lbs)	1 voksen
65144	3.86m x 96cm x 40cm (12'8" x 38" x 16")	0.07 bar (1 psi) 0.14 bar (2 psi)	180kg (397lbs)	2 voksne

BLÅS OPP OG MONTER

BRUK ALDRI HØYTRYKKS LUFT FOR Å BLÅSE OPP BÅTEN. DETTE KAN SKADE PRODUKTET.

- Blås bare opp så langt at du etter oppblåsing kan se noe sammenfolding ved sveisesømmene. Etter oppblåsing, sammenlig høyden på den trykte skalaen på produktet med følgende tabell for å sikre at høyden til hvert kammer er nådd. IKKE BLÅS OPP FOR MYE.
- Pass på at båten har fått riktig trykk. Vær oppmerksom på begge trykkskalaene på typeskittet og kontroller trykket fra tid til annen, for i solen kan trykket vokse og det må da balanseres for å korrigere det.
- Forlenget eksponering for solen kan forkorte levetiden til båten. Vi anbefaler å ikke la båten stå i direkte sollys i mer enn 1 time etter bruk.

Element	Produktoppblåst størrelse	Trykt skala	
		Utblåst størrelse	Oppblåst størrelse
65143	3.12m x 93cm x 40cm (10'3" x 37" x 16")	5cm / 10cm	5.1cm / 10.3cm
65144	3.86m x 96cm x 40cm (12'8" x 38" x 16")	5cm / 10cm	5.1cm / 10.3cm

INSTALLASJON AV SIKKERHETSTAU

- Sikkerhetstau skal kun monteres på begge sider av baugen og hekken, og skal ikke hindre normal drift av fartøyet.
- Sjekk nøye om reservetauet er godt strammet.

MONTERING AV SETE- OG FOTSTØTTE

- Etter at fartøyet er blåst opp, kobler du beltene for setet og fotstøtten på sidespennene til fartøyet.
- Plasseringen av setene og fotstøttene kan justeres langs fartøyet gulv.

LAGRING

- Fjern alt tilbehør.
- Rengjør båten forsiktig med en mild såpe med rent vann. Ikke bruk aceton, syre, eller alkaliske løsninger.
- Bruk en klut til å tørke alle overflater forsiktig. Produktet kan tørkes i direkte sollys i ikke mer enn 1 time; langvarig solesponering kan forkorte båtens levetid.

REPARASJON

- Hvis det er en liten punktering, reparer den i henhold til instruksjonene på reparasjonsplasteret.
- Hvis huller er for stort til å repareres med den medfølgende lappen, kjøp et Bestway-reparasjonssett eller send båten til en spesialbutikk for å utføre reparasjonen.

OPPBEVAR DENNE HÅNDBOKEN PÅ ET SIKKERT STED, OG OVERLEVER DEN TIL DEN NYE EIERN NÅR DU SELGER FARTØYET.