

# INTEX® PŘÍRUČKA NABÍJECÍ RUČNÍ VYSAVAČ

Czech

368  
IO

Model CL1004 MAX. TEPLOTA VODY 35 °C

PŘED POUŽITÍM TOHOTO VÝROBKU SI PŘEČTĚTE A DODRŽUJTE VŠECHNY POKYNY

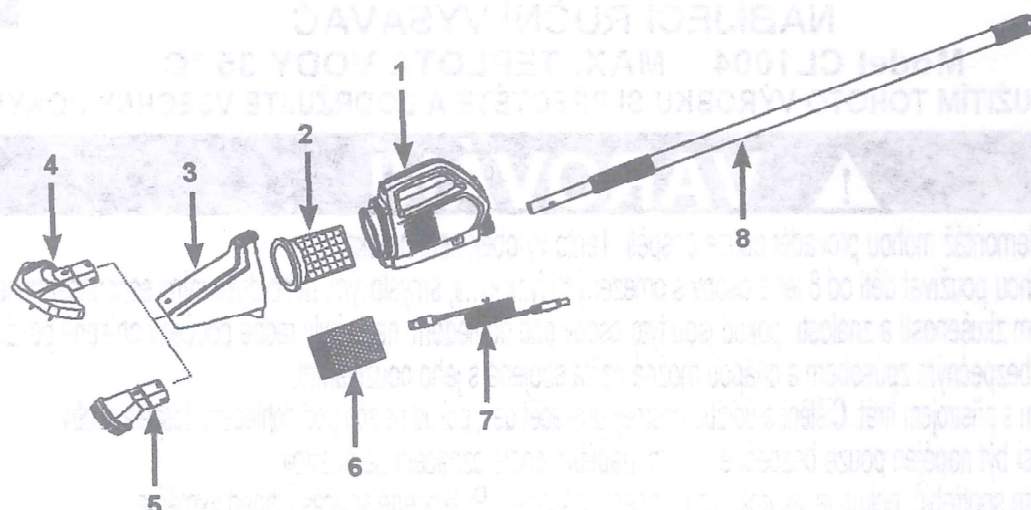
## ! VAROVÁNÍ

- Montáž a demontáž mohou provádět pouze dospělí. Tento výrobek není hračka.
- Přístroj mohou používat děti od 8 let a osoby s omezenými fyzickými, smyslovými nebo duševními schopnostmi nebo nedostatkem zkušenosti a znalosti, pokud jsou tyto osoby pod dohledem, nebo byly řádně poučeny ohledně použití spotřebiče bezpečným způsobem a chápou možná rizika spojená s jeho používáním.
- Děti si nesmí s přístrojem hrát. Čištění a údržbu nesmějí provádět děti, pokud nejsou pod dohledem dospělé osoby.
- Přístroj musí být napájen pouze bezpečně nízkým napětím podle označení na přístroji.
- Nepoužívejte spotřebič, pokud je jakýmkoli způsobem poškozen. Poškozené součásti ihned vyměňte.
- Tento vysavač vytváří sání. Udržujte vlasy, volné oblečení, prsty a všechny části těla mimo otvorů a pohyblivých částí.
- Používejte pouze příslušenství a náhradní díly uvedené v tomto návodu k obsluze.
- Nikdy nenechávejte tento spotřebič zapojený do elektrické zásuvky během dlouhodobého skladování.
- Nikdy nenechávejte tento spotřebič ve vodě, pokud je vypnutý nebo mu došly baterie.
- Nepoužívejte tento spotřebič pro první údržbu bazénu (začátek sezóny). Tento spotřebič je určen pro běžnou obecnou údržbu vašeho bazénu nebo lázně. Nepoužívejte pro čištění delšího nahromaděného a silného znečištění, jako např. na začátku koupací sezóny.
- Tento spotřebič je určen pro použití pod vodou: musí být ponořen, aby fungoval správně. Nepoužívejte tento spotřebič jako všestranný vysavač.
- Nepoužívejte tento spotřebič bez filtračního sáčku a / nebo krytu.
- Nevysávejte ostré předměty, protože by mohlo dojít k poškození filtračního sáčku.
- Nevysávejte toxické látky, hořlaviny nebo hořlavé kapaliny jako je benzín, nebo nepracujte v přítomnosti výbušných nebo hořlavých výparů.
- Nikdy nevkládejte nebo nenechte spadnout předměty do žádného otvoru v zařízení. Udržujte všechny otvory bez listů, nečistot, nebo cehokoliv, co může snížit průtok vody.
- Před čištěním, údržbou, výměnou filtračního sáčku nebo jakoukoli běžnou údržbou zařízení vždy vypněte a odpojte.
- Udržujte nabíjecí USB kabel mimo ostrých předmětů a horkých povrchů.
- Nedobíjejte výrobek s poškozeným nabíjecím kabelem USB a / nebo poškozeným konektorem nabíječky.
- Nabíjete výrobek v interiéru v suchém a čistém prostředí. Nevystavujte dešti nebo extrémním teplotám a nemanipulujte s mokřými rukama během nabíjení. Nikdy nenabíjejte výrobek za jeho provozu.
- Tento výrobek obsahuje zapečetěné nevyměnitelné nikl-hydridové (Ni-MH) dobíjecí baterie. Nevyhazujte výrobek do běžného odpadu, komunálního odpadu, nebo do ohně, protože vestavěné dobíjecí baterie mohou vytéct nebo explodovat. Vždy likvidujte baterie v souladu s místními zákony a předpisy.
- Výrobek smí být použit pouze pro účely popsané v manuálu.
- Nabíjení provádějte podle pokynů v části „Nabíjení baterie“.

POSTUPOUJTE PODLE TĚCHTO PRAVIDEL A VŠECH POKYŇŮ, ABY NEDOŠLO K POŠKOZENÍ MAJETKU NEBO JINÉMU PORANĚNÍ.

## ULOŽTE TYTO POKYNY

## REFERENCE DÍLŮ

368  
IO

**POZNÁMKA:** Výkresy pouze pro ilustraci. Nemusí odrážet skutečný výrobek. Není v reálném měřítku.

Č.	POPIS	MNOŽSTVÍ	Č. NÁHR. DÍLU
1	TĚLESO VYSAVAČE S NEVYMĚNITELNOU BATERIÍ	1	13349
2	FILTRAČNÍ SÁČEK S TĚSNĚNÍM	1	13268
3	KRYT VYSAVAČE	1	13353
4	VELKÁ VYSÁVACÍ KARTÁČOVÁ HLAVA	1	13351
5	VYSÁVACÍ HUBICE	1	13352
6	MIKROFILTRAČNÍ SÁČEK	1	13253
7	NABÍJECÍ USB KABEL VYSAVAČE	1	12269
8	TELESKOPICKÁ HLINÍKOVÁ TRUBKA	1	13350

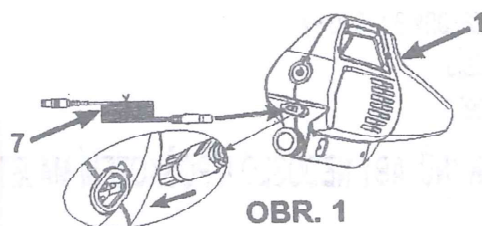
**Všeobecně:**

- Nabíječka není součástí dodávky. Používejte pouze nabíječku s kompatibilní standardní USB zásuvkou (smartphone nebo tablet) s výstupním napětím 5-5,2 V  $\equiv$ , 1A nebo více.
- Plné nabití trvá přibližně 5-6 hodin: poskytuje asi 40 až 50 minut provozu.
- Před jakýmkoli nabíjením se ujistěte, že nabíjecí zásuvka na výrobku je suchá.

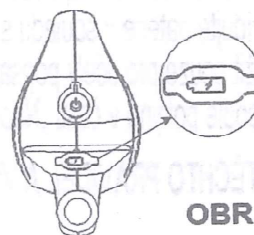
**Nabíjení baterie:**

1. Připojte USB kabel do zásuvky USB nabíječky a zapojte nabíječku do elektrické zásuvky.
2. Připojte menší konec USB kabelu (7) do nabíjecí zásuvky (1) vysavače. Viz obr. 1. V tuto chvíli se kontrolky rozsvítí červeně. Po úplném nabití se kontrolka rozsvítí zeleně. Viz obr. 2.

**Poznámka:** Při prvním použití nebo po dlouhodobém skladování musí být zařízení před použitím nabíjeno 6 hodin.



OBR. 1



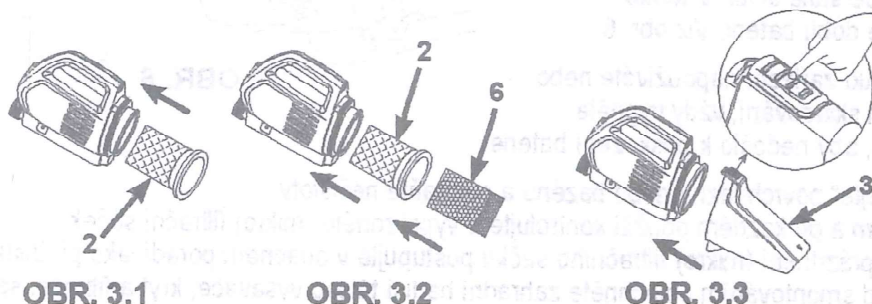
OBR. 2

## ULOŽTE TYTO POKYNY

**Pokyny pro sestavení:**

1. Vložte filtrační sáček s těsněním (2) do tělesa vysavače (1). Viz obr. 3.1. Pro vysávání jemných malých částic: vložte mikrofiltrační sáček (6) do filtračního sáčku s těsněním (2) a ujistěte se, že mikrofiltrační sáček „překrývá“ těsnění filtračního sáčku (2). Poté vložte celý filtrační sáček s mikrofiltračním sáčkem do vysavače. Viz obr. 3.2.
2. Nainstalujte kryt tělesa vysavače (3) na těleso vysavače (1). Viz obr. 3.3.

**Poznámka:** Při odstraňování krytu vysavače (3) stiskněte pružinové tlačítko, aby se uvolnil kryt vysavače.



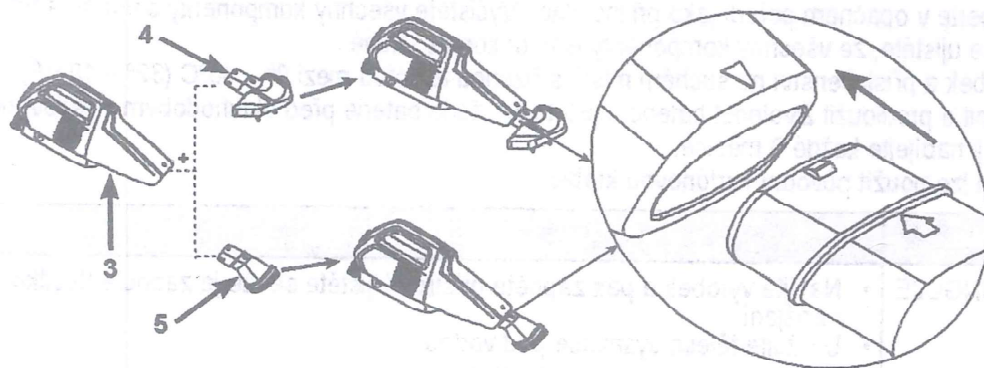
OBR. 3.1

OBR. 3.2

OBR. 3.3

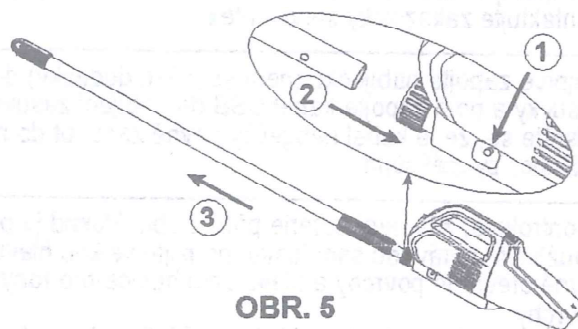
3. Připojte požadované příslušenství čisticí hlavy ke krytu tělesa vysavače. Viz obr. 4.

**Poznámka:** Ujistěte se, že šipka na krytu vysavače (3) odpovídá šipce na sací kartáčové hlavě (4) nebo sací hubici (5).



OBR. 4

4. Připojte hliníkovou trubku (8) stisknutím pružinového tlačítka a zasunutím do rukojeti tělesa vysavače (1). Zkontrolujte, zda tlačítko „zapadne“ do otvorů. Nastavte délku trubky uvolněním, prodloužením a zajištěním každého úseku. Viz obr. 5.



OBR. 5

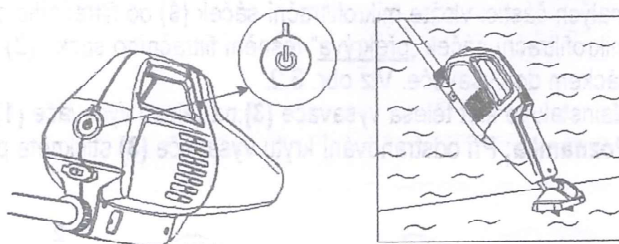
**DŮLEŽITÉ**

**Vysavač nebude fungovat, pokud není ponořen do vody. Průtok vody ze stran tělesa vysavače indikuje, že zařízení je v provozu.**

**ULOŽTE TYTO POKYNY**

368  
IO**Obsluha:**

1. Nejprve se ujistěte, že je nabíjecí zásuvka bezpečně zakryta gumovou chlopní. Nejprve stiskněte tlačítko napájení, rozsvítí se ukazatel stavu baterie. Poté umístěte vysavač do vody. Vezměte na vědomí, že pokud není baterie nabitá, vysávací motor přestane fungovat, ale kontrolka bude stále svítit. V tomto okamžiku musíte dobít baterii. Viz obr. 6.



OBR. 6

**Poznámka:** Pokud zařízení nepoužíváte nebo při dlouhodobém skladování, vždy vypněte tlačítko napájení, aby nedošlo k poškození baterie.

2. Opatrně „zameťte“ povrch lázně nebo bazénu a odstraňte nečistoty.
3. Pravidelně během a po každém použití kontrolujte a vyprázdněte (mikro) filtrační sáček.
4. Pro vyjmutí a vyprázdnění (mikro) filtračního sáčku postupujte v opačném pořadí jako při instalaci.  
**Poznámka:** Před smontováním opláchněte zahradní hadici těleso vysavače, kryt a filtrační sáčky.

**Údržba a Skladování:**

1. Před čištěním, servisem a údržbou vypněte vysavač. Pravidelně kontrolujte všechny součásti na známky poškození a namáhání. Poškozené součásti ihned vyměňte.
2. Vysavač rozeberte v opačném pořadí jako při instalaci. Vyčistěte všechny komponenty s vodou a před uskladněním se ujistěte, že všechny komponenty jsou dokonale suché.
3. Skladujte výrobek a příslušenství na suchém místě s řízenou teplotou mezi 0° – 40°C (32° – 104°F).
4. Chcete-li chránit a prodloužit životnost baterie, ujistěte se, že je baterie před dlouhodobým skladováním nabitá, a poté ji nabíjejte každé 3 měsíce.
5. Pro uskladnění lze použít původní kartónovou krabici.

PROBLÉM	ZPŮSOB ŘEŠENÍ
VYSAVAČ NEFUNGUJE	<ul style="list-style-type: none"> <li>• Nabijte výrobek a pak zapněte přístroj. Ujistěte se, že je zapnuté tlačítko napájení.</li> <li>• Udržujte těleso vysavače pod vodou.</li> </ul>
SLABÉ SÁNÍ	<ul style="list-style-type: none"> <li>• Zvolte vhodný sáček pro filtrování a správně nainstalujte filtrační sáčky.</li> <li>• Pravidelně během a po každém použití kontrolujte a vyprázdněte filtrační sáčky.</li> <li>• Zkontrolujte, zda se ve vysavači nenachází jakýkoli písek nebo usazeniny.</li> <li>• Zkontrolujte, zda není baterie příliš slabá. Pokud je příliš slabá, dobijte ji.</li> <li>• Kontaktujte zákaznický servis Intex.</li> </ul>
SELHALO NABÍJENÍ	<ul style="list-style-type: none"> <li>• Nejprve zapojte nabíječku (není součástí dodávky) do síťové elektrické zásuvky a poté zapojte kabel USB do nabíjecí zásuvky tělesa vysavače.</li> <li>• Ujistěte se, že je kabel nabíječky pevně zasunut do nabíjecí zásuvky, indikátor by měl svítit.</li> </ul>
NEČISTÍ BAZÉN	<ul style="list-style-type: none"> <li>• Zkontrolujte, zda není baterie příliš slabá. Pokud je příliš slabá, dobijte ji.</li> <li>• Používejte správnou sací hlavu: použijte velkou hlavu sacího kartáče pro rovné otevřené povrchy a hlavu sací hubice pro rohy, schody a nerovné povrchy.</li> <li>• Použijte správný filtrační sáček, viz část „Instalace“.</li> <li>• Ujistěte se, že sací hlavice nebo hubice jsou blízko povrchu stěny nebo podlahy a snižte zametací pohyb a rychlost během vysávání.</li> <li>• Štětiny hlavice vysavače jsou opotřebované, vyměňte hlavici kartáčku za novou.</li> <li>• U silných skvrn na stěně bazénu se doporučuje vyprázdnit bazén a vydrhnout stěnu jemným čisticím prostředkem.</li> </ul>

**ULOŽTE TYTO POKYNY**

## Omezená záruka

Vaše Nabíjecí ruční vysavač bylo vyrobeno za použití nejkvalitnějších materiálů a zpracování. Všechny výrobky Intex byly před opuštěním továrny zkontrolovány a shledány prosté všech vad. Tato omezená záruka se vztahuje pouze na Nabíjecí ruční vysavač.

Tato omezená záruka je dodatkem, a ne náhradou vašich zákonných práv a opravných prostředků. Vaše zákonná práva mají přednost do té míry, do jaké je tato záruka v rozporu s některým z nich. Například, spotřebitelské zákony v celé Evropské unii stanovují zákonná záruční práva navíc k pokrytí, které poskytuje tato omezená záruka: informace o spotřebitelských právech celé EU naleznete na webových stránkách Evropského spotřebitelského centra na [http://ec.europa.eu/consumers/ecc/contact\\_en/htm](http://ec.europa.eu/consumers/ecc/contact_en/htm).

Tato omezená záruka se vztahuje pouze na původního kupce a je nepřenosná. Tato omezená záruka je platná pro období jednoho (1) roku od data původního maloobchodního nákupu. Uschovejte si původní doklad o zakoupení s tímto návodem, protože doklad o zakoupení musí doprovázet reklamaci, jinak bude omezená záruka neplatná.

Pokud zjistíte výrobní vadu na Nabíjecí ruční vysavač během záruční doby, obraťte se na příslušné servisní středisko Intex, které je uvedeno v samostatném seznamu „autorizovaných servisů“. Pokud se předmět vrátí podle pokynů servisního střediska Intex, servisní středisko zkontroluje předmět a rozhodne o platnosti nároku. Pokud se na předmět vztahují ustanovení záruky, bude předmět zdarma opraven nebo vyměněn za stejnou nebo srovnatelnou položku (podle rozhodnutí Intex).

Žádné další záruky se neposkytují, kromě této záruky a zákonných práv platných ve vaší zemi. Do rozsahu, který je možný ve vaší zemi, Intex v žádném případě nepřebírá odpovědnost vůči vám ani žádné třetí straně za přímé nebo nepřímé škody vyplývající z použití vašeho Nabíjecí ruční vysavač, nebo konání společnosti Intex nebo jejích zástupců a zaměstnanců (včetně výroby produktu). Některé státy nebo jurisdikce nedovolují vyloučení nebo omezení náhodných nebo následných škod, takže výše uvedená omezení nebo vyloučení se na vás nemusí vztahovat.

Uvědomte si, že tato omezená záruka se neuplatní v následujících případech:

- V případě, že Nabíjecí ruční vysavač byl vystaven nedbalosti, nesprávnému použití nebo nasazení, nehodám, nesprávnému používání, nevhodnému napětí nebo proudu v rozporu s návodem k obsluze, nesprávné údržbě nebo skladování;
- V případě, že Nabíjecí ruční vysavač byl vystaven poškození okolnostmi mimo kontrolu Intex, včetně ale ne výlučně, běžného opotřebení a poškození způsobeného požárem, povodní, zmrazením, deštěm nebo jinými vnějšími přírodními silami;
- Na díly a součásti, které neprodává Intex; a/nebo.
- Na neoprávněné úpravy, opravy a demontáže Nabíjecí ruční vysavač kýmkoli jiným než pracovníkem servisního střediska Intex.

Tato záruka se nevztahuje na zranění nebo poškození jakéhokoliv majetku nebo osob.

Přečtěte si pečlivě návod k obsluze a dodržujte všechny pokyny týkající se správného provozu a údržby Nabíjecí ruční vysavač. Před použitím vždy zkontrolujte váš výrobek. Omezená záruka může být neplatná, pokud nejsou dodržovány pokyny.

©2023 Intex Marketing Ltd. - Intex Development Co. Ltd. - Intex Recreation Corp. All rights reserved/Tous droits réservés/Todos los derechos reservados/Alle Rechte vorbehalten. Printed in China/Imprimé en Chine/Impreso en China/Gedruckt in China.  
 ®™ Trademark used in some countries of the world under license from/®™ Marques utilisées dans certains pays sous licence de/Marcas registradas utilizadas en algunos países del mundo bajo licencia de/Warenzeichen verwendet in einigen Ländern der Welt in Lizenz von/Intex Marketing Ltd. to/ a/Intex Development Co. Ltd., Hong Kong & Intex Recreation Corp., P.O. Box 1440, Long Beach, CA 90801 - Distributed in the European Union by/Distribué dans l'Union Européenne par/Distribuido en la Unión Europea por/Vertrieb in der Europäischen Union durch/Intex Trading B.V., Eitenseweg 46, 4706 PB Roosendaal - The Netherlands - Distributed in the UK by/Intex Service (UK) Limited, 21 Holborn Viaduct, London EC1A 2DY, UK.  
[www.intexcorp.com](http://www.intexcorp.com)

# INTEX®

## ULOŽTE TYTO POKYNY