

Kokido akumulátorový vysavač
TELSA 40



BEZPEČNOSTNÍ VAROVÁNÍ A POKYNY

Přečtěte si a dodržujte všechny pokyny v tomto návodu na zařízení. Nerespektování může vést k těžkým nebo smrtelným úrazům.

VAROVÁNÍ!

Tento výrobek není hračka. Je nutno zabránit dětem v přístupu k tomuto bazénovému vysavači a jeho příslušenství.

Tento bazénový vysavač nesmějí používat děti.

Tento bazénový vysavač smí být používán osobami se sníženými fyzickými, smyslovými nebo duševními schopnostmi nebo nedostatečnými zkušenostmi a znalostmi, pokud jsou pod dohledem osob, odpovědných za jejich bezpečnost nebo pokud od nich obdržely pokyny, týkající se bezpečného používání výrobku a rozumějí s ním spojeným rizikům.

Děti si s výrobkem nesmějí hrát.

Zajistěte, aby před uvedením do provozu byl bazénový vysavač zcela ponořený do vody. Provoz bazénového vysavače, který není správně ponořený ve vodě, může vést k poškození zařízení a následnému zániku záruky.

Maximální provozní hloubka ve vodě je 3 metry.

Provozní teplota vody: 5°C - 35°C

 odnímatelná napájecí jednotka (externí adaptér).

Vysavač by měl být nabíjen pouze externím adaptérem a nabíjecím kabelem dodaným s tímto výrobkem.

Pro účely dobíjení baterie používejte pouze odpojitelnou napájecí jednotku (číslo modelu externího adaptéru: DSS12D-0841000-B / DSS12D-0841000-C / DSS12D-0841000-D / LX084100U), které byly dodány s tímto vysavačem k nabíjení baterie.

Připojte externí adaptér ke zdroji proudu přes jistič zbytkových proudů (RCD)/proudový chránič (GFCI). V případě pochybností se obraťte na kvalifikovaného profesionálního elektrikáře.

Tento bazénový vysavač nepoužívejte, pokud zjistíte jakékoli poškození.

Poškozené díly co nejdříve vyměňte. Používejte jen díly, certifikované distributorem nebo výrobcem.

Vypněte napájení, odpojte externí adaptér od zdroje proudu a potom odpojte externí adaptér od nabíjecího kabelu.

Odpojte vysavač od elektrické sítě a před prováděním pravidelné údržby se ujistěte, že je VYPNUTÝ - čištění filtračního sáčku, atd.

Instalovaný akumulátor je nabíjecí Li-ion. Akumulátor se nikdy nepokoušejte vyměnit.

NEZACHÁZEJTE s bazénovým vysavačem, externím adaptérem a nabíjecím kabelem při nabíjení s mokřkýma rukama a bez bot.

S tímto bazénovým vysavačem nesmíte pracovat, pokud ve vodě jsou osoby nebo zvířata.

NEPOUŽÍVEJTE tento bazénový vysavač bez nasazeného neporušeného filtračního sáčku, neboť by to vedlo k zániku záruky.

Nebezpečí zachycení přisátím: tento bazénový vysavač vytváří sání. Nedovolte, aby se vlasy, tělo, nebo jakékoli volné části vašeho oblečení dostaly do kontaktu se sacím otvorem bazénového vysavače za provozu.

Nikdy nevsouvejte části těla, oblečení nebo jiné předměty do otvorů a pohyblivých částí bazénového vysavače. Tento bazénový vysavač **NEPOUŽÍVEJTE** ke sběru žádných toxických látek, hořlavých nebo zápalných kapalin, jako je benzín nebo za přítomnosti výbušných nebo hořlavých výparů.

Za žádných okolností byste se neměli pokoušet bazénový vysavač sami rozebírat a měnit rotor, motor a akumulátor.

Nikdy se nedotýkejte rotoru prsty ani žádnými jinými předměty.

Vestavěnou baterii musí před sešrotováním odstranit odborný technik.

Tento vysavač obsahuje baterii, kterou mohou vyjmout pouze kvalifikovaní pracovníci.

Pro a po vyjmutí baterie musí být vysavač odpojen od elektrické sítě.

Podrobnosti o recyklaci / likvidaci baterií naleznete v části „LIKVIDACE BATERIE“ v této příručce a další informace získáte u místních úřadů.

Baterie musí být bezpečně zlikvidována v souladu s místními nařízeními a předpisy.

Externí adaptér a nabíjecí kabel:

Nikdy nepoužívejte externí adaptér na nabíjecí kabel k jiným účelům, než je nabíjení akumulátoru bazénového vysavače, dodávaného ve stejném obalu.

Externí adaptér a nabíjecí kabel se nesmí používat venku ani vystavovat dešti, vlhkosti, žádným kapalinám nebo horku.

Externí adaptér a nabíjecí kabel ukládejte mimo dosah dětí.

Externí adaptér a nabíjecí kabel nikdy nepoužívejte, pokud zjistíte jakékoli poškození.

NEZACHÁZEJTE s externím adaptérem a nabíjecím kabelem s mokřýma rukama.

Pokud externí adaptér a nabíjecí kabel nepoužíváte, ponechte je odpojené od napájení.

Pokud je napájecí kabel externího adaptéru nebo nabíjecí kabel poškozen, musí být externí adaptér nebo nabíjecí kabel vyměněn, aby se předešlo jakémukoli nebezpečí.

Před nabíjením se ujistěte, že je vysavač úplně suchý.

UPOZORNĚNÍ!

Tento bazénový vysavač je navržený jen pro používání pod vodou, není to univerzální vysavač. NEPOKOUŠEJTE se ho používat k čištění čehokoli jiného, než svého bazénu.

Používejte jen originální příslušenství, dodané s tímto výrobkem.

NEPOUŽÍVEJTE tento bazénový vysavač ihned po zchlórování bazénu. Doporučuje se nechat vodu v bazénu cirkulovat minimálně 24-48 hodin.

Pokud plánujete použití vysavače v bazénu se slanou vodou, ujistěte se před použitím vysavače, že je rozpuštěna veškerá sůl.

Pokud vysavač používáte v bazénu se slanou vodou, tak je nutné po vyčištění bazénu, vysavač vyčistit a důkladně opláchnout sladkou vodou, aby nedocházelo k degradaci materiálu vysavače.

NEPOUŽÍVEJTE tento vysavač s jiným vysavačem současně.

Před použitím vysavače odstraňte z bazénu tvrdé a ostré předměty, aby nedošlo k poškození vysavače a jeho filtračního sáčku.

Pro zabránění poškození externího adaptéru a nabíjecího kabelu nepřenášejte bazénový vysavač za kabel ani netahejte za kabel pro vytažení ze zásuvky.

Vysavač nabíjejte v interiéru na čistém a suchém místě s dobrým větráním a bez slunečního záření.

NENECHÁVEJTE vysavač nabíjet déle než 10 hodin.

Pokud vysavač nebudete delší dobu používat, odpojte jej od nabíjecího kabelu a pomocí vlhkého hadříku vyčistěte a osušte vysavač a jeho příslušenství. Před uložením vysavače nabijte na přibližně 30% až 50% kapacity baterie.

Skladujte jej v dobře větraném místě mimo dosah slunečního záření, tepla, zdrojů vznícení, chemikálií pro bazén a dětí. Dobijte vysavač každé tři měsíce, pokud se nevyužívá.

Veškeré činnosti týkající se demontáže hlavní jednotky (tj. likvidace baterie) smí provádět pouze autorizovaný technik.

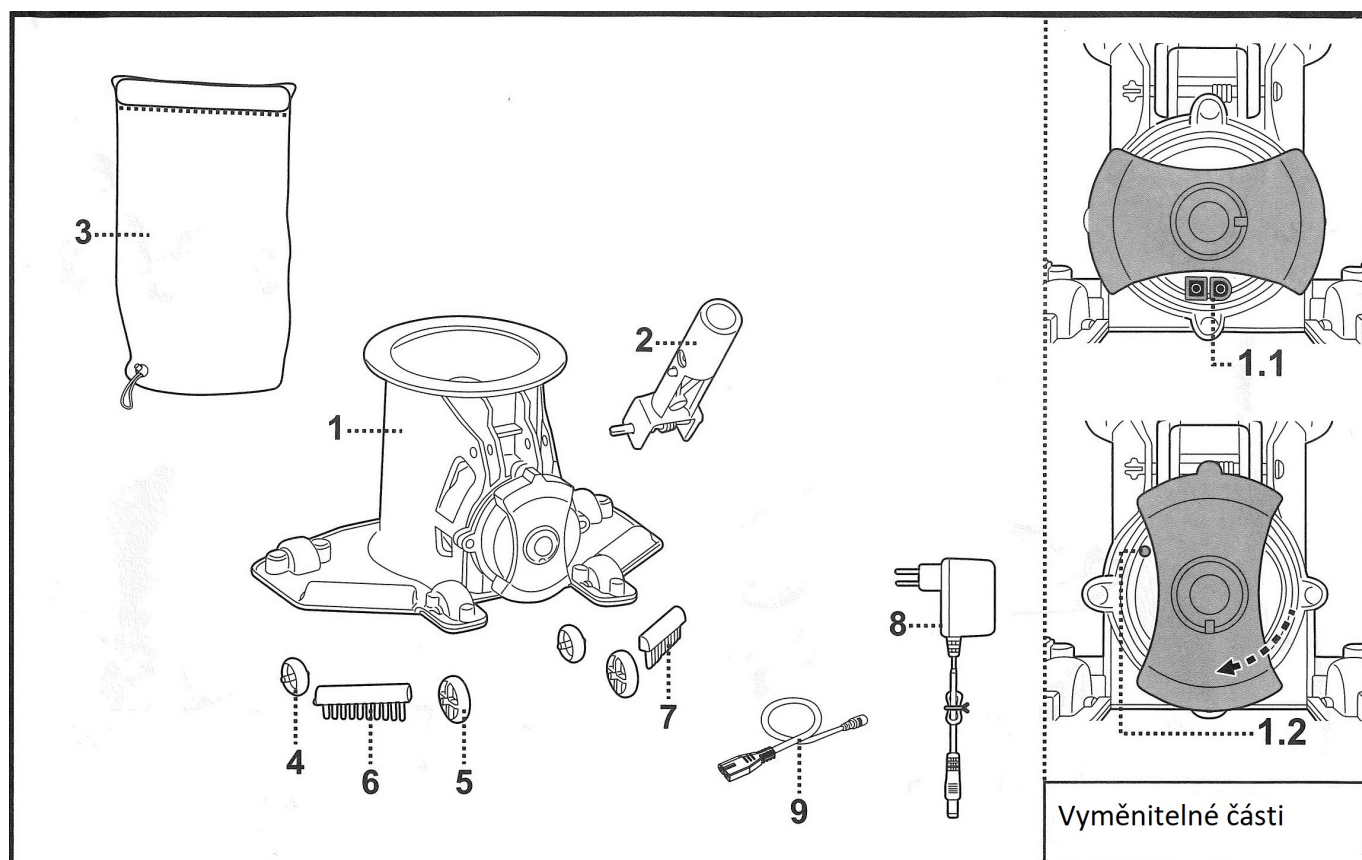
Výše uvedené výstrahy a upozornění nezahrnují všechny možné zdroje rizik anebo vážných úrazů.

Majitelé bazénů by měli při používání produktu vždy dbát zvýšené opatrnosti a zdravého rozumu.

VYSAVAČ JE URČEN K VYSÁVÁNÍ PRIVÁTNÍCH BAZÉNŮ!

VYSAVAČ NENÍ URČEN K VYSÁVÁNÍ KOMERČNÍCH BAZÉNŮ!

Soupis dílů



Vyměnitelné části

| | | |
|-----|-------------------------|--------------|
| 1. | Tělo vysavače | EV40-01 |
| 1.1 | Nabíjecí port | ----- |
| 1.2 | LED dioda | ----- |
| 2. | Držák teleskopické tyče | EV40ASM01 |
| 3. | Filtrační sáček | EV40-05 |
| 4. | Přední kolečko x2 | EV40ASM02 |
| 5. | Zadní kolečko x2 | |
| 6. | Kartáček (levý) x1 | EV40ASM03 |
| 7. | Kartáček (pravý) x1 | |
| 8. | Externí adaptér | K96900163/EU |
| 9. | Nabíjecí kabel | EV40-06-001 |

ZAČÍNÁME

Nabíjení baterie

DŮLEŽITÁ POZNÁMKA: Bazénový vysavač před prvním použitím plně nabijte (přibližně 6 hodin).

VAROVÁNÍ!

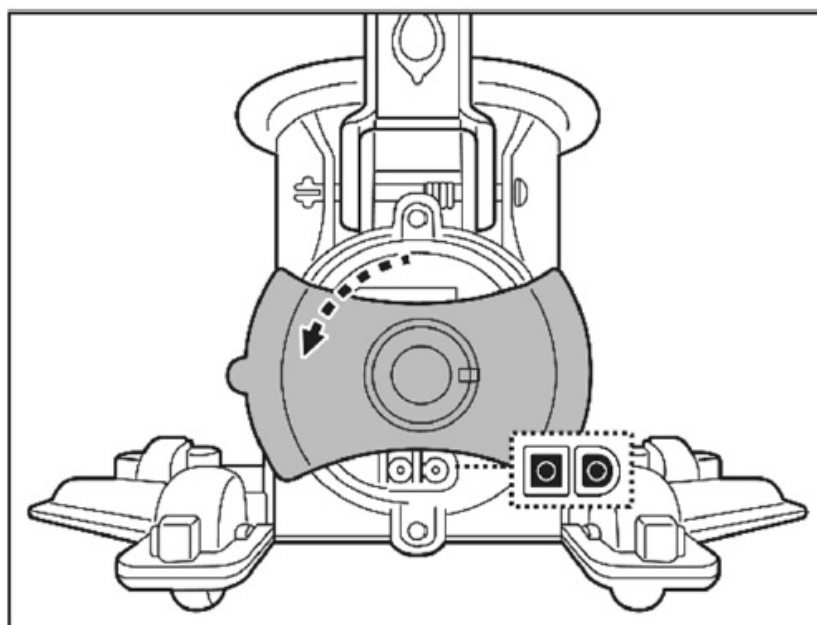
NEVKLÁDEJTE PRSTY, ANI JINÉ PŘEDMĚTY DO SACÍHO OTVORU VYSAVAČE, KDYŽ JE ZAPNUTÝ, MOHLO BY DOJÍT K PORANĚNÍ NEBO POŠKOZENÍ VYSAVAČE!

Používejte pouze originální externí adaptér a dodaný nabíjecí kabel.

Před nabíjením se ujistěte, že bazénový vysavač a nabíjecí port jsou čisté a suché. (TIP: osušte nabíjecí port a nabíjecí kolíky vatovou tyčinkou)

Nabíjecí kolíky jsou vodotěsné. Zbytky vody v portu a kolem kolíků by však mohly způsobit přirozený výskyt koroze. Korozi lze odstranit lehkým drhnutím vatovou tyčinkou namočenou ve šťávě z citronu nebo octa.

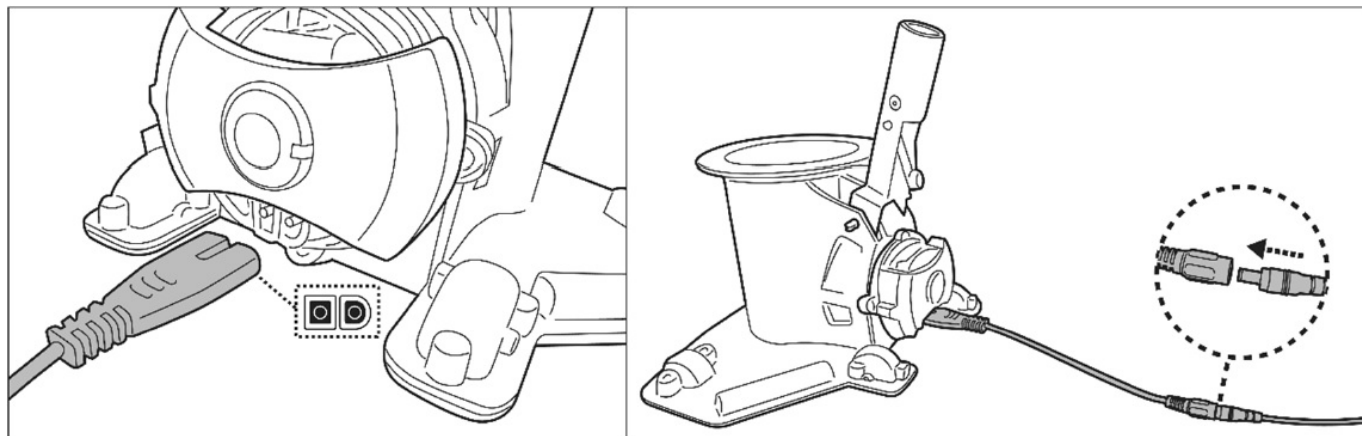
1. Umístěte vysavač na rovný povrch. Nastavte bazénový vysavač otáčením spínacího knoflíku proti směru hodinových ručiček na Vypnout/Režim nabíjení, dokud se nezacvakne pojistka a zcela se neodkryje nabíjecí port.



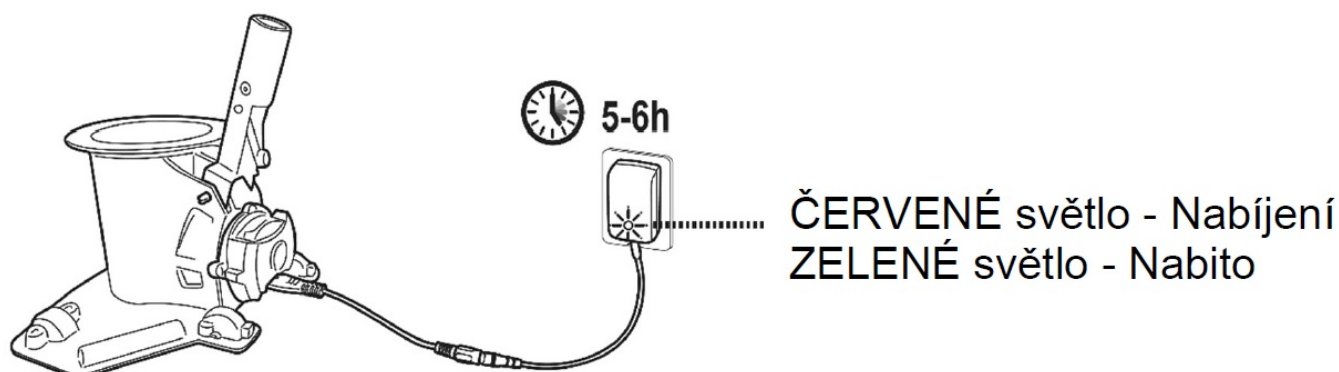
2. Připojte nabíjecí kabel k nabíjecímu portu.

VAROVÁNÍ!

Ujistěte se, že nabíjecí kabel nepřevracíte a před nabíjením se ujistěte, že nabíjecí kabel i nabíjecí port jsou čisté a suché. TIP: Použijte vatovou tyčinku k vysušení nabíjecího portu a kolíků. Připojte zástrčku kabelu externího adaptéru k portu nabíjecího kabelu.



3. Připojte externí adaptér ke zdroji napájení. Kontrolka na externím adaptéru se rozsvítí červeně, když se vysavač nabíjí a zeleně, když je nabitý. Pro nejlepší výkon jej nabíjejte 5-6 hodin.



Okamžitě odpojte externí adaptér od zdroje napájení, pokud zjistíte některou z následujících situací:

- Palčivý nebo neobvyklý zápach
- Nadměrné teplo okolo externího adaptéru
- Deformace nebo narušený napájecí kabel
- Kouř

Po dokončení nabíjení odpojte externí adaptér od zdroje napájení a odpojte nabíjecí kabel od vysavače.

VAROVÁNÍ! Nikdy nenechávejte nabíjecí kabel zapojený, když je bazénový vysavač ve vodě.

Bazénový vysavač je navržen tak, aby fungoval až 75 minut na plné nabití, v závislosti na teplotě vody a úrovni znečištění bazénové vody.

Poznámka: Filtrační sáček pravidelně vyprazdňujte. Nadměrné nečistoty zvyšují zátěž motoru a mohou zkrátit provozní dobu vysavače.

POZNÁMKA: Dobíjecí lithium-iontová baterie je klasifikována jako spotřební materiál. Má omezenou životnost a postupně ztratí schopnost udržet původní kapacitu. Proto se doba chodu bazénového vysavače bude po opakovaném nabíjení a vybití po celou dobu životnosti výrobku postupně zkracovat.

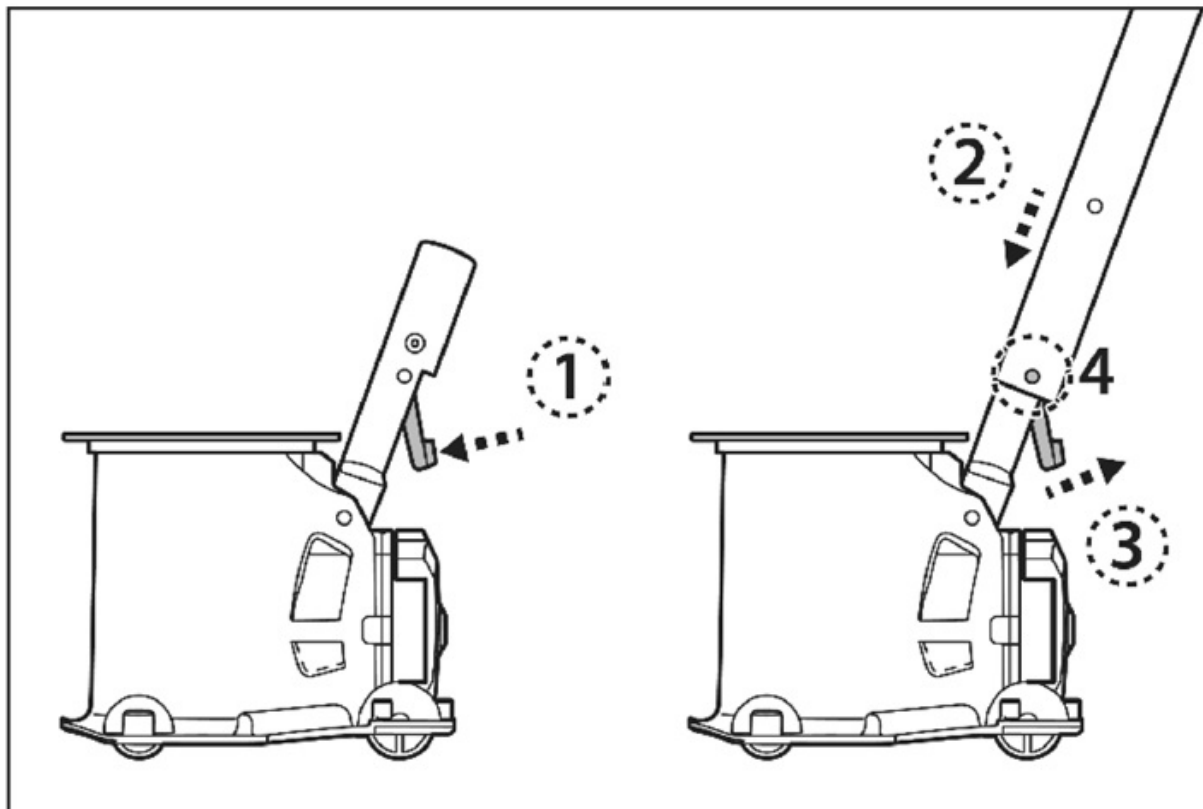
Jakmile životnost baterie dosáhne konce, přečtěte si část „LIKVIDACE BATERIE“, kde najdete pokyny týkající se likvidace baterie.

POZNÁMKA: Před opětovným nabitím nechte bazénový vysavač odpočívat asi 30 až 40 minut.

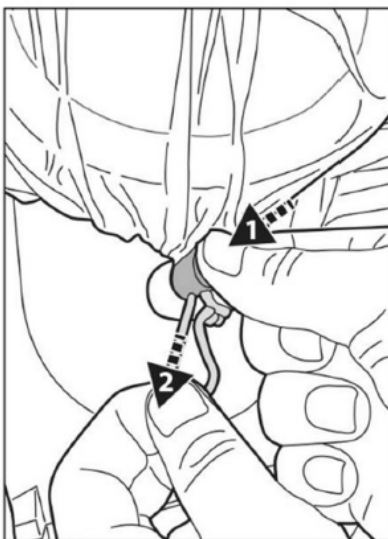
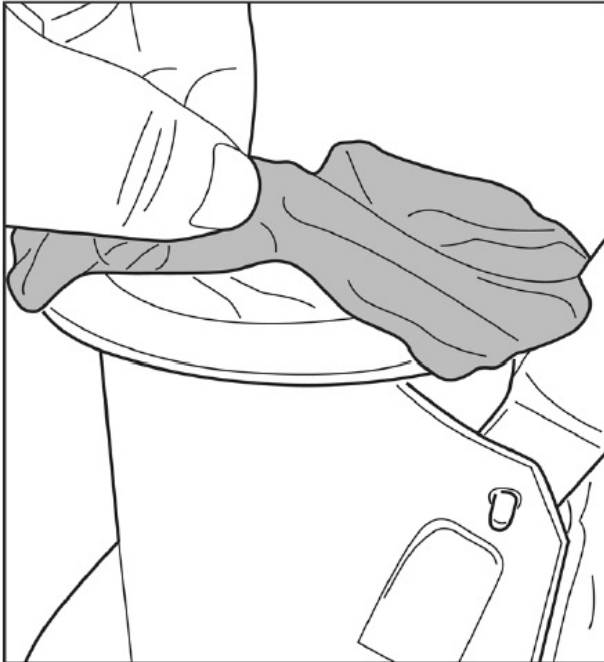
Sestavení

Zatlačte na V-svorku na držáku teleskopické tyče, abyste zasunuli jeho boční kolíky. Zasuňte teleskopickou tyč do konektoru, dokud nebude zajištěna bočními kolíky a poté uvolněte V-svorku.

TELESKOPICKÁ TYČ NENÍ SOUČÍSTÍ BALENÍ



Navlíkněte filtrační sáček přes horní část bazénového vysavače (viz.obr.). Ujistěte se, že šňůra sáčku je umístěna pod přírubou horní části bazénového vysavače.



Zatímco držíte šňůrku, zatlačte na upevňovací prvek šňůrky a zatlačte jej pod přírubu.

TIPY: Chcete-li zajistit filtrační sáček, při zatlačování upevňovacího prvku šňůrky pod přírubu zatáhněte za jednu šňůrku místo dvou šňůrek, jak je znázorněno na obrázku.

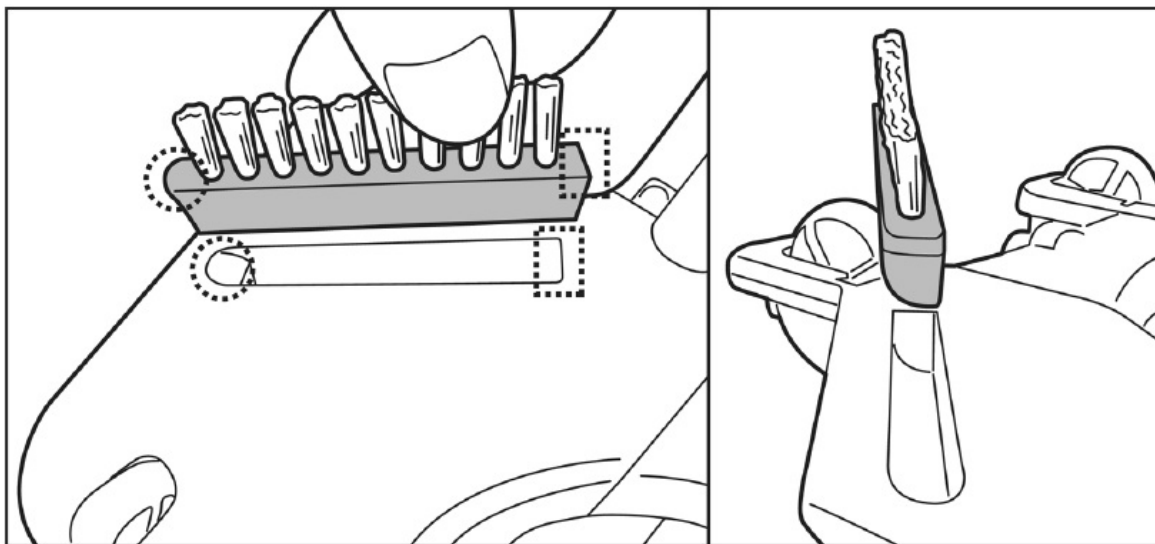


Před vložením bazénového vysavače do vody lehce zvedněte vysavač za filtrační sáček vak, abyste se ujistili, že je filtrační sáček dostatečně upevněný.

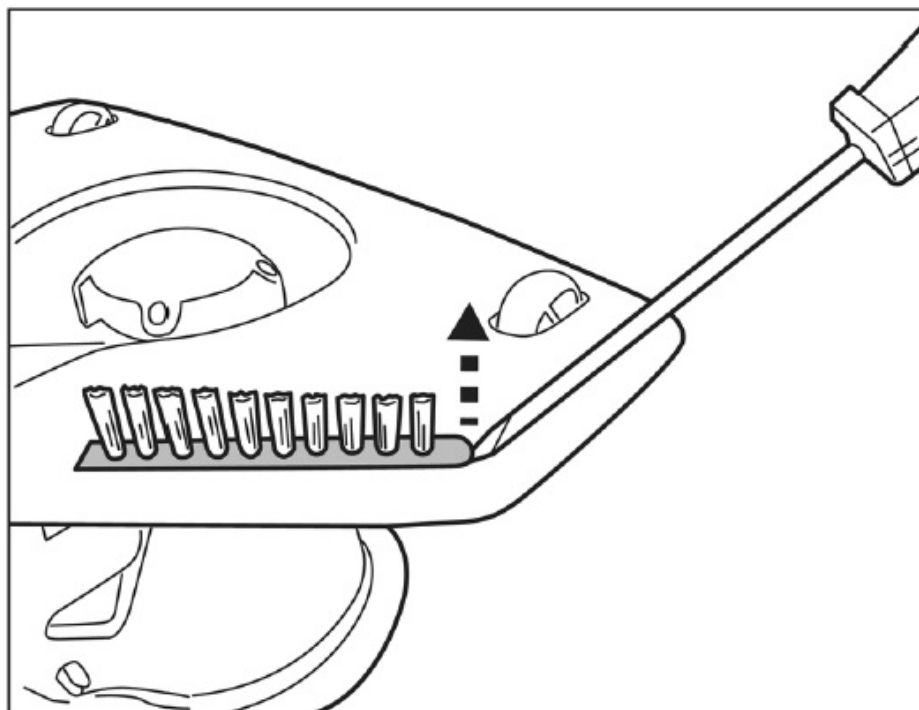
Sestavení kartáčků

Vložte všechny kartáčky do zářezů na spodní straně bazénového vysavače.

POZNÁMKA: 2 dodané kartáčky nejsou zaměnitelné. Kartáček vybírejte podle zakřivení a tvaru zářezu. Ujistěte se, že jsou kartáčky správně nasazeny.



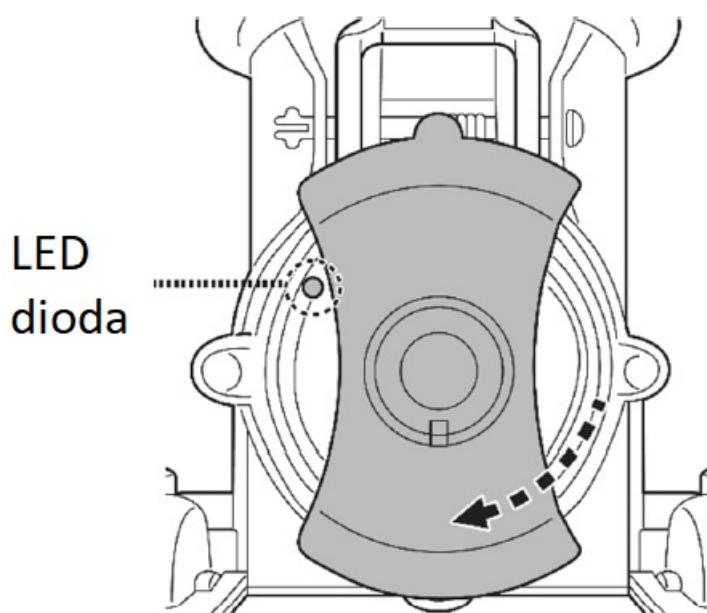
Chcete-li kartáček vyjmout, zasuňte opatrně špičku malého plochého šroubováku do rohového zářezu a kartáček opatrně vyjměte.



Zprovoznění

VAROVÁNÍ! POKUD JE VYSAVAČ ZAPNUTÝ, NEVKLÁDEJTE SVÉ PRSTY DO HORNÍHO OTVORU VYSAVAČE, MOHLO BY DOJÍT KE ZRANĚNÍ NEBO POŠKOZENÍ VYSAVAČE.

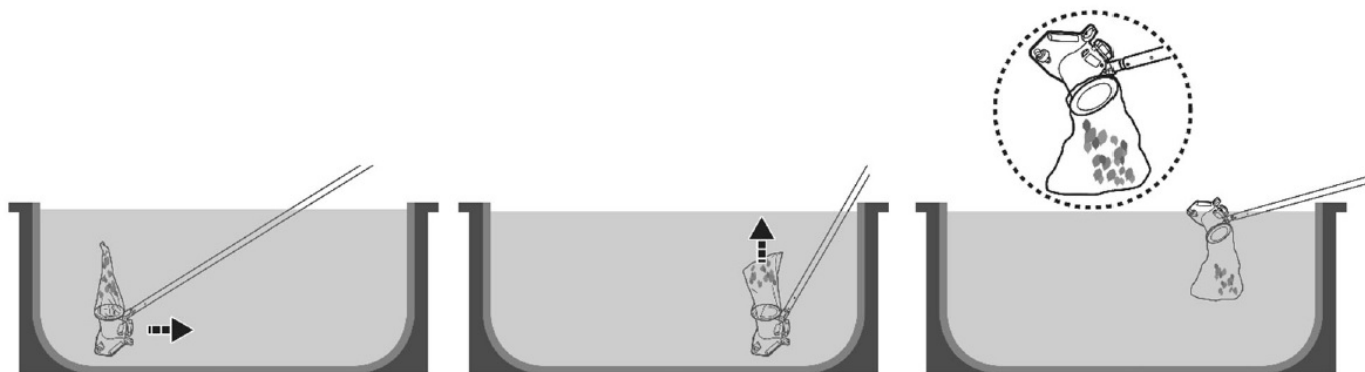
- 1) Přeneste bazénový vysavač na okraj bazénu. Otáčejte spínacím knoflíkem ve směru hodinových ručiček, dokud se pojistka nezacvakne a LED dioda se v horním rohu nerozsvítí. Ponořte bazénový vysavač do vody. LED dioda začne blikat, když zbývá přibližně 10-15 minut pracovní doby.



Chcete-li účinně vysávat nečistoty, ujistěte se, že je bazénový vysavač položen naplocho na dno bazénu.

Nečistoty, které se už nevejdou do filtračního sáčku by mohly ucpat oběžné kolo, které by se automaticky zastavilo, aby ochránilo motor a kontrolka by se rozsvítila červeně. Před čištěním/vyprázdněním filtračního sáčku vyjměte z bazénu vysavač a vypněte jej - otáčejte spínacím knoflíkem proti směru hodinových ručiček, do režimu VYPNUTO, dokud se pojistka nezacvakne. Chcete-li znovu spustit vysavač, otočte spínacím knoflíkem ve směru hodinových ručiček do režimu ZAPNOUT, dokud se pojistka nezacvakne.

- 2) Chcete-li bazénový vysavač vyčistit, přitáhněte jej ke stěně bazénu a před zvednutím jej otočte dnem vzhůru. To se provádí, aby se zabránilo rozptýlení nečistot zpět do bazénu a zabránilo se přitom ohnutí teleskopické tyče.



LED dioda

Svídí zeleně - vysavač je zapnutý

Svídí červeně - oběžné kolo je ucpané

Bliká - zbývá cca 10-15minut pracovní doby

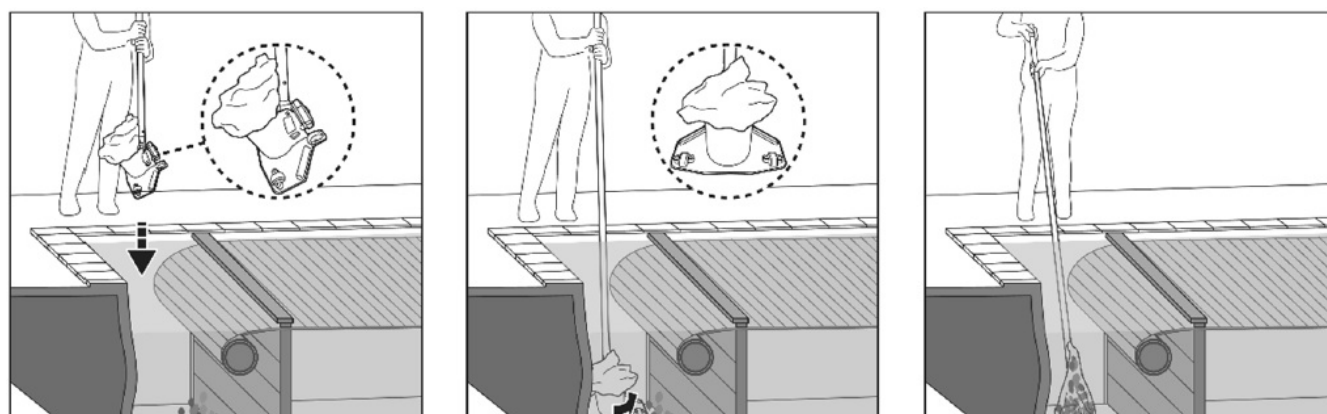
- 3) Po každém použití opláchněte bazénový vysavač čerstvou sladkou vodou. **NEPOUŽÍVEJTE** žádné agresivní čisticí prostředky.

- 4) Nabíjecí port a kolíky důkladně osušte (TIPY: K jejich vysušení použijte vatovou tyčinku).

Vysávání ponořeného úseku lamelového krytu

VAROVÁNÍ! Před tímto čištěním věnujte pozornost všem bezpečnostním varováním v návodu k vašemu lamelovému krytu.

Minimální hloubka potřebná pro ponoření vysavače do zapuštěné komory je cca 24cm.



Odstraňte KRYCÍ MŘÍŽKU a rozviňte bazénovou lamelu podle pokynů v návodu k zakrytí bazénu.

Připojte teleskopickou tyč k bazénovému vysavači podle pokynů v návodu.

Zapněte vysavač a před ponořením jej vyrovnejte, jak je znázorněno na předešlém obrázku.

Jakmile vysavač dosáhne dna bazénu začněte vysávat.

VYPRÁZDNĚNÍ FILTRAČNÍHO SÁČKU

POZOR! Před čištěním filtračního sáčku se ujistěte, že je bazénový vysavač VYPNUTÝ. Umístěte vysavač na rovný povrch. Zatlačením na upevňovací prvek šňůrky uvolníte sáček z vysavače. Filtrační sáček se doporučuje čistit proudem vody. Pokud je nutné sáček vyčistit kartáčem, tak použijte pouze měkký kartáč, aby nedošlo k poškození filtračního sáčku.

ÚDRŽBA A SKLADOVÁNÍ

1. Po každém použití nezapomeňte vyčistit a vysušit oblasti kolem nabíjecího portu, abyste zabránili tvorbě koroze. Korozi lze odstranit lehkým drhnutím vatovou tyčinkou namočenou ve šťávě z citronu nebo octa.
2. Baterie se během skladování sama vybíjí. Před uskladněním se ujistěte, že je bazénový vysavač nabit na 30 % až 50 % kapacity baterie.
3. Pokud baterii nepoužíváte, musíte ji dobít alespoň jednou za tři měsíce.

- Odpojte externí adaptér ze zásuvky a nabíjecí kabel z bazénového vysavače.
- Odpojte příslušenství od bazénového vysavače. Opláchněte

bazénový vysavač a příslušenství čerstvou sladkou vodou. **NEPOUŽÍVEJTE** agresivní čisticí prostředky.

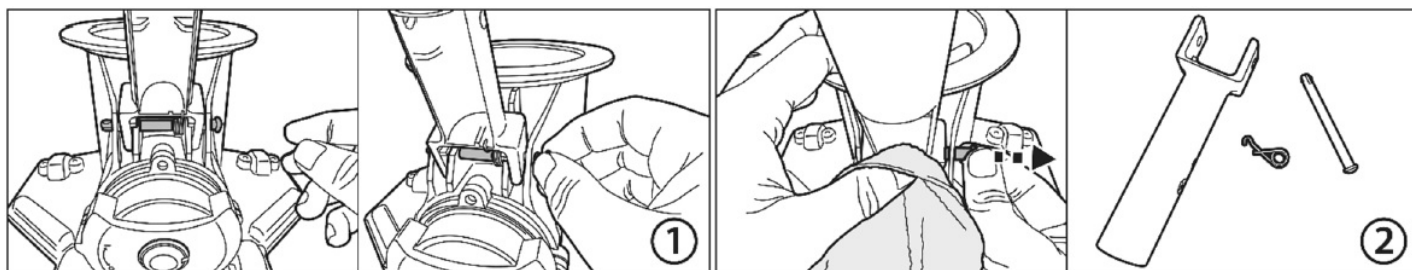
- Před uskladněním bazénový vysavač nezapomeňte vysušit.
- K čištění a sušení bazénového vysavače a jeho příslušenství používejte vlhký hadřík.
- Skladujte vysavač na dobře větraném místě mimo dosah slunečního záření, tepla, zdrojů vznícení, bazénové chemie a dětí. Okolní teplota pro skladování by měla být 10°C – 25°C.

POZNÁMKA: Vyšší, nebo nižší skladovací teplota může zkrátit životnost baterie.

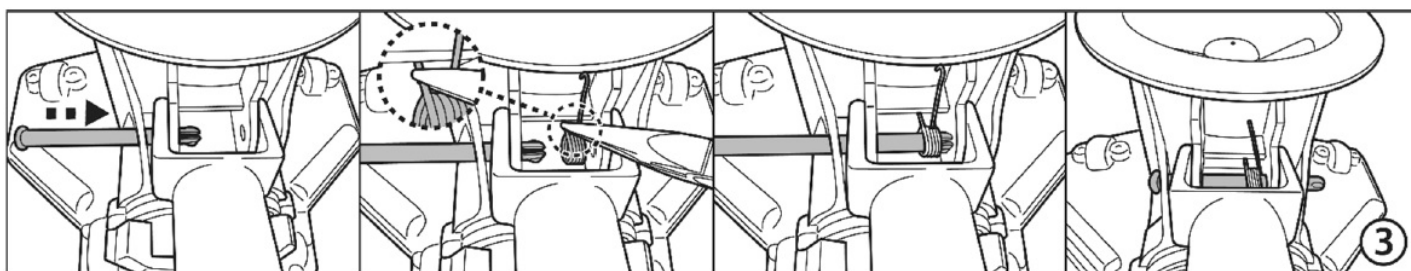
VAROVÁNÍ!

Za žádných okolností se nepokoušejte sami rozebrat vysavač a vyměnit oběžné kolo, motor nebo baterii.

Výměna držáku teleskopické tyče



1. Uchopte horní kulatý konec plastového čepu. V případě potřeby si pomozte kleštěmi.
2. Nezapomeňte pružinu při vytahování plastového čepu zakrýt kusem látky.



3. Z jednoho konce vsuňte plastový čep a pomocí kleští umístěte pružinu podle obrázku. Ujistěte se, že háček na jednom konci pružiny je nahoře a druhý konec pružiny je nainstalován pod plastovou lavicí, jak je znázorněno. Zasuňte plastový čep skrz otvory až na konec.



4. Pomocí kleští vytáhněte háček pružiny ze spodní části držáku do horní části držáku a poté jej připevněte podle obrázku. Posuňte celou pružinu doprava.

LIKVIDACE BATERIE

(Může provádět pouze autorizovaný technik)

Váš bazénový vysavač je vybaven bezúdržbovou dobíjecí lithium-iontovou baterií, kterou je třeba po její životnosti řádně zlikvidovat. Recyklace je nutná; pro více informací prosím kontaktujte váš místní úřad.

VAROVÁNÍ! Nikdy se nepokoušejte baterii rozebírat

- Odstraňte všechny osobní věci, jako jsou prsteny, náramky, náhrdelníky a hodinky, když je baterie odpojena od bazénového vysavače.
- Baterie může produkovat zkratový proud dostatečně vysoký na to, aby přivařil prsten (nebo podobný předmět) ke kovu, což způsobí vážné popálení.
- Při vyjímání baterie používejte kompletní ochranu očí, rukavice a ochranný oděv.
- Nedotýkejte se vodičů a zabraňte kontaktu mezi nimi a kovovými předměty, které by mohly způsobit jiskření a/nebo zkrat baterie.
- V blízkosti baterie nebo bazénového vysavače nikdy nekuřte a nedovolte, aby se v blízkosti baterie nebo bazénového vysavače objevily jiskry nebo plameny.
- Nevystavujte baterii ohni nebo intenzivnímu teplu, mohlo by dojít k explozi.

POZOR!

Pokud dojde k vytečení baterie, vyhněte se jakémukoli kontaktu s unikajícími kapalinami a poškozenou baterii vložte do plastového sáčku.

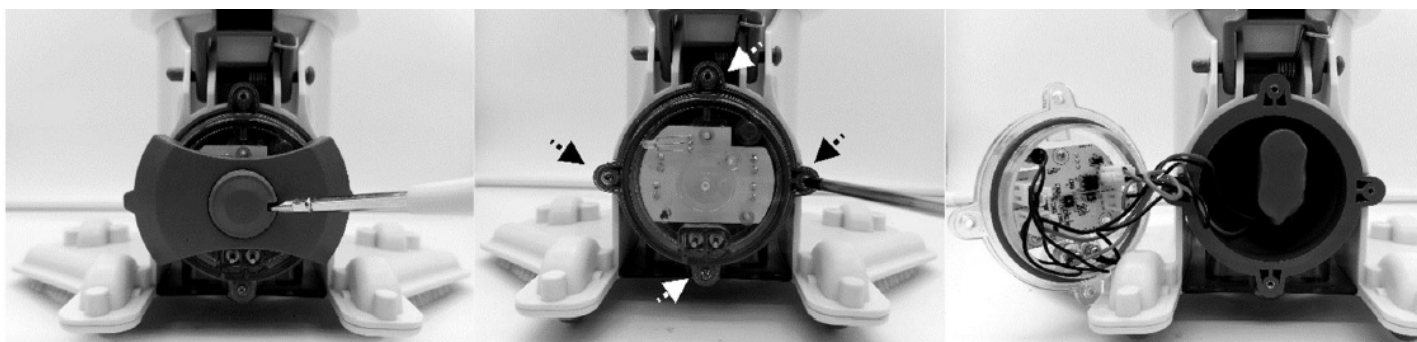
- Pokud se unikající kapalina dostane do kontaktu s pokožkou a oděvem, okamžitě je omyjte velkým množstvím vody a mýdla.
- Pokud se unikající kapalina dostane do kontaktu s očima, nemněte si je a okamžitě je vyplachujte studenou tekoucí vodou po dobu alespoň 15 minut a co nejdříve vyhledejte lékařskou pomoc.

Jak vyjmout baterii

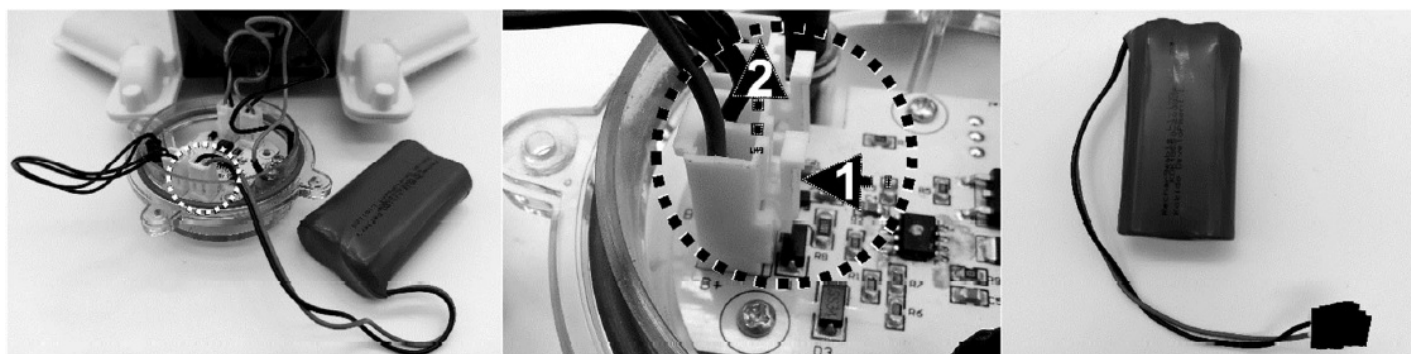
Může provádět pouze autorizovaný technik

VAROVÁNÍ! Bazénový vysavač musí být před vyjmutím baterie odpojen od napájecí sítě.


1. Umístěte bazénový vysavač na rovnou plochu. Pomocí šroubováku opatrně vypáčejte malý kryt a povolte 4 šrouby. Vyjměte baterii z komory.



2. Vyjměte baterii z vysavače a najděte konektor kabelu baterie. Zatlačte na sponu konektoru a vytáhněte jej. POZNÁMKA: Konektor ihned omotejte izolační páskou, aby nedošlo ke zkratu způsobenému kontaktem obou svorek vodičů.



Řešení problémů

| Problem | Možná příčina | Řešení |
|---|--|---|
| Vysavač se nespustí | Vybitá baterie | Nabijte bazénový vysavač. |
| Nezachycuje nečistoty / nečistoty unikají zpět do bazénu | Slabá baterie | Nabijte bazénový vysavač. |
| | Zaseknuté oběžné kolo | Vyjměte bazénový vysavač z vody a vypněte jej otočením knoflíku proti směru hodinových ručiček. Zkontrolujte a zjistěte, zda není oběžné kolo zablokované nečistotami. V případě potřeby kontaktujte svého prodejce pro další pokyny. VAROVÁNÍ! Před servisem jednotky se ujistěte, že je bazénový vysavač vypnutý. |
| | Rozbité oběžné kolo | Pro výměnu kontaktujte svého prodejce. |
| | Filtrační sáček je plný / ucpaný | Vyčistěte filtrační sáček. |
| Doba nabíjení je delší, než je inzerováno | Zašpiněné nabíjecí kolíky | Nečistoty lze odstranit vatovou tyčinkou namočenou ve šťávě z citronu nebo octa. |
| Vysavač se nenabíjí | Poškozená baterie | VAROVÁNÍ! NEVYMĚŇUJTE baterii sami. Mohlo by to mít za následek těžká nebo smrtelná zranění a v důsledku toho bude zrušena záruka. |
| | Nabíjecí kabel není správně připojen k externímu adaptéru a bazénovému vysavači | Nahlédněte do návodu k obsluze a správně připojte nabíjecí příslušenství. |
| | Externí adaptér je mimo provoz | VAROVÁNÍ! Použití nesprávného externího adaptéru povede k poškození bazénového vysavače / baterie a v důsledku toho ke ztrátě záruky. |
| Environmentální programy, evropská směrnice WEEE | | |
|  | Respektujte prosím nařízení Evropské unie a pomáhejte chránit životní prostředí. Odložte nefunkční elektrické zařízení do zařízení určeného vaší obcí, která řádně recykluje elektrická a elektrická zařízení. Nevyhazujte je do nádob na smíšený odpad. U položek obsahujících vyjímatelné baterie před likvidací produktu vyjměte baterie. | |