



**NetSpa ASPEN / MALIBU / MONTANA /
/ SILVER / IZY / BOHEMIAN**

Návod k obsluze a instalaci

Nedodržení návodu k používání a údržbě může vyvolat vážná zdravotní rizika, zejména u dětí.

Bezpečnost vašich dětí je ve vašich rukách! U dětí mladších 5 let je riziko nejvyšší. Buďte neustále ve střehu.

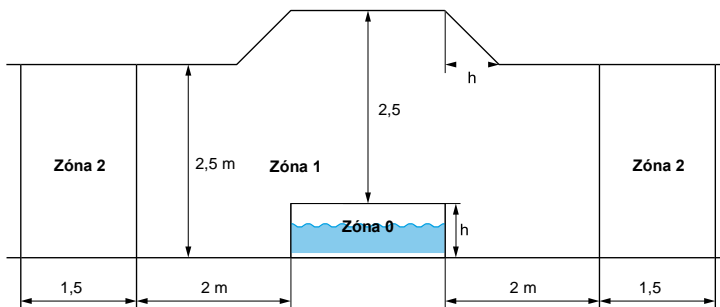
Dodržujte následující pokyny:

- Děti musí být pod pečlivým a neustálým dohledem;
- Určete jednu osobu odpovědnou za bezpečnost;
- Pokud je ve vířivce více lidí, je nutno bezpečnostní dohled posílit;
- Své děti co nejdříve naučte plavat;
- Před vstupem do vody si namočte zátylek, hrud' a nohy;
- Naučte se první pomoc a tyto pokyny předejte ostatním, zejména dětem;
- Zakažte potápění a skákání do vody;
- Okolo vířivky zakažte běhání a cákání;
- Děti, které neumí plavat, nesmí být ve vířivce bez dozoru a bez záchranných vest;
- Nenechávejte děti v a okolo vířivky bez dozoru;
- Prostředky na úpravu vody vždy uchovávejte mimo dosah všech dětí.
- Připravte si telefon v blízkosti vířivky, abyste v případě hovoru děti nenechali bez dozoru;

V případě úrazu:

- vynesete dítě co nejdříve z vody;
- Neprodleně přivolejte pomoc a držte se výše uvedených pokynů.
- Poraněné osoby přikryjte teplými přikrývkami

Elektrické přípojky vířivky musí být instalovány v elektrických bezpečnostních zónách označených 1, 2 nebo mimo všechna bezpečnostní pásma. Měřené zóny jsou omezeny stěnami a pevnými přepážkami.



Před instalací a používáním vířivky si pečlivě přečtete, pochopíte a dodržíte všechny informace v této uživatelské příručce.

Tyto výstrahy a bezpečnostní pokyny řeší některá běžná rizika spojená s pobytem ve vířivce, avšak ne všechny nebezpečné situace a rizika. Při pobytu ve vodě dbejte opatrnosti, používejte zdravý rozum a dobrý úsudek. Tento návod si pečlivě přečtete a uchovejte pro pozdější použití.



Bezpečnost neplavců

1. Nepřetržitý, aktivní a bdělý dohled nad slabými plavci a neplavci kompetentním dospělým je vyžadován vždy (nezapomeňte, že děti do pěti let jsou nejvíce ohroženy utonutím)
2. Určete kompetentní dospělou osobu, která bude dohlížet nad vířivkou pokaždé, když je používána;
3. Slabí plavci nebo neplavci by měli při používání vířivky nosit osobní ochranné vybavení;
4. Pokud není vířivka používána nebo bez dozoru, vyjměte z vířivky a jejího okolo všechny hračky, aby voda nelákala děti.

Bezpečnostní prvky

1. Doporučuje se instalovat bariéru (a zajistit všechny dveře a okna, pokud je to možné), aby se zabránilo neoprávněnému přístupu do vířivky;
2. Bariéry, kryty, alarmy nebo podobná bezpečnostní zařízení jsou užitečnými pomůckami, ale nejsou náhradou nepřetržitý a kompetentní dohled dospělých.

Bezpečnostní vybavení

1. Doporučuje se udržovat záchranné vybavení (např. plavací kruh) u vířivky;
2. V blízkosti vířivky uchovávejte telefon se seznamem nouzových telefonních čísel.

Bezpečné používání vířivky

1. Povzbuzujte všechny uživatele, zejména děti, aby se naučili plavat;
2. Naučte se základy první pomoci (kardiopulmonální resuscitace - CPR) a tyto znalosti pravidelně osvěžujte. V případě nehody to může znamenat rozdíl mezi životem a smrtí.
3. Poučte všechny uživatele vířivky, včetně dětí, co dělat v případě nouze;
4. Nikdy neskákejte ani se nepotápějte do jakéhokoli mělkého vodního útvaru. To může vést k vážnému zranění nebo smrti;
5. Nepoužívejte vířivku případě požití alkoholu nebo léků zhoršující schopnost bezpečného používání vířivky.
6. Při použití krytů vířivky je zcela odstraňte z vodní hladiny před vstupem do vody;
7. Chraňte uživatele vířivky před infekcemi z vody řádným ošetřováním vody a dodržováním hygieny. Viz informace o úpravě vody v uživatelské příručce.
8. Chemikálie uchovávejte (např. dezinfekční prostředky a produkty na úpravu vody) mimo dosah dětí.
9. Použijte značení, jak je uvedeno níže;
10. Odnímatelné žebříky musí být umístěny na vodorovném povrchu.

POZOR: Vypuštěná vířivka může venku způsobit neznámé nebezpečí.

POZOR: Instalaci a montáž musí provádět dospělí.

POZOR: Přečtete si a dodržíte návod k použití a údržbě, abyste zajistili bezpečné používání vířivky. Nedodržení návodu k použití a údržbě může způsobit vážné zdravotní riziko, zejména pro děti.

POZOR: Pouze pro domácí venkovní použití.

POZOR: Nebezpečí utonutí. Děti mohou ve venkovních mobilních vířivkách utonout.

POZOR: V případě nepoužívání vířivky vyprázdněte. Nenechávejte vířivku venku prázdnou. **POZOR:** Děti ve vodě musí být pod dohledem dospělé osoby.

POZOR: Zákaz potápění.



DŮLEŽITÉ BEZPEČNOSTNÍ POKYNY

Pro vaši vlastní bezpečnost a bezpečnost výrobku dodržujte níže uvedená bezpečnostní opatření. Nedodržení pokynů může mít za následek vážné zranění, poškození majetku nebo smrt. Nesprávná instalace nebo provoz vede ke ztrátě záruky.

Přečtěte si, pochopte a postupujte podle všech pokynů:

NEBEZPEČÍ

● Nebezpečí utonutí:

- Je třeba dbát zvýšené opatrnosti, aby se zabránilo neoprávněnému vstupu dětí.
- Pravidelně kontrolujte, zda vířivka neprosakuje a nevykazuje známky opotřebení nebo poškození. Nikdy nepoužívejte opotřebovaný nebo poškozený kryt vířivky: poškozený kryt nebrání vstupu dětí.
- Po každém použití vířivku vždy zamkněte.

● Riziko úrazu:

Je-li napájecí kabel poškozený, je nutno jej nechat vyměnit výrobcem, jeho servisním zástupcem nebo obdobně působící osobou, aby se předešlo nebezpečí.

● Nebezpečí úrazu elektrickým proudem:

- V blízkosti vířivky (do 1,5 m) nesmí být jakékoli elektrické spotřebiče, světla, telefony, rádia či televize.
- Vířivku nepoužívejte za deště nebo bouřky.

POZOR

● Aby se snížilo riziko úrazu elektrickým proudem, nepoužívejte pro připojení k elektrickému napájení prodlužovací kabely, časovače, adaptéry nebo konvertorové zástrčky; používejte vhodně umístěnou zásuvku.

● Vířivka musí být napájena skrz zařízení pro zbytkový proud (RCD) s jmenovitým zbytkovým provozním proudem nepřesahujícím 30 mA.

● Díly obsahující části pod proudem, s výjimkou částí s bezpečnostním napětím nepřesahujícím 12V, musí být nepřístupné uživatelům vířivky.

● Části, které obsahují elektrické komponenty, s výjimkou dálkového ovládání, musí být umístěny nebo upevněny tak, aby do vířivky nespadly.

● Elektrický přípojný box musí být umístěn bezpečně ve vzdálenosti nejméně 2 m od vířivky.

● Elektrická instalace by měla splňovat místní požadavky nebo normy.

● Toto zařízení smí být používáno dětmi staršími 8 let a osobami se sníženými fyzickými, smyslovými nebo duševními schopnostmi, nebo osobami s nedostatkem zkušeností a znalostí týkajících se zařízení pouze, pokud jim je poskytnut dohled nebo pokyny týkající se bezpečného použití zařízení a porozumění s tím souvisejícím nebezpečím. Děti si se zařízením nesmí hrát. Čištění a uživatelskou údržbu nesmí provádět děti bez dozoru.

● Aby se snížilo riziko zranění, nedovolte dětem používat tento výrobek, pokud nejsou neustále pod přísným dohledem.

● Aby se co nejvíce snížilo riziko utonutí u dětí, musí být děti pod neustálým dohledem dospělých. Po každém použití vířivku zakrytujte.

● Ujistěte se, že podlaha je schopna unést očekávané zatížení ($\geq 500 \text{ kg/m}^2$).

● V okolí vířivky musí být zajištěn odpovídající vypouštěcí systém na přepadovou vodu.

● Aby nedošlo k poškození, nenechávejte vířivku delší dobu prázdnou.

● Aby nedošlo k poškození čerpadla nesmí se vířivka nikdy zapínat bez vody.

● Pokud je to nepřijemné nebo ospalé, okamžitě

● opusťte lázně. Pro snížení rizika úrazu:

- Pro malé děti se doporučují nižší teploty vody a pokud délka pobytu ve vířivce přesáhne 10 minut.

Aby se zabránilo možnosti výskytu hypertermie (tepelného stresu), doporučuje se, aby průměrná teplota vody nepřekročila 40 °C.

- Vzhledem k tomu, že mají nadměrné teploty vody vysoký potenciál pro způsobení poškození plodu v prvních měsících těhotenství, je nutno pro těhotné ženy teplotu vody omezit na 38 °C.

- Před vstupem do vířivky by měl uživatel změřit teplotu vody přesným teploměrem, neboť tolerance zařízení pro regulaci teploty vody se liší.

- Užívání alkoholu, drog nebo léků před nebo během pobytu ve vířivce může vést k úpadku do bezvědomí s možností utonutí.

- Užívání alkoholu, drog, nebo léků mohou výrazně zvýšit riziko smrtelné hypertermie ve vířivce.

Příčiny a příznaky hypertermie lze popsat následovně:

Hypertermie nastává, když vnitřní teplota těla přesáhne teplotu 37 °C. Mezi příznaky hypertermie patří zvýšení

vnitřní teploty těla, závratě, letargie, ospalost a mdloby. Mezi příznaky hypertermie také patří neschopnost vnímat teplo; neschopnost rozpoznat potřebu opustit vířivku; nevědomí hrozícího nebezpečí; poškození plodu u těhotných žen; fyzická neschopnost opustit vířivku; bezvědomí, které vede k nebezpečí utonutí.

- Obézní osoby nebo osoby s anamnézou srdečních onemocnění, nízkým nebo vysokým krevním tlakem, chorobami krevního systému, nebo diabetem by se měli před použitím vířivky poradit s lékařem.

- Osoby užívající léky by se měli před použitím vířivky poradit s lékařem, neboť některé léky mohou vyvolávat ospalost, zatímco jiné léky mohou ovlivnit srdeční tep, krevní tlak, a oběh.

- V případě těhotenství, cukrovky nebo jiných zdravotních potíží se poraďte s lékařem.

- Lidé s infekčním onemocněním by neměli vířivku používat.
- Abyste se nezranili, vstupujte nebo vylézejte z vířivky opatrně.
- Teplota vody nad 42 °C, může být pro vaše zdraví škodlivá. Nikdy nepoužívejte vířivku sami.
- Do vířivky nevstupujte bezprostředně po namáhavém cvičení.
- Vířivka by se neměla uvádět do provozu nebo nechávat venku při teplotách nižších než 10 °C.
- Nevystavujte vířivku teplotám nižším než 0 °C, aby se zabránilo zamrznutí vody, která by mohla být ve vířivce.
- Vířivku nezapínejte, pokud je v ní zmrzlá voda.
- Do vířivky nikdy přímo nenalévejte vodu teplejší než 40 °C.
- Před vyjmutím, čištěním, servisem nebo úpravou vířivky ji vždy odpojte od elektrického napájení.
- Nikdy neskákejte ani se nepotápějte do vířivky nebo jakéhokoli mělkého vodního útvaru.
- Nepotápějte elektrický kabel. Kabel umístěte tam, kde mu nehrozí poškození sekačkou na trávu, nůžkami na živé ploty a dalšími zařízeními.
- Nepokoušejte se vířivku zapojovat nebo odpojovat, když stojíte ve vodě nebo když máte mokré ruce. Nepoužívejte vířivku, pokud je jakkoli poškozená či nefunkční.
- Aby se zabránilo poškození, zamezte kontaktu s domácími zvířaty. Do vody ve vířivce nepřidávejte koupelový olej či sůl.

● Prázdnou vířivku nenechávejte venku.

● Aby se zabránilo nebezpečí v důsledku neúmyslného resetování tepelného nastavení, nesmí být tento spotřebič napájen prostřednictvím externího spínacího zařízení, jako jsou časovače, a nesmí být připojen k obvodu, který je pravidelně zapínán a vypínán.

1. SPECIFIKACE

1.1. Specifikace

	ASPEN 4 osoby	MONTANA / MALIBU 4 osoby	MONTANA / MALIBU 6 osob	SILVER 5/6 osob
Model	SP-ASP130	SP-MTA135 SP-MBU135	SP-MTA165 SP-MBU165	SP-SLV155
Kapacita	4 osoby	4 osoby	6 osob	5/6 osob
Rozměry (vnější)	66.1" × 66.1" × 27.6" 168 × 168 × 70 cm	Ø 68.9" × 27.6" Ø 175 × 70 cm	Ø 80.3" × 27.6" Ø 204 × 70 cm	76.8" × 76.8" × 27.6" 195 × 195 × 70 cm
Rozměry (vnitřní)	50.3" × 50.3" × 27.5" 128 × 128 × 70 cm	Ø 51.8" × 27.5" Ø 130 × 70 cm	Ø 62.9" × 27.5" Ø 160 × 70 cm	61.0" × 61.0" × 27.5" 155 × 155 × 70 cm
Max. hladina vody	40 cm	42 cm	42 cm	42 cm
Kapacita vody	700 L	700 L	930 L	850 L
Napájecí zdroj	220-240 V 50 Hz	220-240 V 50 Hz	220-240 V 50 Hz	220-240 V 50 Hz
Ohřivač	1500 W	1500 W	1500 W	1500 W
Dmychadlo	650 W	650 W	650 W	650 W
Filtr	40 W (2006 L/h)	40 W (2006 L/h)	40 W (2006 L/h)	40 W (2006 L/h)
Maximální teplota	42°C	42°C	42°C	42°C
Materiál	PVC	PVC	PVC	PVC
Čistá hmotnost	26.5 kg	25.6 kg	27.8 kg	26.7kg
Hrubá hmotnost	32.0 kg	30.2 kg	33.2 kg	32.2kg
Rozměry balení	24.8" × 22" × 22" 63 x 56.5 x 56.5 cm	24.8" × 22" × 22" 63 x 56.5 x 56.5 cm	27" × 24.8" × 22" 68.5 x 63 x 56.5 cm	24.8" × 22" × 22" 63 x 56.5 x 56.5 cm
Osvědčení o zkoušce	CE	CE	CE	CE
Účinnost vytápění Okolní teplota: 20°C	1.5 - 2.5°C/h	1.5 - 2.5°C/h	1.5 - 2.5°C/h	1.5 - 2.5°C/h



Tento spotřebič je označen evropskou směrnicí 2012/19/EU o odpadních elektrických a elektronických zařízeních (OEEZ). Tento symbol znamená, že s tímto spotřebičem nesmí být nakládáno jako s domovním odpadem. Výrobek musí být předán na příslušném místě recyklace elektrických a elektronických zařízení. Likvidace spotřebiče se provádí v souladu s místními předpisy pro likvidaci odpadu.



Značka CE označuje, že výrobek je v souladu s evropskými směrnicemi 2006/95/CE (nízké napětí), 2004/108/CE (shoda s elektromagnetickou kompatibilitou), 2011/65/UE (omezení používání některých nebezpečných látek v elektrických a elektronických zařízeních), 2009/125/CE (směrnice o ekodesignu).

2. SEZNAM KOMPONENT

2.1. Seznam komponent

Zkontrolujte, zda jsou přítomny všechny díly:

CZ



Nafukovací konstrukce



Čerpací jednotka



Horní kryt



Základní deska



RCD zástrčka



Vzduchový ventil



Nafukovací hadice



Konektory čerpací jednotky



Zátky



Sada pro opravy



Filtrační kazety



Filtrační pouzdro

3. INSTALACE

POZOR: U vířivky instalované na nerovném povrchu hrozí přetékání, tvorba nerovností či kolaps, což může vést k poškození majetku nebo úrazu osob v blízkosti vířivky!

POZOR: Místo pro instalaci vířivky si vyberte pečlivě, neboť trávník či jiná žádoucí vegetace pod vířivkou zahyne. Vířivku dále neinstalujte v místě růstu agresivních rostlin a plevelů, neboť mohou prorůst skrz plášť vířivky.

3.1. Výběr místa instalace

POZOR: Před zahájením instalace vířivky se ujistěte, že její budoucí umístění splňuje následující podmínky:

- Rovné místo, aby se zabránilo jakékoli vadě nebo přetékání vody.
- Dostatek prostoru na vířivku a čerpací jednotku.
- Nosnost přes 500 kg/m².
- Chráněno před sluncem a špatným počasím.
- Čisté a bez ostrých předmětů.
- Bez agresivní vegetace na zemi.

Nedodržení těchto pravidel může mít za následek poškození majetku nebo zranění osob.



Místo se stínidlem



Uklidte místo



Vyrovnejte místo

3.2. RCD test

POZOR: RCD zástrčka musí být před každým použitím testována. Nepoužívejte, pokud RCD zástrčka neprojde testem a viz kapitola 6.1.



1. Zasuňte zástrčku do zásuvky.



2. Stiskněte tlačítko RESET, ukazatel se rozsvítí červeně.



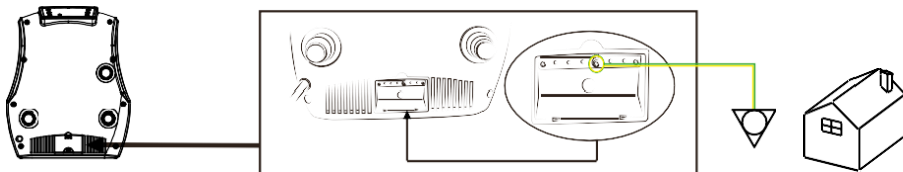
3. Stiskněte tlačítko «TEST» a ukazatel zhasne.



4. Stiskněte tlačítko RESET, ukazatel se rozsvítí červeně. RCD funguje správně.

Uzemnění

Doporučujeme využít služeb kvalifikovaného elektrikáře, aby se zajistilo elektrické uzemnění vířivky pomocí měděného vodiče o průřezu nejméně 2,5 mm².



Počet osob potřebných pro instalaci: Nejméně 1 dospělý.
15 minut na přípravu místa a naplnění vodou

Sestavování



1) Rozložte nafukovací vířivku nad chráničem.



2) K vířivce přineste čerpací jednotku.



3) Připojte nafukovací hadici ke konektoru



4) Vložte nafukovací hadici do nafukovacího otvoru.



5) Připojte čerpací jednotku a stiskněte tlačítko k nafouknutí vířivky.



6) Nafukujte vířivku asi 10 minut. Zkontrolujte, zda je vířivka dostatečně nafouknutá.

Pojistný ventil zabraňuje přefouknutí vířivky.



7) Odstraňte nafukovací hadici a pevně zašroubujte víčko.



8) Připojte čerpací jednotku k vířivce 3 šroubovacími konektory. Zkontrolujte, zda se značení na čerpadle a vířivce shoduje.



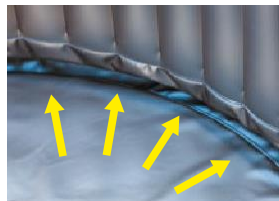
9) Do filtrační kazety umístěte filtrační sáček a našroubujte kazetu na spodní sání uvnitř vířivky.



10) Před naplněním zkontrolujte, zda jsou utěsněny vypouštěcí uzávěry.



11) Naplňte lázeň vodou do 10 cm.



12) Vyhlaďte nerovnosti na dně a dolijte vodu po vyznačenou úroveň. Vaše vířivka je připravená.

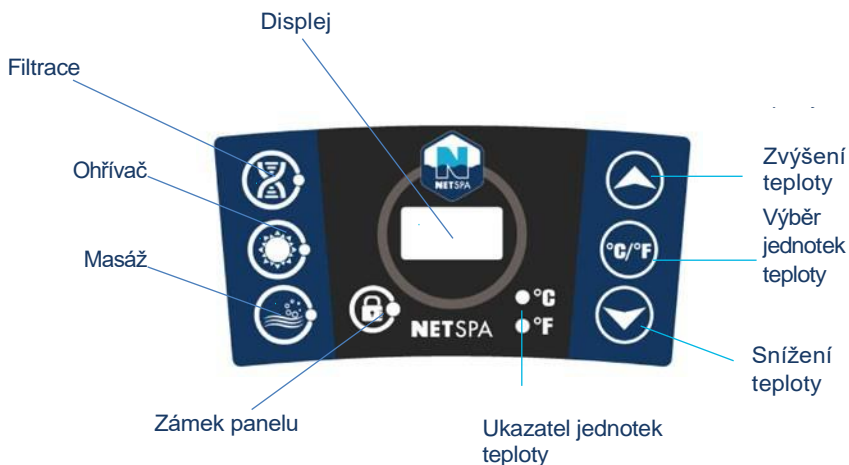
Pozor: Při napouštění vodou nenechávejte vířivku bez dozoru.

Zkontrolujte, zda je výpust' utěsněná pomocí víčka. Začněte plnit vířivku vodou. Jakmile voda dosáhne výšky asi 10 cm, přestaňte vířivku plnit vodou a vyhlaďte nerovnosti na dně. Vytáhněte vnější stěnu z horního okraje, po celém obvodu spodní části vířivky, aby se zaplnila rovnoměrně.

Pokračujte v plnění vířivky, dokud voda nedosáhne vyznačené výšky.

4. POUŽITÍ

Ovládací panel



Funkce

Po spuštění LED displej zobrazuje aktuální teplotu vody.



Volič jednotek teploty mění jednotky teploty ze stupňů Celsia na stupně Fahrenheita.



Stiskněte tlačítka pro nastavení teploty a displej se rozblíká. Když displej bliká, lze nastavit požadovanou teplotu. Hodnota se zvyšuje nebo snižuje v krocích po 1 stupni. Teplotu lze nastavit v rozmezí 30 až 42 °C.



Pro uzamčení nebo odemčení ovládacího panelu stiskněte a podržte příslušné na 3 vteřiny. **Uzamkněte ovládací panelu, pokud jste mimo vířivku, aby se zabránilo přenastavení teploty.**



Stisknutím tlačítka pro masáž se aktivuje bublinkový masážní systém a rozsvítí se zelený ukazatel. Funkce lze vypnout opětovným stiskem tlačítka.
Poznámka:

- Masážní systém se automaticky zastaví po 30 minutách. Funkci masáže lze znovu aktivovat opětovným stisknutím tlačítka.

- Když je tlačítko filtru zapnuté, stisknutím tlačítka pro masáž se přepne režim filtru do režimu masáže: kontrolka filtru se vypne a rozsvítí se indikátor masáže. Pokud znovu stisknete tlačítko pro masáž, režim masáže se přepne zpět do režimu filtrace.



Stisknutím tlačítka filtru aktivujete filtraci vody. Jakmile se filtrační systém aktivuje, rozsvítí se zelená kontrolka.

Poznámka:

- Pokud je aktivní funkce masáže, nelze spustit filtraci.



Stiskem tlačítka pro ohřev se zároveň aktivuje vytápění vody a filtrace. Zelená kontrolka filtru a červená kontrolka ohřevu se rozsvítí současně.

Čerpadlo se nezastaví v ohřevu, dokud aktuální teplota vody nedosáhne nastavené teploty; a topný systém se znovu zapne poté, co aktuální voda automaticky klesne o 2°C pod nastavenou teplotu.

Maximální teplota ohřevu: 42°C (107°F).

Důležité:

Po 150 celkových hodinách provozu filtrace se spustí zvuková signalizace a na displeji se objeví nápis CHG, následovaný nápisem FIL, které připomínají nutnost vyčištění filtru. Zvukovou signalizaci lze vypnout podržením tlačítka pro filtraci na 5 vteřin. Filtrační systém se vypne. Stiskem tlačítka lze filtraci znovu zapnout.

Poznámka:

- Topný systém je závislý na filtračním systému a může pracovat bez něj.

- Po vypnutí topného systému bude filtrační systém nadále fungovat.

- Pokud je aktivní funkce masáže, lze aktivovat funkce vytápění a filtrace.

4.3. Zakrytování a zabezpečení vířivky

Po každém použití je nutno ovládací panel uzamknout a vířivku je nutno zakrytovat plachtou, která se připevňuje k základně vířivky pomocí přezek.

Bezpečnostní přezky mají zamykací systém; západka poloze přezku uzamyká, v dolní poloze je přezka odemčená.

Plachta udržuje teplotu vodu a zabezpečuje vířivku.



5. ÚDRŽBA

5.1. Údržba vody

POZOR: Špatná kvalita vody ve vířivce může poškodit vaše zdraví.

V závislosti na četnosti a podmínkách použití:

- Filtrační kazetu je nutno čistit jednou za rok (max. 150 hodin).
- Filtrační kazetu je nutno měnit každé 1 až 2 měsíce.
- Vodu ve vířivce je nutno měnit každých 15 až 30 dní.

Použijte sadu k testování vody pro kontrolu parametrů vody před použitím vířivky nebo alespoň jednou za týden.

Pro čištění vířivky používejte dezinfekční prostředky. Přípravky na úpravu vody je nutno používat s opatrností a dodržovat pokyny výrobce.

Na škody způsobené nesprávným používáním takových přípravků se nevztahuje záruka.

1. pH vody

pH vody musí být mezi 7 až 7.4.

2. Dezinfekce

K dezinfekci vody ve vířivce doporučujeme použít aktivní prostředek na bázi kyslíku nebo bromu v plovoucím dávkovači. (Dávkovač se prodává samostatně).



5.2. Čištění a výměna filtrační kazety

Znečištěná filtrační kazeta může kontaminovat vodu ve vířivce a způsobit poškození vytápění.

1. Odšroubujte pouzdro filtru otočením proti směru hodinových ručiček. Vyjměte filtrační kazetu z pouzdra.
2. Filtrační kazetu opláchněte zahradní hadicí. Pokud filtrační kazeta zůstane i po omytí znečištěná a zbarvená, je třeba ji vyměnit.
3. Vyčištěnou filtrační kazetu vložte zpět do pouzdra, a to zašroubujte k vířivce.



5.3. Vypouštění a skladování

Vypouštění

- 1 Zkontrolujte zátku na dně vířivky a vypouštěcí víčko.
- 2 Odšroubujte vypouštěcí víčko.
- 3 Odstraňte zátku na dně vířivky. Úplně vypusťte veškerou vodu z vířivky.

Po vyprázdnění lze vířivku vyčistit mýdlem a vodou.



Skladování

- 5 Stisknutím tlačítka pro bubláni vyfouknete vodu uvnitř tryskových otvorů. Odpojte čerpadlo, vyjměte filtrační z vnitřní stěny vířivky.
- 6 K očištění použijte kus látky, schnutí 24 hodin.
- 7 Odšroubujte ventily pro vyfouknutí vířivky.
- 8 Složte vířivku.

Doporučuje se vířivku uchovávat v originálním balení na teplém a suchém místě.



5.4. Sada pro opravy

Malé otvory nebo propíchnutí lze být opravit pomocí dodávané opravné sady a vhodného lepidla.

1. Najděte díru.
2. Důkladně očistěte okolí díry.
3. Ustříhněte kus opravné záplaty ve tvaru kruhu, který musí být větší než poškozené místo.
4. Naneste lepidlo na spodní stranu záplaty a kolem místa k opravě.
5. Položte záplatu na poškozené místo a pevně přitlačte. Záplatu nechte 12 hodin zaschnout. Po zaschnutí záplaty naneste lepidlo kolem okrajů pro úplné utěsnění (nechte zaschnout 4 hodiny).

6. ŘEŠENÍ POTÍŽÍ

6.1. Řešení potíží

Zde je několik užitečných tipů, které vám pomohou diagnostikovat a odstranit běžné potíže.

Problém	Příčina	Řešení
Ovládací panel nefunguje	Zkontrolujte napájení	Porucha napájení
		Resetujte RCD zástrčku / zkontrolujte, zda je zapojení přizpůsobeno výkonu čerpací jednotky (1540W)
		Zavolejte do servisu, pokud se zástrčka neresetuje
Čerpadlo neohřívá	Nastavení teploty je příliš nízké	Nastavte na vyšší teplotu
	Zanesená filtrační kazeta	Vyčistěte nebo vyměňte kazetu (viz kapitola 5.2)
	Příliš nízká hladina vody	Doplňte vodu na minimální hladinu
	Porucha topného tělesa	Zavolejte servis
Bublinková masáž nefunguje	Přehřátí čerpadla	Vypněte napájení a počkejte, až se čerpadlo ochladí.
	Je aktivována funkce automatického vypnutí (30 minut)	Znovu aktivujte funkci opětovným stiskem tlačítka
	Porucha čerpací jednotky	Zavolejte do servisu, pokud se zástrčka neresetuje
Filtrace vody nefunguje	Zanesená filtrační kazeta	Vyčistěte nebo vyměňte kazetu (viz kapitola 5.2)
	Ucpané konektory	Vyčistěte konektory
	Vzduch uvnitř čerpadla	Doplňte vodu na minimální hladinu
	Porucha čerpací jednotky	Zavolejte do servisu, pokud se zástrčka neresetuje
Čerpadlo netěsní	Špatně nasazené těsnění	Nastavte těsnění do správné polohy
	Únik vody z tělesa čerpadla	Zkontrolujte těleso čerpadla, zavolejte servis
Únik vody z vířivky	Protřazený nebo propíchnutý povrch vířivky	Použijte dodanou záplatu (viz kapitola 5.4)
Voda není čista	Nedostatečná doba filtrování	Prodlužte dobu filtrování
	Zanesená filtrační kazeta	Vyčistěte nebo vyměňte kazetu (viz kapitola 5.2)
	Špatná kvalita napuštěné vody	Vyměňte vodu
	Nesprávná úprava vody	Viz pokyny výrobce k přípravě na úpravu vody



DŮLEŽITÉ

Nevracejte produkt do obchodu

Obrat'te se na místní poprodejní servis na
www.netspa.eu

6.2. Chybové kódy

Zde je seznam chybových kódů, na které můžete narazit

Chybový kód	Problém	Příčina	Řešení
E1	Voda se neohřívá správně	Porucha snímače teploty	Kontaktujte technickou podporu
E3	Voda se neohřívá. Teplota vody je příliš vysoká.	Teplota vody přesahuje 47 °C	Odpojte napájení a vyčkejte, dokud nebude voda v bazénu mezi 4 °C a 46 °C (40 °F a 115 °F). Pokud problém přetrvává, kontaktujte technickou podporu.
E4	Blok motoru již nefunguje a zobrazí se alarm. Teplota vody je příliš nízká.	Teplota vody je nižší než 4 °C (40 °F)	Odpojte napájení a vyčkejte, dokud nebude voda v bazénu mezi 4 °C a 46 °C (40 °F a 115 °F). Pokud problém přetrvává, kontaktujte technickou podporu.
E5	Blok motoru již nefunguje a zobrazí se alarm. Teplota vody je příliš vysoká.	Teplota vody přesahuje 50 °C	Odpojte napájení a vyčkejte, dokud nebude voda v bazénu mezi 4 °C a 46 °C (40 °F a 115 °F). Pokud problém přetrvává, kontaktujte technickou podporu.
E6	Filtrace a ohřev nefungují a zobrazí se alarm. Tlak vody není dostatečně silný.	Zanesená filtrační kazeta	Vyčistěte nebo vyměňte kazetu (viz kapitola 5.2)
		Ucpané konektory	Vyčistěte konektory
		Příliš nízká hladina vody	Doplňte vodu na minimální hladinu
E8	Na displeji svítí chyba E8	Zemnicí elektroda je odpojena	Vypněte hlavní zdroj napájení a zkontrolujte stav zemnicí elektrody

6. ŘEŠENÍ POTÍŽÍ

6.3. Reklamacce

V případě poruchy se prosím obraťte na zákaznické centrum NetSpa na následující adrese: <http://support.netspa.eu>

Po ověření vašich informací, a on-line diagnostice vířivky vás bude kontaktovat jeden z našich servisních zástupců.

Pokud to bude nutné, požádáme vás o zaslání čerpadla vaší vířivky pro kompletní diagnostiku a servis.



1) Odpojte vířivku



2) Nevyprazdňujte vířivku zašroubováním uzávěrů uvnitř vířivky



3) Odšroubujte tři konektory z čerpací jednotky.



4) Vyprázdněte zbývající vodu z čerpadla.



5) Zabalte čerpadlo do originálního balení včetně dokladu k reklamaci.



6) Odešlete čerpadlo



7) Po úplné diagnostice v našem centru vám zašleme náhradní čerpadlo.



8) Připojte čerpací jednotku k vířivce pomocí 3 šroubovacích konektorů. Zkontrolujte, zda se značení na čerpadle a na vířivce shoduje.



9) Odšroubujte uzávěry uvnitř bazénu. Vířivka je nyní připravena k použití.

7. ZÁRUKA

7.1. Záruka

Výrobky NetSpa byly před opuštěním továrny zkontrolovány a shledány bez vad.

Společnost NetSpa zaručuje tento výrobek na vady materiálu a zpracování po dobu jednoho (2) roku.

Záruční doba začíná dnem nákupu a společnost NetSpa vyžaduje předložení původního dokladu ke koupi k doložení tohoto data. Během záruční doby společnost NetSpa podle svého uvážení opraví nebo vymění vadné výrobky. Na náhradní výrobky nebo opravené díly se vztahuje záruka pouze v délce původní záruky.

Náklady na dopravu

Vrácení vadných dílů do autorizovaného servisního střediska je odpovědností majitele. Během záruky jdou náklady na dopravu na vrub servisního centra.

Záruční podmínky

- Tato omezená záruka se nevztahuje na závady vzniklé z nedbalosti, nehod, nesprávného použití nebo z jiných důvodů mimo přiměřenou kontrolu společnosti NetSpa, včetně mimo jiné: běžného opotřebení, nedbalosti nebo nedodržení pokynů k výrobku, nesprávné nebo nedostatečné údržby; připojení k nesprávnému napájení; chemického poškození vodou, ztráty vody v bazénu, neautorizované úpravy nebo oprava výrobku; použití pro obchodní účely; požáru, zásahu bleskem nebo jiných vnějších příčin.
- Tato záruka platí pouze v zemi nákupu v zemích, kde společnost NetSpa prodává a poskytuje služby pro stejný model se stejnými technickými specifikacemi.
- Záruční servis mimo zemi nákupu je omezen na podmínky příslušné záruky v zemi servisu. Pokud se na náklady na opravu nebo výměnu tato záruka nevztahuje, společnost NetSpa o tom informuje majitele a náklady budou účtovány majiteli.
- Tato záruka se vztahuje pouze na původního kupujícího a končí při převodu vlastnictví.
- Veškeré opravy, na které jsou nároky na záruku provedeny, musí být předem autorizovány servisním střediskem.
- Za veškeré servisní práce v terénu prováděné na vašem produktu NetSpa je zodpovědný autorizovaný prodejce. Společnost NetSpa nenese odpovědnost za náklady způsobené neautorizovaným servisem.

Registrace záruky

Pro ověření záruky zaregistrujte svůj produkt na našich webových stránkách NetSpa www.netspa.eu. Je nezbytné, aby byly uvedeny všechny informace včetně jména zákazníka, data nákupu, sériového čísla, modelu vířivky. Bez těchto informací bude záruka neplatná.



Handwriting practice lines consisting of 21 horizontal blue lines spaced evenly down the page.



www.netspa.eu

 **Poolstar**

Votre Partenaire Piscine & Bien-être

www.poolstar.fr

NetSpa je ochrannou známkou skupiny
Poolstar