



# UV lampa Steril Pool

## Návod k obsluze

**Ide o Vašu bezpečnosť a zdravie! Pred prvým použitím si prosím v každom prípade prečítajte návod na obsluhu a bezpečnostné pokyny.**



### **Dôležité bezpečnostné pravidlá**

#### **Upozornenie na nebezpečie:**

- Pred inštaláciou a použitím tohto výrobku je nutné si pozorne prečítať, porozumieť a riadiť sa všetkými pokynmi.
- Tento výrobok môžu používať len dospelé osoby. Nepatrí do ruky deťom.
- Zariadenie nesmie byť zapnuté, ak sú v bazéne osoby alebo sa bazén používa.
- Pred začiatkom nastavovania, čistenia, údržby alebo demontáže zberača nečistôt, koša a pod. filtračné zariadenie vypnite alebo ho odpojte od zdroja elektrického prúdu.
- Ak sa bazén používa, odstráňte z neho všetky prostriedky na údržbu.
- Zariadenie nie je určené na použitie osobami (vrátane detí) so zníženými fyzickými, zmyslovými alebo mentálnymi schopnosťami, pokiaľ nie je zaistený ich dohľad a inštrukciou zodpovednou osobou; osobami, ktoré nie sú oboznámené s obsluhou v rozsahu tohto návodu; osobami pod vplyvom liekov, omamných látok a pod., znižujúcich schopnosť rýchlej reakcie.

Zariadenia zabezpečte tak, aby sa k nemu deti bez dozoru nemohli dostať.

**NEDODRŽANIE TÝCHTO VAROVANÍ MÔŽE MAŤ ZA NÁSLEDOK POŠKODENIE MAJETKU, ÚRAZ ELEKTRICKÝM PRÚDOM, ALEBO INÉ VÁŽNE ZRANENIA, UTOPENIU ČI SMRŤ**



### **Upozornenie**

- UV lampa by mala byť umiestnená na také miesto, kde voda nespôsobí jej ponorenie a mala by byť vo vzdialenosti 2 metre od okraja bazéna. Toto zariadenie nie je možné používať pod vodou.
- Nie je možné zapínať elektrický zdroj UV lampy pred tým, než bude zapnuté filtračné zariadenie.
- Umiestnite UV lampu na stabilné a bezpečné miesto. UV svetelná trubica, ktorá náleží k zariadeniu, je vyrobená z kremičitého skla a mohla by sa ľahko rozbiť.
- Nie je možné vykonať zapojenie elektrického zdroja, kým nebude vykonaná úplná inštalácia všetkých súčastí.

- Ak UV svetelná trubica alebo plášť telesa budú vyzeráť ako prasknuté, nie je možné zariadenie používať.
- Keď bude vo vode nejaká osoba, nie je možno UV lampu používať.
- Uistite sa, že použité elektrické napätie a frekvencia sú v súlade s hodnotami uvedenými na štítku UV lampy.
- Keď budete vykonávať inštaláciu zariadení, mali by ste postupovať podľa montážnych predpisov pre inštaláciu domácich spotrebičov.
- Je zakázané ťahať za pripojovací kábel. Ďalej je potrebné pripojovací kábel chrániť pred teplom, masnotou alebo ostrými predmetmi.
- Zaistite, aby maximálny tlak vytváraný na plášť telesa bol menší ako 0,3 bar.
- V období keď sa teplota bazénovej vody dostane na hranicu 10 C treba UV lampu odmontovať, vypustiť vodu a skladovať na suchom mieste s teplotou nad bodom mrazu.
- Keď budete vykonávať inštaláciu UV lampy, nenechávajte ju na priamom slnku, toto zároveň platí pre celý priebeh kúpacej sezóny.
- Nečistoty na kremennej trubici budú mať vplyv na účinnosť zariadenia, a preto je potrebné kremennú trubicu včas čistiť.
- Aby bolo možné zaistiť maximálnu účinnosť zariadenia, mali by ste po 6 000 hodinách použitia vykonať výmenu UV svetelnej trubice (informácie u dodávateľa Marimex CZ sro).
- Keď bude plášť telesa (UV lampy) zanesený pieskovými nečistotami, môže to viesť k zničeniu kremennej trubice.
- UV má škodlivé účinky pre oči a pokožku. Nepozerajte sa teda priamo do UV systému, ani sa nepribližujte pokožkou k UV systému.
- Keď budete vykonávať inštaláciu alebo opravu tohto zariadenia, musí byť elektrický zdroj bazéna vypnutý.
- Výrobok musí byť nainštalovaný horizontálne a nohami dolu. Iné inštalčné polohy sú z bezpečnostných dôvodov zakázané.

Táto uv lamp je elektrické zariadenie, ktoré môže byť napájané iba cez prúdový chránič (RCD) s vypínacím prúdom do 10 mA.

- Komponenty obsahujúce súčasti pod napätím, okrem súčastou napájaných veľmi nízkym napätím nepresahujúcim 12 V, nesmie byť v dosahu osôb nachádzajúcich sa vbazéne.
- Elektrická inštalácia musí spĺňať požiadavky miestnych a národných noriem.
- Súčasti obsahujúce elektrické komponenty, okrem diaľkových ovládaní, musia byť umiestnené alebo pripevnené tak, aby nemohli spadnúť do bazéna.
- Aby ste predišli nebezpečenstvu vzniku úrazu, nedovoľte deťom používať tento výrobok.

## Všeobecné informácie

V prístroji je špeciálna lamp, ktorá pri zapnutí do el. siete vyžaruje UV žiarenie s vlnovou dĺžkou 253,7 nm. Voda je pretlačená skrz jednotku, kde je vystavená ultrafialovému žiareniu, ktoré je smrteľne nebezpečné pre väčšinu mikroorganizmov obsiahnutých vo vode, slúži k ničeniu rias, parazitov, plesní, vírusov, kvasiniek a baktérií. Životnosť ultrafialovej lampy je 6 000 hodín.



Použitím UV lampy do filtračného okruhu bazéna sa výrazne obmedzí spotreba bazénovej chémie až o 80%. Kontrolujte meraním hodnoty bazénovej vody a dbajte na správne dávkovanie chemických prostriedkov. Výsledky laboratórnych skúšok: Chemila, spol. s r.o., Protokol o skúške č. D101/2009

UV lampa žiarením preukázala deklarovanú algicidnú účinnosť za daných podmienok skúšky. Vnútoraná UVC žiarovka je spotrebný tovar. Ak bola žiarovka predajcom riadne vyskúšaná, jej životnosť je max. 6000 hodín. Príkion žiarovky 24W. Pre filtrácia s výkonom do 4m<sup>3</sup>/h a s prevádzkovým tlakom max. 0,3 bar.



## Inštalácia – obrázok č. 1

- Toto zariadenie je schopné likvidovať škodlivé zárodoky riasy v bazéne.
- Keď bude voda pod žiarením o vlnovej dĺžke 253,7 nm (ultrafialové žiarenie) určitú dobu, dôjde k likvidácii zárodkov a patogénnych organizmov vo vode.
- Toto zariadenie nie je predávané s filtračným zariadením, preto si ho prosím zakúpte. Nemožno používať UV lampu bez filtračného pohonu.
- Prispôsobte hadicový trň na priemer hadíc filtračného okruhu.
- Spojte výstup filtračného zariadenia a vstup UV lampy (viď. Obr). Vždy za okruh filtračného zariadení.
- Spojte výstup UV lampy s vratnou bazénovou tryskou. Po kontrole hadíc (potrubí) a spojovaných častí je možno spustiť filtračné zariadenie.
- Po zapnutí elektrického zdroja začne UV lampa pracovať.
- Podrobný náčrt UV lampy nájdete na obrázku č. 2

Číslo dielu	Názov dielu
1	Hlava UVC zariadenia
2	Skrutky 3,9 x 19
3	O-krúžok 1 (115mm)
4	krúžok prítlačný k O-krúžku 1
5	viečko plast. k hlave UV lampy
6	žiarovka náhradná 24W
7	O-krúžok 2 (75mm)
8	O-krúžok 3 (50mm)
9	O-krúžok 4 (90mm)
10	púzdro z kremenného skla
11	skrutka prídržná priem. 60
12	Špirála
13	Plášť
14	Skrutky 3,9 x 19
15	Plastová noha
16	Indikačné sklíčko
17	matica plastová priem. 50
18	krúžok gumený -
19	vývod/prívod plastový

Kategória	Názov	Počet sekúnd
Baktérie	Bacillus Anthracis	0,3
	Clostridium	0,3
	Dysentery bacili	1,5
	Escherichia coli	0,4
	Staphylococcus Albus	1,3
	Micrococcus Candidus	0,4
Spóry plesní	Aspergillus Niger	0,3-6,7
	Mucor Mucedo	4,6
	Penicillium Roquforti	0,9-3,0
Riasy	Riasy Modrozelené	10-40
	Vajíčka hlísty	3,4
	Zelené riasy	1,2
	Protozoa	4,0-6,7
Virusy	Vírusy Bacteiofage	0,2
	Influenza (chrípka)	0,3
	Poliovirus1	0,8
	Hepatitis B Vírus	0,8

## Výmena UVC žiarovky a vyčistenie skla

- Odpojte zástrčku elektrického napájania svetla.
- Vypnite filtračné zariadenie a chráňte ho pred jeho neúmyselným opätovným spustením.
- Stlačte bezpečnostnú páčku, otáčajte hlavou svetelného zariadenia v smere šípky až do hornej polohy.
- Teraz je možné pristúpiť k čisteniu kremičitého skla.
- Odskrutkujte prídržnú skrutku proti smeru pohybu hodinových ručičiek a vytiahnite púzdro kremičitého skla s O-krúžkom za použitia ľahkého otáčavého pohybu.
- Vytiahnite UVC žiarovku a vymeňte ju. UVC žiarovku je možné vložiť tak, aby bolo zabezpečené nastavenie v akejkoľvek polohe. Gumový pás na pôvodnej UVC žiarovke slúži pre ochranu počas prepravy a nie je potrebné ho znova umiestňovať. Z dôvodu zabudovaného bezpečnostného spínača prechádza UVC svetlo len cez kremenné sklo, preto vykonajte vyčistenie a skontrolujte, či nedošlo k poškodeniu.
- Odstráňte O-krúžok z kremičitého skla, vyčistite a skontrolujte, či nedošlo k poškodeniu.
- Vyčistite púzdro kremičitého skla z vonkajšej strany pomocou vlhkej handričky. Skontrolujte púzdro kremičitého skla, či nedošlo k jeho poškodeniu, pred jeho vložením späť.



- Umiestnite späť O-krúžok na púzdre kremičitého skla a vkladajte puzdro kremenného skla do hlavy zariadenia, kým nedospejete k zarážke. O-krúžok musí byť zatlačený do medzery medzi hlavou zariadenia a kremičitým sklom. O-krúžok sa potom zatlačí do správnej polohy pomocou prídržnej skrutky.
- Skontrolujte O-krúžok na hlave zariadenia, či nedošlo k jeho poškodeniu, a upravte jeho usadenie.
- Zatlačte hlavu zariadenia starostlivo do príslušnej skrine.
- Otáčajte hlavou zariadenia v opačnom smere šípky za vyvíjania mierneho prítlaku, kým nedospejete k zarážke.
- Najprv znova uveďte do prevádzky filtračné zariadenie, potom zapojte zástrčku elektrického napájania UV lampy do príslušného zdroja.



## Lokalizácia chýb

**Kalná voda môže mať niekoľko príčin: —> riešenie**

- UVC lampa sa nerozsvieti. —> Skontrolujte elektrické zapojenie
- Kremenná trubica nie je čistá. —> Vykonajte vyčistenie
- Nesprávny prietok u čerpadla. —> Skontrolujte inštaláciu
- Hnedé suspenzné častice, usadeniny na dne —> Odstráňte riasy a listy, zabráňte vstupu nečistôt
- Bazén je extrémne špinavý. —> Skontrolujte kvalitu vody, vymeňte vodu
- Lampa nemá žiadny UVC výkon. —> Skontrolujte lampu, vymeňte lampu po 6 000 prevádzkových hodinách



## Záručné podmienky

- UV lampa bola vyrobená z materiálov najvyššej kvality a vysokej kvality prevedenia. Všetky súčiastky boli skontrolované a uznané neškodnými. Záruka trvá dva roky od dátumu nákupu. Uschovajte všetky doklady o nákupe spoločne s návodom. Doklad o nákupe bude požadovaný pri uplatňovaní záručných nárokov.
- Reklamácia tovaru sa riadi právnym poriadkom SR.
- Kupujúci je povinný bezodkladne po zakúpení UV lampy skontrolovať či nie je porušený transportný obal, alebo či nie je výrobok inak poškodený alebo znehodnotený a o tejto skutočnosti okamžite informovať predajcu.
- Ak vykazuje UV lampa zjavné vady, ktoré sa prejavujú ihneď po sprevádzkovaní, a pre ktoré ho nemožno užívať, je kupujúci povinný tovar okamžite reklamovať, najneskôr do troch mesiacov od zakúpenia v mieste nákupu.
- Pri zistení závady na jednotlivých častiach UV lampy reklamujte iba zlú časť s viditeľne označeným miestom poškodenia.

## Záruka sa nevzťahuje na:

- opotrebenie v dôsledku nesprávnej inštalácie alebo nesprávneho použitia, príp. nesprávneho uskladnenia
  - bežné opotrebenie zariadenia zodpovedajúce charakteru a dobe jeho užívania
  - vady spôsobené mechanickým poškodením
  - Chyby spôsobené vplyvom živelných síl
  - vady vzniknuté v dôsledku použitia neštandardných prostriedkov pre chemickú údržbu bazénovej vody a nevhodných čistiacich pomôcok
  - prirodzené starnutie a blednutie materiálu vplyvom používania chemických prostriedkov na ošetrovanie bazénovej vody, alebo vplyvom slnečného žiarenia.
  - neoprávnený vstup do elektroinštalácie
  - žiarovku UV lampy - jedná sa o spotrebný materiál
- Výdavky spojené so stratou vody nie sú tiež predmetom záruky.



TIETO POKYNY SI USCHOVAJTE!

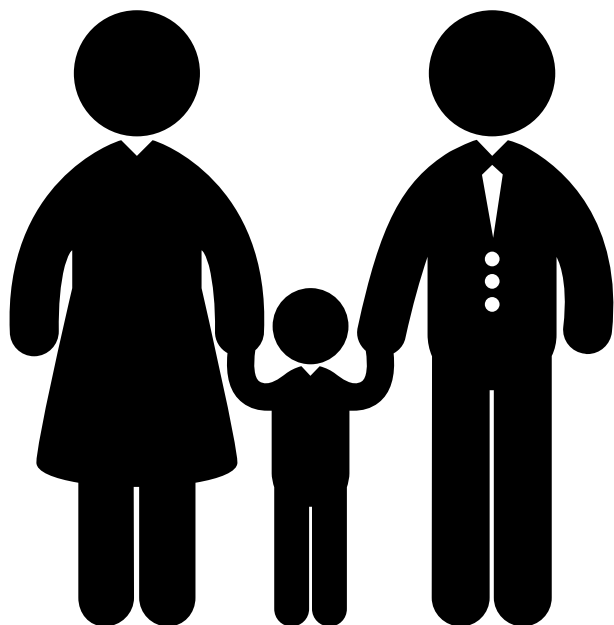
Chyby v tlači sú vyhradené.

### Kontakty

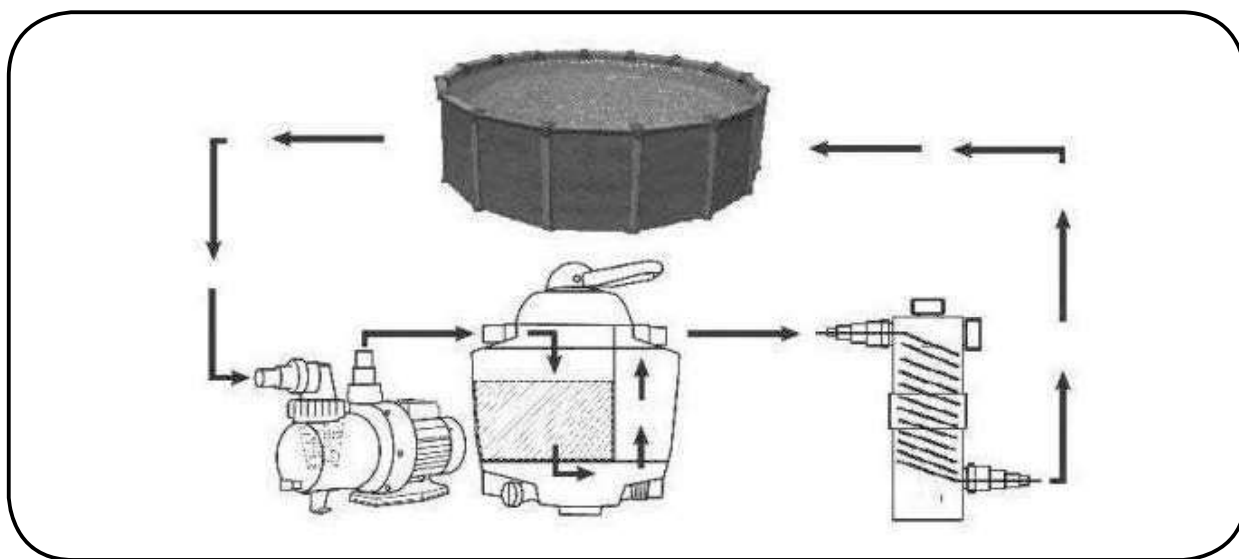
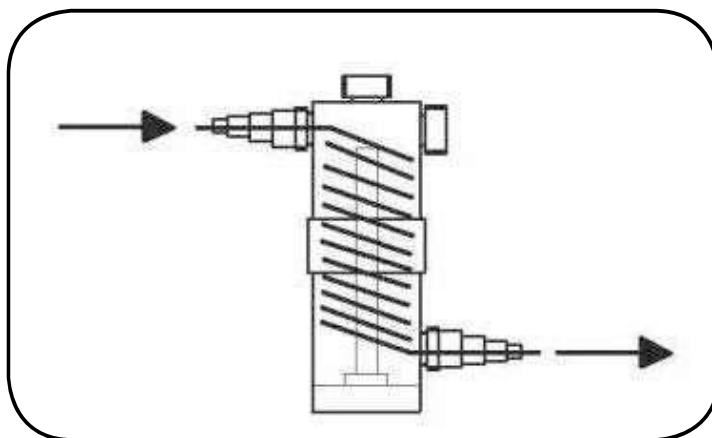
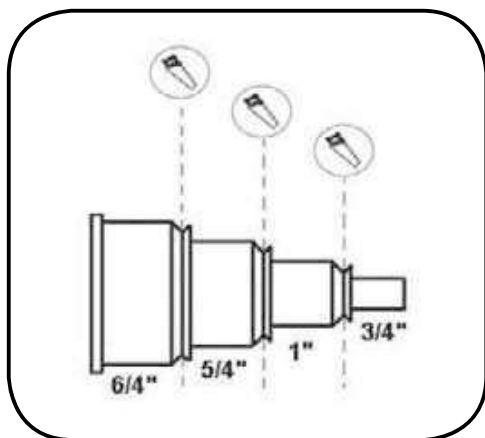
[www.marimex.sk](http://www.marimex.sk)

Zákaznícke centrum  
tel.: +421 233 004 194

e-mail: [info@marimex.sk](mailto:info@marimex.sk)



1.



2.

