



MARIMEX

UV lampa Steril Pool

Návod k obsluze

Jde o Vaše zdraví a bezpečnost! V každém případě si přečtěte bezpečnostní instrukce před použitím výrobku.



Důležitá bezpečnostní pravidla

Upozornění na nebezpečí:

- Před instalací a použitím tohoto výrobku je nutné si pozorně přečíst, porozumět a řídit se všemi pokyny.
- Tento výrobek smí používat pouze dospělé osoby. Nepatří do ruky dětem.
- Zařízení nesmí být zapnuto, pokud jsou v bazénu osoby nebo se bazén používá.
- Před začátkem seřizování, čištění, údržby nebo demontáže uv lampy, filtrační zařízení vypněte nebo ho odpojte od zdroje elektrického proudu.
- Zařízení není určeno pro použití osobami (včetně dětí) se sníženými fyzickými, smyslovými nebo mentálními schopnostmi, pokud není zajištěn jejich dohled a instruktáž odpovědnou osobou; osobami, které nejsou seznámeny s obsluhou v rozsahu tohoto návodu; osobami pod vlivem léků, omamných prostředků apod., snižujících schopnost rychlé reakce.

Zařízení zabezpečte tak, aby se k němu děti bez dozoru nemohly dostat.
NEDODRŽENÍ TĚCHTO VAROVÁNÍ MŮŽE MÍT ZA NÁSLEDEK POŠKOZENÍ MAJETKU, ÚRAZ ELEKTRICKÝM PROUDEM, NEBO JINÉ VÁŽNÉ ZRANĚNÍ, UTONUTÍ ČI SMRT.



Upozornění

- UV lampa by měla být umístěna na takové místo, kde voda nezpůsobí její ponoření a měla by být ve vzdálenosti 2 metry od okraje bazénu. Toto zařízení nelze používat pod vodou.
- Není možné zapínat elektrický zdroj UV lampy před tím, než bude zapnuto filtrační zařízení.
- Umístěte UV lampu na stabilní a bezpečné místo. UV světelná trubice, která náleží k zařízení, je vyrobena z křemenného skla a mohla by se snadno rozbít.
- Není možno provést zapojení elektrického zdroje, dokud nebude provedena úplná instalace všech součástí.
- Jestliže UV světelná trubice nebo plášť tělesa budou vypadat jako prasklé, není možno zařízení používat.
- Když bude ve vodě nějaká osoba, není možno UV lampu používat.

- Ujistěte se, že použité elektrické napětí a frekvence jsou v souladu s hodnotami uvedenými na štítku UV lampy.
- Když budete provádět instalaci zařízení, měli byste postupovat podle montážních předpisů pro instalaci domácích spotřebičů.
- Je zakázáno tahat za připojovací kabel. Dále je třeba připojovací kabel chránit před teplem, mastnotou nebo ostrými předměty.
- Zajistěte, aby maximální tlak vytvářený na plášť tělesa byl menší než 0,3 bar.
- V období kdy se teplota bazénové vody dostane na hranici 10°C je třeba UV lampu odmontovat, vypustit vodu a skladovat na suchém místě s teplotou nad bodem mrazu.
- Když budete provádět instalaci UV lampy, nenechávejte ji na přímém slunci, toto zároveň platí pro celý průběh koupací sezóny.
- Nečistoty na křemenné trubici budou mít vliv na účinnost zařízení, a proto je třeba křemennou trubici včas čistit.
- Aby bylo možno zajistit maximální účinnost zařízení, měli byste po 6 000 hodinách použití provést výměnu UV světelné trubice (informace u dodavatele Marimex CZ s.r.o.).
- Když bude plášť tělesa (UV lampy) zanesen pískovými nečistotami, může to vést ke zničení křemenné trubice.
- UV má škodlivé účinky pro oči a pokožku. Nedívejte se tedy přímo do UV systému, ani se nepřibližujte pokožkou k UV systému.
- Když budete provádět instalaci nebo opravu tohoto zařízení, musí být elektrický zdroj bazénu vypnutý.
- Výrobek musí být nainstalován horizontálně a nohama dolů. Jiné instalační polohy jsou z bezpečnostních důvodů zakázány.

Tato uv lampa je elektrické zařízení, které může být napájeno pouze přes proudový chránič (RCD) s vypínacím proudem do 10 mA.

- Komponenty obsahující součásti pod napětím, kromě součástí napájených velmi nízkým napětím nepřesahujícím 12 V, nesmí být v dosahu osob nacházejících se v bazénu.
- Elektrická instalace musí splňovat požadavky místních a národních norem.
- Součásti obsahující elektrické komponenty, kromě dálkových ovládaní, musí být umístěny nebo připevněny tak, aby nemohly spadnout do bazénu.
- Abyste předešli nebezpečí vzniku úrazu, nedovolte dětem používat tento výrobek.

Všeobecné informace

V přístroji je speciální lampa, která při zapnutí do el. sítě vyzařuje UV záření o vlnové délce 253,7 nm. Voda je protlačena skrz jednotku, kde je vystavena ultrafialovému záření, které je smrtelně nebezpečné pro většinu mikroorganismů obsažených ve vodě, slouží k ničení řas, parazitů, plísní, virů, kvasinek a bakterií. Životnost ultrafialové lampy je 6 000 hodin.

Použitím UV lampy do filtračního okruhu bazénu se výrazně omezí spotřeba bazénové chemie až o 80%. Kontrolujte měřením hodnoty bazénové vody a dbejte na správné dávkování chemických prostředků. Výsledky laboratorních zkoušek: Chemila, spol. s r.o.,



Protokol o zkoušce č. D101/2009

UV lampa zářením prokázala deklarovanou algicidní účinnost za daných podmínek zkoušky. Vnitřní UVC žárovka je spotřební zboží.

Pokud byla žárovka prodejcem řádně vyzkoušena, její životnost je max. 6 000 hodin. Příkon žárovky 24 W. Pro filtrace o výkonu do 4m³/h a s provozním tlakem max. 0,3 bar.



Instalace – obrázek č. 1

- Toto zařízení je schopno likvidovat škodlivé zárodky řasy v bazénu.
- Když bude voda pod zářením o vlnové délce 253,7 nm (ultrafialové záření) určitou dobu, dojde k likvidaci zárodků a patogenních organismů ve vodě.
- Toto zařízení není prodáváno s filtračním zařízením, proto si ho prosím zakupte. Nelze používat UV lampu bez filtračního pohonu.
- Přizpůsobte hadicový trn na průměr hadic filtračního okruhu.
- Spojte výstup filtračního zařízení a vstup UV lampy. Vždy za okruh filtračního zařízení.
- Spojte výstup UV lampy s vratnou bazénovou tryskou. Po kontrole hadic (potrubí) a spojovaných částí je možno spustit filtrační zařízení.
- Po zapnutí elektrického zdroje začne UV lampa pracovat.
- Podrobný nákres UV lampy naleznete na obrázku č. 2.

Číslo dílu	Název dílu
1	Hlava UVC zařízení
2	Šroubky 3,9 x 19
3	O-kroužek 1 (115 mm)
4	kroužek přítlačný k O-kroužku 1
5	víčko plast. k hlavě UV lampy
6	žárovka náhradní 24W
7	O-kroužek 2 (75 mm)
8	O-kroužek 3 (50 mm)
9	O-kroužek 4 (90 mm)
10	pouzdro z křemeného skla
11	šroub přídržný prům. 60
12	Spirála
13	Plášť
14	Šroubky 3,9 x 19
15	Plastová noha
16	Indikační sklíčko
17	matice plastová prům. 50
18	kroužek pryžový
19	vývod/přívod plastový

Kategorie	Název	Počet sekund
Bakterie	Bacillus Anthracis	0,3
	Clostridium	0,3
	Dysentery bacili	1,5
	Escherichia coli	0,4
	Staphylococcus Albus	1,3
	Micrococcus Candidus	0,4
Spóry plísní	Aspergillus Niger	0,3-6,7
	Mucor Mucedo	4,6
	Penicillium Roquforti	0,9-3,0
Řasy	Řasy Modrozelené řasy	10-40
	Vajíčka hlísti	3,4
	Zelené řasy	1,2
	Protozoa	4,0-6,7
Viry	Viry Bacteriophage	0,2
	Influenza (chřipka)	0,3
	Poliovirus1	0,8
	Hepatitis B Virus	0,8

Výměna UVC žárovky a vyčištění skla



- Odpojte zástrčku elektrického napájení světla.
- Vypněte filtrační zařízení a chraňte jej před jeho neúmyslným opětným spuštěním.
- Stiskněte bezpečnostní páčku, otáčejte hlavou světelného zařízení ve směru šipky až do horní polohy.
- Nyní je možno přistoupit k čištění křemenného skla.
- Odšroubujte přídržný šroub proti směru pohybu hodinových ručiček a vytáhněte pouzdro křemenného skla s O-kroužkem za použití lehkého otáčivého pohybu.
- Vytáhněte UVC žárovku a vyměňte ji. UVC žárovku je možno vložit tak, aby bylo zajištěno nastavení v jakékoliv poloze. Pryžový pás na původní UVC žárovce slouží pro ochranu během přepravy a není třeba jej znovu umísťovat. Z důvodu zabudovaného bezpečnostního spínače prochází UVC světlo pouze přes křemenné sklo, proto proveďte vyčištění a zkontrolujte, zda nedošlo k poškození.
- Odstraňte O-kroužek z křemenného skla, vyčistěte a zkontrolujte, zda nedošlo k poškození.
- Vyčistěte pouzdro křemenného skla z vnější strany pomocí vlhkého hadříku. Zkontrolujte pouzdro křemenného skla, zda nedošlo k jeho poškození, před jeho vložením zpět.

- Umístěte zpět O-kroužek na pouzdrů křemenného skla a vkládejte pouzdro křemenného skla do hlavy zařízení, dokud nedospějete k zarážce. O-kroužek musí být zatlačen do mezery mezi hlavou zařízení a křemenným sklem. O-kroužek se pak zatlačí do správné polohy pomocí přídržného šroubu.
- Zkontrolujte O-kroužek na hlavě zařízení, zda nedošlo k jeho poškození, a upravte jeho usazení.
- Zatlačte hlavu zařízení pečlivě do příslušné skříně.
- Otáčejte hlavou zařízení v opačném směru šipky za vyvíjení mírného přtlaku, dokud nedospějete k zarážce.
- Nejprve znovu uveďte do provozu filtrační zařízení, poté zapojte zástrčku elektrického napájení UV lampy do příslušného zdroje.



Lokalizace chyb

Kalná voda může mít několik příčin: → řešení

- UVC lampa se nerozsvítí. → Zkontrolujte elektrické zapojení
- Křemenná trubice není čistá. → Proved'te vyčištění
- Nesprávný průtok u čerpadla. → Zkontrolujte instalaci
- Hnědé suspenzní částice, usazeniny na dně → Odstraňte řasy a listy, zabraňte vstupu nečistot
- Bazén je extrémně špinavý. → Zkontrolujte kvalitu vody, vyměňte vodu
- Lampa nemá žádný UVC výkon. → Zkontrolujte lampu, vyměňte lampu po 6 000 provozních hodinách



Záruční podmínky

- UV lampa byla vyrobena z materiálů nejvyšší kvality a vysoké kvality provedení. Všechny součástky byly zkontrolovány a shledány nezávadnými. Záruka platí po dobu dvou let od data nákupu. Uschovejte všechny doklady o nákupu společně s návodem. o nákupu bude požadován při uplatňování záručních nároků.
- Reklamacce zboží se řídí právním řádem ČR.
- Kupující je povinen neprodleně po zakoupení UV lampy zkontrolovat zda není porušen transportní obal, nebo zda není výrobek jinak poškozen nebo znehodnocen a o této skutečnosti neprodleně informovat prodejce.
- Vykazuje-li UV lampa zjevné vady, které se projeví ihned po zprovoznění, a pro které jej nelze užívat, je kupující povinen zboží neprodleně reklamovat.
- Při zjištění závady na jednotlivých částech UV lampy reklamujte pouze vadnou část s viditelně označeným místem poškození.

Záruka se nevztahuje na:

- opotřebení v důsledku nesprávné instalace nebo nesprávného používání, příp. nesprávného uskladnění
 - běžné opotřebení zařízení odpovídající charakteru a době jeho užívání
 - vady způsobené mechanickým poškozením
 - vady způsobené vlivem živelných sil
 - vady vzniklé v důsledku použití nestandardních prostředků pro chemickou údržbu bazénové vody a nevhodných čistících pomůcek
 - přirozené stárnutí a blednutí materiálu vlivem používání chemických prostředků k ošetřování bazénové vody, nebo vlivem slunečního záření
 - neoprávněný vstup do elektroinstalace
 - žárovku UV lampy – jedná se o spotřební materiál
- Výdaje spojené se ztrátou vody nejsou rovněž předmětem záruky.



TYTO POKYNY SI USCHOVEJTE!

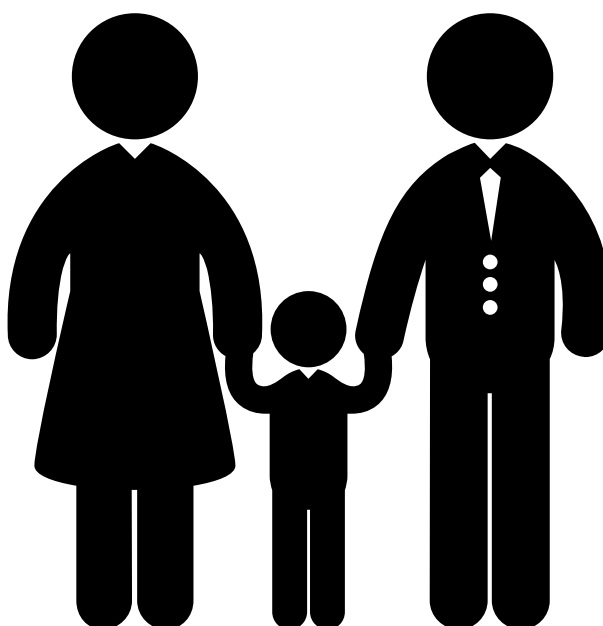
Chyby v tisku vyhrazeny.

Kontakty

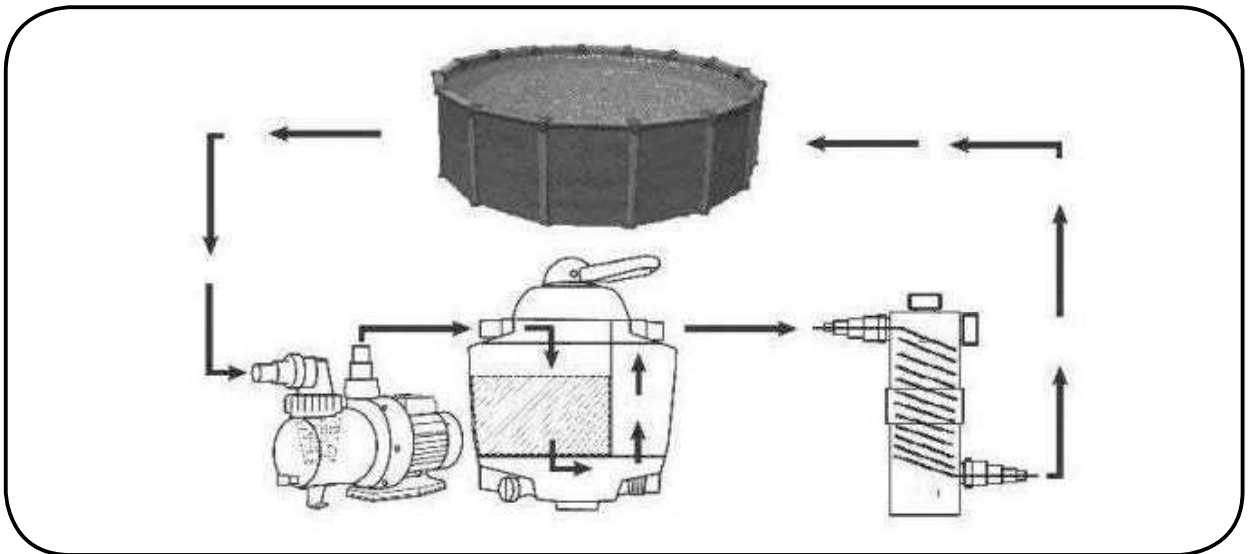
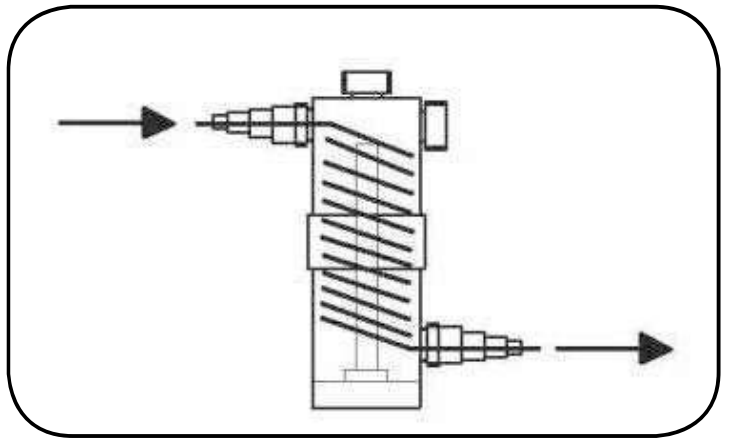
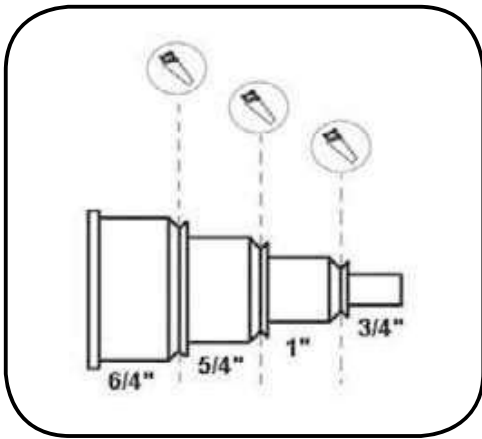
www.marimex.cz

Zákaznické centrum
tel.: 261 222 111

e-mail: info@marimex.cz



1.



2.

