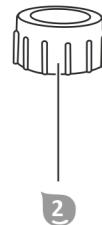
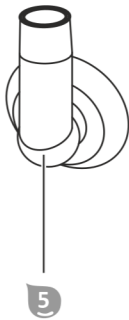
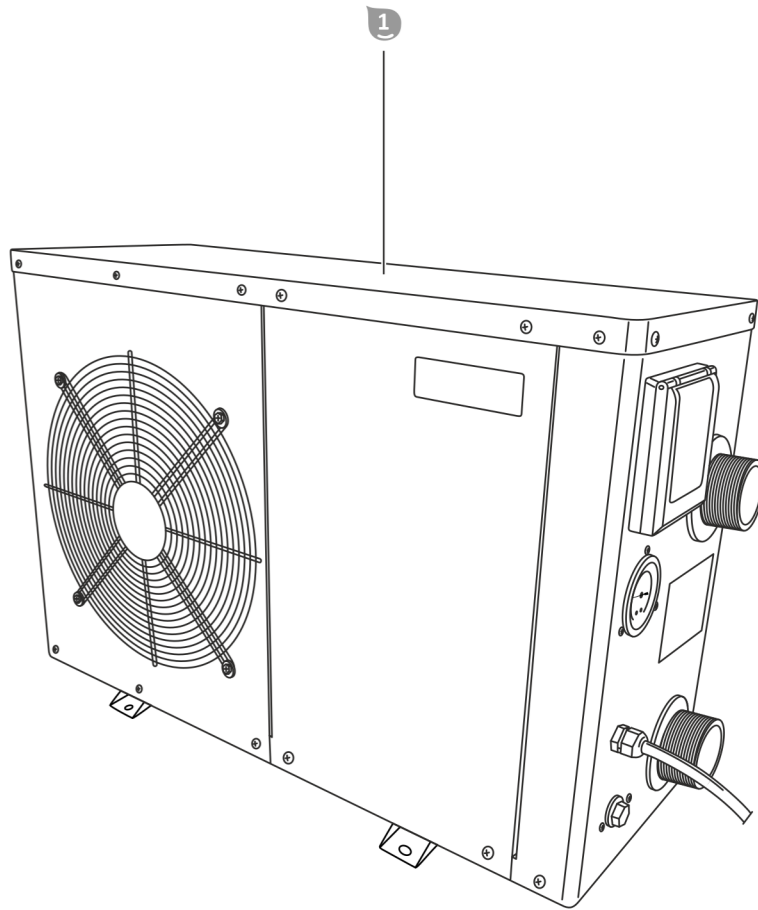


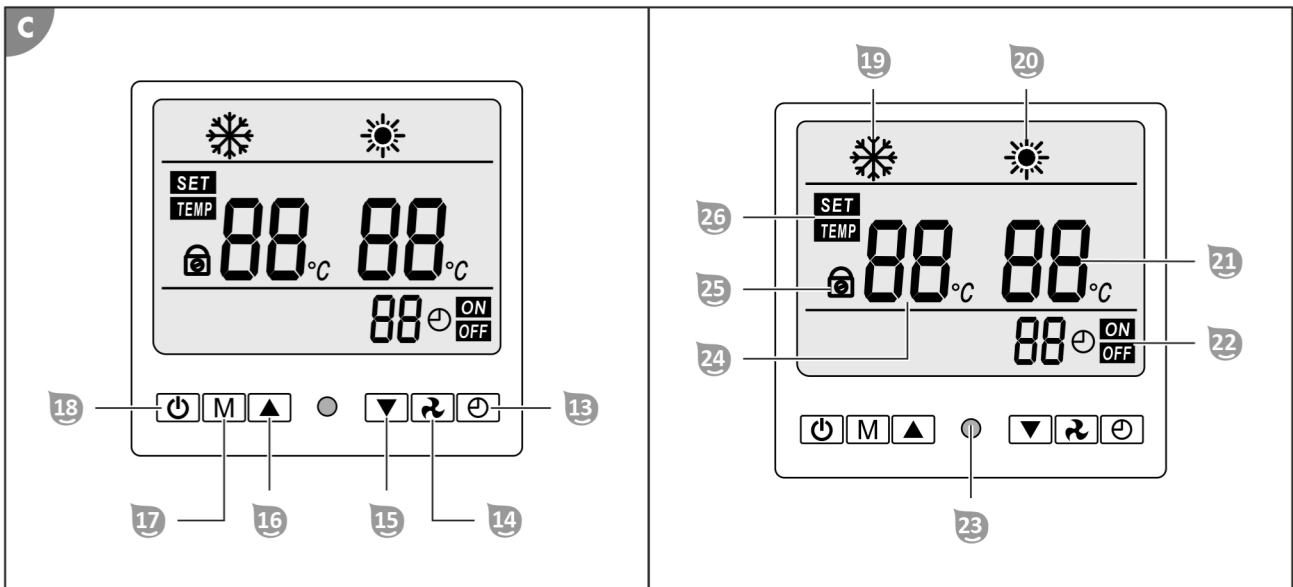
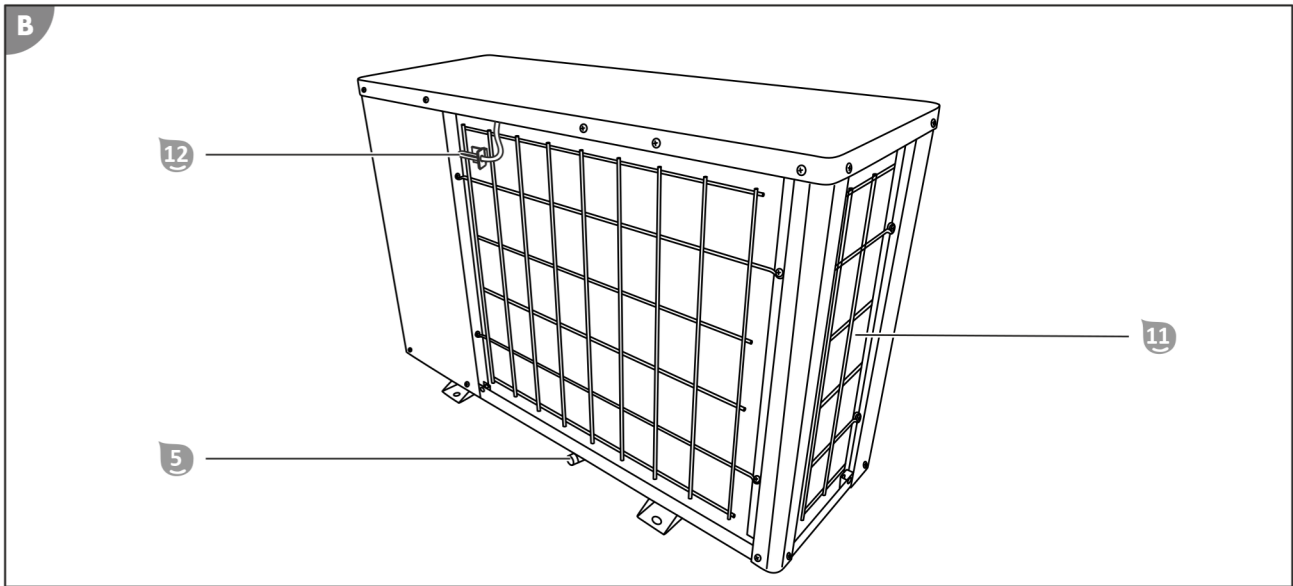
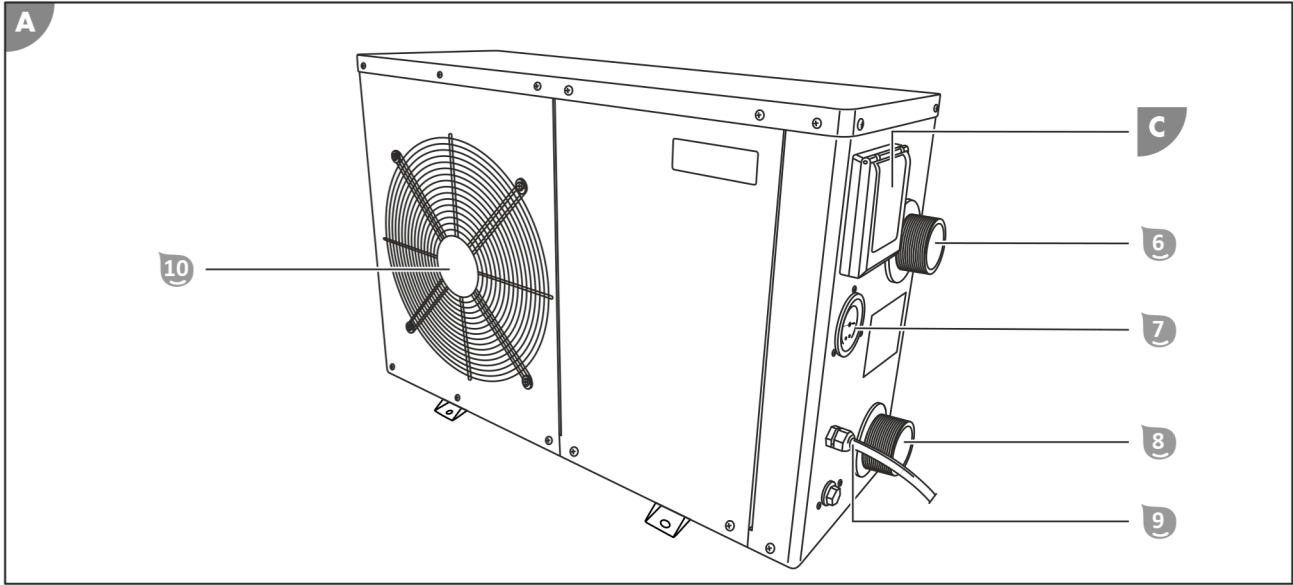
## Wärmepumpe

Waterpower 8500



<b>de</b>	Wärmepumpe.....	5	<b>en</b>	Heat pump.....	41
<b>fr</b>	Pompe á chaleur.....	74	<b>it</b>	Pompa di calore.....	110
<b>es</b>	Bomba de calor.....	146	<b>cs</b>	Tepelné čerpadlo.....	182
<b>hu</b>	Hőszivattyú.....	217	<b>sl</b>	Toplotna črpalčka.....	251
<b>pl</b>	Pompa ciepła.....	286			





## Rozsah dodávky / části zařízení

- 1 Tepelné čerpadlo
- 2 Přesuvná matice (adaptér), 2x
- 3 Těsnění (adaptér), 2x
- 4 Koncovka hadice (adaptér), 2x
- 5 Odtokové hrdlo (kondenzační voda)
- 6 Vodovodní přípojka výstup
- 7 Manometr
- 8 Vodovodní přípojka vstup
- 9 Síťový kabel (se síťovou zástrčkou)
- 10 Ventilátor
- 11 Lamelový výměník tepla
- 12 Snímač teploty (okolní teplota)

### **(C) Displej: ovládací a zobrazovací prvky**

- 13 Tlačítko **Hodiny**
- 14 Tlačítko **Ventilátor**
- 15 Tlačítko **Dolů**
- 16 Tlačítko **Nahoru**
- 17 Tlačítko **Režim**
- 18 Tlačítko **Zap/Vyp**
- 19 Zobrazení **Chlazení**
- 20 Zobrazení **Ohřívání**
- 21 Zobrazení **Teplota 2**
- 22 Zobrazení **Časové ovládání**
- 23 LED
- 24 Zobrazení **Teplota 1**
- 25 Zobrazení **Zámek klávesnice**
- 26 Zobrazení **SET/TEMP**



# Obsah

<b>Přehled</b> .....	<b>2</b>
<b>Rozsah dodávky / části zařízení</b> .....	<b>181</b>
<b>Obecně</b> .....	<b>183</b>
<b>Vysvětlení značek</b> .....	<b>184</b>
<b>Bezpečnost</b> .....	<b>185</b>
<b>Příprava</b> .....	<b>191</b>
Zkontrolujte rozsah dodávky z hlediska kompletnosti a poškození.....	191
Důkladné čištění přístroje.....	192
Příprava stanoviště a přípojek.....	192
<b>Instalace</b> .....	<b>195</b>
Montáž adaptéru na konce hadice.....	195
Instalace tepelného čerpadla.....	196
Připojení vedení.....	196
<b>Displej</b> .....	<b>196</b>
Pohotovostní režim.....	196
Provozní režimy.....	197
Snímače teploty.....	200
<b>Obsluha</b> .....	<b>200</b>
Aktivace ohřívání.....	201
Aktivace chlazení.....	202
Aktivace časového ovládání.....	202
Změna nárazové teploty a teploty při restartování.....	202
Ruční odmrazování.....	203
Zámek klávesnice.....	203
Spuštění ukazatele teploty.....	204
<b>Odinstalování</b> .....	<b>204</b>
Odpojení vedení.....	204
Demontáž tepelného čerpadla.....	205
<b>Čištění</b> .....	<b>205</b>
<b>Kontrola</b> .....	<b>206</b>
Kontrola tlaku plynu (manometr).....	207
Netěsnost.....	207
<b>Skladování</b> .....	<b>208</b>
<b>Zjišťování poruch</b> .....	<b>208</b>
<b>Technické údaje</b> .....	<b>212</b>
<b>Náhradní díly</b> .....	<b>214</b>
<b>Prohlášení o shodě</b> .....	<b>214</b>
<b>Likvidace</b> .....	<b>215</b>

# Obecně

## Přečtěte si a dodržujte návod k obsluze.



Tento návod k obsluze patří k tomuto tepelnému čerpadlu Waterpower 8500 (dále nazývané také „přístroj“ nebo „tepelné čerpadlo“). Obsahuje důležité informace o uvedení do provozu a ovládání.

Před použitím přístroje si pozorně přečtěte návod k obsluze, především bezpečnostní pokyny. Nedodržení tohoto návodu k obsluze může mít za následek těžká zranění nebo škody na přístroji.

Návod k obsluze vychází z norem a pravidel platných v Evropské unii. V zahraničí dodržujte také specifické místní směrnice a zákony.

Návod k obsluze uschovejte pro pozdější potřebu. Pokud přístroj předáte třetí osobě, přiložte k němu bezpodmínečně také tento návod k obsluze.

### Použití v souladu s určením

Tento přístroj je koncipován výhradně jako součást zařízení na úpravu vody pro soukromé bazény, aby ohříval nebo chladil protékající vodu.

Koncentrace soli ve vodě nesmí překročit 0,5 % (to odpovídá 5 g/l nebo 5 000 ppm).

Tento přístroj smí být používán výhradně ve venkovním prostředí.

Je určeno výlučně pro použití v domácnostech, nikoli k průmyslovým účelům. Přístroj používejte pouze tak, jak je popsáno v tomto návodu k obsluze. Každé jiné použití odporuje účelu a může mít za následek materiální škody nebo škody na zdraví osob. Přístroj není hračka.

Výrobce nebo obchodník neodpovídá za škody způsobené použitím odporujícím určením nebo nesprávným používáním.

Fluorovaný skleníkový plyn – difluormetan (R32)

Přístroj obsahuje fluorovaný skleníkový plyn difluormetan (R32), který je nutný pro fungování přístroje.

Průmyslové označení	HFC-32
Běžné označení	R32
Chemické označení	Difluormetan
Chemický vzorec	CH <sub>2</sub> F <sub>2</sub>
Potenciál globálního oteplování GWP	675

Další informace najdete na přístroji nebo v kapitole „Technické údaje“.

## Vysvětlení značek

V tomto návodu k obsluze, na přístroji a obalu jsou použity následující symboly.



Tento symbol poskytuje užitečné doplňkové informace k montáži nebo provozu.



Prohlášení o shodě (viz kapitola „Prohlášení o shodě“): Výrobky označené tímto symbolem splňují použité právní předpisy Společenství Evropského hospodářského prostoru.



Přečtěte si návod k obsluze.



Návod k obsluze obsahuje důležité doplňující informace.



Návod k obsluze obsahuje důležité informace o údržbě a opravách.



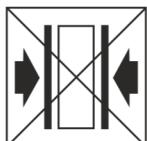
Nebezpečí požáru! Varování před hořlavými látkami.



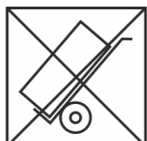
Nebezpečí úrazu elektrickým proudem! Varování před elektrickým napětím.



Výrobky označené tímto symbolem odpovídají třídě ochrany I.



Obal nezmačkejte.



Obal nenaklánějte.



Nestoupejte na obal.



Obal chraňte před vlhkem.



Zacházejte opatrně.



Křehký obsah.



Tato strana obalu by měla vždy směřovat nahoru.



Stohujte maximálně 6 obalů na sebe.



K otevření obalu nikdy nepoužívejte ostré nože nebo jiné špičaté předměty. Mohli byste tím poškodit obsah.

## Bezpečnost

V tomto návodu k obsluze jsou použita následující signální slova.

**⚠ VAROVÁNÍ!**

Tento signální symbol/slovo označuje nebezpečí se středním stupněm rizika, které, pokud mu nebude zabráněno, může mít za následek smrt nebo těžké zranění.

**⚠ POZOR!**

Tento signální symbol/slovo označuje nebezpečí s nízkým stupněm rizika, které, pokud mu nebude zabráněno, může mít za následek malé nebo lehké zranění.

**UPOZORNĚNÍ!**

Toto signální slovo varuje před možnými materiálními škodami.

## Všeobecné bezpečnostní pokyny

### **⚠ VAROVÁNÍ!**

#### **Nebezpečí ohrožení života při nevhodné teplotě vody!**

Delší pobyt v bazénu s příliš vysokou nebo nízkou teplotou vody může vést k přehřátí (teplota těla nad 38 °C) nebo podchlazení (teplota těla pod 35 °C). To může mít za následek únavu a závrať až mdloby nebo bezvědomí a způsobit tak smrt v důsledku utonutí v bazénu. U těhotných hrozí, především v prvních třech měsících těhotenství, nebezpečí deformací nebo poškození mozku u jejich nenarozeného dítěte.

- Udržujte teplotu vody během normálního provozu při plavání v rozmezí 26–30 °C.
- Nenechávejte děti a těhotné ženy vstupovat do vody s teplotou nad 38 °C.
- Nenechávejte teplotu vody překročit 40 °C.
- Než vstoupíte do vody, zkontrolujte v případě pochybností teplotu vody vhodným přesným teploměrem. (Teplotní senzor tepelného čerpadla zaručuje přesnost cca  $\pm 3$  °C.)

### **⚠ VAROVÁNÍ!**

#### **Nebezpečí požáru a výbuchu kvůli netěsnému lamelovému tepelnému výměníku!**

V oběhu chladicího prostředku lamelového tepelného výměníku se nachází snadno zápalný plyn bez zápachu, který je pod vysokým tlakem. V případě nekontrolovaného úniku chladicího prostředku vzniká nebezpečí požáru a výbuchu.

- Udržujte zdroje tepla a otevřený oheň ve vzdálenosti od tepelného čerpadla.
- Do tepelného čerpadla nevrtejte ani ho nezapalujte.
- K urychlení procesu rozmrazování nepoužívejte žádné předměty, které výrobce nepovolil.

- Jakmile se domníváte, že uniká chladicí prostředek, uveďte tepelné čerpadlo okamžitě mimo provoz.
- Chladicí prostředek je bez zápachu. Udržujte zdroje zapálení vždy ve vzdálenosti od místa stanoviště tepelného čerpadla.
- Jakmile se domníváte, že uniká chladicí prostředek, kontaktujte autorizovaného odborníka.
- Dodržujte národní předpisy relevantní pro plyn.
- Všechny osoby, které se podílí na pracích na cirkulaci chladiva, musí být schopné předložit platný certifikát akreditovaného certifikačního orgánu pro oblast průmyslu, který zajišťuje způsobilost při zacházení s chladivem podle specifického hodnocení, které je uznané profesními organizacemi.
- Přijměte opatření, aby se přístroj během uložení nemohl poškodit.
- Uložte přístroj na dobře větraném místě, jehož velikost odpovídá prostoru uvedenému pro provoz.

### **▲ VAROVÁNÍ!**

#### **Nebezpečí zranění při nedostatečné kvalifikaci!**

Nedostatečné zkušenosti nebo zručnost při zacházení s potřebnými nástroji a chybějící znalosti místních a normativních ustanovení pro potřebné řemeslné práce mohou mít za následek těžká zranění nebo materiální škody.

- Veškerými pracemi, jejichž rizika neumíte posoudit dostatečnými osobními znalostmi, pověřte kvalifikovaného odborníka.

## **⚠ VAROVÁNÍ!**

### **Nebezpečí úrazu elektrickým proudem!**

Chybná elektroinstalace nebo příliš vysoké síťové napětí mohou způsobit zásah elektrickým proudem.

- Provedení instalace, první uvedení do provozu a údržbu tepelného čerpadla svěřte pouze autorizovaným specialistům.
- S prací na tepelném čerpadle začněte teprve po kontrole splnění všech bezpečnostních předpisů.
- Práce na tepelném čerpadle se smí provádět pouze ve stavu bez napětí.
- Tepelné čerpadlo připojte pouze tehdy, když síťové napětí zásuvky souhlasí s údajem na typovém štítku.
- Tepelné čerpadlo připojujte jen k dobře přístupné zásuvce, abyste jej v případě poruchy rychle mohli odpojit od elektrické sítě.
- Tepelné čerpadlo nespouštějte, pokud vykazuje viditelná poškození nebo pokud je síťový kabel, popř. síťová zástrčka vadná.
- Pokud je síťový kabel tepelného čerpadla poškozen, musí být pro zabránění ohrožení bezpečnosti vyměněn výrobcem, jeho zákaznickým servisem nebo podobně kvalifikovanou osobou.
- Neotevírejte kryt. Přenechte opravu specialistům. V případě samostatně provedených oprav, neodborného připojení nebo nesprávné obsluhy jsou nároky na uplatnění záruky a garance vyloučeny.
- Při opravách se smí používat pouze díly odpovídající původním údajům přístroje. Toto tepelné čerpadlo obsahuje elektrické a mechanické díly nezbytné pro ochranu proti zdrojům nebezpečí.
- Neprovozujte tepelné čerpadlo s externím časovačem ani se zvláštním dálkovým ovládním.
- Tepelné čerpadlo ani síťový kabel či síťovou zástrčku neponořujte do vody ani jiných tekutin.

- Na síťovou zástrčku nikdy nesahejte mokřýma rukama.
- Nikdy síťovou zástrčku nevytahujte ze zásuvky tahem za síťový kabel, nýbrž vždy jen za samotnou zástrčku.
- Nepoužívejte síťový kabel jako madlo.
- Tepelné čerpadlo, síťovou zástrčku a síťový kabel udržujte mimo dosah otevřeného ohně a mimo horké povrchy.
- Síťový kabel pokládejte tak, aby nehrozilo zakopnutí přes kabel.
- Síťový kabel nezálamujte ani nevedte přes ostré hrany.
- Dbejte na to, aby děti do tepelného čerpadla nevkládaly žádné cizí předměty.
- Udržujte otvory volné.
- Pokud tepelné čerpadlo nepoužíváte, čistíte jej nebo dojde k jeho poruše, vždy vypněte tepelné čerpadlo a vytáhněte síťovou zástrčku ze zásuvky.
- Zajistěte, aby se skutečné provozní napětí nelišilo od jmenovité hodnoty o více než 10 % (viz kapitola „Technické údaje“).
- Před tepelné čerpadlo musí být jako ochranné zařízení zařazen jistič s pomalou pojistkou 16 A. Toto ochranné zařízení smí napájet výhradně tepelné čerpadlo. I při použití ochranného zařízení s přerušením na všech pólech musí být použit diferenciální jistič s diferenciálním proudem max. 30 mA.
- Zajistěte, aby elektrické zařízení, k němuž připojujete tepelné čerpadlo, mělo uzemňovací vodič.
- Pokud je instalována síťová zástrčka pro připojení k elektrické síti, musí mít stupeň krytí alespoň IPX4 a svorku pro připojení uzemňovacího vodiče. Totéž platí pro napájecí vedení, které také musí mít zemnicí vodič.
- Chraňte síťový kabel a síťovou zástrčku před deštěm a vlhkem.
- Chraňte síťový kabel a síťovou zástrčku před poškozením.



## **⚠ VAROVÁNÍ!**

### **Nebezpečí zranění pro osoby s osobním omezením nebo nedostatkem zkušeností a znalostí!**

Nesprávné zacházení s přístrojem může mít za následek těžká zranění nebo poškození přístroje.

- Toto tepelné čerpadlo smí být používáno dětmi od 8 let a osobami se sníženými fyzickými, smyslovými nebo mentálními schopnostmi nebo osobami s nedostatečnými zkušenostmi a znalostmi, pokud jsou po dozoru nebo byly poučeny o bezpečném používání tepelného čerpadla a chápou z toho vyplývající rizika. Děti si nesmí s tepelným čerpadlem hrát. Čištění a uživatelskou údržbu nesmí provádět děti.
- Během provozu nenechávejte přístroj bez dozoru.
- Jiným osobám umožněte přístup k přístroji až poté, co si přečetly kompletně tento návod a porozuměly mu nebo byly poučeny o řádném používání a s tím spojenými riziky.
- Nenechávejte nikdy osoby se sníženými fyzickými, smyslovými nebo mentálními schopnostmi (např.: děti nebo opilé osoby) nebo osoby s nedostatečnými zkušenostmi a znalostmi (např.: děti) v blízkosti přístroje bez dozoru.

## **⚠ POZOR!**

### **Nebezpečí zranění při manipulaci s těžkým přístrojem!**

Přístroj je těžký! Nesprávné zvedání nebo nekontrolované převrácení přístroje může vést ke zranění nebo poškození přístroje.

- Zvedání, přenášení nebo nahnutí přístroje provádějte minimálně ve dvou, nikdy ne sami.
- Dbejte na správné držení těla (rovná záda, stabilní postoj atd.).
- Používejte transportní pomůcky (např. vysokozdvíhací vozík nebo rudl).

- Noste ochranné prostředky, jako jsou pracovní obuv a pracovní rukavice.

## Příprava

### **⚠ VAROVÁNÍ!**

#### **Nebezpečí udušení obalovým materiálem!**

Uváznutí hlavy v obalové fólii nebo spolknutí ostatních obalových materiálů může vést k smrti udušením. Speciálně pro děti a osoby s omezenými duševními schopnostmi, které nedokážou odhadnout rizika kvůli svým nedostatečným znalostem a zkušenostem, je zde vyšší potenciál nebezpečí.

- Zajistěte, aby si s obalovým materiálem nehrály děti a osoby s omezenými duševními schopnostmi.

### **UPOZORNĚNÍ!**

Nechtěné otevření obalu, především pomocí ostrých nebo špičatých předmětů, může mít za následek poškození přístroje.

- Obal otvírejte co nejopatrněji.
- Nesnažte se dostat do obalu pomocí ostrých nebo špičatých předmětů.

### **UPOZORNĚNÍ!**

Přístroji při jeho skladování a převozu v nezabaleném stavu hrozí nebezpečí poškození.

- Obal nevyhazujte.
- Obal v případě poškození nahraďte co nejvíce rovnocenným obalem.

#### **Zkontrolujte rozsah dodávky z hlediska kompletnosti a poškození**

1. Opatrně otevřete obal.
2. Vyjměte všechny díly z obalu.
3. Zkontrolujte kompletní stav dodávky.

4. Zkontrolujte rozsah dodávky z hlediska poškození.

## Důkladné čištění přístroje

1. Odstraňte obalový materiál a všechny ochranné fólie, pokud jsou použity.
2. Vyčistěte všechny díly rozsahu dodávky, jak je popsáno v kapitole „Čištění“.

*Přístroj je vyčištěn a připraven k použití.*

## Příprava stanoviště a přípojek

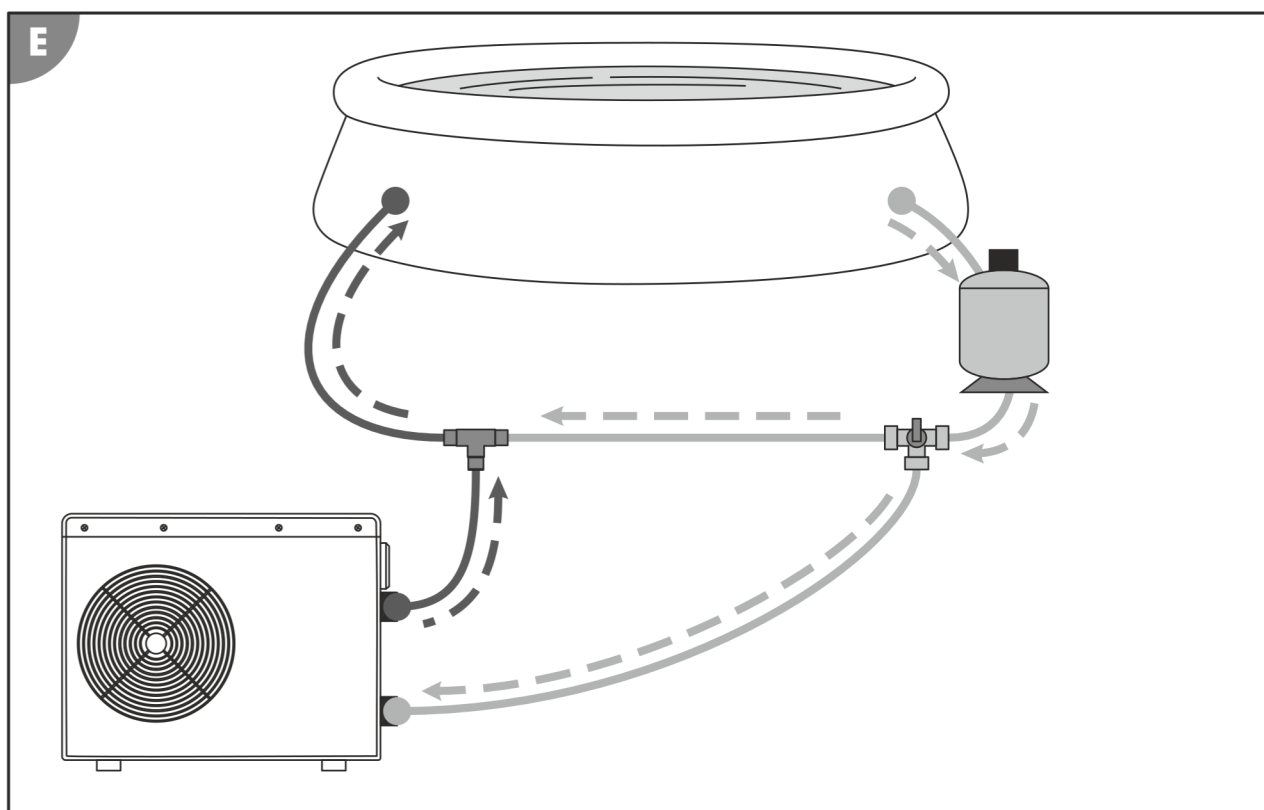
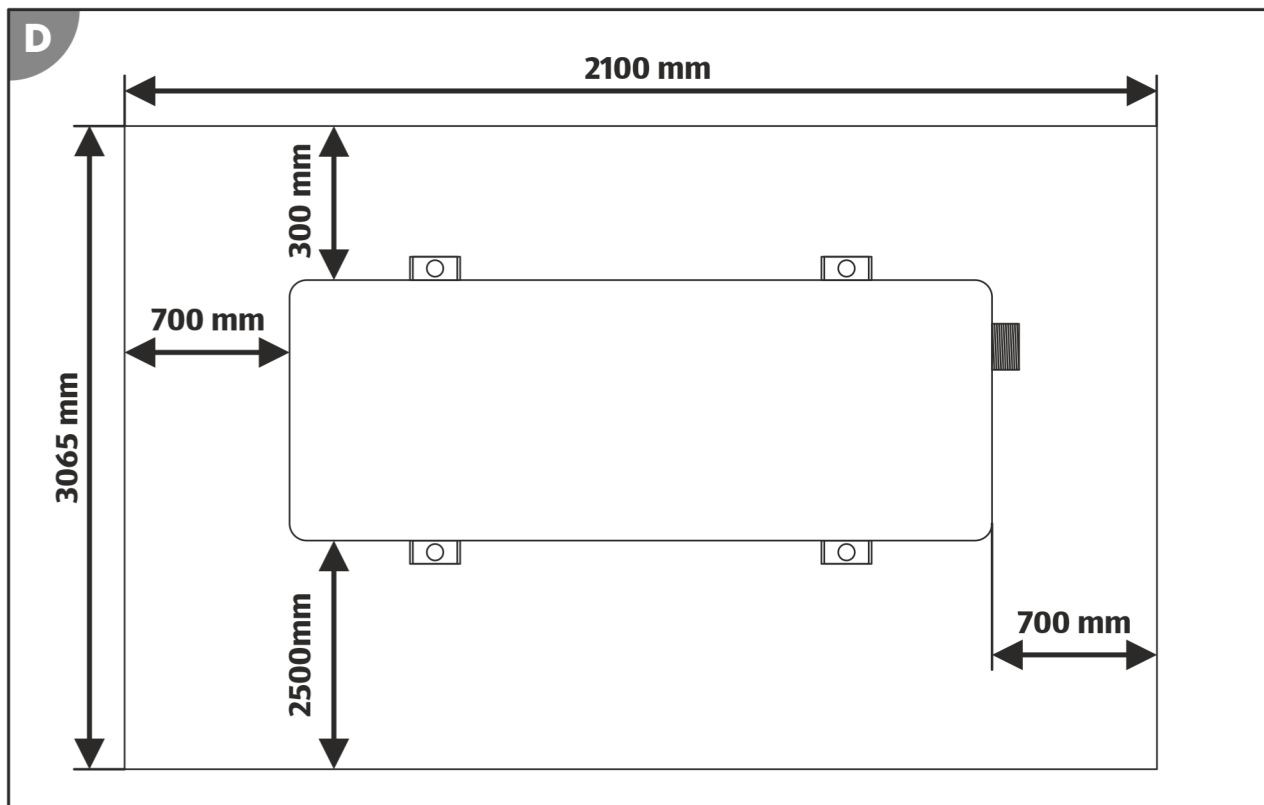
Dobrý výběr a příprava stanoviště podstatně usnadní instalaci a ovládání tepelného čerpadla. Musejí být splněny nebo zohledněny následující požadavky:

- Stanoviště venku
- Ochrana před zaplavením a před vlivem silného deště nebo zavlažovacích zařízení
- Stabilní, rovný a voděodolný podklad
- Potřebná minimální vzdálenost od stěn nebo objektů (viz **obr. D**)
- Potřebná minimální vzdálenost od bazénu 2 m.
- Snadná možnost připojení vodovodního potrubí
- Snadná možnost připojení napájení
- Snadný přístup k displeji
- Možnost vypouštění kondenzační vody
- Okolí odolné proti vibracím a zvuku



Pro ještě efektivnější využívání tepelného čerpadla doporučujeme také naši obtokovou sadu Steinbach (výr. č. 060045).

## Příprava stanoviště



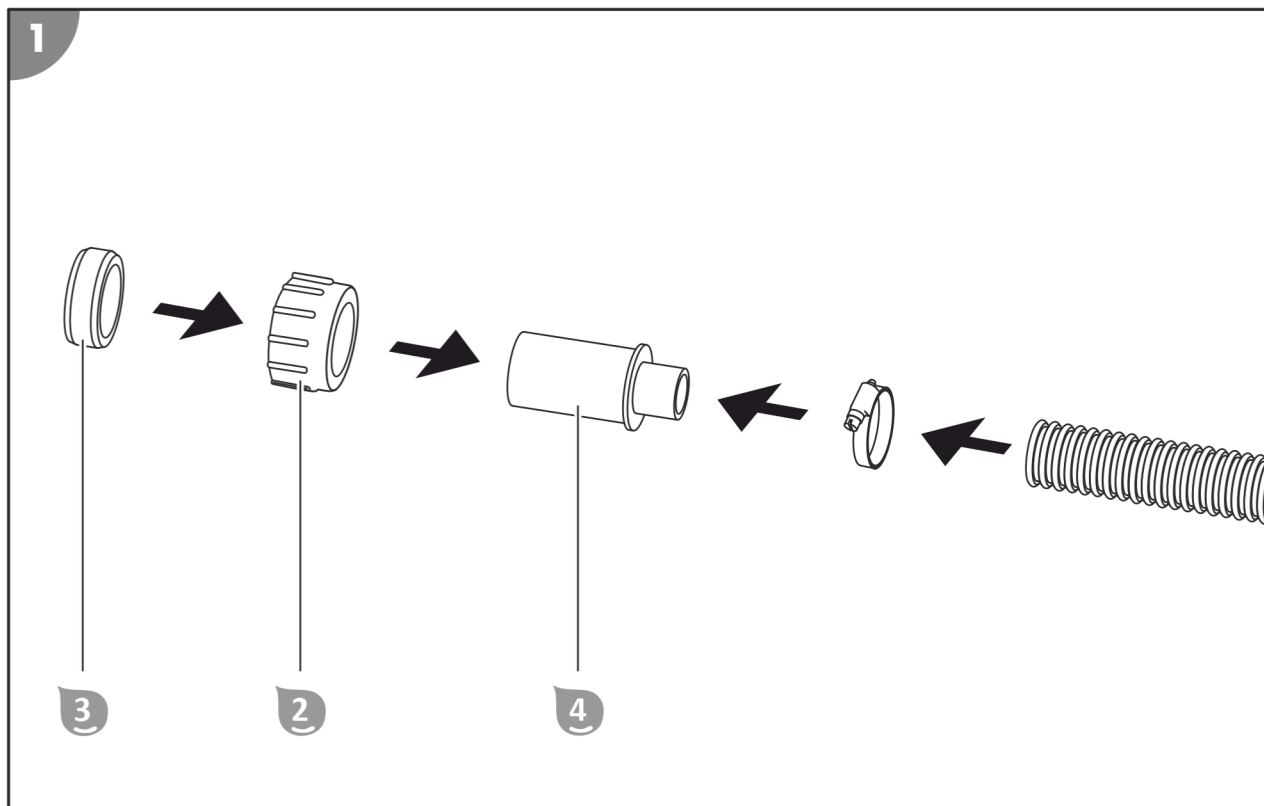
1. Smetákem zameťte zvolené stanoviště a uklid'te kameny a jiné pevné předměty.
2. Umíst'ete tepelné čerpadlo 1 přesně tak, jak ho budete později používat.

3. Položte hadicové vedení od zařízení na úpravu vody ke stanovišti tepelného čerpadla (viz **obr. E**).  
Dávejte pozor na to, aby všechna vedení položená k tepelnému čerpadlu nebyla napnutá a nepřekážela v cestě.
4. Položte přívod pro elektrické napájení tepelného čerpadla (viz kapitola „Technické údaje“).  
Použijte prodlužovací kabel nebo zásuvku s vhodnou třídou ochrany pro okolní podmínky v místě připojení!
5. Položte odtokové vedení (zahradní hadice 13 mm, 1/2") pro kondenzační vodu vznikající při chlazení k odtoku ve dně, sběrné nádobě nebo k savému podkladu.  
Bez odtokového vedení vytéká kondenzační voda z odtokového hrdla 5 přímo na stanoviště.
6. Označte místa otvorů pro zemní ukotvení skrz vyvrtané otvory ve stabilizačních nožkách tepelného čerpadla (viz **obr. D**).
7. Odstraňte tepelné čerpadlo ze stanoviště.
8. Namontujte zemní ukotvení vhodné pro tepelné čerpadlo.  
Dobře viditelně uzavřete přístup k místu instalace, dokud není tepelné čerpadlo namontované, abyste zamezili neúmyslnému klopýtnutí přes zemní ukotvení vyčnívající z podlahy.
9. Očistěte stanoviště od prachu vzniklého při vrtání.

*Stanoviště je připraveno.*

# Instalace

## Montáž adaptéru na konce hadice



Při používání filtračního zařízení musí být tepelné čerpadlo zapojeno před filtračním zařízením tak, aby filtrovaná voda protékala tepelným čerpadlem.

1. Upevněte koncovku hadice 4 pomocí hadicové objímky na konec hadice přívodu (viz obr. 1).
2. Nasadte přesuvnou matici 2 na koncovku hadice 4.
3. Nasadte těsnění 3 na koncovku hadice 4 tak, aby konec trubky přesahoval na šířku palce.
4. Upevněte koncovku hadice 4 pomocí hadicové objímky na konec hadice odvodu (viz obr. 1).
5. Nasadte přesuvnou matici na koncovku hadice 4.
6. Nasadte těsnění 3 na koncovku hadice 4 tak, aby konec trubky přesahoval na šířku palce.

*Adaptéry jsou namontovány na konce hadic.*

## Instalace tepelného čerpadla

### Montáž tepelného čerpadla na stanoviště

1. Umístěte tepelné čerpadlo na připraveném stanovišti na zemní ukotvení.  
Dbejte na to, aby přípoje a displej byly orientovány do stanoveného směru.
2. Sešroubujte stabilizační nožky tepelného čerpadla se zemním ukotvením a dotáhněte rukou.

*Tepelné čerpadlo je namontované na stanovišti.*

### Připojení vedení

#### Připojení vedení vody

1. Vyčistěte připojovací místa tepelného čerpadla **1** a adaptérů na koncích hadic vodovodního potrubí od hrubých nečistot.
2. Našroubujte odtokové vedení na výstup vodovodní přípojky **6**.
3. Našroubujte přítokové vedení na vstup vodovodní přípojky **8**.

*Vodovodní vedení jsou připojena.*

#### Připojení k napájení napětím

1. Připojte síťovou zástrčku na konci síťového kabelu **9** na napájení napětím připravené na stanovišti.

*Všechny zobrazovací prvky displeje **C** se rozsvítí.*

*Připojení k napájení napětím je dokončeno.*

#### Připojte odtokové vedení na kondenzační vodu (volitelně)

1. Zasuňte odtokové hrdlo **5** do otvoru v desce dna.
2. Nasadte odtokové vedení (zahradní hadice) pro kondenzační vodu na odtokové hrdlo **5**.

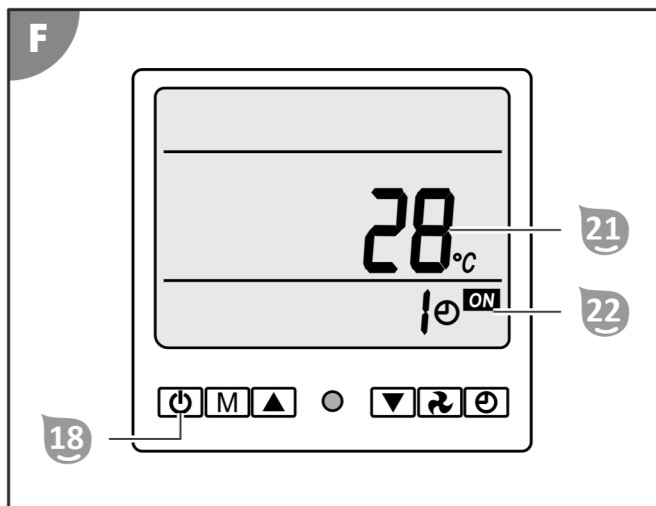
*Odtokové vedení pro kondenzační vodu je napojeno.*

## Displej

### Pohotovostní režim

V pohotovostním režimu je tepelné čerpadlo připraveno k provozu, ale není aktivováno. Voda se ani neohřívá ani nechladí. Stisknutím tlačítka **Zap/Vyp** **18** přejde tepelné čerpadlo z pohotovostního režimu do provozního režimu.

## Aktivní zobrazovací prvky:



- Ukazatel **Teplota 2** 21 ukazuje aktuální teplotu vody.
- Ukazatel **Časové ovládání** 22 ukazuje dobu zbývajících pro automatickou aktivaci pohotovostního režimu v hodinách, pokud je časové ovládání aktivováno (viz kapitola „Ovládání“).

## Provozní režimy

Die tepelné čerpadlo disponuje následujícími provozními režimy:

- Provozní režim ohřívání
- Provozní režim chlazení

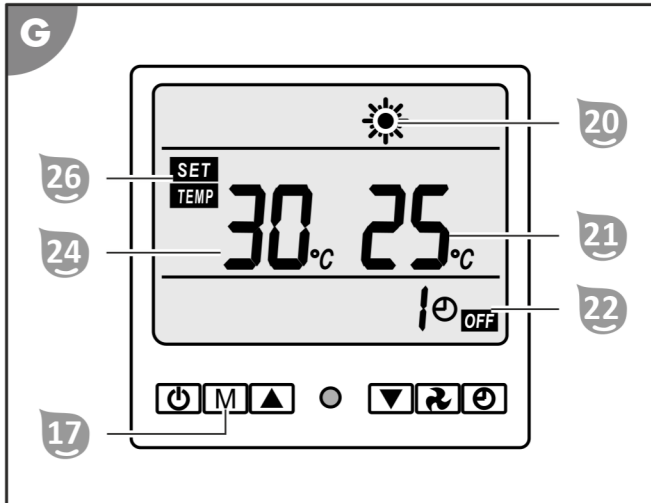
Stisknutím tlačítka **Režim** 17 přechází tepelné čerpadlo mezi provozními režimy ohřívání a chlazení. Nastavená teplota vody může mít hodnotu mezi +5 °C a +45 °C.

V provozním režimu ohřívání zahřeje tepelné čerpadlo vodu na nastavenou teplotu vody. Standardní hodnota pro nastavenou teplotu vody činí při aktivaci provozního režimu ohřívání 25 °C.

V provozním režimu chlazení ochladí tepelné čerpadlo vodu na nastavenou teplotu vody. Standardní hodnota pro nastavenou teplotu vody činí při aktivaci provozního režimu chlazení 30 °C.

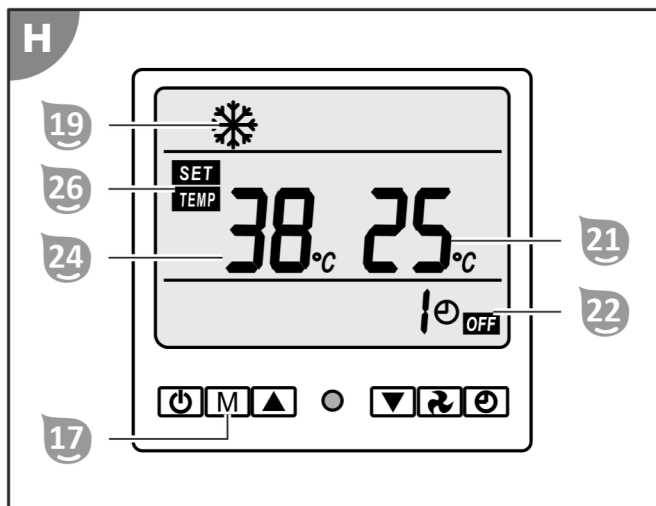


## Aktivní zobrazovací prvky v provozním režimu ohřívání:



- Ukazatel **Ohřívání** 20 svítí.
- Ukazatel **Teplota 2** 21 ukazuje aktuální teplotu vody.
- Ukazatel **Časové ovládání** 22 ukazuje dobu zbývající pro automatickou aktivaci pohotovostního režimu v hodinách, pokud je časové ovládání aktivováno (viz kapitola „Ovládání“).
- Ukazatel **Teplota 1** 24 ukazuje nastavenou teplotu vody.
- Ukazatel **SET/TEMP** 26 svítí.

## Aktivní zobrazovací prvky v provozním režimu chlazení:



- Ukazatel **Chlazení** 19 svítí.
- Ukazatel **Teplota 2** 21 ukazuje nastavenou teplotu vody.
- Ukazatel **Časové ovládání** 22 ukazuje dobu zbývající pro automatickou aktivaci pohotovostního režimu v hodinách, pokud je časové ovládání aktivováno (viz kapitola „Ovládání“).
- Ukazatel **Teplota 1** 24 ukazuje aktuální teplotu vody.
- Ukazatel **SET/TEMP** 26 svítí.

## Úspora energie



Pro snížení spotřeby energie a s tím spojených nákladů můžete učinit následující opatření:

- Pokud nebudete bazén několik dní používat (např. o víkendu), udržujte aktuální teplotu vody přibližně na úrovni požadované teploty vody. Tepelné čerpadlo nezvládne ohřát vodu v bazénu tak rychle, jak je potřeba. V případě vyššího teplotního rozdílu mezi aktuální teplotou vody a požadovanou teplotou vody může trvat několik dní, než bude dosaženo požadované teploty vody.
- Pokud nebudete bazén používat déle než jeden týden, tepelné čerpadlo vypněte nebo snižte nastavenou teplotu vody.
- Tepelné čerpadlo nepoužívejte, jakmile je okolní teplota nižší než 15 °C.
- Používejte časové ovládání (viz kapitola „Ovládání“) namísto ponechání tepelného čerpadla trvale v provozním režimu.
- Bazén zakrývejte, abyste ho chránili před tepelnou ztrátou způsobenou větrem.

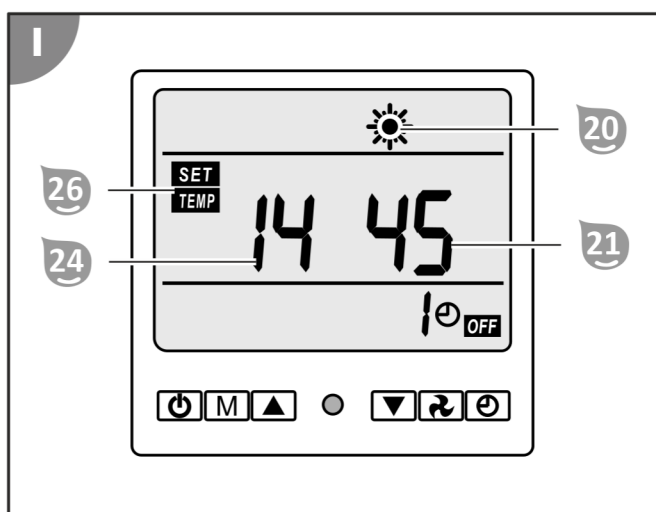
## Snímače teploty

Tepelné čerpadlo disponuje čtyřmi snímači teploty, které měří následující teploty s přesností  $\pm 3$  °C:

- (14) aktuální teplota vody
- (15) okolní teplota
- (16) teplota kompresoru v lamelovém výměníku tepla
- (17) teplota kondenzátoru v lamelovém výměníku tepla

Ukazatel teploty lze vyvolat v průběhu provozního režimu a ukazuje teploty naměřené snímači teploty.

**Aktivní zobrazovací prvky:**



- Ukazatel **Ohřívání** 20 nebo ukazatel **Chlazení** 19 svítí.
- Ukazatel **Teplota 2** 21 ukazuje nastavenou teplotu vody ve °C.
- Ukazatel **Teplota 1** 24 ukazuje zvolený snímač teploty (14-17).
  - Poznámka: (18) lze navolit, ale není používán
- Ukazatel **SET/TEMP** 26 svítí.

## Obsluha

**⚠ POZOR!**

### Nebezpečí zranění!

Poškozený přístroj nebo poškozené příslušenství mohou způsobit zranění.


- Přístroj a příslušenství zkontrolujte (viz kapitola Kontrola).

## UPOZORNĚNÍ!

Snížené nebo blokové provzdušnění tepelného čerpadla může vést ke zhoršenému odvádění tepla nebo vlhkosti. To může například vést k tvorbě plísní nebo přehřívání lamelového výměníku tepla.

- Pravidelně čistěte mřížku rotoru ventilátoru a lamely výměníku tepla a dbejte na to, aby se do vnitřní části výměníku tepla nedostaly žádné nečistoty, jako např. listí apod.
- Dbejte na to, aby mřížka na výměníku tepla nebyla nikdy zakrytá a umožňovala volné proudění vzduchu přístrojem.




### Aktivace ohřívání


Nastavitelné teplotní rozmezí v provozním režimu ohřívání činí 5–45 °C. Nastavená teplota vody se smí ovšem lišit od okolní teploty maximálně o 15 °C, jinak se objeví chybové hlášení na displeji . Počáteční hodnota nastavené teploty vody činí po aktivaci provozního režimu ohřívání 25 °C.



Nejrychlejší ohřev vody v bazénu je při maximálním průtoku vody tepelným čerpadlem (viz kapitola „Technické údaje“). Zvýšení průtoku ovšem sníží dobu setrvání ve výměníku tepla, což vede k tomu, že teplotní rozdíl mezi vodou v bazénu a zahřátou vodou u přítoku do bazénu je v součtu nižší a proto je méně patrný. Abyste zjistili skutečné zahřívání vody ke koupání, měřte a zaznamenávejte prosím změnu aktuální teploty vody každých 30 minut.

### Aktivace provozního režimu ohřívání


1. Otevřete ochranný kryt nad displejem .
2. Přepněte tepelné čerpadlo do pohotovostního režimu (viz kapitola „Displej“).
3. Stiskněte tlačítko **Zap/Vyp** .
4. Stiskněte opakovaně tlačítko **Režim** .

Zobrazí se **Ohřívání** . Tepelné čerpadlo se nachází v provozním režimu ohřívání.

### Nastavení teploty

1. Opakovaně stiskněte tlačítko **Dolů**   nebo tlačítko **Nahoru**  .

Po nastavení teploty může trvat až 3 minuty než se tepelné čerpadlo rozběhne.

Ukazatel **Teplota 1**  ukazuje požadovanou teplotu vody ve °C.

## Aktivace chlazení

Nastavitelné teplotní rozmezí v provozním režimu chlazení činí 5–45 °C. Nastavená teplota vody se smí ovšem lišit od okolní teploty maximálně o 15 °C, jinak se objeví chybové hlášení na displeji **C**. Počáteční hodnota nastavené teploty vody činí po aktivaci provozního režimu chlazení 30 °C.

### Aktivace provozního režimu chlazení

1. Otevřete ochranný kryt nad displejem **C**.
2. Přepněte tepelné čerpadlo do pohotovostního režimu (viz kapitola „Displej“).
3. Stiskněte tlačítko **Zap/Vyp** **18**.
4. Stiskněte opakovaně tlačítko **Režim** **17**.

Zobrazí se **Chlazení** **19**. Tepelné čerpadlo se nachází v provozním režimu chlazení.

### Nastavení teploty

1. Opakovaně stiskněte tlačítko **Dolů** **15** nebo tlačítko **Nahoru** **16**.

Po nastavení teploty může trvat až 3 minuty než se tepelné čerpadlo rozběhne.

Ukazatel **Teplota 1** **24** ukazuje požadovanou teplotu vody ve °C.

## Aktivace časového ovládání

Nastavitelný rozsah časového ovládání činí 1–24 hodin. Provozní režim s časovým zpožděním lze aktivovat jen v pohotovostním režimu a pohotovostní režim s časovým zpožděním lze aktivovat jen v provozním režimu.

### Provozní režim s časovým zpožděním aktivovat

1. Stiskněte a držte tlačítko **Zap/Vyp** **18** po dobu přibližně 3 sekund.

Zobrazí se **Časové ovládání** **22**.

2. Opakovaně stiskněte tlačítko **Dolů** **15** nebo tlačítko **Nahoru** **16**.

Ukazatel **Časové ovládání** **22** ukazuje dobu až do požadovaného začátku provozu tepelného čerpadla v hodinách.

### Aktivace pohotovostního režimu s časovým zpožděním

1. Stiskněte a držte tlačítko **Zap/Vyp** **18** po dobu přibližně 3 sekund.


Zobrazí se **Časové ovládání** **22**.



2. Opakovaně stiskněte tlačítko **Dolů** **15** nebo tlačítko **Nahoru** **16**.

Ukazatel **Časové ovládání** **22** ukazuje dobu až do požadovaného konce provozu tepelného čerpadla v hodinách.


## Změna nárazové teploty a teploty při restartování

1. Přepněte tepelné čerpadlo do pohotovostního režimu (viz kapitola „Displej“).

2. Stiskněte a držte tlačítko **Zap/Vyp**  po dobu přibližně 3 sekund.  
*Nárazová teplota a teplota při restartování se zobrazí na displeji.*

3. Opakovaně stiskněte tlačítko **Dolů**  nebo tlačítko **Nahoru** .

Volitelný teplotní rozsah nárazové teploty činí -15-97 °C.

*Ukazatel **Teplota 1**  ukazuje požadovanou nárazovou teplotu.*

4. Stiskněte tlačítko **Zap/Vyp** .

5. Opakovaně stiskněte tlačítko **Dolů**  nebo tlačítko **Nahoru** .

Volitelný teplotní rozsah teploty při restartování činí -13-99 °C.

*Ukazatel **Teplota 2**  ukazuje požadovanou teplotu při restartování.*

6. Stiskněte tlačítko **Zap/Vyp** .


*Nárazová teplota a teplota při restartování jsou změněny. Tepelné čerpadlo se nachází v pohotovostním režimu.*

## Ruční odmrazování

1. Aktivujte provozní režim ohřívání.

*Zobrazí se **Ohřívání** .*

2. Stiskněte a držte tlačítko **Ventilátor**  po dobu přibližně 5 sekund.

*Začíná ruční odmrazování. Ukazatel **Ohřívání**  bliká.*

3. Sledujte tlak chladiva na manometru  během celého průběhu odmrazování.

Ruční odmrazování trvá několik minut. Odpojte tepelné čerpadlo ihned od napájení napětím, pokud chladivo překročí přípustný maximální tlak 4,3 MPa.

*Ruční odmrazování je ukončeno. Ukazatel **Ohřívání**  už neblinká. Lamelový výměník tepla je ručně odmrazen.*



K urychlení procesu rozmrazování nepoužívejte žádné předměty, které výrobce nepovolil!

## Zámek klávesnice

### Aktivace zámku klávesnice

1. Stiskněte a držte současně tlačítko **Dolů**  a tlačítko **Nahoru**  po dobu přibližně 5 sekund.


*Zobrazí se **Zámek klávesnice** . Zámek klávesnice je aktivní.*

## Deaktivace zámku klávesnice


1. Stiskněte a držte současně tlačítko **Dolů**  a tlačítko **Nahoru**  po dobu přibližně 5 sekund.

*Ukazatel **Zámek klávesnice**  zmizí. Zámek klávesnice je deaktivován.*

## Spuštění ukazatele teploty

1. Uved'te tepelné čerpadlo do provozního režimu (viz kapitola „Displej“).
2. Stiskněte a držte tlačítko **Hodiny**  po dobu přibližně 3 sekund.  
*Teplota ze snímače teploty se zobrazí na displeji.*

3. Stiskněte tlačítko **Hodiny** .

Opakovaným stisknutím tlačítka **Hodiny**  můžete procházet mezi různými snímači teploty (viz kapitola „Displej“). Po maximálně 10 sekundách bez zadání jakéhokoli údaje zmizí ukazatel teploty z displeje.


4. Stiskněte tlačítko **Zap/Vyp** .


*Ukazatel teploty zmizí. Displej ukazuje regulérní obsahy v provozním režimu.*

# Oinstalování




## Odpojení vedení

### Odpojení napájení napětím




1. Přepněte tepelné čerpadlo do pohotovostního režimu (viz kapitola „Displej“).
2. Odpojte síťovou zástrčku  od přívodu napájení napětím.

*Všechny zobrazovací prvky na displeji  zmizí. Tepelné čerpadlo je odpojeno od napájení napětím a je mimo provoz.*

### Odpojení vedení vody

1. Deaktivujte čerpadlo zařízení pro úpravu vody.
2. Povolte úplně přesuvnou matici  na vstupu vodovodní přípojky .
3. Vytáhněte přívodní vedení ze vstupu vodovodní přípojky .

Při odstraňování držte konec hadice vodovodního vedení otvorem směrem nahoru, aby se zbytková voda nacházející se v hadici nevyhlila nekontrolovaně.

4. Povolte úplně přesuvnou matici  na výstupu vodovodní přípojky .
5. Vytáhněte odtokové vedení z výstupu vodovodní přípojky .

Při odstraňování držte konec hadice vodovodního vedení otvorem směrem nahoru, aby se zbytková voda nacházející se v hadici nevyhlila nekontrolovaně.

*Vodovodní vedení jsou odpojena.*

## ⚠ POZOR!

### **Nebezpečí zranění při manipulaci s těžkým přístrojem!**

Přístroj je těžký! Nesprávné zvedání nebo nekontrolované převrácení přístroje může vést ke zranění nebo poškození přístroje.

- Zvedání, přenášení nebo nahnutí přístroje provádějte minimálně ve dvou, nikdy ne sami.
- Dbejte na správné držení těla (rovná záda, stabilní postoj atd.).
- Používejte transportní pomůcky (např. vysokozdvíhací vozík nebo rudl).
- Noste ochranné prostředky, jako jsou pracovní obuv a pracovní rukavice.

### **Demontáž tepelného čerpadla**

#### **Demontáž tepelného čerpadla ze stanoviště**

1. Povolte upevnění mezi stabilizačními nožkami a zemním ukotvením.
2. Nadzvedněte tepelné čerpadlo od zemního ukotvení.

*Tepelné čerpadlo je demontované ze stanoviště.*

## **Čištění**

### **UPOZORNĚNÍ!**

Nesprávné čištění může mít za následek poškození přístroje!

- Očistěte povrch přístroje po každém použití čistou vodou.
- Nepoužívejte agresivní čisticí prostředky.
- Nepoužívejte ostré nebo kovové předměty, jako nože, tvrdé špachtle apod.
- Nepoužívejte čisticí kartáče.
- Nepoužívejte vysokotlaké čističe.

### **Čištění tepelného čerpadla**

1. Očistěte kryt a mřížku ventilátoru **10** lehce navlhčeným šátkem.
2. Očistěte lamely lamelového výměníku tepla **11** opatrně suchým šátkem.



3. Odstraňte usazeniny v odtokovém hrdle 5 tak, aby kondenzační voda mohla odtékat bez překážky.
4. Osušte tepelné čerpadlo suchým šátkem.

*Tepelné čerpadlo je vyčištěno.*

## Kontrola

Před každým použitím zkontrolujte následující:

- Jsou na přístroji viditelná poškození?
- Jsou na ovládacích prvcích viditelná poškození?
- Je příslušenství v bezvadném stavu?
- Jsou všechny rozvody v bezvadném stavu?
- Jsou větrací štěrbinové volné a čisté?

Poškozený přístroj nebo příslušenství neuvádějte do provozu. Nechejte zkontrolovat a opravit výrobcem nebo jeho zákaznickým servisem nebo kvalifikovaným odborníkem.

### **⚠ VAROVÁNÍ!**


#### **Nebezpečí požáru a výbuchu kvůli netěsnému lamelovému tepelnému výměníku!**

V oběhu chladicího prostředku lamelového tepelného výměníku se nachází snadno zápalný plyn bez zápachu, který je pod vysokým tlakem. V případě nekontrolovaného úniku chladicího prostředku vzniká nebezpečí požáru a výbuchu.

- Udržujte zdroje tepla a otevřený oheň ve vzdálenosti od tepelného čerpadla.
- Do tepelného čerpadla nevrtejte ani ho nezapalujte.
- K urychlení procesu rozmrazování nepoužívejte žádné předměty, které výrobce nepovolil.
- Jakmile se domníváte, že uniká chladicí prostředek, uveďte tepelné čerpadlo okamžitě mimo provoz.
- Chladicí prostředek je bez zápachu. Udržujte zdroje zapálení vždy ve vzdálenosti od místa stanoviště tepelného čerpadla.
- Jakmile se domníváte, že uniká chladicí prostředek, kontaktujte autorizovaného odborníka.

- Dodržujte národní předpisy relevantní pro plyn.
- Všechny osoby, které se podílí na pracích na cirkulaci chladiva, musí být schopné předložit platný certifikát akreditovaného certifikačního orgánu pro oblast průmyslu, který zajišťuje způsobilost při zacházení s chladivem podle specifického hodnocení, které je uznané profesními organizacemi.

## Kontrola tlaku plynu (manometr)

Manometr  měří tlak plynné fáze v cirkulaci chladiva lamelového výměníku tepla a tak poskytuje v průběhu provozu tepelného čerpadla informaci o stavu chladiva.

Kontrolujte tlak zobrazený na manometru  při každém obsluhování tepelného čerpadla.



V manometru je viditelná tekutina. Přitom se nejedná o závadu.



Tepelné čerpadlo disponuje vestavěnou tlakovou pojistkou, která tepelné čerpadlo automaticky vypne při překročení maximálně přípustného provozního tlaku 4,3 MPa (43 bar).

## Typické hodnoty tlaku chladiva:



- Mimo provoz: cca 1,5 MPa
- Pohotovostní režim: cca 1,5 MPa
- Provozní režim: cca 3,5 MPa
- Funkce odmrazování: krátkodobě zvýšený tlak, čímž stoupne teplota chladiva, která rozpouští vytvořený led.

## Netěsnost

V případě úniku tekutiny z tepelného čerpadla se může jednat o následující tekutiny:

- Kondenzační voda
- Voda ke koupání
- Chladivo

## Kondenzační voda

Tvorba kondenzační vody je v průběhu provozu obvyklá a neznamena to žádnou poruchu. Povrch lamelového výměníku tepla se ochlazuje, vlhkost okolního vzduchu kondenzuje a v extrémním případě tuhne na led. Vytvořená kondenzační voda se shromažďuje na plechovém dnu a je odváděna otvorem přes odtokové hrdlo . Je-li odtokové hrdlo  ucpané, nemůže kondenzační voda úplně z tepelného čerpadla odtékat, a proto se v něm shromažďuje větší množství.

## Voda ke koupání

Únik vody ke koupání upozorňuje na to, že:

- hadice není správně namontovaná na adaptéru.
- adaptér není správně přišroubován na tepelné čerpadlo.
- těsnění na adaptéru je vadné nebo chybí.
- průtoková trubka uvnitř tepelného čerpadla vykazuje netěsnost.

## Chladivo

Únik chladiva upozorňuje na to, cirkulace chladiva v lamelovém výměníku tepla vykazuje netěsnost. obraťte se neodkladně na kvalifikovaného specialistu, jakmile zjistíte netěsnost v cirkulaci chladiva.



Pamatujte, že chladiva jsou bezzápachová

## Skladování

Jakmile venkovní teplota klesne trvale pod 10 °C, mělo by být tepelné čerpadlo zazimováno pro zabránění škodám způsobeným mrazem (roztržení).

## Odstavení na zimu

1. Zavřete všechny rozvody (viz kapitola „Odinstalování“).
2. Tepelné čerpadlo prodyšně zakryjte, aby ale bylo zároveň chráněno před nečistotami a nepříznivými povětrnostními vlivy.

*Tepelné čerpadlo se na zimu vyřazuje z provozu.*

## Zjišťování poruch

Problém:	Příčina:	Řešení:
Tepelné čerpadlo se nezapíná.	Tepelné čerpadlo nebylo řádně instalováno.	Obraťte se na autorizovaného specialistu.
	Pojistka ochranného zařízení v síťovém vedení je shořelá nebo ochranné zařízení je vypnuté ve všech pólech.	Sepněte spínač zpět. Vyměňte pojistku.

<b>Problém:</b>	<b>Příčina:</b>	<b>Řešení:</b>
Tepelné čerpadlo se nespouští.	Neuplynuly tři minuty potřebné pro spuštění tepelného čerpadla.	Vyčkejte tři minuty.
	Teplota bazénu je stejná nebo vyšší než nastavená teplota.	Tepelné čerpadlo se spustí, když je teplota vody nižší než je nastavená teplota.
	Požadovaný provozní režim tepelného čerpadla není nastaven	Nastavte požadovaný provozní režim.
Tepelné čerpadlo funguje, ale voda se neohřívá.	Tepelné čerpadlo bylo právě teď teprve instalováno.	Počkejte 24–48 hodin, dokud nebude dosažena nastavená teplota.
		Obráťte se na autorizovaného specialistu.
	Voda v bazénu se od posledního použití tepelného čerpadla silně ochladila.	Počkejte 24–48 hodin, dokud nebude dosažena nastavená teplota.
		Obráťte se na autorizovaného specialistu.
Na výměníku tepla se nachází led.	Okolní teplota je příliš nízká a/ nebo je vysoká vlhkost vzduchu.	Spusťte ruční odmrazování.
	Tlak plynu v cirkulaci chladiva je příliš nízký (viz kapitola „Zkouška“)	Obráťte se na autorizovaného specialistu.
Netěsnost vody u tepelného čerpadla	Nahromadění kondenzační vody.	Uved'te tepelné čerpadlo do pohotovostního režimu. Pokud se už netěsnost neprojevuje, jedná se o kondenzační vodu.
	Únik vody u výměníku tepla nebo na přípojích cirkulace vody.	Zkontrolujte upevňovací matice a příp. je utáhněte.
		Obráťte se na autorizovaného specialistu.

<b>Problém:</b>	<b>Příčina:</b>	<b>Řešení:</b>
Displej: Chybové hlášení <b>EE b</b>	Tok vody nedostatečný.	Zvyšte průtok vody hydraulického okruhu, který napájí tepelné čerpadlo.
		Obráťte se na autorizovaného specialistu.
Displej: Chybové hlášení <b>EE c</b>	Okolní teplota je nižší než 15 °C.	Počkejte, až se okolní teplota zvýší, abyste mohli spustit tepelné čerpadlo.
		Obráťte se na autorizovaného specialistu.
Displej: Chybové hlášení <b>EE d</b>		Obráťte se na autorizovaného specialistu.
Displej: Chybové hlášení <b>EE 1</b>		Obráťte se na autorizovaného specialistu.
Displej: Chybové hlášení <b>EE 2</b>		Obráťte se na autorizovaného specialistu.
Displej: Chybové hlášení <b>EE 3</b>		Obráťte se na autorizovaného specialistu.
Displej: Chybové hlášení <b>EE 4</b>	Automatické odmrazování nebylo provedeno řádně.	Zvyšte tok vody na vstupu tepelného čerpadla.
		Obráťte se na autorizovaného specialistu.
Displej: Chybové hlášení <b>EE 5</b>	Ovládací karta je vadná.	Obráťte se na autorizovaného specialistu.
Tepelné čerpadlo nefunguje a na displeji je zobrazeno Chybové hlášení <b>EE 7</b> popř. <b>EE 8</b> .		Obráťte se na autorizovaného specialistu.

<b>Problém:</b>	<b>Příčina:</b>	<b>Řešení:</b>
Displej: Chybové hlášení <b>EE 9</b>	Teplota v bazénu je příliš vysoká.	Počkejte až teplota vody klesne.
		Obráťte se na autorizovaného specialistu.
	Okolní teplota je příliš vysoká.	Počkejte až okolní teplota klesne.
		Obráťte se na autorizovaného specialistu.
	Ruční odmrazování se spustilo, aniž by byl led na výměníku tepla.	Vypněte tepelné čerpadlo a znovu jej zapněte.

Pokud nelze poruchu odstranit, kontaktujte zákaznický servis uvedený na poslední straně.

## Technické údaje

Model:	BP-85AH-A1
Číslo výrobku:	049207
Typ kompresoru:	Toshiba
Celková hmotnost (netto):	47 kg
Rozměry (Š x V x H):	845 mm × 540 mm x 285 mm
Topný výkon*:	8,5 kW
Příkon topení*:	1,45 kW
Vstupní proud topení*:	7,3 A
Chladicí výkon*:	6,0 kW
Příkon chlazení*:	1,65 kW
Vstupní proud chlazení*:	8,2 A
Provozní napětí a provozní frekvence**:	220–240 V~, 50 Hz
Bod výkonu COP	6,0
Poměr energetické účinnosti EER	3,7
Třída ochrany:	I
Stupeň krytí:	IPX4
Hladina hluku:	50 dB(A)
Materiál výměníku tepla:	Titan v PVC
Průtok vody:	min. 6 m <sup>3</sup> /h
Průtok vzduchu:	2 000 m <sup>3</sup> /h
Sací tlak nominální:	0,7 MPa
Sací tlak maximální:	1,5 MPa
Čerpací tlak nominální:	3,0 MPa
Čerpací tlak maximální:	4,3 MPa
Chladivo:	R32

Maximální náplň chladiva:	650 g			
Potenciál skleníkových plynů GWP:	675			
Ekvivalent CO <sub>2</sub> :	0,44 kg/t			
Obsah soli ve vodě (elektrolýza soli):	< 0,5 %			
Nárůst teploty vody bazénu***	(Okolní teplota = teplota vody = 26 °C)			
10 m <sup>3</sup>	20 m <sup>3</sup>	30 m <sup>3</sup>	40 m <sup>3</sup>	50 m <sup>3</sup>
0,7 °C/h	0,4 °C/h	0,2 °C/h	0,2 °C/h	0,2 °C/h

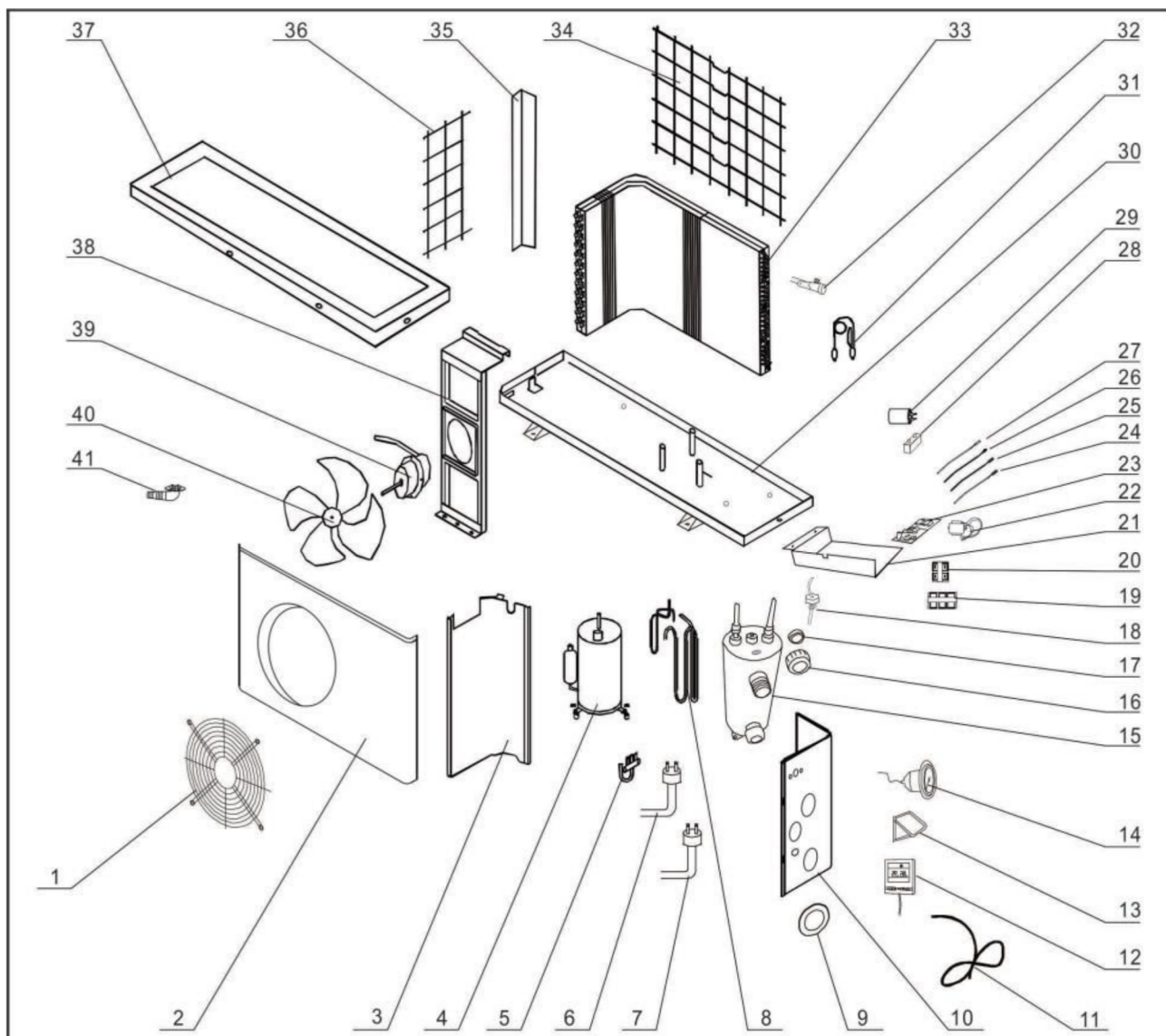
\* variabilní - v závislosti na okolních podmínkách.

\*\* Jednofázový střídavý proud

\*\*\* Tepelná ztráta nebyla zohledněna (např.: se zakrytím nebo bez zakrytí, izolace atd.)



# Náhradní díly



Pol.	Náhradní díly
12	Displej
17	Těsnění
18	Průtokový spínač
41	Odtoková trubice kondenzační vody

## Prohlášení o shodě



Prohlášení o shodě EU si lze vyžádat na adrese uvedené na konci tohoto návodu.

# Likvidace

## Likvidace obalu



Obal vyhazujte vytríděný. Lepenku a kartón zlikvidujte jako starý papír, fólie předejte k recyklaci.

## Likvidace starého přístroje



### **Staré přístroje nepatří do domovního odpadu!**

Pokud už nebudete chtít přístroj používat, je každý spotřebitel **ze zákona povinen staré přístroje zlikvidovat vytríděné mimo domovní odpad**, např. jej odevzdat do sběrného dvora ve své obci/části města. Tím se zajistí, aby byly staré přístroje odborně zrecyklovány a zabránilo se negativnímu

dopadu na životní prostředí. Proto jsou elektrické přístroje označeny výše uvedeným symbolem.

## Likvidace chladiva

Přístroj obsahuje chladivo. Chladivo musí být jako problematická látka zlikvidováno na k tomu určeném schváleném sběrném místě.