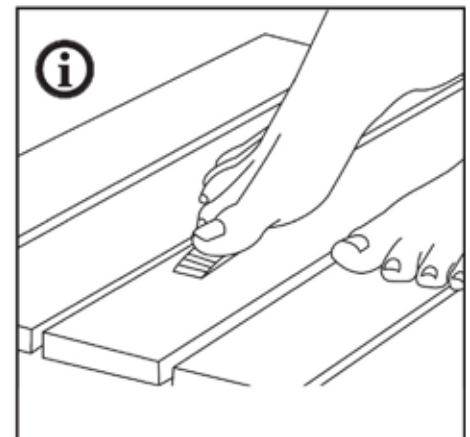
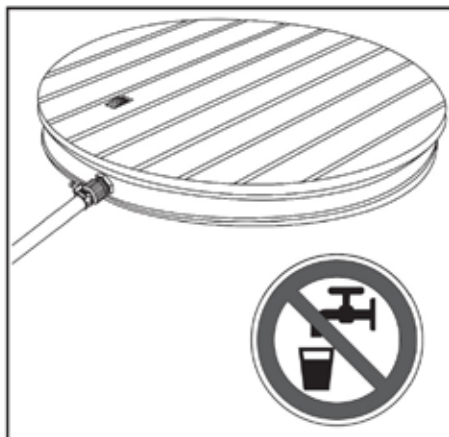
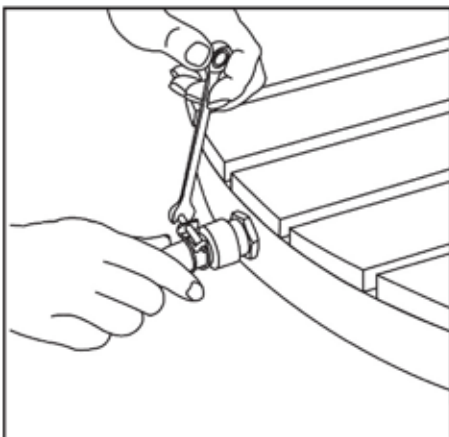
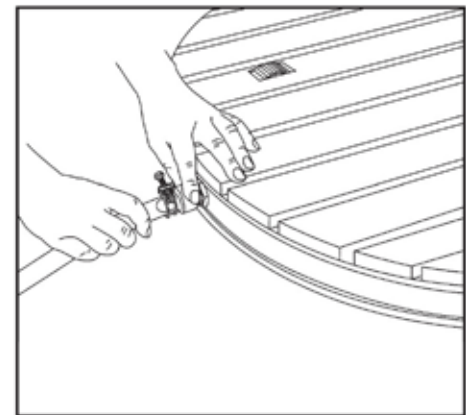
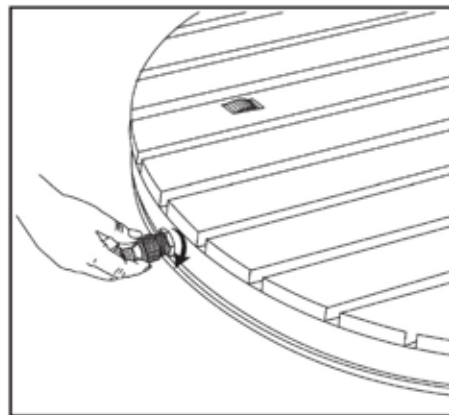
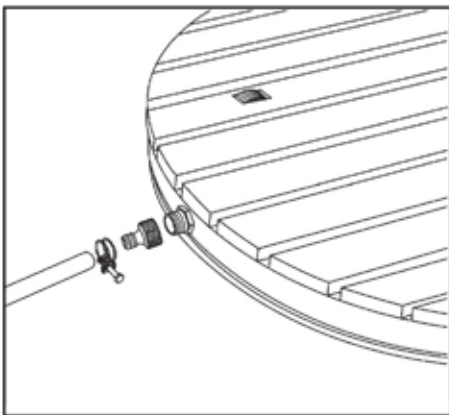
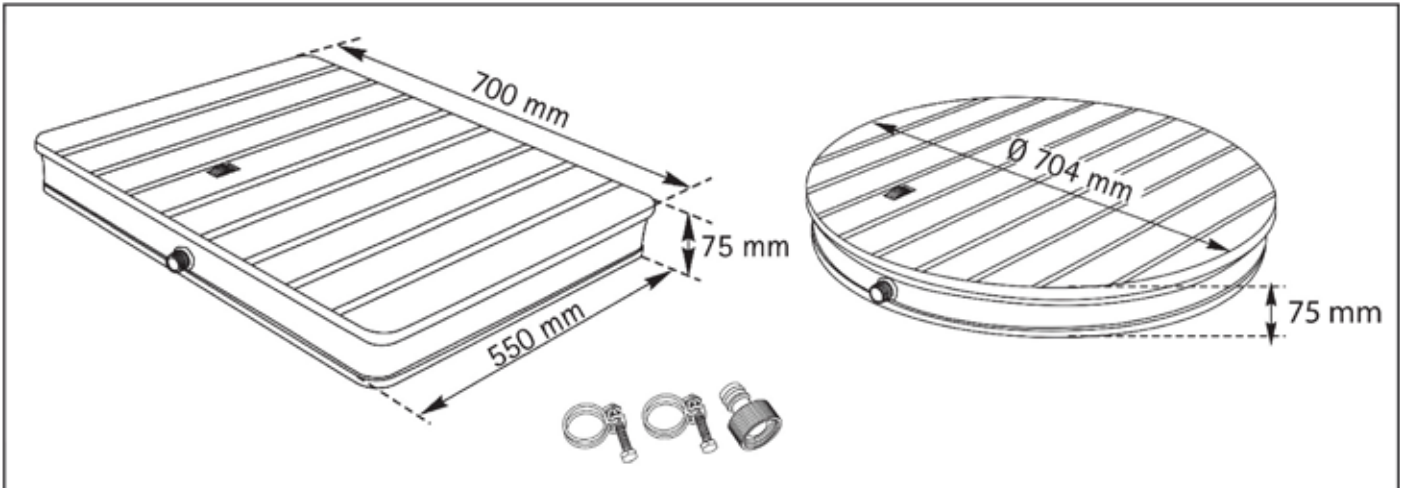


DE **Bebilderte Anleitung für Außendusche** | FR **Notice illustrée pour douche extérieure**
 IT **Istruzioni illustrate per doccia da esterno** | EN **Usage illustration for Outdoor Shower**
 NL **Handleiding met afbeeldingen voor buitendouche** | S **Bruksanvisning med bilder för utomhusdusch** | SK **Ilustrovaný návod pre vonkajšiu sprchu** | SLO **Navodila s slikami za zunanjo prho** | RO **Instrucțiuni ilustrate pentru duș exterior** | HU **Illusztrált útmutató kültéri zuhanyhoz** | CZ **Návod s obrázky pro venkovní sprchu**



BEBILDERTE ANLEITUNG FÜR AUSSENDUSCHE

HINWEIS: Für die regelmäßige Reinigung der Bodendusche empfehlen wir einen neutralen Reiniger und eine weiche Bürste oder ein Reinigungstuch. Reinigungsmittel sollten mit ausreichend klarem Wasser abgespült bzw. entfernt werden. Es wird empfohlen, die Reinigung mit Wasser und einer Bürste durchzuführen, um schmierige Stoffe wie Biofilm, Blätter, Sand, Steine oder ähnliches zu entfernen.

NOTICE ILLUSTRÉE POUR DOUCHE EXTÉRIEURE

REMARQUE : Pour le nettoyage régulier de la douche de sol, nous recommandons d'utiliser un détergent neutre et une brosse douce ou une serpillière. Les nettoyeurs doivent être éliminés ou rincés suffisamment à l'eau claire. Un nettoyage avec de l'eau et une brosse est recommandé pour éliminer les substances grasses comme le biofilm, ainsi que les feuilles, le sable, les pierres ou autres matières similaires.

ISTRUZIONI ILLUSTRATE PER DOCCIA DA ESTERNO

AVVERTENZA: Per la pulizia periodica della doccia a pavimento si consiglia di utilizzare un detergente neutro e una spazzola morbida o un panno. Sciacquare o rimuovere i detersivi con acqua pulita. Si consiglia di effettuare la pulizia con acqua e una spazzola per rimuovere le sostanze unte come biofilm, foglie, sabbia, sassi o simili.

USAGE ILLUSTRATION FOR OUTDOOR SHOWER

NOTICE: For regular cleaning of the floor shower we recommend a neutral cleaner and soft brush or cleaning cloth. Cleaning detergents should be removed with sufficient clear water. It is recommended to clean with water and brush to remove lubricants such as biofilm, leaves, sand, stones or the like.

HANDLEIDING MET AFBEELDINGEN VOOR BUITENDOUSCHE

Opmerking: Voor de regelmatige reiniging van de bodemdouche adviseren wij een neutraal reinigingsmiddel en een zachte borstel of schoonmaakdoek te gebruiken. Reinigingsmiddelen moeten met voldoende schoon water worden afgespoeld resp. verwijderd. Geadviseerd wordt, de reiniging met water en een borstel uit te voeren, om vervuilingen zoals biofilm, bladeren, zand, stenen en dergelijke te verwijderen.

BRUKSANVISNING MED BILDER FÖR UTMHUSDUSCH

OBS: Till den regelbundna rengöringen av trädgårdsduschen rekommenderar vi ett neutralt rengöringsmedel och en mjuk borste eller rengöringsduk. Rengöringsmedlet ska sedan sköljas av resp. avlägsnas med rikliga mängder rent vatten. Det rekommenderas att göra rent med vatten och en borste, för att få bort fastklibbade ämnen som biofilm, löv, sand, stenar eller liknande.

ILUSTROVANÝ NÁVOD PRE VONKAJŠIU SPRCHU

UPOZORNENIE: Na pravidelné čistenie podlahovej sprchy odporúčame neutrálny čistič a mäkkú kefu alebo čistiaci utierku. Čistiace prostriedky by sa mali opláchnuť príp. odstrániť s dostatočne čistou vodou. Tu sa odporúča, prevádzať čistenie s vodou a kefou, aby sa odstránili masťné látky ako sú biofilm, listy, piesok, kamene alebo podobné.

NAVODILA S SLIKAMI ZA ZUNANJO PRHO

NAPOTEK: za redno čiščenje talne prhe priporočamo nevtravno čistilo in mehko krtačo ali krpo za čiščenje. Sredstvo za čiščenje je treba sprati oz. odstraniti z veliko čiste vode. Za odstranitev umazanih snovi, kot so biofilm, listje, pesek, kamni in podobno priporočamo, da čistite z vodo in krtačo.

INSTRUCȚIUNI ILLUSTRATE PENTRU DUȘ EXTERIOR

INDICAȚIE: Pentru curățarea regulată a bazei dușului recomandăm un agent de curățare neutru și o perie moale sau o lavetă de curățare. Agenții de curățare trebuie clătiți respectiv îndepărtați cu suficientă apă limpede. Este recomandată efectuarea curățării cu apă și o perie pentru a îndepărta materialele unșuroase precum pelicule biologice, frunze, nisip, pietre sau similare.

ILLUSZTRÁLT ÚTMUTATÓ KÜLTÉRI ZUHANYHOZ

ÉRTESÍTÉS: A padlózuhany rendszeres tisztításához semleges tisztítószeret és puha keféet vagy tisztítókendőt ajánlunk. A tisztítószereket elegendő tiszta vízzel le kell öblíteni vagy el kell távolítani. Javasoljuk, hogy vízzel és ecsettel tisztítsa meg a zuhanyt a makacs szennyeződésektől, például biofilm, levelek, homok, kövek vagy hasonlóak.

NÁVOD S OBRÁZKY PRO VENKOVNÍ SPRCHU

UPOZORNĚNÍ: Pro pravidelné čištění zahradní sprchy doporučujeme neutrální čisticí prostředek a měkký kartáč nebo čisticí utěrku. Čisticí prostředky by měly být spláchnuty, popř. odstraněny dostatečným množstvím čisté vody. Čištění doporučujeme provádět vodou a kartáčem, abyste odstranili mazlavé látky jako biofilm, listy, písek, kaménky a podobně.