

Czech

329  
IO

## DŮLEŽITÉ BEZPEČNOSTNÍ ZÁSADY

Před instalací a použitím tohoto výrobku je nutné si pozorně přečíst všechny důležité pokyny a řídit se jimi. Uschovejte pro budoucí použití.

# Slanovodní Systém

Model ECO5220/6220 220 – 230 V~

Model ECO5230/6230 230 – 240 V~



Výkresy pouze pro ilustraci.

Nezapomeňte vyzkoušet i jiné skvělé výrobky Intex: bazény, bazénové příslušenství, nafukovací bazény a domácí hračky, matrace a lodě, které jsou k dispozici u znamenitých prodejců, nebo navštivte naše webové stránky.

V souvislosti s neustálým zdokonalováním výrobku, si Intex vyhrazuje právo změnit vlastnosti a vzhled výrobku. Díky tomu může dojít ke změnám manuálu bez předchozího oznámení.

# INTEX®

©2019 Intex Marketing Ltd. - Intex Development Co. Ltd. - Intex Recreation Corp. All rights reserved/Tous droits réservés/Todos los derechos reservados/Alle Rechte vorbehalten. Printed in China/Imprimé en Chine/Impreso en China/Gedruckt in China.

®™ Trademarks used in some countries of the world under license from/®™ Marques utilisées dans certains pays sous licence de/Marcas registradas utilizadas en algunos países del mundo bajo licencia de/Warenzeichen verwendet in einigen Ländern der Welt in Lizenz von/Intex Marketing Ltd. to/à/a/an Intex Development Co. Ltd., G.P.O Box 28829, Hong Kong & Intex Recreation Corp., P.O. Box 1440, Long Beach, CA 90801 • Distributed in the European Union by/Distribué dans l'Union Européenne par/Distribuido en la unión Europea por/Vertrieb in der Europäischen Union durch/Intex Trading B.V., Venneveld 9, 4705 RR Roosendaal – The Netherlands  
[www.intexcorp.com](http://www.intexcorp.com)

# UŽIVATELSKÝ NÁVOD

**OBSAH**

<b>Varování.....</b>	<b>3</b>
<b>Reference dílů.....</b>	<b>4</b>
<b>Specifikace produktu.....</b>	<b>5</b>
<b>Pokyny pro sestavení.....</b>	<b>6-10</b>
<b>Objemy soli a bazénové vody.....</b>	<b>11</b>
<b>Tabulka soli pro bazény Intex.....</b>	<b>12</b>
<b>Tabulka kyseliny kyanurové pro bazény Intex.....</b>	<b>13</b>
<b>Tabulka provozní doby pro bazény Intex.....</b>	<b>14-15</b>
<b>Tabulka soli pro jiné bazény než Intex.....</b>	<b>16</b>
<b>Tabulka kyseliny kyanurové pro jiné bazény než Intex.....</b>	<b>16</b>
<b>Tabulka provozní doby pro bazény jiné než Intex.....</b>	<b>16</b>
<b>Provozní pokyny.....</b>	<b>17-18</b>
<b>Tabulka kódů LED.....</b>	<b>19</b>
<b>Stacionární montáž.....</b>	<b>20</b>
<b>Údržba.....</b>	<b>21-23</b>
<b>Dlouhodobé skladování.....</b>	<b>23</b>
<b>Údržba bazénu a chemikálie.....</b>	<b>24</b>
<b>Průvodce odstraněním poruch.....</b>	<b>25-26</b>
<b>Výměna řídicí stanice.....</b>	<b>27</b>
<b>Obecná pravidla bezpečnosti ve vodě.....</b>	<b>27</b>
<b>Omezená záruka.....</b>	<b>28</b>

## DŮLEŽITÉ BEZPEČNOSTNÍ ZÁSADY

Před instalací a použitím tohoto výrobku je nutné si pozorně přečíst všechny důležité pokyny a řídit se jimi.

### PŘEČTĚTE SI VŠECHNY POKYNY A DODRŽUJTE JE

#### VAROVÁNÍ

- Děti a nezpůsobilé osoby vždy kontrolujte.
- Děti nesmějí obsluhovat toto zařízení ani se dotýkat elektrických kabelů.
- Děti si nesmí s přístrojem hrát. Čištění a údržbu smí provádět dospělá osoba starší 18 let, která je obeznána s rizikem úrazu elektrickým proudem.
- Přístroj mohou používat děti od 8 let a osoby s omezenými fyzickými, smyslovými nebo duševními schopnostmi nebo nedostatkem zkušeností a znalostí, pokud jsou tyto osoby pod dohledem, nebo byly řádně poučeny ohledně použití spotřebiče bezpečným způsobem a chápou možná rizika spojená s jeho používáním.
- Montáž a demontáž mohou provádět pouze dospělí.
- Čerpadlo musí být napájeno přes proudový chránič (RCD), který má jmenovitý reziduální pracovní proud nepřesahující 30 mA.
- Při odpojování, čištění a údržbě filtračního čerpadla vždy čerpadlo odpojte od zdroje elektrického proudu.
- Přívodní kabel neinstalujte pod zem. Umístěte jej tak, aby nebyl poškozen sekačkou na trávu, nůžkami na živý plot nebo jiným zařízením.
- Přívodní kabel nelze vyměnit. Pokud dojde k jeho poškození, je nutné spotřebič zlikvidovat.
- Pro snížení rizika úrazu elektrickým proudem nepoužívejte k zajištění napájení prodlužovací kabely, časové spínače, adaptéry ani konvertory do zásuvek. Použijte řádně umístěnou zásuvku.
- Nezapínejte ani nevypínejte filtrační čerpadlo, když stojíte ve vodě nebo máte mokré ruce.
- Keep this product more than 2 m away from the pool.
- Zástrčku čerpadla udržujte v minimální vzdálenosti 3,5 m od bazénu.
- Čerpadlo umístěte v takové vzdálenosti od bazénu, aby ho děti nemohly používat jako schod pro vstup do bazénu.
- Zařízení nespouštějte, pokud se ve vodě nacházejí lidé.
- Čerpadlo je určeno pouze pro skladovatelné bazény. Nepoužívejte jej u trvale instalovaných bazénů. Skladovatelným bazénem se rozumí bazén, který lze rozložit na části a později opět složit do původní podoby.
- Přístroj je určen pouze pro použití v domácnosti.
- Výrobek smí být použit pouze pro účely popsané v manuálu.
- Všechny informace týkající se instalace, čištění a údržby naleznete v níže uvedených odstavcích manuálu.
- Aby nedošlo k nebezpečí v důsledku neúmyslného resetování tepelné pojistky, nesmí být toto zařízení napájeno přes externí spínací zařízení, jako je časovač, nebo připojeno k obvodu, který se pravidelně zapíná a vypíná.

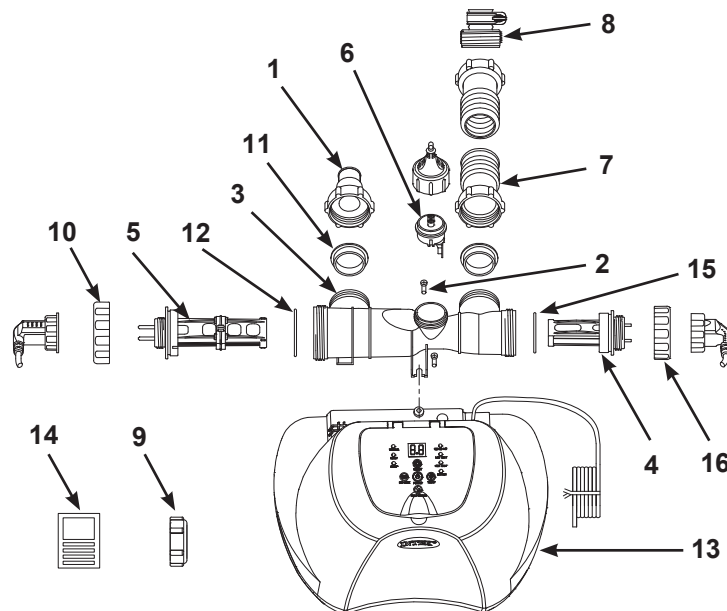
**NEDODRŽENÍ TĚCHTO VAROVÁNÍ MŮŽE MÍT ZA NÁSLEDEK POŠKOZENÍ MAJETKU, ÚRAZ EL. PROUDEM, ZAMOTÁNÍ, VÁŽNÉ ZRANĚNÍ NEBO SMRT.**

Varování, pokyny, a pravidla bezpečnosti pro tento výrobek představují pouze některé z možných rizik a nebezpečí zábavních vodních zařízení a nezahrnují veškerá možná rizika a nebezpečí. Při pobytu ve vodě se řiďte zdravým rozumem a úsudkem.

**Pouze pro přenosné nadzemní bazény**

## REFERENCE DÍLŮ

Před sestavováním Vašeho výrobku věnujte prosím několik minut kontrole obsahu a prohlédněte si všechny části bazénu.



**POZNÁMKA:** Výkresy pouze pro ilustraci. Nemusí zobrazovat skutečný výrobek. Není v reálném měřítku.

OBECEŇ	REF. Č.		MNOŽSTVÍ	Č. NÁHR. DÍLU.	
	DÍLY PRO PŘIPOJENÍ K FILTRAČNÍMU ČERPADLU S VELIKOSTÍ HADICE 1-1 / 4" (32 MM)	POPIS		ECO5220/5230	ECO6220/6230
	1	ADAPTÉR SE ZÁVITOVOU MANŽETOU (VOLITELNÝ)	1	10849	10849
2		ŠROUB	2	11519	11519
3		POUZDRO ELEKTROLYZÉRU	1	11898	11903
4		SEKUNDÁRNÍ ELEKTROLYZÉR	1	11900	11905
5		PRIMÁRNÍ ELEKTROLYZÉR	1	11899	11904
6		SNÍMAČ PRŮTOKU	1	11460	11460
7		PŘIPOJOVACÍ HADICE SE ŠROUBENÍM	1	10720	10720
	8	ZÁVITOVÝ NÁSTAVEC B (VOLITELNÝ)	1	10722	10722
9		KRYT ČLÁNKU	2	11131	11131
10		MATICE POTRUBÍ ELEKTROLYZÉRU	1	11582	11432
11		O-KROUŽEK VE TVARU L	2	11228	11228
12		TITANOVÁ ELEKTRODA O-KROUŽKEM	1	11585	11515
13		ŘÍDÍČÍ STANICE	1	12658	12660
14		TESTOVACÍ PROUŽKY	1	19635	19635
15		TITANOVÁ ELEKTRODA O-KROUŽKEM	1	11585	11585
16		MATICE POTRUBÍ ELEKTROLYZÉRU	1	11582	11582

Při objednávce náhradních dílů uvádějte číslo modelu pumpy a číslo náhr. dílu.

## JAK SE VYTVÁŘÍ CHLÓR

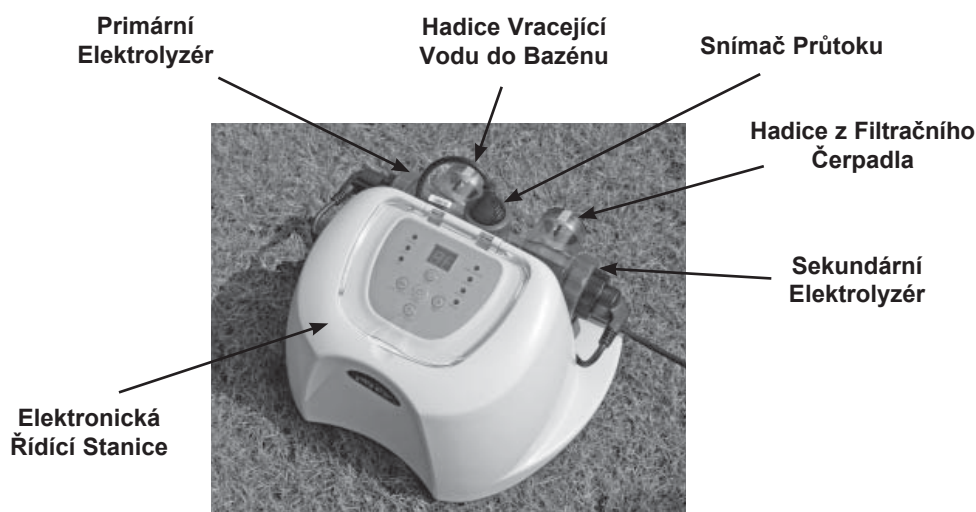
Tento výrobek je speciálně navržen pro nadzemní bazény. Zničí bakterie, okysličuje organické látky koupajících a řídí růst řas, čím poskytuje bezpečný, čistý a pohodlný bazén.

Kuchyňská sůl (chlorid sodný) se skládá ze dvou prvků, sodíku a chlóru. Během instalace vašeho slanovodního systému se v bazénové vodě rozpustí naměřené množství soli, aby se stala mírně slaná. Bazénová voda protéká přes elektrolyzátor (5) slanovodního systému za vzniku HClO. HClO se rozpustí ve vodě a okamžitě začne ničit bakterie a řasy. Také oxiduje všechny ostatní organické látky.

Sekundární elektrolyzátor zvyšuje chloraci a dezinfekční účinnost pro dodatečnou oxidaci vodních nečistot.

## SPECIFIKACE PRODUKTU

Model:	ECO5220/5230	ECO6220/6230
Výkon:	65 W	125 W
Ideální hladina soli:	3000 ppm (částice na milion)	3000 ppm (částice na milion)
Výstupní proud sekundárního elektrolyzátoru:	500 mA	800 mA
Maximální Výstup chlóru / hodina:	5 g/hodiny	12 g/hodiny
Minimální průtoková rychlost filtru čerpadla:	700 ~ 3200 gals/hodiny (2650 - 12112 liters/hodiny)	700 ~ 3200 gals/hodiny (2650 - 12112 liters/hodiny)
Omezená záruka:	viz "Omezená záruka"	



Pro montáž nejsou vyžadovány žádné nástroje.

## POKYNY PRO SESTAVENÍ

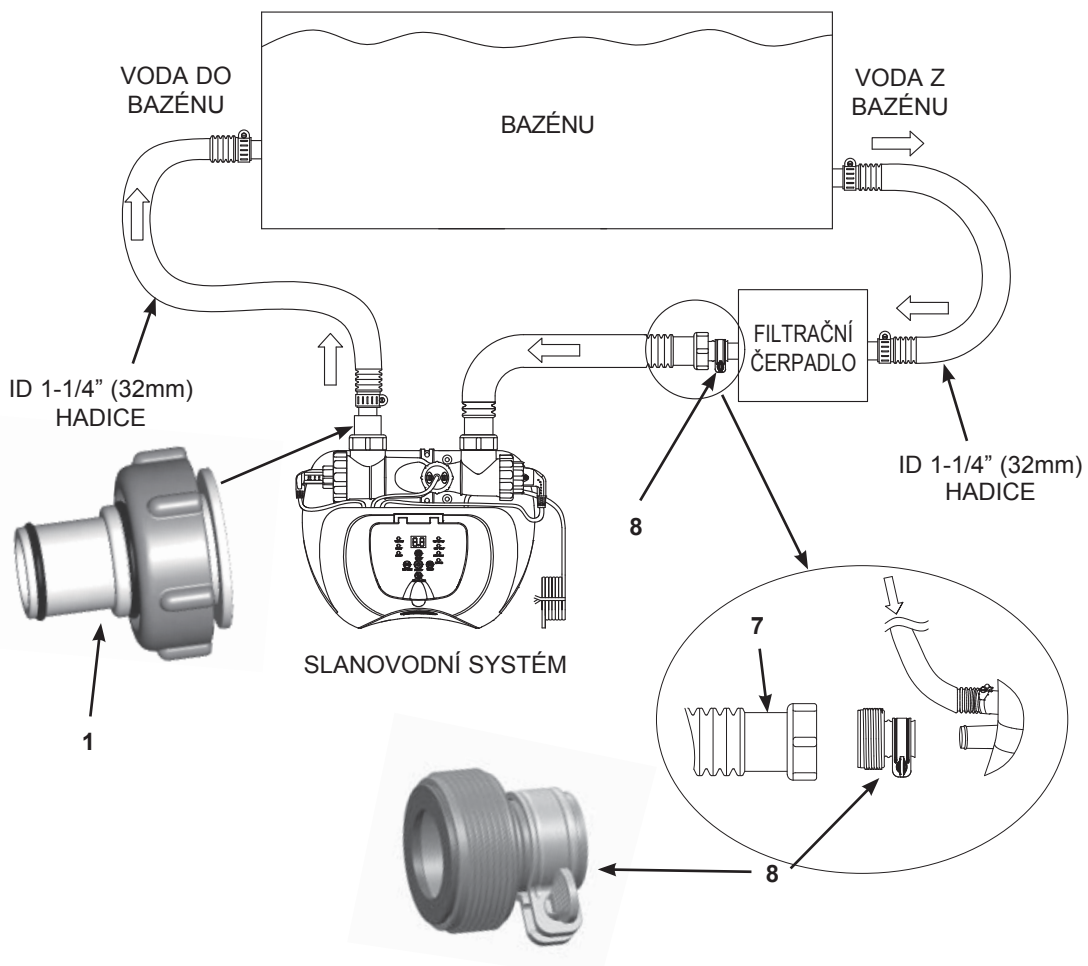
### DŮLEŽITÉ

- Slanovodní systém vyžaduje samostatné filtrační čerpadlo [700 ~ 3200 g/h (2650 ~ 12112 l/h)] pro správné řízení vody a správnou funkci.
- Slanovodní systém musí být instalován jako poslední část bazénového vybavení vratného vodovodního potrubí do bazénu, jak je vyobrazeno na obrázku č. 1. Toto umístění prodlužuje životnost titanových destiček.

1. Sestavte nadzemní bazén (AGP) a jeho filtrační čerpadlo podle příslušných pokynů pro instalaci.
2. Vyjměte slanovodní systém a jeho příslušenství z obalu.
3. Připojte slanovodní systém do potrubí za filtrační čerpadlo.
4. Připojte připojovací hadici (7) na vstup slanovodního systému.

Pro připojení systému k čerpadlu a bazénu se 1-1/4" (32 mm) přípojkami/hadicemi: Slanovodní systém je vybaven 1-1/2" (38 mm) připojením. Je tedy dodáván s nástavci A (1) a B (8) pro připojení k přípojkám/hadicím s malým průměrem 1-1/4" (32 mm). Postupujte následovně:

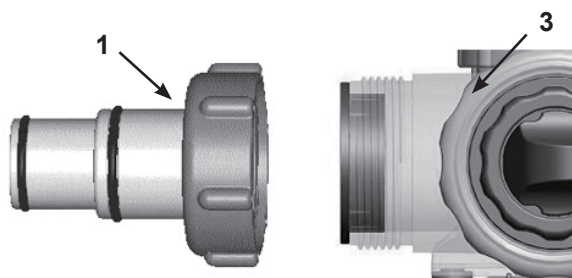
Obr. 1



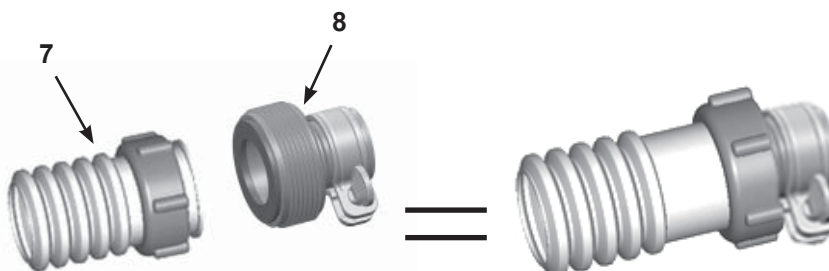


## POKYNY PRO SESTAVENÍ (pokračování)

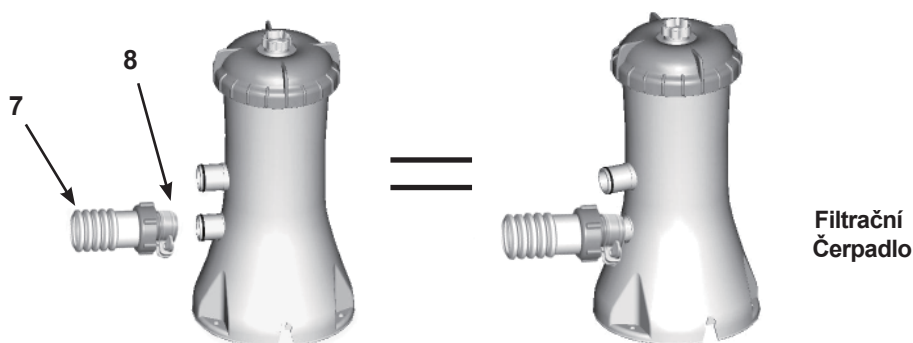
1. Přejděte přímo ke kroku 2, pokud je váš bazén prázdný. Pokud je váš nadzemní bazén naplněn vodou, tak před instalací slanovodního bazénového systému odšroubujte filtrační mřížky z filtračních přípojek a vložte černé kloboučky - zátky do konektorů.
2. Připojte nástavec A (1) do zásuvky elektrolyzátoru (3), jak je znázorněno na obrázku č. 1. Pevně utáhněte.



3. Odpojte vratnou hadici z přípojky filtračního čerpadla a připojte ji hadicovou sponou na nástavec A (1) slanovodního systému (viz Obrázek č. 1).
4. Připojte nástavec B (8) na přípojku hadice (7). Pevně utáhněte (viz Obrázek č. 1).



5. Připojte nástavec B (8) na výstup filtračního čerpadla (spodní připojení). Pevně utáhněte.



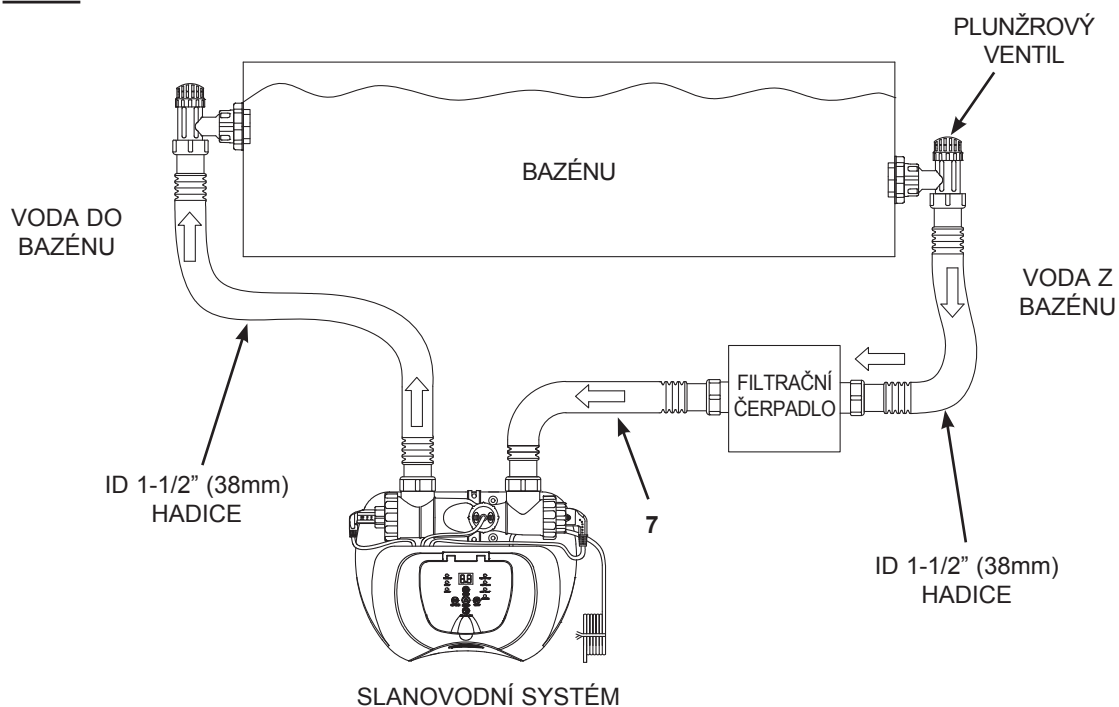
6. Vyměňte černé kloboučky - zátky, které brání toku vody z bazénu. Nyní vraťte filtrační mřížky na filtrační přípojky.

## POKYNY PRO SESTAVENÍ (pokračování)

Pro připojení systému k čerpadlu a bazénu se 1-1/2" (38 mm) přípojkami/hadicemi: Přípojky 1-1/2" (38 mm) čerpadla a bazénu nevyžadují nástavce A (1) nebo B (8).

Postupujte následovně:

**Obr. 2**



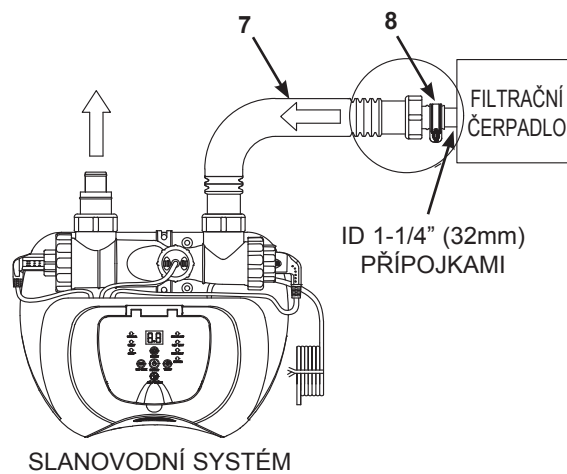
1. Přejděte přímo ke kroku 2, pokud je váš bazén prázdný. Pokud je váš nadzemní bazén naplněn vodou, před instalací slanovodního systému zavřete plunžrové ventily.
2. Odpojte vratnou hadici z přípojky filtračního čerpadla a připojte ji na výstup slanovodního systému.
3. Připojte připojovací hadici (7) na výstup filtračního čerpadla.
4. Otevřete plunžrové ventily, aby voda mohla proudit.



## POKYNY PRO SESTAVENÍ (pokračování)

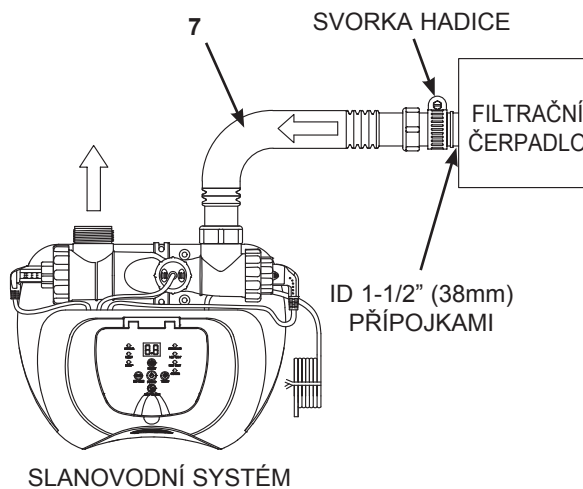
**Připojení systému na jiné typy čerpadel (s jiným typem závitu nebo bez závitu):**  
Slanovodní systém lze také přizpůsobit i jiným filtračním čerpadlům s různým závitem nebo bez závitu na připojení.

**Připojení k 1-1/4" (32 mm) hadici:**



1. Připojte jeden konec nástavce B (8) na přípojku hadice (7). Pevně utáhněte.
2. Připojte druhý konec nástavce B (8) k výstupu filtračního čerpadla. Pevně utáhněte.

**Připojení k 1-1/2" (38 mm) hadici se svorkou:**



1. Připojte připojovací hadici (7) na výstupní přípojku filtračního čerpadla s velkou hadicovou sponou. Pevně utáhněte.

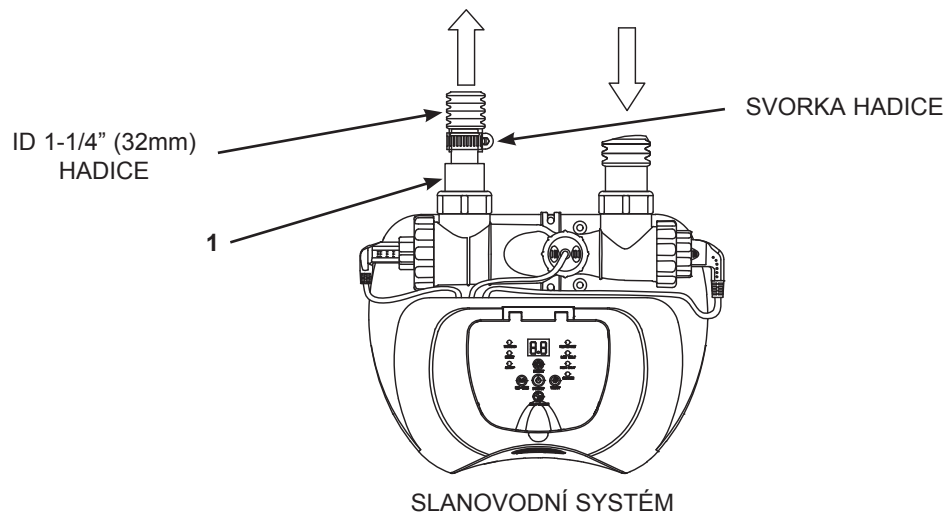
## POKYNY PRO SESTAVENÍ (pokračování)

### Připojení systému na jiné typy bazénu

Připojte slanovodní systém k bazénu po jeho připojení k čerpadlu. Toto je znázorněno na obrázku č. 1 & 2.

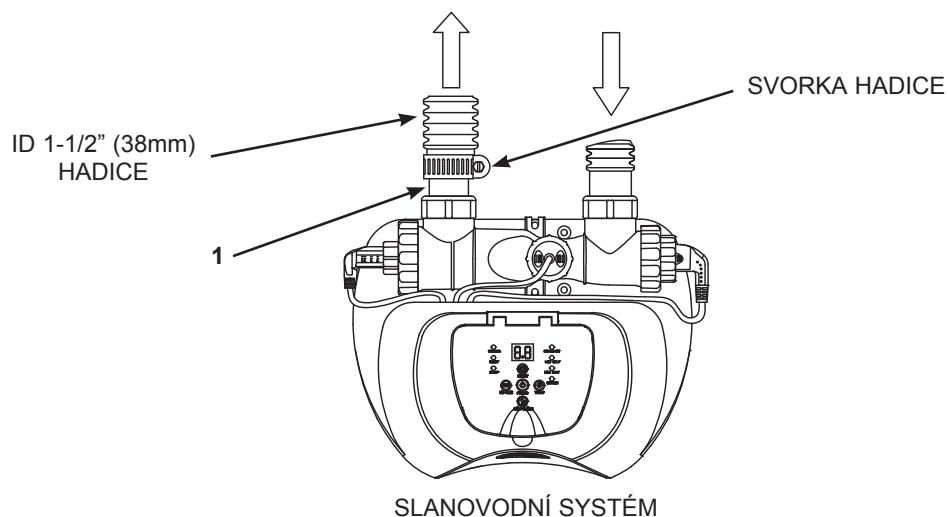
Níže jsou uvedeny běžné typy připojení:

#### Připojení k 1-1/4" (32 mm) připojení:



1. Připojte adaptér A (1) na výstup elektrolyzér (3). Pevně utáhněte.
2. Nástavec A (1) je nyní připevněn k slanovodnímu systému. Dalším krokem je připojení vratné hadice k nástavci A (1) pomocí hadicové spony.

#### Připojení k 1-1/2" (38 mm) připojení bez závitu:



1. Připojte adaptér A (1) na výstup elektrolyzér (3). Pevně utáhněte.
2. S adaptérem A (1) připojeným na výstup slanovodního systému připojte vratnou hadici na adaptér pomocí velké hadicové spony.

## OBJEMY SOLI A BAZÉNOVÉ VODY

### • Jaký druh soli lze použít:

Pro použití v rámci Evropské unie musí být sůl od autorizovaného dodavatele soli, který je zaregistrován v Evropské agentuře pro chemické látky (ECHA) - navštivte echa.europa.eu. \*

### Používejte pouze soli chloridu sodného


Používejte pouze sůl chloridu sodného (NaCl), která je alespoň 99,8% čistá. Je také možné použít i slané pelety (komprimované formy odpařené soli) pro úpravu vody. Nicméně, trvá delší dobu, než se rozpustí. **Nepoužívejte jodizované nebo žlutě (žlutý kyanoželezitan uhličitanu sodného) zbarvené soli.** Sůl se přidává do bazénové vody a elektrolyzátor používá sůl k vytváření chloru. Čím čistší je sůl, tím lepší je výkon elektrolyzátoru.

### • Optimální hladina soli

Ideální hladina soli v bazénové vodě je mezi 2500-3500 ppm (parts per milion/dílů na milion). Optimální úroveň je 3000 ppm.

Příliš nízká hladina soli snižuje účinnost slanovodního systému a má za následek nízkou produkci chloru. Vysoká hladina soli může vytvořit slanou chuť vody v bazénu (k tomu může dojít při úrovni soli nad 3500 - 4000 ppm). Příliš vysoká hladina soli může poškodit napájení a způsobit korozi kovového příslušenství a doplňků bazénu. Strana s tabulkou soli této příručky ukazuje správné dávkování potřebné soli. Sůl v bazénu se neustále recykluje. Ztráta soli je pouze v důsledku úplného vypuštění bazénové vody. Ztráta soli není v důsledku odpařování.

### • Přidávání soli

1. Zapněte filtrační čerpadlo pro spuštění cirkulace vody.
2. Nechejte vypnutý slanovodní systém.
3. Stanovte množství soli, které se doplní (viz „Tabulka soli“).
4. Rovnoměrně rozptýlte správné množství soli kolem vnitřního obvodu bazénu.
5. Pozor, aby nedocházelo k ucpání filtru. Nepřidávejte sůl přes skimmer.
6. Promíchejte dno bazénu, aby se urychlil proces rozpouštění. Nedovolte, aby se sůl nashromáždila na dně bazénu. Spusťte filtrační čerpadlo na 24 po sobě následujících hodin pro důkladné rozpuštění soli.
7. Po 24 hodinách, a pokud se všechna sůl rozpustí, zapněte slanovodní systém. Stiskněte tlačítko , dokud neuslyšíte „pípnutí“, kód „00“ bliká a pak nastavte slanovodní bazénový systém na požadovanou provozní dobu (viz „Tabulka provozní doby“).

### • Odstranění soli

Pokud bylo přidáno příliš mnoho soli, přístroj pípne a zobrazí „Code 92“ (viz „Poplachové kódy“). Budete muset snížit koncentraci soli. Jediný způsob, jak toho dosáhnout, je částečně vypustit bazén a naplnit ho čerstvou vodou. Vypusťte a naplňte přibližně 20% bazénové vody, dokud „Code 92“ nezmizí.

### • Výpočet objemu bazénu

Bazénu	Gals	Kubické metry
<b>Obdélníkový</b>	Délka x Šířka x Průměrná hloubka x 7.5	Délka x Šířka x Průměrná hloubka
<b>Kruhový</b>	Délka x Šířka x Průměrná hloubka x 5.9	Délka x Šířka x Průměrná hloubka x 0.79
<b>Oválným</b>	Délka x Šířka x Průměrná hloubka x 6.0	Délka x Šířka x Průměrná hloubka x 0.80

\* Evropské nařízení o biocidních přípravcích (BPR, Nařízení (EU) 528/2012) stanovuje, že sůl (chlorid sodný), použitá jako prekurzor pro výrobu aktivního chloru elektrolyzou na místě, musí být zaregistrovaná dodavatelem soli v Evropské agentuře pro chemické látky (ECHA) a tento dodavatel musí být uveden v seznamu autorizovaných dodavatelů (seznam podle článku 95) agentury ECHA.

## TABULKA SOLI PRO BAZÉNY INTEX

Tato tabulka ukazuje množství soli potřebné k dosažení a udržení optimální úrovně 3000 ppm soli.

Velikost bazénu		Kapacita vody (vypočteno na 90% pro bazén s rámem a 80% pro ovální bazén a Easy Set bazén)		Sůl potřebná k uvedení do provozu 3.0g/L (3000ppm)		Potřebná sůl, když se zjistí nízký obsah soli (KÓD „91“)	
		(Gals)	(Liters)	(Lbs)	(Kgs)	(Lbs)	(Kgs)
<b>INTEX NADZEMNÍ BAZÉNY (AGP)</b>							
<b>BAZÉNY EASY-SET®</b>	15' x 33" (457cm x 84cm)	2587	9792	65	30	20	10
	15' x 36" (457cm x 91cm)	2822	10681	65	30	20	10
	15' x 42" (457cm x 107cm)	3284	12430	80	35	20	10
	15' x 48" (457cm x 122cm)	3736	14141	95	45	25	10
	16' x 42" (488cm x 107cm)	3754	14209	95	45	25	10
	16' x 48" (488cm x 122cm)	4273	16173	110	50	30	15
	16' x 52" (488cm x 132cm)	4614	17464	115	50	30	15
	18' x 42" (549cm x 107cm)	4786	18115	120	55	30	15
18' x 48" (549cm x 122cm)	5455	20647	135	60	35	15	
<b>KRUHOVÝ BAZÉN S KOVOVÝM RÁMEM</b>	15' x 36" (457cm x 91cm)	3282	12422	80	35	20	10
	15' x 42" (457cm x 107cm)	3861	14614	100	45	25	10
	15' x 48" (457cm x 122cm)	4440	16805	110	50	30	15
	16' x 48" (488cm x 122cm)	5061	19156	125	55	35	15
	18' x 48" (549cm x 122cm)	6423	24311	160	75	40	20
	21' x 52" (640cm x 132cm)	9533	36082	240	110	60	30
<b>ULTRA FRAME™ BAZÉN</b>	16' x 48" (488cm x 122cm)	5061	19156	125	55	35	15
	18' x 48" (549cm x 122cm)	6423	24311	160	75	40	20
	18' x 52" (549cm x 132cm)	6981	26423	175	80	45	20
	20' x 48" (610cm x 122cm)	7947	30079	210	90	50	25
	22' x 52" (671cm x 132cm)	10472	39637	260	120	65	30
	24' x 52" (732cm x 132cm)	12481	47241	310	140	80	35
<b>GRAPHITE GRAY PANEL POOL SET™</b>	15'8" x 49" (478cm x 124cm)	4440	16805	110	50	30	15
	16'8" x 49" (508cm x 124cm)	5061	19156	125	55	35	15
	18'8" x 53" (569cm x 135cm)	6981	26423	175	80	45	20
<b>OVÁLNÝM RÁMEM</b>	18' x 10' x 42" (549cm x 305cm x 107cm)	2885	10920	70	30	20	10
	20' x 12' x 48" (610cm x 366cm x 122cm)	4393	16628	110	50	30	15
<b>OBDELNÍKOVÝ ULTRA FRAME™ BAZÉN</b>	15' x 9' x 48" (457cm x 274cm x 122cm)	3484	13187	90	40	25	10
	18' x 9' x 52" (549cm x 274cm x 132cm)	4545	17203	115	50	30	15
	20' x 10' x 52" (610cm x 305cm x 132cm)	5835	22085	145	65	40	20
	24' x 12' x 52" (732cm x 366cm x 132cm)	8403	31805	210	95	55	25
	32' x 16' x 52" (975cm x 488cm x 132cm)	14364	54368	360	165	90	40

## TABULKA KYSELINY KYANUROVÉ PRO BAZÉNY INTEX

Kyselina kyanurová je chemická látka, která snižuje ztráty chloru ve vodě v důsledku působení ultrafialových paprsků. Chcete-li zachovat bazénovou vodu průzračnou a čistou a maximalizovat výkon zařízení, přidejte do bazénu kyselinu kyanurovou. Doporučujeme, aby byla zachována hladina kyseliny kyanurové na přibližně 1% množství soli, tj. 100 lbs (45 kg) soli x 1% = 1 lbs (0,45 kg) kyanurové kyseliny. Je-li bazénová voda špinavá, znečištěná nebo zakalená, nepřidávejte chlorový stabilizátor (kyselina kyanurová), protože to zpomalí sanitační čas zařízení. Za těchto podmínek je třeba OŽIVIT vaši bazénovou vodu, viz kroky cyklu OŽIVENÍ. Jakmile byla bazénová voda obnovena a je průzračná a čistá, můžete přidat kyselinu kyanurovou.

Velikost bazénu		Kapacita vody (vypočteno na 90% pro bazén s rámem a 80% pro ovální bazén a Easy Set bazén)		Kyselina kyanurová potřebná k uvedení do provozu 0.03 g/L (30 ppm)	
		(Gals)	(Liters)	(Lbs)	(Kgs)
<b>INTEX NADZEMNÍ BAZÉNY (AGP)</b>					
<b>BAZÉNY EASY-SET®</b>	15' x 33" (457cm x 84cm)	2587	9792	0.6	0.3
	15' x 36" (457cm x 91cm)	2822	10681	0.7	0.3
	15' x 42" (457cm x 107cm)	3284	12430	0.8	0.4
	15' x 48" (457cm x 122cm)	3736	14141	0.9	0.4
	16' x 42" (488cm x 107cm)	3754	14209	0.9	0.4
	16' x 48" (488cm x 122cm)	4273	16173	1.1	0.5
	16' x 52" (488cm x 132cm)	4614	17464	1.2	0.5
	18' x 42" (549cm x 107cm)	4786	18115	1.2	0.5
	18' x 48" (549cm x 122cm)	5455	20647	1.4	0.6
<b>KRUHOVÝ BAZÉN S KOVOVÝM RÁMEM</b>	15' x 36" (457cm x 91cm)	3282	12422	0.8	0.4
	15' x 42" (457cm x 107cm)	3861	14614	1.0	0.4
	15' x 48" (457cm x 122cm)	4440	16805	1.1	0.5
	16' x 48" (488cm x 122cm)	5061	19156	1.3	0.6
	18' x 48" (549cm x 122cm)	6423	24311	1.6	0.7
	21' x 52" (640cm x 132cm)	9533	36082	2.4	1.1
	24' x 52" (732cm x 132cm)	12481	47241	3.1	1.4
<b>ULTRA FRAME™ BAZÉN</b>	16' x 48" (488cm x 122cm)	5061	19156	1.3	0.6
	18' x 48" (549cm x 122cm)	6423	24311	1.6	0.7
	18' x 52" (549cm x 132cm)	6981	26423	1.7	0.8
	20' x 48" (610cm x 122cm)	7947	30079	2.0	0.9
	22' x 52" (671cm x 132cm)	10472	39637	2.6	1.2
	24' x 52" (732cm x 132cm)	12481	47241	3.1	1.4
	26' x 52" (792cm x 132cm)	14667	55515	3.7	1.7
<b>GRAPHITE GRAY PANEL POOL SET™</b>	15'8" x 49" (478cm x 124cm)	4440	16805	1.1	0.5
	16'8" x 49" (508cm x 124cm)	5061	19156	1.3	0.6
	18'8" x 53" (569cm x 135cm)	6981	26423	1.7	0.8
<b>OVÁLNÝM RÁMEM</b>	18' x 10' x 42" (549cm x 305cm x 107cm)	2885	10920	0.7	0.3
	20' x 12' x 48" (610cm x 366cm x 122cm)	4393	16628	1.1	0.5
<b>OBDELNÍKOVÝ ULTRA FRAME™ BAZÉN</b>	15' x 9' x 48" (457cm x 274cm x 122cm)	3484	13187	0.9	0.4
	18' x 9' x 52" (549cm x 274cm x 132cm)	4545	17203	1.1	0.5
	20 x 10' x 52" (610cm x 305cm x 132cm)	5835	22085	1.5	0.7
	24' x 12' x 52" (732cm x 366cm x 132cm)	8403	31805	2.1	1.0
	32' x 16' x 52" (975cm x 488cm x 132cm)	14364	54368	3.6	1.6

**TABULKA PROVOZNÍ DOBY PRO BAZÉNY INTEX (S KYSELINOU KYANUROVOU)**

Velikost bazénu		Kapacita vody (vypočteno na 90% pro bazén s rámem a 80% pro ovální bazén a Easy Set bazén)		Provozní doba (hodiny) při různých běžných teplotách vzduchu			Provozní doba filtračního čerpadla Intex (hodiny)
		(Gals)	(Liters)	10 - 19°C (50 - 66°F)	20 - 28°C (68 - 82°F)	29 - 36°C (84 - 97°F)	
<b>MODEL: ECO5220/5230</b>							
<b>BAZÉNY EASY-SET®</b>	15' x 33" (457cm x 84cm)	2587	9792	3	3	4	6
	15' x 36" (457cm x 91cm)	2822	10681	3	4	5	6
	15' x 42" (457cm x 107cm)	3284	12430	3	4	5	6
	15' x 48" (457cm x 122cm)	3736	14141	4	5	6	8
	16' x 42" (488cm x 107cm)	3754	14209	4	5	6	8
	16' x 48" (488cm x 122cm)	4273	16173	4	5	6	8
	16' x 52" (488cm x 132cm)	4614	17464	5	6	7	8
	18' x 42" (549cm x 107cm)	4786	18115	5	6	7	8
	18' x 48" (549cm x 122cm)	5455	20647	6	7	8	12
<b>KRUHOVÝ BAZÉN S KOVOVÝM RÁMEM</b>	15' x 36" (457cm x 91cm)	3282	12422	3	4	5	6
	15' x 42" (457cm x 107cm)	3861	14614	4	5	6	8
	15' x 48" (457cm x 122cm)	4440	16805	5	6	6	8
	16' x 48" (488cm x 122cm)	5061	19156	5	6	7	8
	18' x 48" (549cm x 122cm)	6423	24311	7	8	9	12
	21' x 52" (640cm x 132cm)	9533	36082	-	-	-	-
	24' x 52" (732cm x 132cm)	12481	47241	-	-	-	-
<b>ULTRA FRAME™ BAZÉN</b>	16' x 48" (488cm x 122cm)	5061	19156	5	6	7	8
	18' x 48" (549cm x 122cm)	6423	24311	7	8	9	12
	18' x 52" (549cm x 132cm)	6981	26423	-	-	-	-
	20' x 48" (610cm x 122cm)	7947	30079	-	-	-	-
	22' x 52" (671cm x 132cm)	10472	39637	-	-	-	-
	24' x 52" (732cm x 132cm)	12481	47241	-	-	-	-
	26' x 52" (792cm x 132cm)	14667	55515	-	-	-	-
<b>GRAPHITE GRAY PANEL POOL SET™</b>	15'8" x 49" (478cm x 124cm)	4440	16805	5	6	6	8
	16'8" x 49" (508cm x 124cm)	5061	19156	5	6	7	8
	18'8" x 53" (569cm x 135cm)	6981	26423	-	-	-	-
<b>OVÁLNÝM RÁMEM</b>	18' x 10' x 42" (549cm x 305cm x 107cm)	2885	10920	3	4	5	6
	20' x 12' x 48" (610cm x 366cm x 122cm)	4393	16628	5	5	6	8
<b>OBDELNÍKOVÝ ULTRA FRAME™ BAZÉN</b>	15' x 9' x 48" (457cm x 274cm x 122cm)	3484	13187	3	4	5	6
	18' x 9' x 52" (549cm x 274cm x 132cm)	4545	17203	5	6	7	8
	20 x 10' x 52" (610cm x 305cm x 132cm)	5835	22085	6	7	8	12
	24' x 12' x 52" (732cm x 366cm x 132cm)	8403	31805	-	-	-	-
	32' x 16' x 52" (975cm x 488cm x 132cm)	14364	54368	-	-	-	-

**TABULKA PROVOZNÍ DOBY PRO BAZÉNY INTEX (S KYSELINOU KYANUROVOU)**

Velikost bazénu	Kapacita vody (vypočteno na 90% pro bazén s rámem a 80% pro ovální bazén a Easy Set bazén)		Provozní doba (hodiny) při různých běžných teplotách vzduchu			Provozní doba filtračního čerpadla Intex (hodiny)	
	(Gals)	(Liters)	10 - 19°C (50 - 66°F)	20 - 28°C (68 - 82°F)	29 - 36°C (84 - 97°F)		
<b>MODEL: ECO6220/6230</b>							
<b>BAZÉNY EASY-SET®</b>	15' x 33" (457cm x 84cm)	2587	9792	1	2	3	4
	15' x 36" (457cm x 91cm)	2822	10681	1	2	3	4
	15' x 42" (457cm x 107cm)	3284	12430	1	2	3	4
	15' x 48" (457cm x 122cm)	3736	14141	1	2	3	4
	16' x 42" (488cm x 107cm)	3754	14209	1	2	3	4
	16' x 48" (488cm x 122cm)	4273	16173	2	3	3	4
	16' x 52" (488cm x 132cm)	4614	17464	2	3	4	6
	18' x 42" (549cm x 107cm)	4786	18115	2	3	4	6
	18' x 48" (549cm x 122cm)	5455	20647	2	3	4	6
<b>KRUHOVÝ BAZÉN S KOVOVÝM RÁMEM</b>	15' x 36" (457cm x 91cm)	3282	12422	1	2	3	4
	15' x 42" (457cm x 107cm)	3861	14614	1	2	3	4
	15' x 48" (457cm x 122cm)	4440	16805	2	3	4	6
	16' x 48" (488cm x 122cm)	5061	19156	2	3	4	6
	18' x 48" (549cm x 122cm)	6423	24311	3	4	5	6
	21' x 52" (640cm x 132cm)	9533	36082	4	5	6	8
	24' x 52" (732cm x 132cm)	12481	47241	6	6	7	8
<b>ULTRA FRAME™ BAZÉN</b>	16' x 48" (488cm x 122cm)	5061	19156	2	3	4	6
	18' x 48" (549cm x 122cm)	6423	24311	3	4	4	6
	18' x 52" (549cm x 132cm)	6981	26423	3	4	5	6
	20' x 48" (610cm x 122cm)	7947	30079	3	4	5	6
	22' x 52" (671cm x 132cm)	10472	39637	5	5	6	8
	24' x 52" (732cm x 132cm)	12481	47241	5	6	7	8
	26' x 52" (792cm x 132cm)	14667	55515	7	7	8	12
<b>GRAPHITE GRAY PANEL POOL SET™</b>	15'8" x 49" (478cm x 124cm)	4440	16805	2	3	4	6
	16'8" x 49" (508cm x 124cm)	5061	19156	2	3	4	6
	18'8" x 53" (569cm x 135cm)	6981	26423	3	4	5	6
<b>OVÁLNÝM RÁMEM</b>	18' x 10' x 42" (549cm x 305cm x 107cm)	2885	10920	1	2	3	4
	20' x 12' x 48" (610cm x 366cm x 122cm)	4393	16628	2	3	3	4
<b>OBDELNÍKOVÝ ULTRA FRAME™ BAZÉN</b>	15' x 9' x 48" (457cm x 274cm x 122cm)	3484	13187	1	2	3	4
	18' x 9' x 52" (549cm x 274cm x 132cm)	4545	17203	2	3	4	6
	20 x 10' x 52" (610cm x 305cm x 132cm)	5835	22085	2	3	4	6
	24' x 12' x 52" (732cm x 366cm x 132cm)	8403	31805	4	4	5	6
	32' x 16' x 52" (975cm x 488cm x 132cm)	14364	54368	6	7	8	12

**DŮLEŽITÉ**

Provozní doba filtračního čerpadla by měla být o 1 hodinu delší, než je požadovaná provozní doba slanovodního systému.



**VÝPOČETNÍ VZOREC SOLI PRO VŠECHNY BAZÉNY**

Sůl potřebná k uvedení do provozu (Lbs)	Sůl potřebná k uvedení do provozu (Kgs)	Potřebná sůl, když se zjistí nízký obsah soli (Lbs)	Potřebná sůl, když se zjistí nízký obsah soli (Kgs)
Kapacita vody (Gals) x 0.025	Kapacita vody (Liters) x 0.003	Kapacita vody (Gals) x 0.0067	Kapacita vody (Liters) x 0.0008

**TABULKA SOLI PRO JINÉ BAZÉNY NEŽ INTEX**

Kapacita vody		Sůl potřebná k uvedení do provozu		Potřebná sůl, když se zjistí nízký obsah soli (KÓD „91“)	
(Gals)	(Liters)	(Lbs)	(Kgs)	(Lbs)	(Kgs)
2000	7500	50	20	10	5
4000	15000	100	45	25	10
6000	22500	150	65	40	20
8000	30000	200	90	55	25
10000	37500	250	110	70	30
12000	45500	300	135	80	35
14000	53000	350	160	95	45

**TABULKA KYSELINY KYANUROVÉ PRO JINÉ BAZÉNY NEŽ INTEX**

Kapacita vody		Kyselina kyanurová potřebná k uvedení do provozu 0.03g/L (30ppm)	
(Gals)	(Liters)	(Lbs)	(Kgs)
2000	7500	0.5	0.23
4000	15000	1.0	0.45
6000	22500	1.5	0.68
8000	30000	2.0	0.90
10000	37500	2.5	1.13
12000	45500	3.0	1.37
14000	53000	3.5	1.59


**TABULKA PROVOZNÍ DOBY PRO BAZÉNY JINÉ NEŽ INTEX (S KYSELINOU KYANUROVOU)**

Kapacita vody		Provozní doba (hodiny) při různých běžných teplotách vzduchu					
(Gals)	(Liters)	ECO5220/5230			ECO6220/6230		
		10 - 19°C (50 - 66°F)	20 - 28°C (68 - 82°F)	29 - 36°C (84 - 97°F)	10 - 19°C (50 - 66°F)	20 - 28°C (68 - 82°F)	29 - 36°C (84 - 97°F)
2000	7500	2	3	4	1	1	2
4000	15000	4	5	6	1	2	3
6000	22500	6	7	8	2	3	4
8000	30000	-	-	-	3	4	5
10000	37500	-	-	-	4	5	6
12000	45500	-	-	-	5	6	7
14000	53000	-	-	-	6	7	8

## PROVOZNÍ POKYNY




### 1. Zapněte filtrační čerpadlo.

### 2. Spust'te jednotku:

Zapojte napájecí kabel do elektrické zásuvky a otestujte GFCI/RCD (jistič). Stiskněte  tlačítko. Zobrazí se blikající kód „00“ na LED displeji elektronické řídicí stanici, což znamená, že zařízení je připraveno k programování.



### 3. Nastavte provozní hodiny pro Ozonový a slanvodní systém:


Když kód „00“ bliká, stiskněte tlačítko  pro nastavení požadovaných provozních hodin. Podívejte se do „Tabulky provozní doby“ pro požadované provozní hodiny příslušné velikosti bazénu. Stisknutí  prodlouží dobu od 01 do maximálně 12 hodin. Pokud jste zvolili příliš mnoho hodin, pokračujte v mačkání  pro zopakování cyklu. Vestavěný časovač nyní aktivuje váš slanvodní systém ve stejnou dobu každý den na počet hodin, který jste nastavili.



(1 až max 12 hodin na cyklus)

**POZNÁMKA:** Slanvodní systém nebude fungovat, pokud filtrační čerpadlo není v provozu. Ujistěte se, že naprogramujete filtrační čerpadlo (nebo ho spust'te ručně) pro zapnutí 5 minut před Ozonovým a slanvodním systémem a vypnutí 15 minut po Ozonovém a slanvodním systému.


### 4. Zamknutí klávesnice:

Po zobrazení požadované hodnoty hodiny, stiskněte tlačítko , dokud neuslyšíte „pípnutí“. Na ovládacím panelu se během několika sekund rozsvítí zelená kontrolka „V PROVOZU“, což znamená, že slanvodní systém zahájil výrobu chloru. Uzamknutí ovládacích tlačítek do tohoto nastavení zabraňuje neoprávněné změně pracovního cyklu.

**POZNÁMKA:** Jestliže jste zapomněli zamknout klávesnici, systém ji automaticky zablokuje a začne pracovat 1 minutu později.



### 5. Pokud je to nutné, znovu nastavte provozní dobu:

Provozní doba může být v případě potřeby znovu upravena. Stiskněte tlačítko , dokud neuslyšíte „pípnutí“ pro odemknutí klávesnice a nezačne blikat aktuálně naprogramovaný čas. Zopakujte kroky 3 až 4.



## PROVOZNÍ POKYNY (pokračování)

### 6. Cyklus oživení

- První instalace, stiskněte a podržte tlačítko „BOOST“ (OŽIVENÍ) po dobu 5 sekund, dokud se nerozsvítí kontrolka a displeji neukáže „80“. To znamená, že slanovodní systém začal výrobu většího množství chlórového sanitačního činidla. Můžete stisknout a podržet tlačítko „BOOST“ po dobu dalších 5 sekund, dokud kontrolka nezhasne, čím se zruší cyklus oživení.
- Doba provozu oživení je 8 krát čas naprogramovaný do systému, tj. pokud provozní doba vašeho slanovodního systému je 2 hodiny, bude postup oživení běžet  $8 \times 2 = 16$  hodin. Po dokončení postupu oživení se systém automaticky přepne do normálního pracovního režimu.
- Když je oživení zahájeno, zkontrolujte, zda provozní doba filtračního čerpadla byla správně nastavena. Například, provozní doba oživení je 8 hodin, filtrační čerpadlo by mělo být nastaveno na chod po dobu minimálně 8 hodin. V případě potřeby zvyšte provozní dobu filtračního čerpadla.  
**POZNÁMKA:** Pokud je k systému připojené filtrační čerpadlo Intex, nastavte přepínač čerpadla do polohy „I“.
- Po silném dešti, nebo v případě, že bazén je špinavý, stiskněte tlačítko „BOOST“ pro šokové vyčištění bazénu.



### 7. Pohotovostní/úsporný režim:

- Po skončení cyklu se rozsvítí zelená kontrolka „SLEEP“ (SPÁNEK) na ovládacím panelu a na LED displeji bliká „93“. Systém je nyní v pohotovostním režimu. Po chvíli se vypne a nastaví se do úsporného režimu. Systém se automaticky znovu zapne do 24 hodin počínaje s denním cyklem výroby chloru.
- Kontrolka „SLEEP“ zůstane svítit, zatímco systém je v úsporném režimu. LED displej se však po 5 minutách vypne. Stiskněte libovolné tlačítko ( nebo ) pro zobrazení posledního kódu na LED displeji.



### 8. Cyklus samočištění elektrody:

- Stiskněte a podržte tlačítko po dobu 5 sekund, dokud na LED displeji neblíká „10“. Podle úrovně tvrdosti vody v bazénu stiskněte tlačítko pro výběr doby samočištění cyklu, jak je uvedeno níže. K dispozici jsou celkem 3 nastavení: 14 hodin, 10 hodin a 06 hodin.



Tvrdost vápníku	Doba samočištění cyklu
0 - 150 ppm	Obrácená polarita každých 14 hodin
150 - 250 ppm	Obrácená polarita každých 10 hodin
250 - 350 ppm	Obrácená polarita každých 06 hodin



**POZNÁMKA:** Životnost článku se mění v závislosti na stavu vody, využití bazénu a době provozu zařízení. Zvolte dobu cyklu 14 hodin, abyste maximalizovali životnost elektrolyzéry, pokud je hladina tvrdosti vody až 150 ppm. Ruční rutinní čištění a údržba dále prodlouží životnost elektrolyzéry.

- Po zobrazení požadovaných hodin samočištění stiskněte tlačítko pro uzamknutí ovládacích prvků klávesnice a LED displej se vrátí do normálního provozního času. Systém bude polaritu elektrody (5) střídát vždy podle zvolených hodin.

**POZNÁMKA:** Jestliže jste zapoměli zamknout klávesnici, systém ji automaticky zablokuje.

## TABULKA KÓDŮ LED

LED	Definice
80	Režim oživení
00	Pohotovostní režim (Spuštění)
01	Minimální provozní hodiny (zbývající 1 hodina)
02	Provozní hodiny (zbývající 2 hodiny)
03	Provozní hodiny (zbývající 3 hodiny)
04	Provozní hodiny (zbývající 4 hodiny)
05	Provozní hodiny (zbývající 5 hodiny)
06	Provozní hodiny (zbývající 6 hodiny)
07	Provozní hodiny (zbývající 7 hodiny)
08	Provozní hodiny (zbývající 8 hodiny)
09	Provozní hodiny (zbývající 9 hodiny)
10	Provozní hodiny (zbývající 10 hodiny)
11	Provozní hodiny (zbývající 11 hodiny)
12	Maximální provozní hodiny (zbývající 12 hodiny)
90	Poplachový kód (nízký průtok čerpadla/žádný průtok čerpadla)
91	Poplachový kód (Nízká hladina soli)
92	Poplachový kód (Vysoká hladina soli)
93	Pohotovostní režim (Provozní proces ukončen)
"NEOBSAZENÝ"	Bez napájení nebo „úsporný režim“ s čekáním na zahájení dalšího cyklu Ozonového a slanovodního systému.

## DŮLEŽITÉ

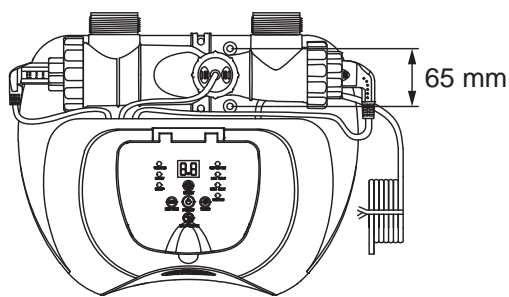
**Pokud se zobrazí poplachový kód „90“, zajistěte, aby časovač filtračního čerpadla byl nastaven o jednu (1) hodinu déle než Ozonový a slanovodní systém.**

**V případě, že filtrační čerpadlo nemá zabudovaný časovač, je třeba každý den ručně zapnout/vypnout filtrační čerpadlo.**

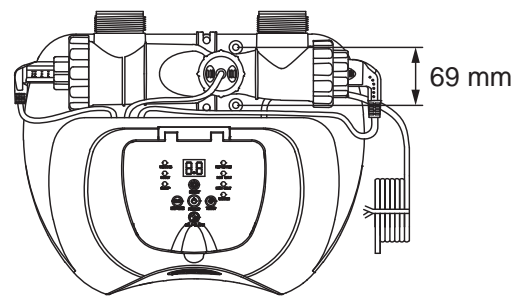
## SLANOVODNÍ SYSTÉM STACIONÁRNÍ MONTÁŽ

Některé země, zejména v evropském společenství, vyžadují, aby byl výrobek připevněn k zemi nebo k základně ve stálé svislé poloze. Informujte se u vašeho místního úřadu, zda existuje nějaké nařízení ve vaší oblasti týkající se výrobku. Pokud ano, pak se produkt může namontovat na plošinu pomocí dvou otvorů umístěných v základně. Viz obrázek níže.

Filtrační čerpadlo lze nainstalovat na betonovou nebo dřevěnou základnu a tím předejít náhodnému převrácení. Celková hmotnost sestavy musí přesáhnout 18 kg.



Model ECO5220/5230



Model ECO6220/6230

1. **Model ECO5220/5230:** Montážní otvory mají průměr 6,4 mm a jsou v odstupu 65 mm od sebe.  
**Model ECO6220/6230:** Montážní otvory mají průměr 6,4 mm a jsou v odstupu 69 mm od sebe.
2. Použijte dva šrouby a pojistné matice s maximálním průměrem 6,4 mm.

## ÚDRŽBA

### DŮLEŽITÉ

**Před čištěním systému odpojte napájecí kabel. Také zavřete plunžrové ventily na vašem bazénu, nebo vložte černé zátky do otvoru síta, aby se zabránilo vylití vody. Po dokončení všech úkolů údržby je nutné připojit napájecí kabel a otevřít plunžrové ventily, nebo vyndat zátky.**

#### Čištění snímače průtoku

1. Proti směru hodinových ručiček odšroubujte manžetu snímače průtoku (6) a vyjměte ho z potrubí elektrolyzéro. Viz "Reference Dílů".
2. Pokud jsou vidět usazeniny a nečistoty na povrchu snímače průtoku, použijte zahradní hadici na jejich opláchnutí.



3. Pokud propláchnutí vodou neodstraní usazeniny, použijte plastový kartáč k vyčištění povrchu a pantu, když to je zapotřebí. Nepoužívejte kovový kartáč.
4. Po zkontrolování a vyčištění snímače průtoku vyrovnejte montážní zářez na snímači průtoku s připojovacím hřebenem v potrubí. Nyní otočte manžetu ve směru hodinových ručiček a utáhněte snímač zpět do jeho polohy. Neutahujte příliš.

#### Čištění elektrod

Elektrody mají samočisticí funkci začleněnou do programu elektronického ovládacího prvku. Ve většině případů tato samočisticí funkce udrží elektrolyzér ve stavu pro práci s optimální účinností. Je-li voda v bazénu tvrdá (vysoký obsah minerálních látek), elektrolyzér může vyžadovat pravidelné ruční čištění. Pro zachování maximálního výkonu doporučujeme jednou měsíčně otevřít a vizuálně zkontrolovat primární a sekundární elektrodu (5 a 4). Následující kroky uvádějí pokyny pro čištění elektrolyzéro.

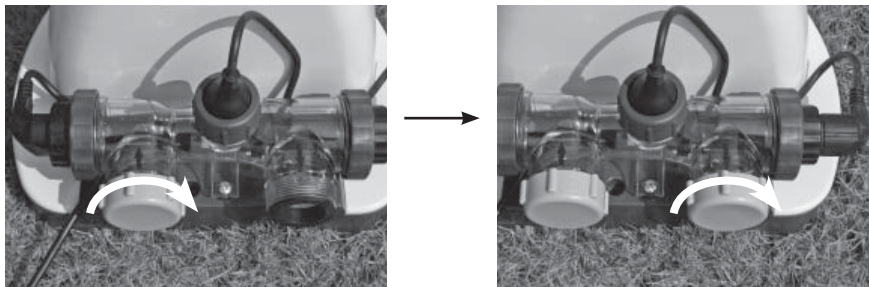
#### Kontrola a čištění:

1. Vypněte přístroj a odpojte napájecí kabel z elektrické zásuvky.
2. **Pro filtrační čerpadla s 1-1/4" (32 mm) velikostí hadice** - Chcete-li zabránit vytečení vody z bazénu, odšroubujte filtrační mřížky z filtračních přípojek a vložte černé kloboučky - zátky do konektorů.  
**Pro filtrační čerpadla s 1-1/2" (38 mm) velikostí hadice** - Úplně otočte rukojeti plunžrových ventilů ve směru hodinových ručiček, dokud se nezastaví. Tím se uzavře ventil, který zabraňuje odtoku vody z bazénu.

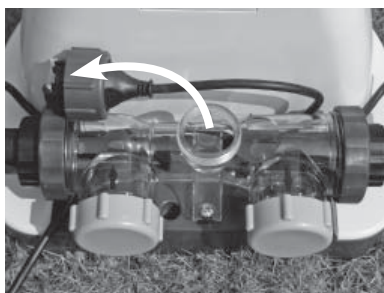


## ÚDRŽBA (pokračování)

3. Odpojte 2 hadice od slanovodního systému a připojte kryty článku (9) na vstup a výstup elektrolyzáru (3).



4. Odšroubujte manžetu snímače průtoku (6) a vytáhněte snímač průtoku z krytu elektrolyzáru (3).



5. Nalijte kuchyňský ocet do elektrolyzáru (3) pro ponoření elektrod. Namočte asi na jednu hodinu. Namočte asi na jednu hodinu.



6. Otevřete jednu stranu krytu článku (9), vypusťte a řádně zlikvidujte ocet. Připojte hadici z bazény k článku. Opláchněte pouzdro elektrolyzáru s bazénovou vodou.



7. Postupujte v opačném pořadí kroků 3. 4. 5 a 6 pro zpětnou montáž potrubí elektrolyzáru.



## ÚDRŽBA (pokračování)

### TESTOVACÍ PROUŽKY INTEX® (ZABALENÉ S PRODUKTEM)

Testovací proužky mohou současně testovat hladinu „volného chlóru“, „pH“, „Tvrdość vápníku“, a „celkové zásaditosti“. Doporučujeme týdně kontrolovat vodní chemii a udržovat koncentraci chloru na 0,5 - 3 ppm.

#### Pokyny a použití

1. Celý proužek ponořte do vody a okamžitě ho vyndejte.
2. Proužek držte rovně po dobu 15 sekund. Přebytečnou vodu z proužku nesklepávejte.
3. Proužek porovnejte s barevnou tabulkou na balení. Je-li třeba, nastavte úroveň chemikálie ve vodě. Je velmi důležité, abyste při testování chemického úrovně vody používali správnou techniku. Přečtete si a pečlivě dodržujte písemné instrukce pro proužek.

### DLOUHODOBÉ SKLADOVÁNÍ

1. Odpojte napájecí kabel z elektrické zásuvky.
2. Když je bazén úplně prázdný, odpojte slanovodní systém od hadic v opačném instalačním postupu.
3. Před uskladněním nechte vysušit na vzduchu. To je rovněž vhodný čas na vizuální kontrolu a vyčištění elektrolyzéro.
4. Filtrační pumpu a její příslušenství skladujte na suchém místě s regulovanou teplotou od 0 do 36 stupňů Celsia.
5. Pro uskladnění lze použít původní kartónovou krabici.

## ÚDRŽBA BAZÉNU A CHEMIKÁLIE

Preferované Hodnoty Chemie Vody			
	Minimální	Ideální	Maximální
Volného chlóru	0	0.5 - 3.0 ppm	5.0 ppm
Vázaný chlór	0	0 ppm	0.2 ppm
pH	7.2	7.4 - 7.6	7.8
Celková zásaditost	40 ppm	80 ppm	120 ppm
Tvrdość vápníku	50 ppm	100 - 250 ppm	350 ppm
Stabilizátor (kyselina kyanurová)	10 ppm	20 - 40 ppm	50 ppm

Obraťte se na místního prodejce s otázkami o úpravě bazénové vody.





<b>Chlór</b>	- Jsou-li zbytky dezinfekčního prostředku (HClO) přítomny v bazénové vodě.
<b>Vázaný chlór</b>	- Je tvořen reakcí volného chloru s amoniakovými odpady. Když je výsledek příliš vysoko - Ostrý chlórový zápach, podráždění očí.
<b>pH</b>	- Hodnota, která určuje, jak kyselý nebo zásaditý je roztok. Když je výsledek příliš nízko - Zkorodované kovy, podráždění očí a kůže, zničení celkové zásaditosti. Když je výsledek příliš vysoko - Tvoření vodního kamene, kalná voda, kratší filtrační cykly, podráždění očí a kůže, špatná účinnost chloru.
<b>Celková zásaditost</b>	- Udává stupeň odolnosti vody ke změně pH. Stanovuje rychlost a snadnost změny pH, takže vždy nastavte celkovou zásaditost ještě před nastavením pH. Když je výsledek příliš nízko - Zkorodované kovy, podráždění očí a kůže. Nízká zásaditost způsobí, že pH je nestabilní. Každá chemická látka přidána do vody bude mít vliv na pH. Když je výsledek příliš vysoko - Tvoření vodního kamene, kalná voda, podráždění očí a kůže, špatná účinnost chloru.
<b>Tvrdość vápníku</b>	- Odkazuje na množství vápníku a hořčíku rozpuštěného ve vodě. Když je výsledek příliš vysoko - Podráždění očí a kůže, obtížnost vyvážení vody a nízká účinnost chloru. Vodní kámen se tvoří a způsobuje, že se voda zakalí.
<b>Stabilizátor (kyselina kyanurová)</b>	- Stabilizátory prodlužují životnost chloru v plaveckých bazénech.

- Nepřidávejte bazénovou chemii přímo do skimmeru. Mohlo by dojít k poškození buňky.
- Udržování úrovně soli a sanitačního činidla nad doporučený rozsah může přispět ke korozi zařízení bazénu.
- Zkontrolujte datum expirace testovacích souprav, neboť výsledky mohou být nepřesné, je-li souprava používána po tomto datu.
- Když vzhledem k častému používání bazénu je nutné, aby se zvýšila úroveň sanitačního činidla, pak použijte chemickou látku na základě trichloro-s-triazinetriene nebo sodium dichloro-s-triazinetriene dihydrátu.

## PRŮVODCE ODSTRANĚNÍM PORUCH

PROBLÉM	PŘÍČINA	ZPŮSOB ŘEŠENÍ
NEDOSTATEČNÝ CHLOR	<ul style="list-style-type: none"> <li>Nedostatečná provozní doba pro slanovodní systém.</li> <li>Hladina soli v bazénové vodě je nižší než 2000 ppm. To je nedostatečné.</li> <li>Ztráta chlóru v důsledku intenzivního slunečního záření.</li> <li>Zvýšilo se zatížení koupajících.</li> <li>Ucpaný nebo špinavý elektrolyzátor.</li> <li>Vysoká úroveň UV záření.</li> </ul>	<ul style="list-style-type: none"> <li>Zvyšte denní provozní dobu slanovodního systému. Viz "Provozní pokyny".</li> <li>Zkontrolujte hladinu soli testovací soupravou. Nastavte podle potřeby. Viz "Objemy soli a bazénové vody".</li> <li>Přidejte vhodný stabilizátor. Viz „Tabulka kyseliny kyanurové“.</li> <li>Použijte bazénový kryt, pokud se bazén nepoužívá a/nebo, když je jednotka v provozu.</li> <li>Zvyšte denní provozní dobu slanovodního systému. Viz "Provozní pokyny".</li> <li>Vyjměte elektrolyzátor ke kontrole, očistěte v případě potřeby. Viz "Údržba".</li> <li>Zakryjte bazén bazénovým krytem na 2 dny se zapnutým zařízením a pak otestujte vodu pomocí testovacích proužků.</li> <li>Je-li bazén čistý a jasný, přidejte stabilizátor do vody a poté otestujte vodu s běžícím zařízením.</li> </ul>
BÍLÉ VLOČKY VE VODĚ	<ul style="list-style-type: none"> <li>Nadměrná tvrdost vápníku je přítomná v bazénové vodě.</li> </ul>	<ul style="list-style-type: none"> <li>Vypusťte asi 20 až 25% bazénové vody a přidejte čerstvou vodu pro snížení tvrdosti vápníku. Zkontrolujte elektrolyzátor na usazování vodního kamene. V případě potřeby vyčistěte elektrolyzátor.</li> </ul>
LED DISPLEJ NEFUNGUJE	<ul style="list-style-type: none"> <li>Bez napájení.</li> <li>RCD nebyl resetován.</li> <li>Pojistka je spálená.</li> <li>Porucha LED.</li> </ul>	<ul style="list-style-type: none"> <li>Najděte vypínač a zapněte.</li> <li>Resetujte RCD.</li> <li>Kontaktujte zákaznický servis Intex.</li> </ul>

**PRŮVODCE ODSTRANĚNÍM PORUCH (pokračování)**

LED	PROBLÉM	ZPŮSOB ŘEŠENÍ	
Svítlí a bliká poplachový kód na LED panelu ( <b>POZNÁMKA:</b> Před čištěním a údržbou vždy vypněte napájení).			
	1. Filtrační čerpadlo není připojeno k systému a/nebo není zapnuto.	<ul style="list-style-type: none"> <li>Ujistěte se, že filtrační čerpadlo je připojeno a v provozu. Viz „Pokyny pro nastavení“.</li> </ul>	
	2. Cirkulační potrubí je zablokováno.	<ul style="list-style-type: none"> <li>Pokud váš přístroj má plunžrové ventily, ujistěte se, že jsou otevřené.</li> <li>Vyčistěte filtrační vložky a buňky od špíny a nečistot. Viz “Údržba”.</li> <li>Uvolněte všechny zachycený vzduch v cirkulačním potrubí. Viz návod k obsluze filtračního čerpadla.</li> </ul>	
	3. Nesprávný směr přívodní a výstupní hadice.	<ul style="list-style-type: none"> <li>Zkontrolujte směr přívodní a výstupní hadice. V případě potřeby hadice obraťte. Viz “Pokyny pro sestavení”.</li> </ul>	
	4. Vodní kámen na snímači průtoku.	<ul style="list-style-type: none"> <li>Vyčistěte snímač průtoku se zvláštním důrazem na pant. Viz “Údržba”.</li> </ul>	
	5. Kabel snímače průtoku je uvolněný.	<ul style="list-style-type: none"> <li>Zapojte snímač průtoku pevně do zásuvky snímače průtoku.</li> </ul>	
	6. Vnitřní časovací konflikt mezi filtračním čerpadlem a Ozonovým a slanovodním systémem.	<ul style="list-style-type: none"> <li>Resetujte časovače na filtračním čerpadle a slanovodním systémem. Viz “Cyklus oživení”.</li> </ul>	
	7. Chybný snímač průtoku.	<ul style="list-style-type: none"> <li>Kontaktujte zákaznický servis Intex.</li> </ul>	
	1. Nečistoty nebo vodní kámen na titanových destičkách.	<ul style="list-style-type: none"> <li>Vyjměte primární elektrolyzátor pro kontrolu. Vyčistěte, je-li to nezbytné. Viz “Údržba”.</li> </ul>	
	2. Nízká hladina soli/Žádná sůl.	<ul style="list-style-type: none"> <li>Přidejte sůl. Viz “Objemy soli a bazénové vody”.</li> </ul>	
	3. Kabel elektrolyzátoru je uvolněný.	<ul style="list-style-type: none"> <li>Ujistěte se, že kabel elektrolyzátoru je pevně připojen do zásuvky krytu elektrolyzátoru.</li> </ul>	
	4. Možné selhání elektrolyzátoru.	<ul style="list-style-type: none"> <li>Kontaktujte zákaznický servis Intex. V případě potřeby vyměňte elektrolyzátor.</li> </ul>	
	1. Vysoká hladina soli. 2. Teplota vody > 35°C. 3. Chybný titanová elektroda.	<ul style="list-style-type: none"> <li>Částečně vypusťte bazén a naplňte ho čerstvou vodou. Viz “Objemy soli a bazénové vody”.</li> <li>Kontaktujte zákaznický servis Intex.</li> </ul>	
		1. LED displej je zhasnutý a kontrolka „SERVICE“ svítí - systém se nezapne. 2. Způsobuje vysoká vlhkost. 3. Chyba PCB.	<ul style="list-style-type: none"> <li>Napětí v domácnosti je příliš vysoké nebo příliš nízké (± 20%). Zkontrolujte, zda je napětí v rozsahu uvedeném na krytu přístroje.</li> <li>Spusťte systém během poledne a vyhněte se jeho běhu během úsvitu, mlhy nebo deště. Umístěte kousek dlaždice nebo podobnou podložku o rozměrech 15"x15" (38 x 38 cm) mezi zařízení a zem, abyste udržovali vypařování pozemní vody mimo systém.</li> <li>Kontaktujte zákaznický servis Intex.</li> </ul>

**DŮLEŽITÉ**

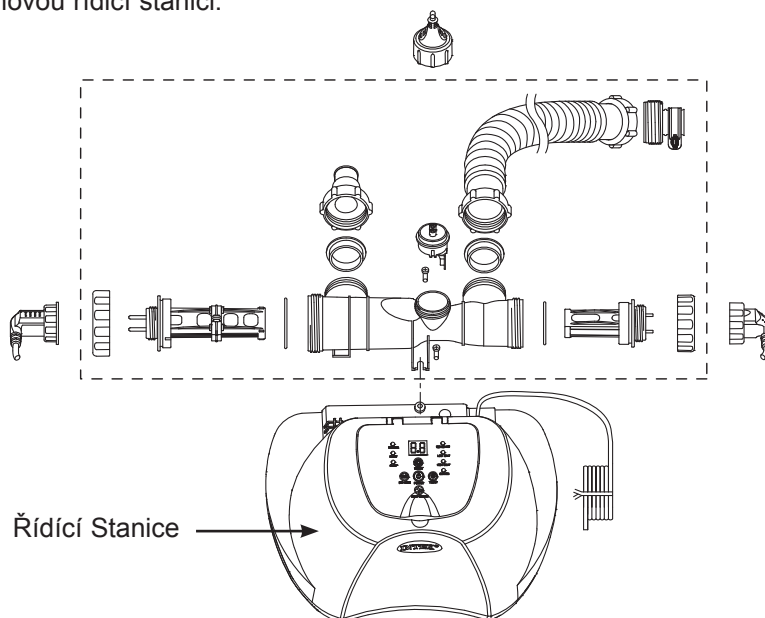
Pokud nadále dochází k potížím, požádejte o pomoc naše oddělení služeb zákazníkům. Viz samostatný seznam „autorizovaných servisů“.

## VÝMĚNA ŘÍDICÍ STANICE

**Požadované nástroje:** Jeden (1) křížový šroubovák

Pokud je potřeba vyměnit pouze řídicí stanici (13) podle pokynů servisního střediska, odstraňte všechny součásti uvnitř tečkovaného rámečku a odložte si je na bezpečném místě pro pozdější použití.

Jakmile obdržíte novou náhradní řídicí stanici, přeinstalujte všechny součásti z předchozí jednotky na novou řídicí stanici.



## OBEČNÁ PRAVIDLA BEZPEČNOSTI VE VODĚ

Odpočinek ve vodě je zábavný a má také léčebné účinky. Hrozí při něm však také nebezpečí zranění nebo smrti. Abyste snížili riziko poranění, přečtěte si a dodržujte veškerá varování a pokyny uvedené na výrobku, na balení a na přiložených letáčích. Nezapomeňte však, že varování, pokyny a bezpečnostní předpisy týkající se výrobku zahrnují jen některá běžná rizika odpočinku ve vodě, ale neřeší všechny případy ohrožení a/nebo nebezpečí.

Pro další ochranu se také seznamte s následujícími bezpečnostními pokyny, stejně jako s pokyny vydanými národními institucemi, které se zabývají bezpečností:

- Požadujte stálý dohled. Určete jednu dospělou osobu jako "plavčíka", který bude mít dozor nad děním v bazénu, zvláště pokud v něm jsou děti.
- Naučte se plavat.
- Naučte se poskytovat první pomoc.
- Poučte každého, kdo hlídá uživatele bazénu o možných nebezpečích a o použití bezpečnostních zařízení, například uzamykatelných dveří, zábran apod.
- Poučte všechny uživatele bazénu vč. dětí, co dělat v případě nebezpečí.
- Při všech aktivitách ve vodě vždy používejte zdravý rozum a dobrý úsudek.
- Nejdůležitější pravidlo zní: Dozor, dozor a zase dozor.

## OMEZENÁ ZÁRUKA

Vaše slanovodní systém bylo vyrobeno za použití nejkvalitnějších materiálů a zpracování. Všechny výrobky Intex byly před opuštěním továrny zkontrolovány a shledány prosté všech vad. Tato omezená záruka se vztahuje pouze na pískové slanovodní systém včetně příslušenství níže.

Tato omezená záruka je dodatkem, a ne náhradou vašich zákonných práv a opravných prostředků. Vaše zákonná práva mají přednost do té míry, do jaké je tato záruka v rozporu s některým z nich. Například, spotřebitelské zákony v celé Evropské unii stanovují zákonná záruční práva navíc k pokrytí, které poskytuje tato omezená záruka: informace o spotřebitelských právech celé EU naleznete na webových stránkách Evropského spotřebitelského centra na [http://ec.europa.eu/consumers/ecc/contact\\_en/htm](http://ec.europa.eu/consumers/ecc/contact_en/htm).

Tato omezená záruka se vztahuje pouze na původního kupce a je nepřenosná. Tato omezená záruka je platná pro období uvedeno níže od data původního maloobchodního nákupu. Uchovejte si původní doklad o zakoupení s tímto návodem, protože doklad o zakoupení musí doprovázet reklamaci, jinak bude omezená záruka neplatná.

Záruka pro Pískové slanovodní systém – 2 Rok

Záruka pro elektrolyzéry – 1 Rok

Záruka pro hadice, plunžrové ventily a armatury – 180 dnů

Pokud zjistíte výrobní vadu na slanovodní systém během záruční doby, obraťte se na příslušné servisní středisko Intex, které je uvedeno v samostatném seznamu „autorizovaných servisů“. Pokud se předmět vrátí podle pokynů servisního střediska Intex, servisní středisko zkontroluje předmět a rozhodne o platnosti nároku. Pokud se na předmět vztahují ustanovení záruky, bude předmět zdarma opraven nebo vyměněn za stejnou nebo srovnatelnou položku (podle rozhodnutí Intex).

Žádné další záruky se neposkytují, kromě této záruky a zákonných práv platných ve vaší zemi. Do rozsahu, který je možný ve vaší zemi, Intex v žádném případě nepřebírá odpovědnost vůči vám ani žádné třetí straně za přímé nebo nepřímé škody vyplývající z použití vašeho slanovodní systém, nebo konání společnosti Intex nebo jejích zástupců a zaměstnanců (včetně výroby produktu). Některé státy nebo jurisdikce nedovolují vyloučení nebo omezení náhodných nebo následných škod, takže výše uvedená omezení nebo vyloučení se na vás nemusí vztahovat.

Uvědomte si, že tato omezená záruka se neuplatní v následujících případech:

- V případě, že slanovodní systém byl vystaven nedbalosti, nesprávnému použití nebo nasazení, nehodám, nesprávnému používání, nevhodnému napětí nebo proudu v rozporu s návodem k obsluze, nesprávné údržbě nebo skladování;
- V případě, že slanovodní systém byl vystaven poškození okolnostmi mimo kontrolu Intex, včetně ale ne výlučně, běžného opotřebení a poškození způsobeného požárem, povodní, zmrazením, deštěm nebo jinými vnějšími přírodními silami;
- Na díly a součásti, které neprodává Intex; a/nebo.
- Na neoprávněné úpravy, opravy a demontáže slanovodní systém kýmoli jiným než pracovníkem servisního střediska Intex.

Tato záruka se nevztahuje na náklady spojené se ztrátou bazénové vody, chemikálií nebo poškození vodou. Tato záruka se nevztahuje na zranění nebo poškození jakéhokoliv majetku nebo osob.

Přečtěte si pečlivě návod k obsluze a dodržujte všechny pokyny týkající se správného provozu a údržby slanovodní systém. Před použitím vždy zkontrolujte váš výrobek. Omezená záruka může být neplatná, pokud nejsou dodržovány pokyny.