

**Solární ohřev bazénu -
kolektor 71 x 71cm**



NEŽ ZAČNETE SE SAMOTNOU MONTÁŽÍ, POZORNĚ SI PŘEČTĚTE NÁVOD K POUŽITÍ TÝKAJÍCÍ SE VŠECH SOUČÁSTÍ. TATO DŮLEŽITÁ DOPORUČENÍ SI PROSÍM USCHOVEJTE PRO POZDĚJŠÍ NAHLÉDNUTÍ.

Varování! Umístěte solární kolektor tak, aby neposkytoval dětem přístup do bazénu.

Varování! Umístěte solární kolektor na zem. Nemontujte na střechu nebo stojící konstrukci.

Doporučená instalace je na zemi a nesmí být namontováno na střechu nebo stojící konstrukci. Mohlo by dojít k poškození solárního ohřívače a ke ztrátě záruky.

- Nedovolte dětem používat solární ohřívač.
- Při instalaci, nebo údržbě solárního ohřívače vždy vypněte filtrační systém.
- Instalujte solární ohřívač dostatečně daleko od bazénu, aby ho děti nemohly používat jako přístup k bazénu.
- Při povolování jakýchkoli závitových připojení na filtru, čerpadle nebo bazénu se ujistěte, že jsou hadice uzavřené nebo zablokované, aby se zabránilo úniku vody.
- Snažte se udržovat všechny připojovací hadice s co nejmenšími ohyby.

POZNÁMKA: No noc použijte solární plachtu, abyste udrželi teplo vygenerované solárním ohřívačem.

Jak funguje solární ohřev

Voda proudí z filtrace vašeho bazénu do vstupu solárního ohřívače. Voda se tlačí skrze solární ohřev k výstupu, kde vytéká již ohřátá voda a ta je poté odváděna hadicemi zpět do bazénu.

Kam umístit solární ohřev

Vyberte tvrdý, rovný povrch. Jednotka (jednotky) by nikdy neměla být umístěna na střeše nebo jakékoliv konstrukci. Instalujte solární ohřívač na zem na místo, kde bude přijímat alespoň 6 hodin přímého slunečního světla denně. Jednotka (jednotky) by měla být nakloněna směrem ke slunci.

POZNÁMKA: Solární ohřívač se instaluje mezi filtraci a vstup vody do bazénu. Solární ohřívač musí být za filtrací, aby se zabránilo hromadění nečistot v ohřevu a předešlo se nežádoucímu poškození.

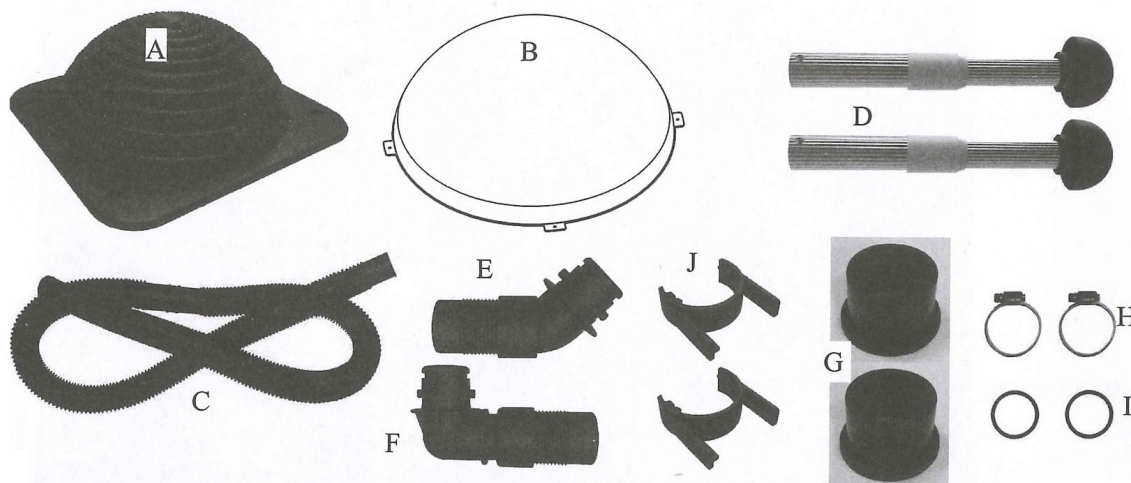
POZNÁMKA: Pokud solární ohřev musí být dále od filtru, než umožňují stávající hadice, bude nutné zakoupit delší hadici s otvory o průměru 32 nebo 38mm, dle vaší instalace.

POZOR Zajistěte, aby VŠECHNY přípojky hadic byly utěsněné a hadice nebyly zalomené nebo ohnuté pod velkými úhly. Pokud hadice netěsní, zkontrolujte, zda jsou VŠECHNY součásti, které mají O-kroužky, nasazeny a pevně přišroubovány.

Kdy používat solární ohřev

Solární ohřev používejte za slunných dní a na noc využívejte solární plachtu, kterou zakryjete hladinu bazénu a eliminujete únik tepla.

Obsah balení



A - Tělo (1ks)

B - Kryt těla (1ks)

C - 38mm hadice (1ks)

D - Nastavitelná noha (2ks)

E - Hadicový trn, koleno 45° (1ks)

F - Hadicový trn, koleno 90° (1ks)

G - Gumové těsnění hadice (2ks)

H - Hadicová spona (2ks)

I - O-kroužek (2ks)

J - C klip (2ks)

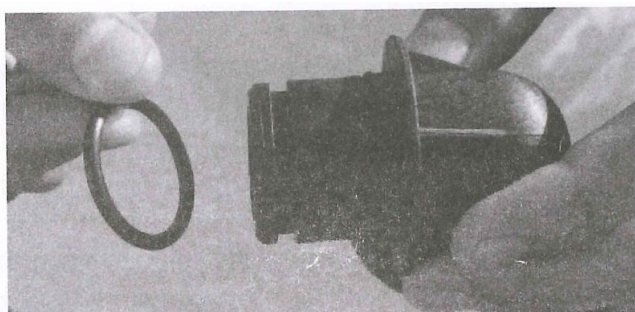
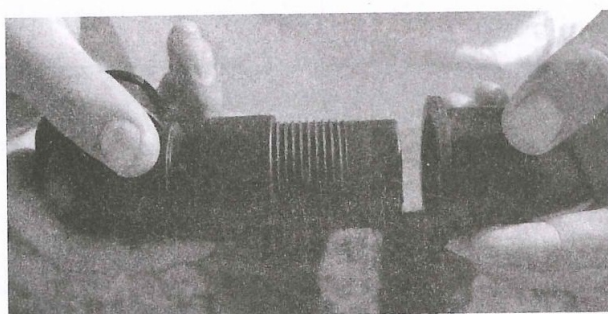
Instalace

Při instalaci doporučujeme omotat konce hadicových trnů teflonovou páskou (není součástí) pro lepší těsnost hadic.

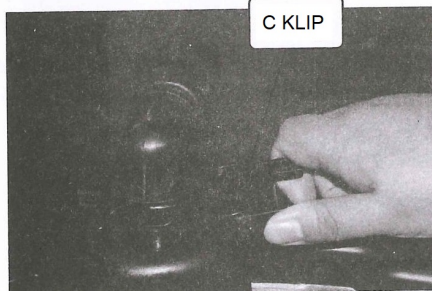
1. Vyjměte solární ohřev z krabice a vyndejte ho z plastového sáčku.



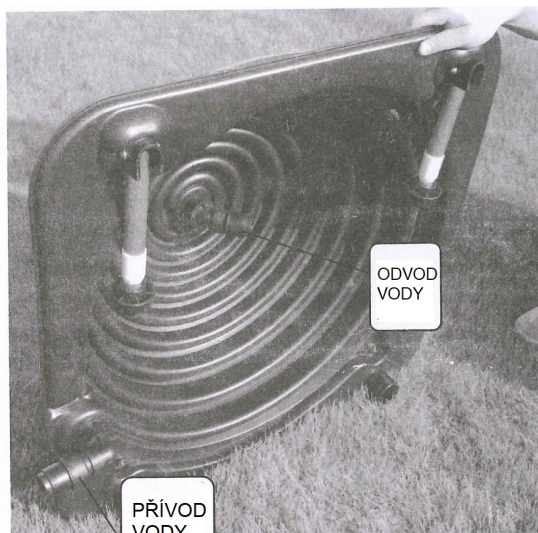
2. Nasadte gumové těsnění hadic na oba hadicové trny a nasadte O-kroužky.



3. Namontujte hadicový trn 45° do středu ohřívače (výstup), poté upevněte druhý hadicový trn 90° na vstup a zajistěte C klipem.



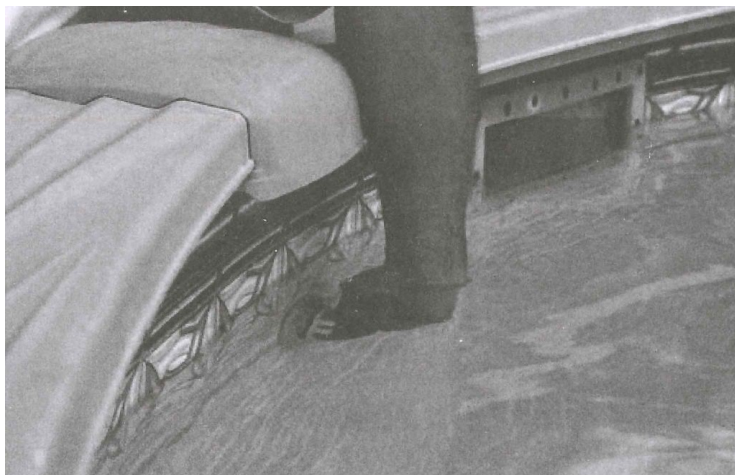
C KLIP



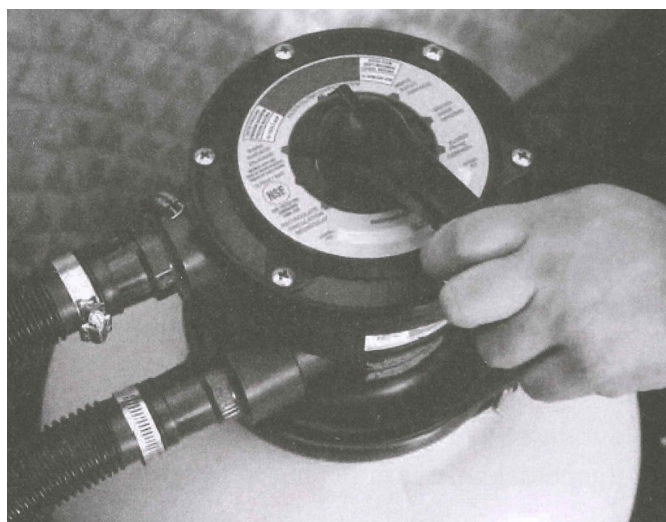
PŘÍVOD
VODY

ODVOD
VODY

4. Do trysky/trysek popřípadě skimmeru namontujte ucpávky či zátky, aby při odpojování hadic nedošlo ke ztrátě vody.



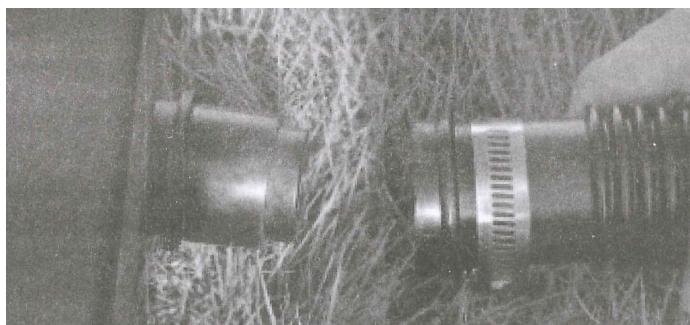
5. Ujistěte se, že je čerpadlo vypnuté, aby z filtru nevytékala voda, nebo nedošlo k jeho poškození. Na ovládacím ventilu nastavte polohu ZAVŘENO (CLOSED) - nezapoměňte po kompletním zapojení opět zvolit správnou polohu pro filtrování.



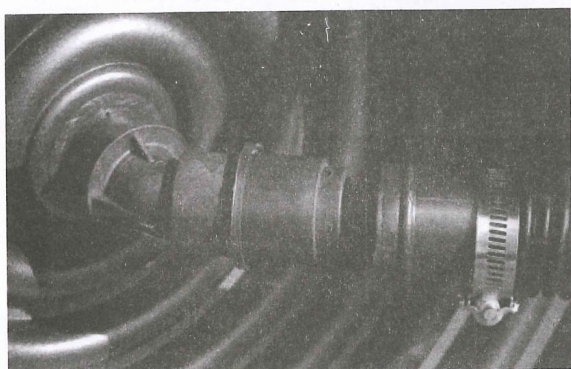
6. Odpojte bazénovou hadici od vratné trysky na bazénu.



7. Připojte hadici od filtrace ke vstupu solárního ohřevu. Poté utáhněte hadicovou sponu pomocí šroubováku.



8. Připojte bazénovou hadici k výstupu ze solárního ohřevu a na opačném konci k vratné trysce na bazénu. Poté utáhněte hadicovou sponu pomocí šroubováku.



9. Rozložte hliníkové nohy, přidržte konec, otočte proti směru hodinových ručiček, abyste nohu vytáhli na správnou délku, a ve směru hodinových ručiček ji otočte, abyste ji utáhli.



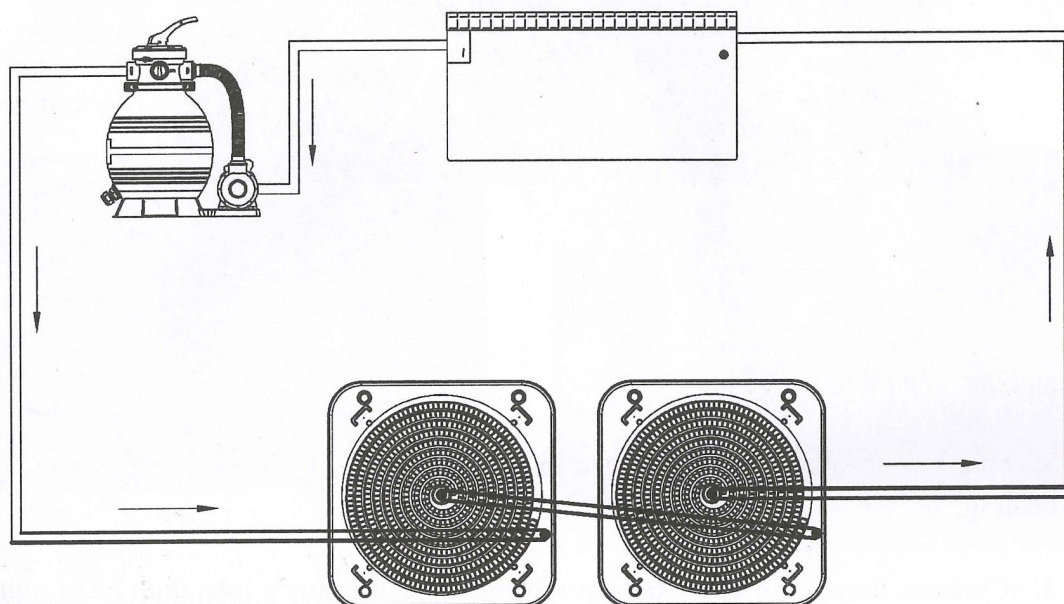
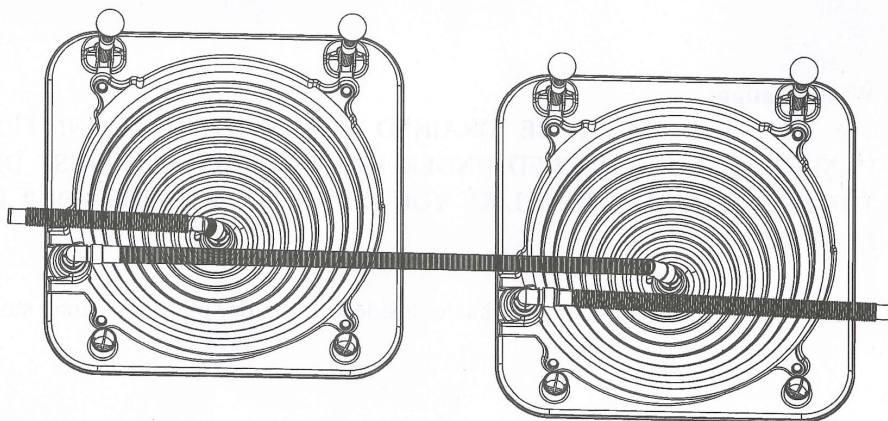
10. Umístěte solární ohřivač na slunné místo do správné polohy.



Připojení více solárních ohřivačů

Pro větší bazény a / nebo pro rychlejší ohřev lze do série instalovat více solárních ohřivačů.

1. Připojte jeden výstup solárního ohřivače k druhému vstupu solárního ohřivače pomocí hadice, hadicovou sponu utáhněte šroubovákem.
2. Připojte vývod posledního solárního ohřivače k vratné trysce do bazénu.



Zazimování

Pro zazimování musí být solární ohřivač vypuštěn! Na poškození zamrznutím se záruka nevztahuje!

Solární ohřev skladujte na teplém a suchém místě.

Odstraňování problémů

Zdá se, že solární ohřivač neohřívá bazén

1. Zajistěte, aby voda protékala solárním ohřivačem, zkontrolujte průchodnost hadic. Pokud na vratné trysce cítíte tlak, jsou hadice průchozí. Pokud není cítit tlak zkontrolujte hadice zda nejsou ucpané a proveďte proplach filtračního média ve filtru.
2. Zkontrolujte povětrnostní podmínky – při zatažené obloze či dešti je ohřev neúčinný.
3. Používejte v noci solární plachtu bazénu, abyste snížili tepelné ztráty.
4. Velikost bazénu může vyžadovat další solární ohřev 1ks nemusí být dostačující.

Během provozu se z přívodu vody do bazénu stále objevují bubliny.

1. Zkontrolujte těsnost všech spojů.
2. Zkontrolujte zda máte dostatečný průtok.

Solární ohřivač prosakuje

1. Ujistěte se, že kolektor není poškozen a hadicové spony jsou utažené.