

Vertrieben durch



Steinbach International GmbH

L. Steinbach Platz 1
4311 Schwertberg, Austria



helpdesk.steinbach.at



Produktinformationen/ Product information/ Informations relatives au produit/ Informazioni sul prodotto/ Informacje o izdelku/ Informații despre produs/ Informace o výrobku/ Informacje o proizvodu/ Termíninformáció/Informácie o výrobku/ Продуктова информация/ Усім бігитері/ Informacje o produkcji/ Información sobre el producto

steinbach-group.com



Pool Control App



Ersatzteile/ Spare parts/ Pièces de rechange/ Parti di ricambio/ Nadomestni deli/ Pieše de schimb/ Náhradní díly/ Zamjenski dijelovi/ Pótkatárszék/ Náhradné diely/ Резервни частји/ Yedek parçalar/ Części zamienne/ Piezas de recambio

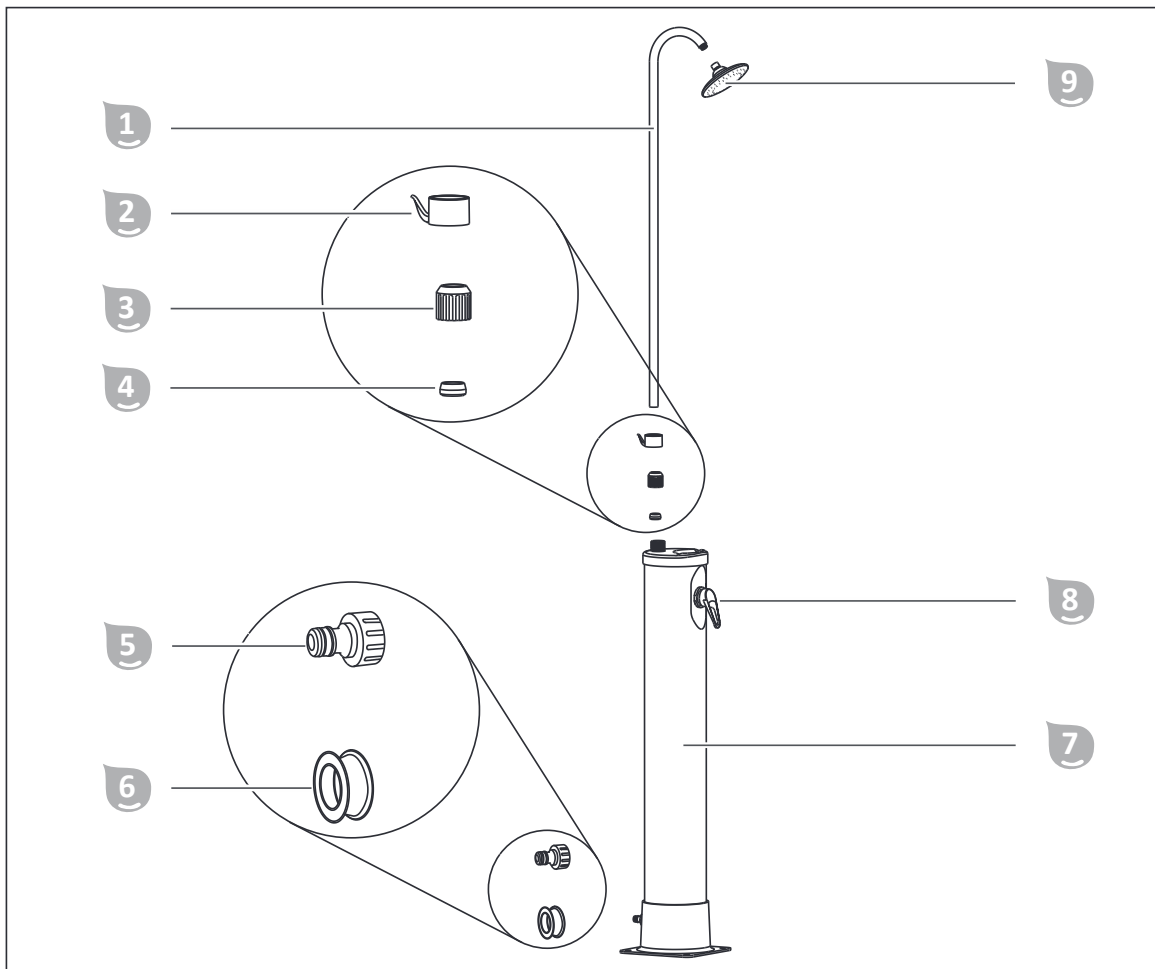
steinbach-group.com/de/ersatzteile

Solardusche

Flexible



de	Solardusche.....	4	en	Solar shower.....	13
fr	Douche solaire.....	22	it	Doccia solare.....	31
es	Ducha solar.....	40	cs	Solární sprcha.....	49
hu	Szoláruhány.....	58	sl	Solarna prha.....	67
sk	Solárna sprcha.....	76	pl	Prysznic solarny.....	85
ro	Duș solar.....	94	hr/bs	Solarni tuš.....	103
bg	Соларен душ.....	112	tr	Güneş enerjili duş.....	121



Lieferumfang/Produktteile

- | | |
|---------------------|------------------------------------|
| 1 Tank Oberteil | 6 Teflonband |
| 2 Handtuchhalter | 7 Tank Unterteil |
| 3 Schraubring | 8 Armatur |
| 4 Dichtung für Tank | 9 Duschkopf |
| 5 Schlauchadapter | Betriebsanleitung (ohne Abbildung) |

Benötigtes, nicht mitgeliefertes Hilfsmaterial

- 10 Befestigungsmaterial (Schrauben und Dübel für Ihren Untergrund aus Stein, Beton oder Holz) oder das Steinbach Outdoor - Bodenelement

Optional erhältlich

- 11 Steinbach Outdoor - Bodenelement inklusive Befestigungsmaterial (Art. Nr. 049028)

Rozsah dodávky/časti výrobku

- | | | | |
|---|-------------------|---|---------------------------------|
| 1 | Horný diel nádrže | 6 | Teflónový pás |
| 2 | Držiak na uteráky | 7 | Spodný diel nádrže |
| 3 | Skrutkový krúžok | 8 | Armatúra |
| 4 | Tesnenie na nádrž | 9 | Sprchová hlavica |
| 5 | Hadicový adaptér | | Návod na obsluhu (bez obrázkov) |

Potrebný nedodaný pomocný materiál

- 10 Upevňovací materiál (skrutky a hmoždinky pre váš podklad z kameňa, betónu alebo dreva) alebo podlahový prvok Steinbach Outdoor

Voliteľne dostupné

- 11 Podlahový prvok Steinbach Outdoor vrátane upevňovacieho materiálu (č. výr. 049028)

Obsah

Prehľad	3
Rozsah dodávky/časti výrobku	75
Všeobecné informácie	77
Prečítajte si a uschovajte návod na obsluhu.....	77
Vysvetlenie znakov	77
Bezpečnosť	77
Popis	78
Príprava	79
Príprava miesta a prípojok.....	79
Inštalácia	79
Inštalácia solárnej sprchy.....	79
Zloženie solárnej sprchy.....	79
Plnenie nádrže.....	80
Obsluha	81
Používanie solárnej sprchy.....	81
Čistenie	81
Demontáž	81
Demontáž výrobku.....	81
Skladovanie	81
Vyhľadávanie chýb	81
Technické údaje	82
Náhradné diely	82
Likvidácia	83

Všeobecné informácie

Prečítajte si a uschovajte návod na obsluhu



Tento návod na obsluhu patrí k tejto solárnej sprche (ďalej nazývanej aj „výrobok“). Obsahuje dôležité informácie o uvedení do prevádzky a obsluhu.

Skôr, ako výrobok použijete, si dôkladne prečítajte návod na obsluhu, predovšetkým bezpečnostné pokyny. Nedodržiavanie tohto návodu na obsluhu môže viesť k vážnym zraneniam alebo škodám na výrobku.

Návod na obsluhu uschovajte na ďalšie používanie. Keď postúpíte výrobok tretej osobe, bezpodmienečne jej dodajte aj tento návod na obsluhu.

Správne použitie

Tento výrobok je výlučne určený na sprchovanie vonku.

Zariadenie je určené výlučne na súkromné používanie a nie je vhodný na priemyselné využitie.

Používajte výrobok iba tak, ako je popísané v tomto návode na obsluhu. Akékoľvek iné použitie sa chápe ako nesprávne použitie a môže mať za následok vecné škody alebo dokonca ublíženie na zdraví. Výrobok nie je hračka pre deti.

Výrobca alebo predajca neručí za škody, ktoré vzniknú v dôsledku nesprávneho alebo chybného použitia.

Používajte výrobok iba vtedy, keď je pevne zoskrutkovaný na vhodnom mieste.

Ak vonkajšia teplota klesne pod hodnotu 10 °C, musí sa nádrž vyprázdniť, sprcha demontovať a uskladniť na suché miesto zabezpečené pred mrazom.

Predpokladané chybné použitie

Nikdy nepoužívajte výrobok ako preliezku alebo ako stojan na bielizeň či hojdaciu sieť.

Vysvetlenie znakov

V návode na obsluhu, na výrobku alebo na obale sa používajú nasledovné symboly.



Tu nájdete užitočné doplnkové informácie.



Uťahujte iba ručne, nie pomocou nástroja.



Žiadna pitná voda!



Nebezpečenstvo poškodenia! Obal neotvárajte ostrými ani špicatými predmetmi, napr. nožom.



Varovanie pred horúcou vodou.



Výrobok nie je odolný voči mrazu a pri teplotách pod 10 °C sa musí odmontovať.

Bezpečnosť

V tomto návode na obsluhu sa používajú nasledovné signálne slová.

⚠VAROVANIE!

Tento symbol/signálne slovo označuje nebezpečenstvo so stredným stupňom rizika, ktorého následkom, ak sa mu nezabráni, môže byť smrť alebo ťažké zranenie.

⚠ UPOZORNENIE!

Tento symbol/toto signálne slovo označuje nebezpečenstvo s nízkym stupňom rizika, ktoré, ak mu nezabránite, môže mať za následok malé alebo mierne zranenie.

POZNÁMKA!

Toto signálne slovo vystríha pred možnými vecnými škodami.

Všeobecné bezpečnostné pokyny

Bezpečnostné pokyny pre osoby

⚠ VAROVANIE!**Nebezpečenstvo zadusenía obalovým materiálom!**

Zachytenie hlavy do obalovej fólie alebo prehltnutie ostatného obalového materiálu môže viesť k smrti udusením. Najmä pre deti, ako aj ľudí s mentálnym postihnutím, ktorí v dôsledku nedostatku vedomostí a skúseností nedokážu odhadnúť riziká, hrozí vyššie potenciálne riziko.

- Zabezpečte, aby sa deti a ľudia s mentálnym postihnutím nehrali s obalovým materiálom.

⚠ UPOZORNENIE!**Nebezpečenstvo obarenia!**

Pri intenzívnom slnečnom žiarení sa nádrž zahrieva a v závislosti od polohy armatúry môže na sprchovej hlavici unikať veľmi horúca voda.

- Nastavte armatúru pred sprchovaním medzi studenú a horúcu.
- Skontrolujte teplotu vody. Až potom sa postavte pod sprchovú hlavicu.
- Nikdy nenechávajte deti, ako aj osoby so zníženými fyzickými, zmyslovými alebo mentálnymi schopnosťami (napr. opitých ľudí), v blízkosti výrobku.

⚠ UPOZORNENIE!**Nebezpečenstvo infekcie!**

Keď sa výrobok dlhšie nepoužíva, môžu sa v nádrži nahromadiť baktérie.

- Vyprázdňte výrobok pred predpokladaným nepoužívaním alebo po dlhšom nepoužívaní.
- Nepite vodu z výrobku.

POZNÁMKA!

Neodborná manipulácia s výrobkom môže viesť k poškodeniu výrobku.

- Používajte iba náhradné diely a diely príslušenstva, ktoré dodáva alebo odporúča výrobca.
- Neotvárajte výrobok, ale prenechajte opravu odborníkom. Na to sa obráťte na adresu servisu uvedenú na zadnej strane návodu. Pri svojpomocne vykonaných opravách, neodbornom pripojení alebo pri nesprávnej obsluhu sú vylúčené akékoľvek nároky na záruku a ručenie.

Popis

Nádrž 7 solárnej sprchy sa plní vodou pomocou pripojenej záhradnej hadice. Slnečným žiarením sa táto voda zahrieva, pretože čierny matný povrch nádrže odráža len veľmi málo slnečnej energie.

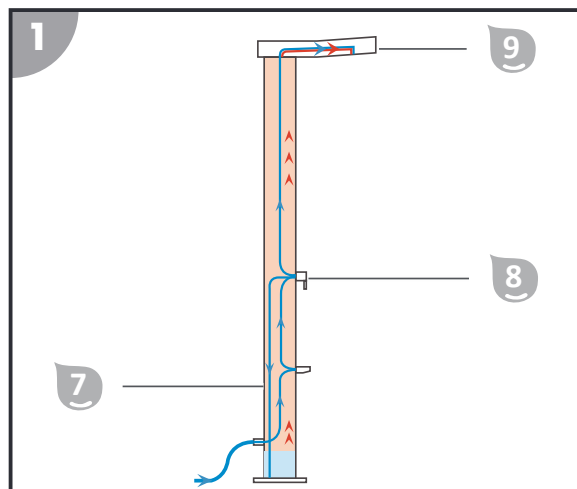
Solárna sprcha disponuje priamym prívodom studenej vody k armatúre 8, takže je možné sprchovaciu vodu perfektne temperovať.

Schematický obrázok zobrazuje fungovanie solárnej sprchy:

Celé teleso sprchy je naplnené vodou a funguje podobne, ako elektrický bojler, pričom sa zahriata voda tiež hromadí hore.

Ak je potrebná horúca voda, stlačením armatúry 8 na dne nádrže 7 sa napustí studená voda a už zahriata teplá voda v hornej oblasti sa vytlačí z nádrže.

Prípadný tlak spôsobený zahrievaním v nádrži je tak možné vypustiť pomocou sprchovej hlavice 9. To zapríčiňuje kvapkanie sprchovej hlavice pri zatvorenej armatúre.



Príprava

Príprava miesta a prípojok

Sprcha sa musí ukotviť do zeme, aby ju bolo možné bezpečne používať.

Najbezpečnejšie je sprcha umiestnená na rovnej a nešmykľavej betónovej a drevenej podlahe.

Dobrý výber a príprava miesta výrazne zjednoduší inštaláciu a obsluhu sprchy. Nasledujúce požiadavky musia byť splnené alebo je ich potrebné zohľadniť:

- Prívod a odvod vody, upevnenie a slnečné žiarenie
- Stabilný, rovný, vodoodolný a nešmykľavý podklad, alternatívne podlahový prvok (č. výr. 049028)

⚠ UPOZORNENIE!

Nebezpečenstvo zranenia!

Výrobok môže spadnúť.

- Na inštaláciu je potrebná ďalšia osoba, ktorá výrobok podrží.

Pri príprave miesta postupujte nasledovne:

1. Druhá osoba umiestni sprchu na požadované miesto a zaistí ju proti spadnutiu. Označte si miesta vrtu prostredníctvom otvorov v podstavci sprchy.
2. Odstráňte sprchu z pripraveného miesta.
3. Pomocou vrtačky vyvrtajte vhodné otvory k zvolenému upevňovaciemu materiálu do podlahy.
4. Umiestnite upevňovacie prostriedky (napr. hmoždinky) do otvorov.

Miesto je pripravené.

Inštalácia

Inštalácia solárnej sprchy

Umiestnite solárnu sprchu na pripravené miesto. Dbajte na to, aby solárna sprcha bola vyrovnaná do určeného smeru.

Druhá osoba pevne drží sprchu, kým vy pomocou upevňovacieho materiálu vhodne k podkladu zoskrutkujete podstavec sprchy.

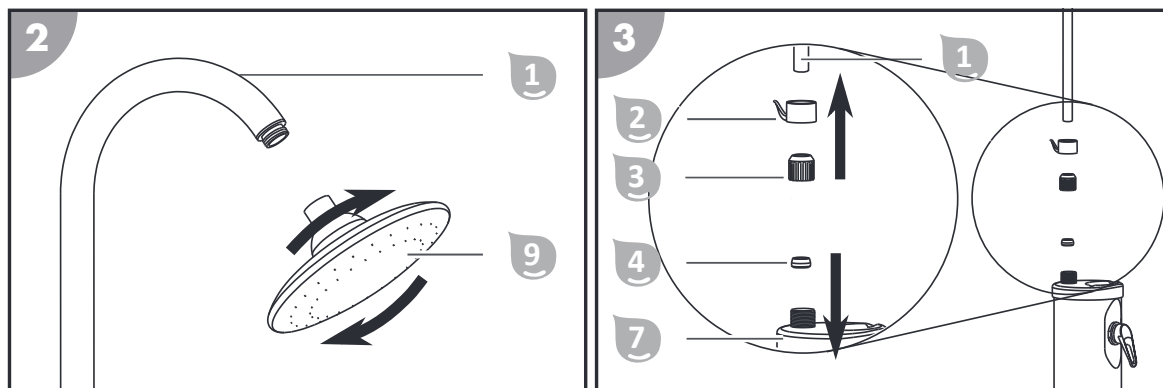
Zloženie solárnej sprchy

Pri použití nástroja sa poškodzujú prípojky. Rukou pevne zoskrutkujte jednotlivé diely. Skrutkové spojenie je pred úplným naskrutkovaním tesné, takže jednotlivé diely je možné umiestniť správne.

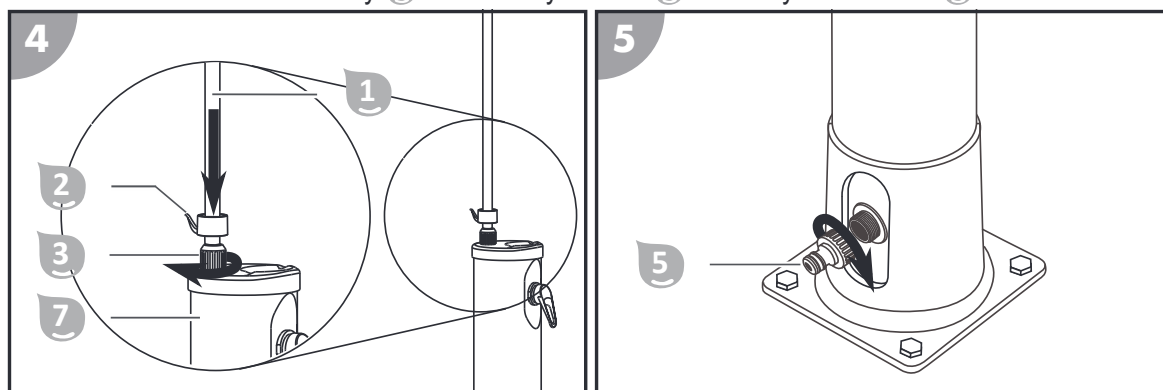
sk

Sprchová hlavica by mala ukazovať nadol. Ak sú skrutkové spojenia netesné, oviňte závit teflónovou páskou.

Pri skladaní solárnej sprchy postupujte nasledovne:



1. Naskrutkujte sprchovú hlavicu 9 vrátane tesnenia na horný diel nádrže 1.
2. Nasaďte tesniaci krúžok 4 do spodného dielu nádrže 7.
3. Nasuňte držiak na uteráky 2 a skrutkový krúžok 3 na horný diel nádrže 1.



4. Nasaďte horný diel nádrže 1 na spodný diel nádrže 7.
5. Zaveďte skrutkový krúžok 3 na miesto spojenia a zoskrutkujte horný diel a spodný diel pomocou skrutkového krúžka.
6. Prevedte držiak na uteráky 2 cez skrutkový krúžok 3.
7. Naskrutkujte hadicový adaptér 5 na hadicovú prípojku.

Solárna sprcha je zložená.

Plnenie nádrže

Na naplnenie nádrže 7 vašej solárnej sprchy postupujte nasledovne:

1. Nasuňte záhradnú hadicu na hadicový adaptér 5 a vodovodný kohútik vedenia vody. Položte záhradnú hadicu tak, aby sa nestala miestom zakopávania.
2. Otočte vodovodný kohútik. Otočte armatúru 8 úplne do polohy „horúce“ a otvorte ju. V tejto polohe sa nádrž plní najrýchlejšie. Voda prúdi v nádrži. Plnenie nádrže trvá asi 3 minúty.
3. Keď tečie voda zo sprchovej hlavice 9 rovnomerne, zatvorte armatúru.
4. Zatvorte vodovodný kohútik vedenia vody.

Nádrž je naplnená.

Obsluha

Používanie solárnej sprchy

Pred použitím solárnej sprchy dbajte na nasledujúce:

- Keď sa výrobok dlhšie nepoužíva, môžu sa v teplej vode hromadiť zárodky a baktérie. Hrozí nebezpečenstvo infekcie! Nádrž musí byť vyprázdnená.
- Teplota vody v nádrži závisí od slnečného žiarenia. Pri zamračenom počasí trvá zahrievanie vody dlhšie. Pri intenzívnom slnečnom žiarení môže byť voda veľmi horúca.
- Odstráňte prekážky z oblasti sprchy.

Na využívanie vašej naplnenej solárnej sprchy postupujte nasledovne:

1. Nasuňte záhradnú hadicu na hadicový adaptér **5** a vodovodný kohútik vedenia vody. Položte záhradnú hadicu tak, aby sa nestala miestom zakopávania. Otočte vodovodný kohútik.
2. Nastavte armatúru **8** do stredovej polohy (medzi horúcu a studenú). Otvorte armatúru.
3. Otáčajte armatúru buď doľava, alebo doprava, aby ste nastavili požadovanú teplotu vody. Regulujte množstvo vody a teplotu vody pomocou armatúry a užívajte si sprchu s teplou vodou.
4. Po sprchovaní zatvorte armatúru. Zatvorte vodovodný kohútik vedenia vody.

Sprchovanie je ukončené.



Po zatvorení armatúry ešte voda dokvapká zo sprchovacej hlavice. Táto skutočnosť je podmienená zahrievaním vody v beztlakovej nádrži a nie je to nedostatok!

Čistenie

Čistite výrobok výlučne bežným čističom na kúpeľne, čistou vodou z vodovodu a bezvláknitou utierkou. Agresívne čistiace prostriedky môžu poškodiť výrobok. Vysušte výrobok utierkou, ktorá nepúšťa vlákna.

Demontáž

Demontáž výrobku

Odpojte solárnu sprchu z vedenia vody a otvorte armatúru. Odskrutkujte horný diel zo spodného dielu nádrže. Odstráňte upevňovacie skrutky z podstavca výrobku, kým druhá osoba drží výrobok. Vyprázdňte zvyškovú vodu z nádrže.

Skladovanie

Uchovajte výrobok po poriadnom vyčistení a úplnom usušení na suchom a nemrznúcom mieste (= +5 °C).

Vyhľadávanie chýb

Obrazovka chyby	Príčina	Odstránenie
Po zatvorení armatúry ešte voda dokvapká zo sprchovacej hlavice.	Táto skutočnosť je podmienená zahrievaním vody v beztlakovej nádrži.	Nejde pritom o žiadny nedostatok!
Voda preteká zo skrutkového spojenia.	Skrutkové spojenie je netesné.	Oviňte závit teflónovou páskou.
Zo sprchovacej hlavice netečie žiadna voda.	Zásobovanie vodou chýba.	Skontrolujte zásobovanie vodou a poškodenia a blokády záhradnej hadice.

sk

Obrazovka chyby	Príčina	Odstránenie
Zo sprchovej hlavice netečie žiadna teplá voda.	Teplota vody v nádrži je príliš nízka.	Postavte umiestnenie solárnej sprchy na miesto, kde je veľa slnečného žiarenia.
Voda čudne práchno alebo je sfarbená.	Naplnená solárna sprcha nebola dlhšie používaná.	Vyprázdnite nádrž a znovu ju naplňte.

Ak nie je možné poruchu odstrániť, obráťte sa na zákaznícky servis uvedený na poslednej strane.

Technické údaje

Model: 049010

Objem nádrže: 19 l

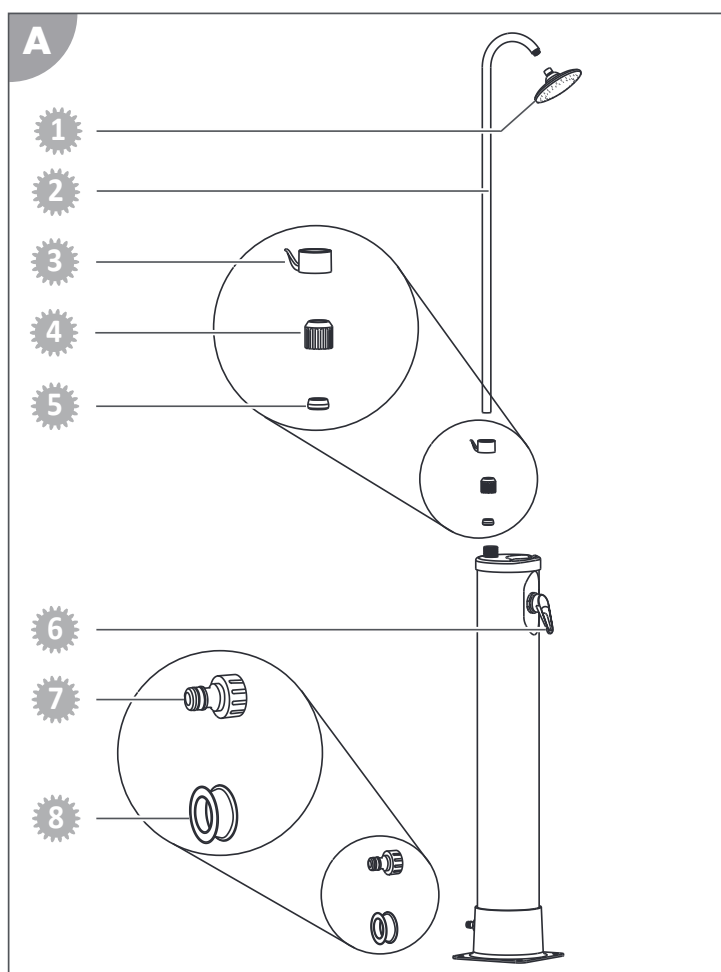
Maximálny prevádzkový tlak vody: 5 barov, príp. použite redukčný ventil tlaku

Výška: 2 160 mm

Hmotnosť (prázdna): 7,8 kg

Náhradné diely

- 1 049901 – Sprchová hlavica
- 2 049900 – Sprchovacia tyč
- 3 049904 – Držiak na uteráky
- 4 049903 – Skrutkový krúžok pre solárnu sprchu Flexible
- 5 049905 – Tesniaci krúžok pre solárnu sprchu Flexible
- 6 049902 – Rukoväť pre jednopákový zmiešavač
- 7 049907 – Hadicový adaptér
- 8 049908 – Teflónový pás



Likvidácia

Likvidácia obalu



Obal zlikvidujte podľa príslušného druhu odpadu. Lepenku a kartón odovzdajte do zberu odpadového papiera, fólie do recyklovateľného odpadu.

Likvidácia výrobku

Výrobok zlikvidujte v súlade so smernicami a predpismi o likvidácii odpadu platnými vo vašom štáte.