



Vertrieben durch

Steinbach International GmbH

L. Steinbach Platz 1
4311 Schwertberg, Austria



helpdesk.steinbach.at



Produktinformationen/ Product information/ Informations relatives au produit/ Informazioni sul prodotto/ Informacje o izdelku/ Informații despre produs/ Informace o výrobku/ Informacje o proizvodu/ Termíninformáció/Informácie o výrobku/ Продуктова інформація/ Усім бігитері/ Informacje o produkcji/ Información sobre el producto

steinbach-group.com

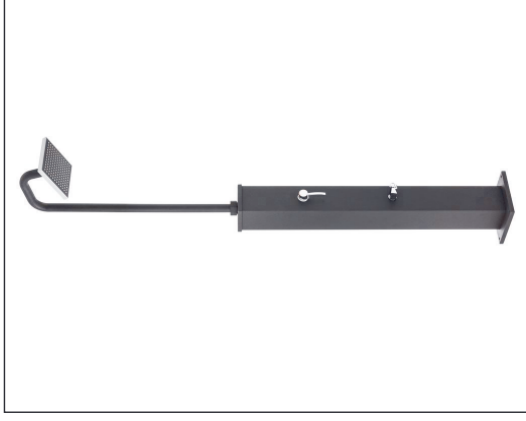


Pool Control App



Solardusche

Deluxe Supreme

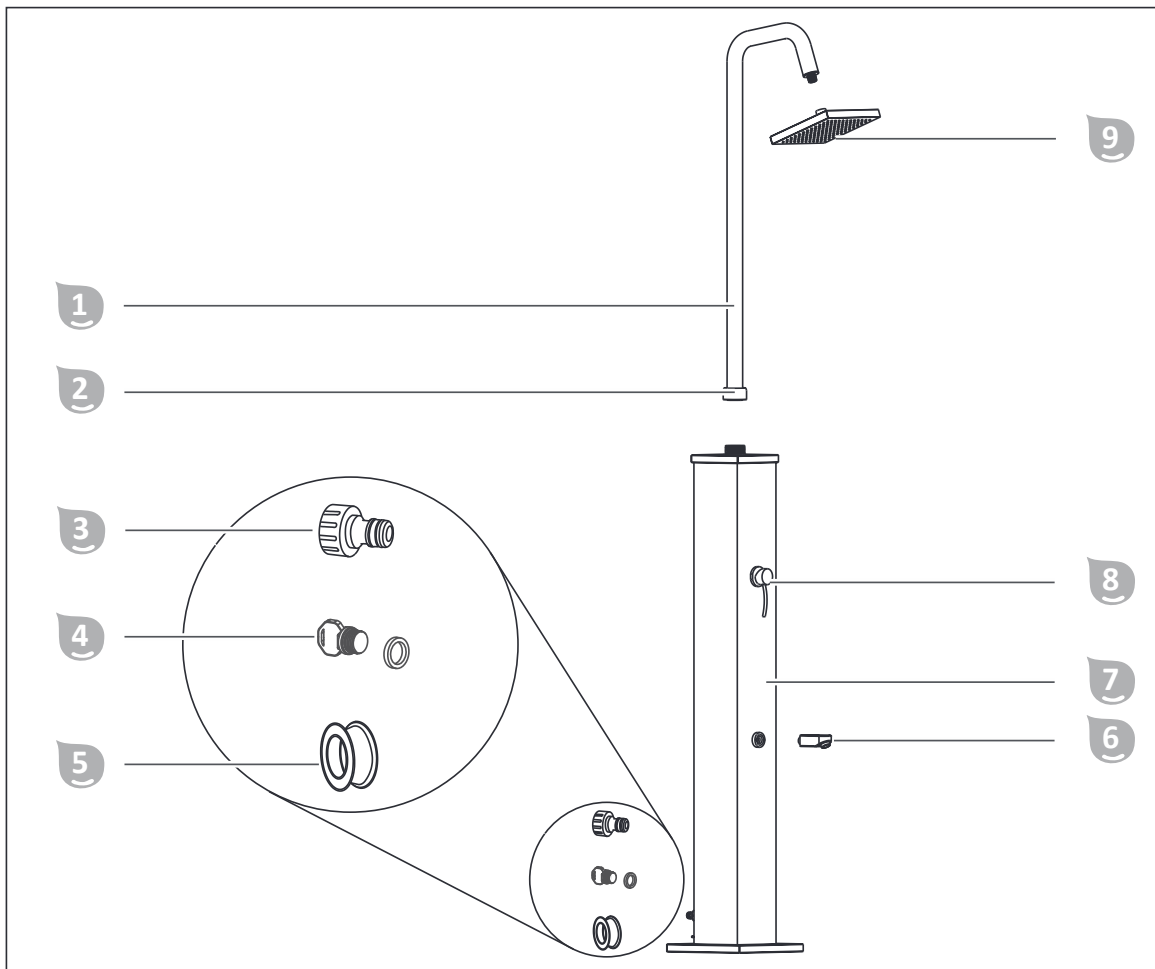


de	Solardusche.....	4	en	Solar shower.....	13
fr	Douche solaire.....	22	it	Doccia solare.....	31
es	Ducha solar.....	40	cs	Solární sprcha.....	49
hu	Szoláruhány.....	58	sl	Solarna prha.....	67
sk	Solárna sprcha.....	76	pl	Prysznic solarny.....	85
ro	Duș solar.....	94	hr/bs	Solarni tuš.....	103
bg	Соларен душ.....	112	tr	Güneş enerjili duş.....	121



Ersatzteile/ Spare parts/ Pièces de rechange/ Parti di ricambio/ Nadomestni deli/ Pieše de schimb/ Náhradní díly/ Zamjenski dijelovi/ Pótkatárszek/ Náhradné diely/ Резервни частил/ Yedek parçalar/ Części zamiennne/ Piezas de recambio

steinbach-group.com/de/ersatzteile



Lieferumfang/Produktteile

- | | |
|--------------------|------------------------------------|
| 1 Tank Oberteil | 6 Kaltwasser-Entnahme |
| 2 Schraubring | 7 Tank Unterteil |
| 3 Schlauchadapter | 8 Armatur |
| 4 Entleerungskappe | 9 Duschkopf |
| 5 Teflonband | Betriebsanleitung (ohne Abbildung) |

Benötigtes, nicht mitgeliefertes Hilfsmaterial

- 10 Befestigungsmaterial (Schrauben und Dübel für Ihren Untergrund aus Stein, Beton oder Holz) oder das Steinbach Outdoor - Bodenelement

Optional erhältlich

- 11 Steinbach Outdoor - Bodenelement inklusive Befestigungsmaterial (Art. Nr. 049028)

Rozsah dodávky / součásti sprchy

- | | | | |
|---|---------------------|---|-------------------------------|
| 1 | Horní díl nádrže | 6 | Odběr studené vody |
| 2 | Prstenec se závitem | 7 | Spodní díl nádrže |
| 3 | Hadicový adaptér | 8 | Armatura |
| 4 | Vypouštěcí zátka | 9 | Sprchová hlavice |
| 5 | Teflonová páska | | Návod k obsluze (bez obrázku) |

Potřebné pomůcky nedodávané se sprchou

- 10 Montážní materiál (šrouby a hmoždinky pro Váš podklad z kamene, betonu nebo dřeva) nebo podlahový prvek Steinbach k venkovní montáži

Volitelně dostupné

- 11 Podlahový prvek Steinbach k venkovní montáži včetně montážního materiálu (výr. č. 049028)

Obsah

Přehled	3
Rozsah dodávky / součásti sprchy	48
Obecně	50
Přečtěte si návod k obsluze a uchovejte jej.....	50
Vysvětlení značek	50
Bezpečnost	50
Popis	51
Příprava	52
Příprava stanoviště a přípojek.....	52
Instalace	52
Instalace solární sprchy.....	52
Sestavení solární sprchy.....	52
Naplnění nádrže.....	53
Obsluha	54
Používání solární sprchy.....	54
Čištění	54
Demontáž	54
Vypuštění nádrže.....	54
Demontáž sprchy.....	54
Skladování	54
Zjišťování poruch	54
Technické údaje	55
Náhradní díly	55
Likvidace	56

Obecně

Přečtěte si návod k obsluze a uchovejte jej



Tento návod k obsluze patří k této solární sprše (dále nazývané také „výrobek“). Obsahuje důležité informace o uvedení do provozu a ovládání.

Před použitím výrobku si pečlivě přečtěte návod k obsluze, zejména bezpečnostní pokyny. Nedodržování tohoto návodu k obsluze může vést k těžkým zraněním nebo poškozením výrobku.

Návod k obsluze si uschovejte pro další použití. Předáváte-li výrobek třetím osobám, přiložte vždy tento návod k obsluze.

Použití v souladu s určením

Tento výrobek je určen výhradně ke sprchování ve venkovním prostředí.

Je určen výhradně pro soukromé použití a není vhodný pro komerční použití.

Používejte výrobek pouze způsobem popsáním v tomto návodu k obsluze. Jakékoli jiné používání je považováno za nesprávné používání a může způsobit věcné škody nebo dokonce škody na zdraví. Výrobek není hračka.

Výrobce ani prodejce neručí na škody, které vznikly nesprávným nebo špatným používáním.

Používejte sprchu jen tehdy, pokud je pevně přišroubována na vhodném stanovišti.

Pokud venková teplota poklesne pod 10 °C, je nutné nádrž vypustit, sprchu demontovat a uskladnit na suchém místě chráněném před mrazem.

Předpokládané chybné použití

Nikdy nepoužívejte sprchu ke šplhání nebo uchycení šňůr na prádlo nebo závěsných lůžek.

Vysvětlení značek

V tomto návodu k obsluze, na výrobku nebo na obalu jsou použity následující symboly.



Zde naleznete užitečné doplňující informace.



Utáhněte pouze rukou, ne pomocí náradí.



Nejedná se o pitnou vodu!



Nebezpečí poškození! Obal neotvírejte ostrými nebo špičatými předměty, např. nožem.



Varování před horkou vodou.



Mráz sprchu poškozuje. Jakmile klesne teplota pod 10 °C, musí se sprcha odmontovat.

Bezpečnost

V tomto návodu k obsluze se používají následující signální slova.

VAROVÁNÍ!

Tento signální symbol/slovo označuje nebezpečí se středním stupněm rizika, které, pokud mu nebude zabráněno, může mít za následek smrt nebo těžké zranění.

POZOR!

Tento signální symbol/slovo označuje nebezpečí s nízkým stupněm rizika, které, pokud mu nebude zabráněno, může mít za následek malé nebo lehké zranění.

UPOZORNĚNÍ!

Toto signální slovo varuje před možnými materiálními škodami.

Všeobecné bezpečnostní pokyny

Bezpečnostní pokyny pro osoby

VAROVÁNÍ!

Nebezpečí udušení obalovým materiálem!

Uvznutí hlavy v obalové fólii nebo spolknutí ostatních obalových materiálů může vést k smrti udušením. Speciálně pro děti a osoby s omezenými duševními schopnostmi, které nedokážou odhadnout rizika kvůli svým nedostatečným znalostem a zkušenostem, je zde vyšší potenciál nebezpečí.

- Zajistěte, aby si s obalovým materiálem nehrály děti a osoby s omezenými duševními schopnostmi.

POZOR!

Nebezpečí opaření!

Při intenzivním slunečním záření se nádrž rozehřeje a v závislosti na poloze armatury může ze sprchové hlavice vytékat velmi horká voda.

- Nastavte armaturu před sprchováním do polohy mezi studenou a horkou vodou.
- Než se postavíte pod sprchovou hlavici, zkontrolujte teplotu vody.
- Nenechávejte děti a osoby se sníženými psychickými, smyslovými nebo mentálními schopnostmi (např. opilé osoby) v blízkosti sprchy bez dozoru.

POZOR!

Nebezpečí infekce!

Pokud se sprcha delší dobu nepoužívá, mohou se v nádrži množit bakterie.

- Sprchu vypusťte, pokud přepokládáte, že ji nebudete delší dobu používat, nebo po delším nepoužívání.
- Vodu ze sprchy nepijte.

UPOZORNĚNÍ!

Neodborná manipulace s výrobkem může vést k poškození výrobku.

- Používejte pouze náhradní díly a příslušenství dodané nebo doporučené výrobcem.
- Výrobek neotevírejte – opravu přenechte odborným pracovníkům. V příslušném případě se obraťte na servisní adresu na zadní straně návodu. V případě samostatně provedených oprav, neodborného připojení nebo nesprávné obsluhy jsou nároky na uplatnění záruky a garance vyloučeny.

Popis

Nádrž 7 solární sprchy se přes připojenou zahradní hadici naplní vodou. Slunečním zářením se tato voda zahřeje, neboť matně černý povrch nádrže odráží jen velmi málo sluneční energie.

Solární sprcha má přímý přívod studené vody do armatury 8, takže lze vodu ke sprchování perfektně temperovat.

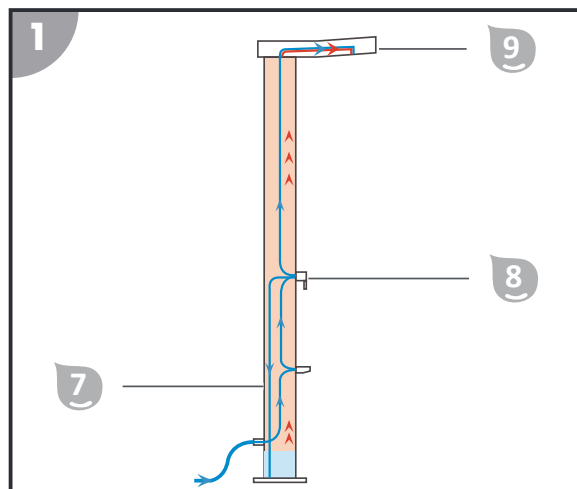
Vlastní možnost odběru studené vody 6 lze použít např. k plnění zalévací konve nebo mytí nohou.

Schematický obrázek znázorňuje funkční princip solární sprchy:

Celé tělo sprchy je naplněno vodou a funguje podobně jako elektrický boiler, ve kterém se ohřívá voda rovněž shromažďuje nahoře.

Potřebujete-li teplou vodu, vpustíte pomocí armatury 8 na dně nádrže 7 studenou vodu a již zahřátá teplá voda v horní části se vytlačí z nádrže.

Případný tlak vzniklý zahříváním v nádrži tak může uniknout skrze sprchovou hlavici 9. Tím způsobuje kapání sprchové hlavice při uzavřené armatuře.



Příprava

Příprava stanoviště a přípojek

Sprcha musí být ukotvena k zemi, aby bylo zajištěno její bezpečné používání.

Nejstabilněji stojí sprcha na rovných a protiskluzových betonových a dřevěných podlahách.

Dobrá výběr a příprava stanoviště podstatně usnadní instalaci a ovládání sprchy. Musejí být splněny nebo zohledněny následující požadavky:

- Příklad a odtok vody, upevnění a sluneční záření
- Stabilní, rovný, voděodolný a protiskluzový podklad, alternativně podlahový prvek (výr. č. 049028)

⚠ POZOR!

Nebezpečí zranění!

Sprcha může spadnout.

- K instalaci je nutná druhá osoba, která bude sprchu držet.

Pro přípravu stanoviště postupujte následovně:

1. Druhá osoba umístí sprchu na požadované stanoviště a zajistí ji proti spadnutí. Označte si místa otvorů v noze sprchy.
2. Odstraňte sprchu ze stanoviště.
3. Vyvrtejte pomocí vrtačky vhodné otvory pro zvolený montážní materiál k montáži do země.
4. Vložte montážní materiál (např. hmoždinky) do otvorů.

Stanoviště je připraveno.

Instalace

Instalace solární sprchy

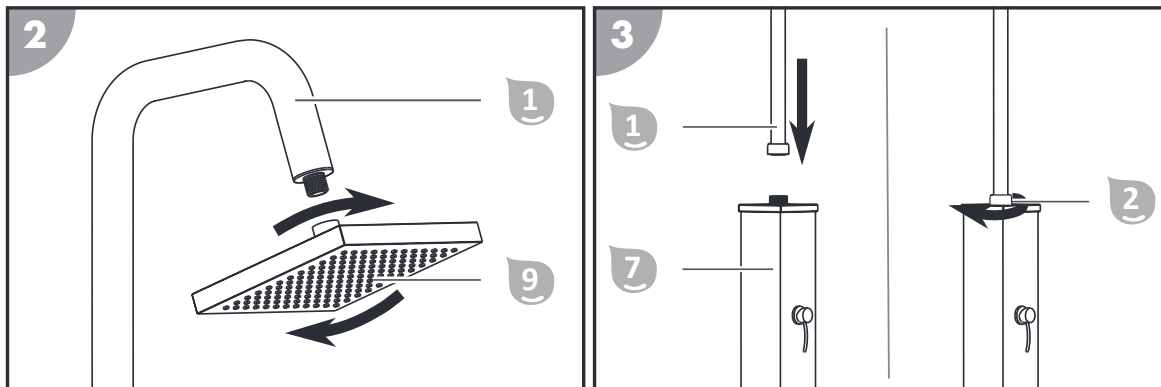
Umístěte solární sprchu na připravené stanoviště. Dbejte na to, aby solární sprcha byla nasměrována do požadovaného směru.

Druhá osoba sprchu pevně chytí a Vy přišroubujete nohu sprchy pomocí montážního materiálu k podkladu.

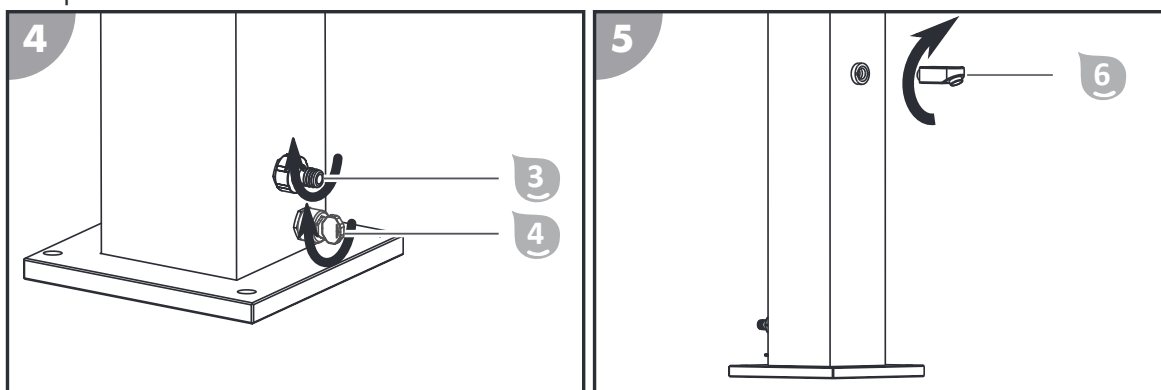
Sestavení solární sprchy

Použitím nástrojů dojde k poškození přípojek. Jednotlivé díly pevně sešroubujte rukou. Šroubový spoj je před úplným zašroubováním těsný, aby bylo možno jednotlivé díly správně polohovat. Sprchová hlavice musí ukazovat směrem dolů. Pokud jsou šroubové spoje netěsné, omotejte závit teflonovou páskou.

Pro sestavení solární sprchy postupujte následovně:



1. Našroubujte sprchovou hlavici 9 včetně těsnění na horní díl nádrže 1.
2. Nasadte horní díl nádrže 1 na spodní díl nádrže 7.
3. Nasadte prstenec se závitem 2 na spojovací místo a sešroubujte horní díl a spodní díl pomocí prstence se závitem.



4. Našroubujte hadicový adaptér 3 na hadicovou přípojku.
5. Nasadte O kroužek na vypouštěcí zátku 4 a našroubujte vypouštěcí zátku do nádrže.
6. Našroubujte odběr studené vody 6 včetně těsnění do nádrže.

Solární sprcha je sestavena.

Naplnění nádrže

Pro naplnění nádrže 7 Vaší solární sprchy postupujte následovně:

1. Nasadte zahradní hadici na hadicový adaptér 3 a vodní kohout vodovodu. Zahradní hadici položte tak, aby o ni nikdo nemohl zakopnout.
2. Otevřete kohout. Armaturu 8 zcela nastavte do polohy „horká“ a otevřete. V této poloze se nádrž naplní nejrychleji. Do nádrže proudí voda. Plnění nádrže trvá cca 3 minuty.
3. Jakmile voda začne stabilně vytékat ze sprchové hlavice 9, armaturu zavřete.
4. Zavřete vodní kohout na vodovodu.

Nádrž je napuštěna.

Obsluha

Používání solární sprchy

Před použitím solární sprchy věnujte pozornost následujícím bodům:

- Pokud se sprcha delší dobu nepoužívá, mohou se v teplé vodě množit zárodky a bakterie. Vzniká nebezpečí infekce! Nádrž se musí vypustit.
- Teplota vody v nádrži závisí na slunečním záření. Při zataženém počasí trvá ohřev vody déle. Při intenzivním slunečním záření může být voda velmi horká.
- Odstraňte překážky z okolí sprchy.

Pro použití vaší naplněné solární sprchy postupujte následovně:

1. Nasaďte zahradní hadici na hadicový adaptér **3** a vodní kohout vodovodu. Zahradní hadici položte tak, aby o ni nikdo nemohl zákopnout. Otevřete kohout.
2. Nastavte armaturu **8** do středové polohy (mezi horkou a studenou polohu). Otevřete armaturu.
3. Pro nastavení vaší požadované teploty vody otočte armaturou doleva nebo doprava. Regulujte množství a teplotu vody pomocí armatury a vychutnejte si sprchování teplou vodou.
4. Po sprchování armaturu zavřete. Zavřete vodní kohout na vodovodu.

Sprchování je ukončeno.



Po zavření armatury ze sprchové hlavice ještě vytéká voda. Toto způsobuje ohřívání vody v nádrži bez tlaku, nejedná se o závadu!

Čištění

Čistěte sprchu pouze běžně dostupným čističem na koupelny, čistou vodou z vodovodu a hadříkem, který nepouští chloupky. Agresivní čisticí prostředky sprchu poškozují. Sprchu osušte pomocí utěrky, která nepouští vlákna.

Demontáž

Vypuštění nádrže

Odpojte solární sprchu z vodovodu. Otevřete armaturu a odšroubujte vypouštěcí zátku. Dojde tím k vypuštění vody z nádrže.

Demontáž sprchy

Odšroubujte horní díl nádrže ze spodního dílu nádrže. Odstraňte z nohy sprchy montážní šrouby. Druhá osoba musí sprchu držet. Vypusťte zbývající vodu z nádrže a našroubujte do nádrže vypouštěcí zátku.

Skladování

Po důkladném vyčištění a úplném vysušení skladujte sprchu na suchém místě, kde nemrzne (= +5 °C).

Zjišťování poruch

Projev vady	Příčina	Odstranění
Po zavření armatury ze sprchové hlavice ještě vytéká voda.	Toto způsobuje ohřívání vody v nádrži bez tlaku.	Nejedná se o závadu!
Voda vytéká ze šroubového spoje.	Šroubový spoj je netěsný.	Oviňte závit teflonovou páskou.
Ze sprchové hlavice nevytéká voda.	Chybí přívod vody.	Zkontrolujte přívod vody a zahradní hadici, zda nejsou poškozeny nebo zablokovány.

Projev vady	Příčina	Odstranění
Ze sprchové hlavice nevytéká teplá voda.	Teplota vody v nádrži je příliš nízká.	Přemístěte solární sprchu do místa vystaveného silnému slunečnímu svítu.
Voda má neobvyklý zápach nebo je zbarvená.	Naplňenou solární sprchu nikdo dlouho nepoužíval.	Vypustěte nádrž pomocí vypouštěcí zátky a nově ji naplňte.

Pokud nelze poruchu odstranit, kontaktujte zákaznický servis uvedený na poslední straně.

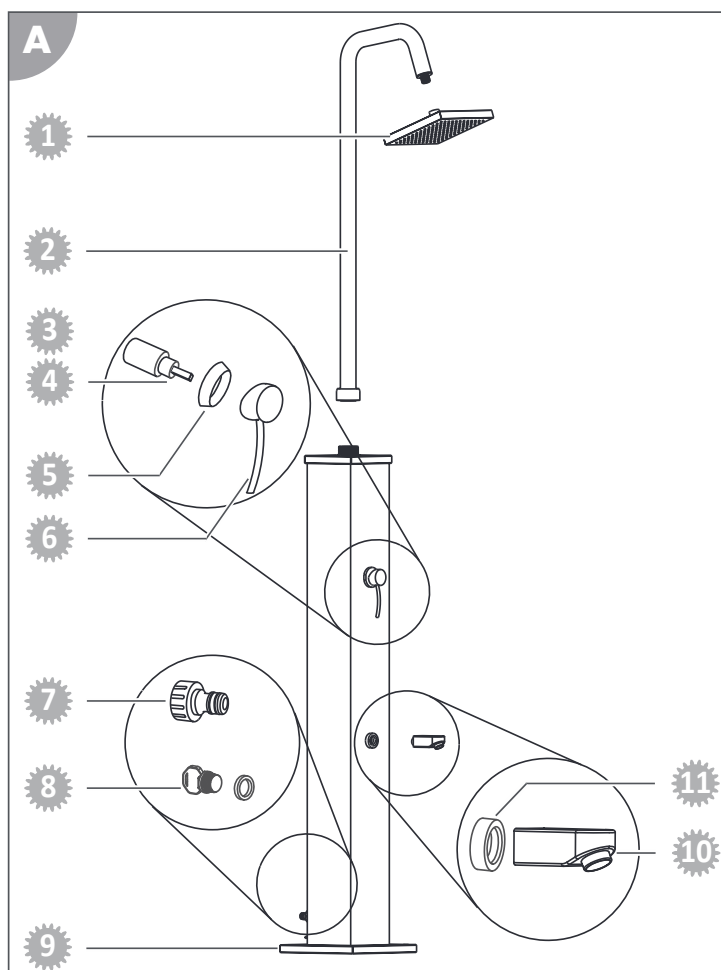
Technické údaje

Model:	049015	Objem nádrže:	26 l
Maximální provozní tlak vody:	5 bar, případně použijte tlakovou redukci	Výška:	2 250 mm
Hmotnost (v prázdném stavu):	13,5 kg		

CS

Náhradní díly

- 1 049989 - Sprchová hlavice
- 2 049927 - Sprchová tyč včetně šroubů
- 3 049969 - Páková mísicí baterie
- 4 049966 - Kartuše mísicí baterie
- 5 049950 - Růžice pro solární sprchu Deluxe
- 6 0499732 - Madlo pro pákovou mísicí baterii
- 7 049907 - Hadicový adaptér
- 8 049965 - Vypouštěcí zátka
- 9 049948 - Podlahová deska
- 10 0499741 - Odběr studené vody
- 11 049949 - Chromová manžeta



Likvidace

Likvidace obalu



Obal vyhazujte vytříděný. Lepenku a kartón zlikvidujte jako starý papír, fólie předejte k recyklaci.

Likvidace výrobku

Výrobek zlikvidujte v souladu se směrnicemi a ustanoveními o elektroodpadu, které platí ve vaší zemi.