

Solární sprcha GRE

Instalace

- Najděte venku slunné místo se snadným přístupem k vodě a s dobrým odtokem vody.

- 1) Připevněte sprchovací hlavici k tělu sprchy za pomoci 3 šroubů.
- 2) Připojte hadici a utáhněte ji za pomoci hadicové svorky.
- 3) Připevněte kryt sprchovací hlavice pomocí šroubů.
- 4) Upevněte kohoutek pro oplach nohou tím, že jím budete otáčet ve směru hodinových ručiček.
- 5) Vyvrtejte 4 otvory o průměru 12mm a hloubce 40 cm do podlahy. Upevněte sprchu vertikálně do podlahy za pomoci 4 šroubů- (velikost šroubů Ø10×30mm).
- 6) Nyní by měla být Vaše sprcha kompletně sestavena. Otočte pákovku do pozice HOT (proti směru hodinových ručiček) a zvedněte pákovku. Díky tomu začne ze sprchy odcházet vzduch a umožní tak, aby se sprcha celá napustila vodou.

POZNÁMKA: Plnění sprchy, když je ventil v poloze maximálně horké vody, zajišťuje, aby ve sprše nevznikaly vzduchové kapsy.

- 7) Jakmile se celé tělo sprchy naplní vodou (poznáte to tak, že ze sprchové hlavice začne téct voda), zavřete pákovku. Pomocí slunečního svitu se voda ve sprše ohřeje a budete ji moci používat. Sprchování studenou vodou je možné vždy.

Provoz

- 1) Ze sprchové hadice může občas pokapávat voda. Tento jev je normální, dochází tím k vyrovnávání tlaku uvnitř sprchy.
- 2) Pouze horní sprchová hlavice sprchy umožňuje používat ohřátou vodu, Ostatní trysky a oplach nohou používají pouze studenou vodu.
- 3) Trysky a kohoutek pro oplach nohou zastavíte a spustíte jejich otáčením.

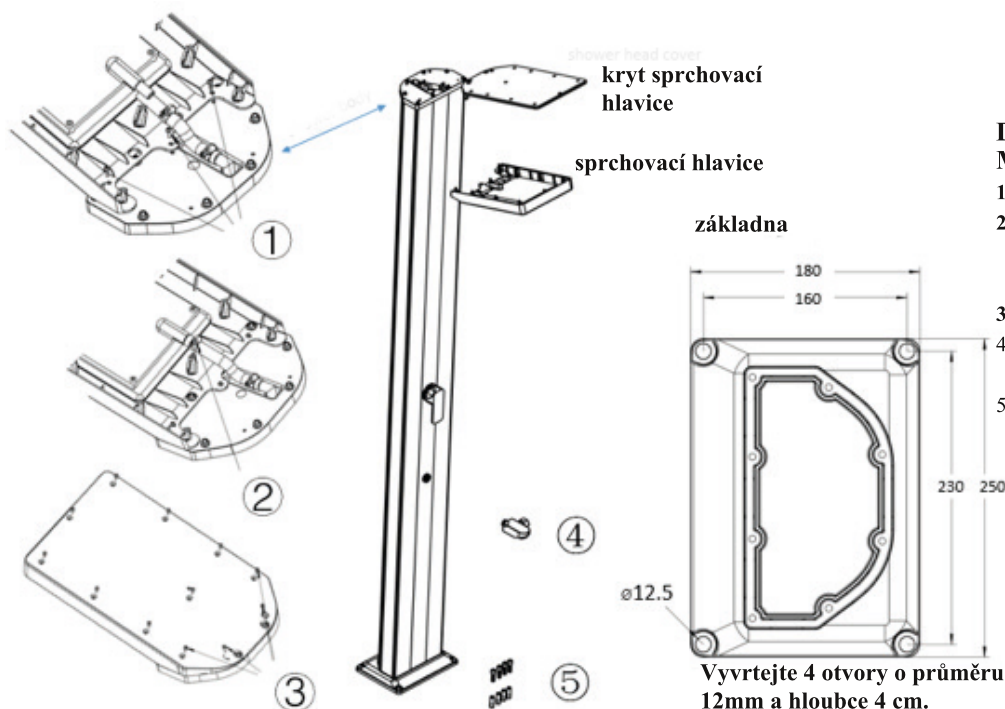
POZNÁMKA: Má-li sprcha fungovat, musíte mít otevřen také kohoutek zahradní hadice.

Důležité

- 1) Nikdy nepoužívejte sprchu za bouřky, nebo když se blýská.
- 2) Uvědomte si, že během teplých slunečních dnů se voda ve sprše ohřeje natolik, že může způsobit popáleniny, proto vždy regulujte vodu od studené po teplo a nikdy ne obráceně!
- 3) Poté co zavřete pákový kohout, může se stát, že voda poteče nebo pokape ze sprchové hadice ještě cca 10-15 vteřin. Tímto dochází k vyrovnávání tlaku ve sprše a nejedná se o vadu sprchy.
- 4) Doporučený maximální tlak vody je 3 bar.
- 5) Solární sprcha se může používat pouze v teplotách nad 3 °C.

POZNÁMKA: V závislosti na slunečním svitu a venkovní teplotě může trvat až 1 hodinu nebo déle, než se voda zcela ohřeje. Pokud sprchu použijete dříve, voda bude méně teplá. Nedávno použitá sprcha (pokud nebyla zcela vyprázdněna) se ohřeje rychleji, protože v ní zůstala nějaká teplá voda.

Abyste po delší době používání odstranili vodní kámen a další usazeniny nahromaděné ve sprchové hlavici a postřikovačích (volitelně), zastavte přívod vody a vypněte směšovací ventil.



DEMONTÁŽ A ULOŽENÍ NA MIMOSEZÓNU:

1. Vypněte a odpojte zahradní hadici.
2. Otevřete pákovou baterii a nechte vytéci vodu ze sprchy (trvá asi 2 minuty), zároveň otevřete vypouštěcí ventil.
3. Odšroubujte sprchovou hlavici.
4. Odšroubujte tělo sprchy a vypusťte ze sprchy zbývající vodu.
5. Díly sprchy otřete a **uložte na nemrznoucím místě** pro další sezónu.