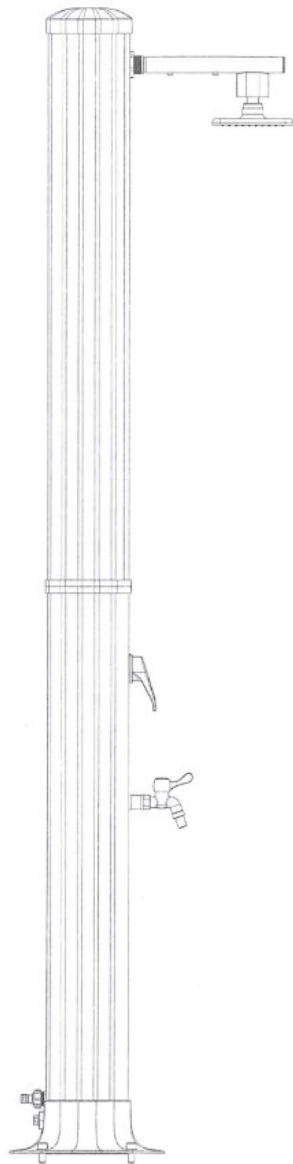


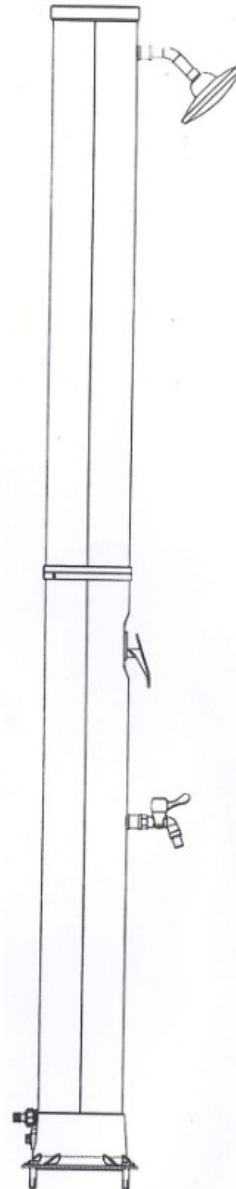
## Solární sprchy BS Line

351 - 70567

401 - 70566



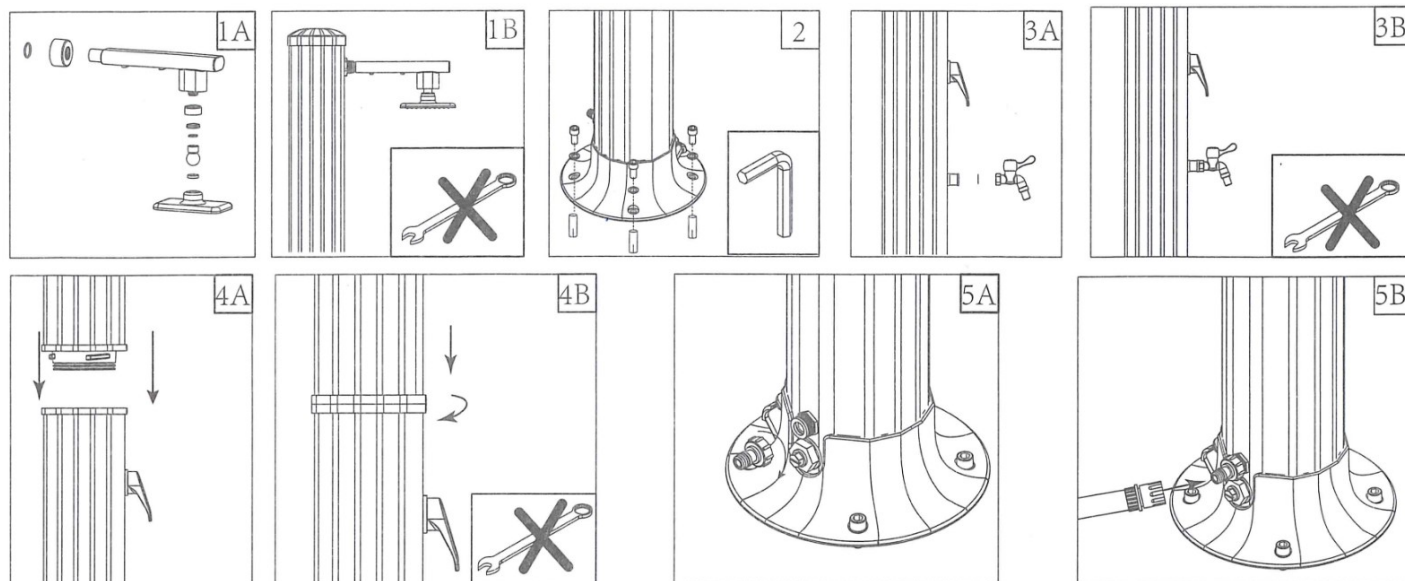
351 - 70567



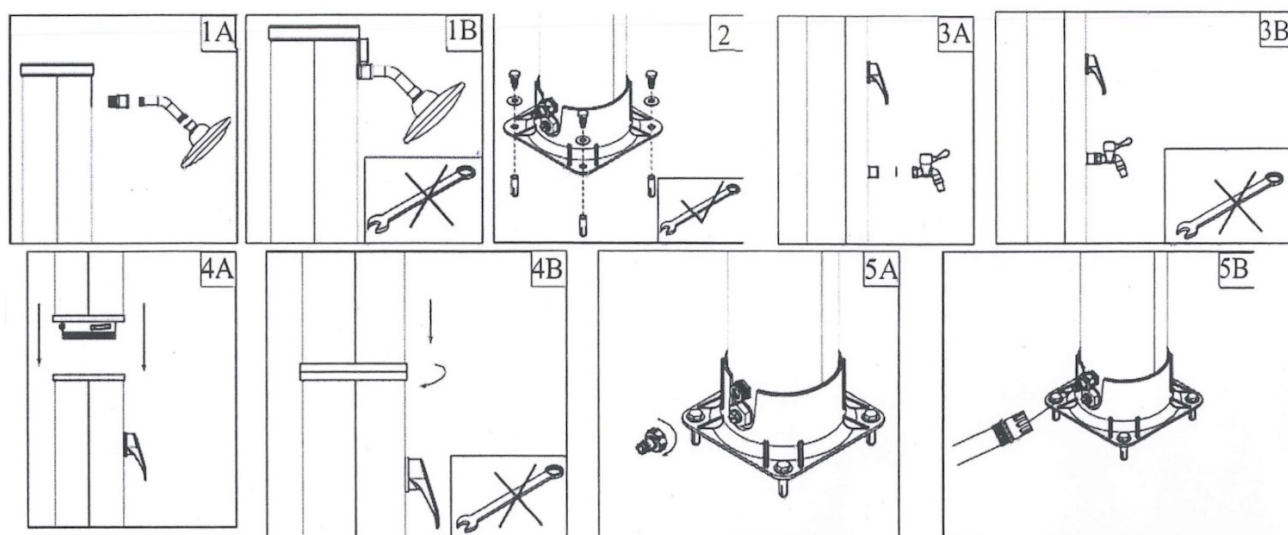
401 - 70566

**NEŽ ZAČNETE SE SAMOTNOU MONTÁŽÍ, POZORNĚ SI PŘEČTĚTE NÁVOD K POUŽITÍ TÝKAJÍCÍ SE VŠECH SOUČÁSTÍ. TATO DŮLEŽITÁ DOPORUČENÍ SI PROSÍM USCHOVEJTE PRO POZDĚJŠÍ NAHLÉDNUTÍ.**

## 35I - 70567



## 40I - 70566



## Návod na sestavení

Umístěte svou solární sprchu na místo, které bude co nejdéle vystavena přímému slunečnímu záření.

1) Připojte sprchovou hlavici k trubici těla sprchy.

*Poznámka: K dotažení nepoužívejte klíč, dotahujte rukou. Nezapomeňte na těsnění.*

2) Namontujte základnu sprchy na betonovou desku nebo dřevěnou základnu pomocí čtyř šroubů, matic a podložek (součástí dodání).

*Doporučujeme použít klíč, nebo imbus dle typu šroubu.*

3) Připojte kohoutek na oplach nohou ke sprše.

*Poznámka: K dotažení nepoužívejte klíč, dotahujte rukou.*

4) Nasad'te O-kroužek na spodní část sprchy. Zvedněte horní část sprchy na spodní část sprchy. Otočte pojistným kroužkem ve směru hodinových ručiček, abyste bezpečně spojili horní část se spodní.

*Poznámka: Rukojeť a sprchová hlavice musí směřovat stejným směrem.*

5) Našroubujte adaptér hadice ke vstupu sprchy, poté připojte pryžovou zahradní hadici k adaptéru hadice a přívodu vody.

## První použití

1) Otočte rukojeť sprchy do plně horké polohy.

*Poznámka: Plnicí trubice s ventilem v horké poloze zajišťuje, že ve sprše nebudou žádné vzduchové kapsy. Tento postup se používá pouze při prvním použití.*

2) Zapněte přívod vody do zahradní hadice, abyste napustili sprchu. Naplnění sprchy bude trvat cca. 5 až 6 minut.

3) Jakmile konstantně teče voda ze sprchové hlavice, vypněte rukojeť sprchy. Vypnutím rukojeti sprchy přestane voda vytékat a pokud na sprchu svítí slunce, začne se voda uvitř sprchy ohřívat.

4) V závislosti na slunečním záření a venkovní teplotě bude sprše trvat 2-3 hodiny, než se voda plně ohřeje.

**Varování: Abyste předešli opaření, dejte pozor, abyste před použitím sprchy otočili rukojeť sprchy ve směru studené vody (modrá). Poté nastavte otáčením hlavice požadovanou teplotu.**

## Zazimování

1) Vypněte přívod vody a odpojte zahradní hadici.

2) Otevřete rukojeť na maximum v horké poloze a nechte vodu vytéct z hadicového adaptéru (asi 7 až 8 minut).

*Poznámka: Nepřidržujte rukojeť sprchy nebo neotáčejte rukojeti sprchy při vypouštění vody, jinak voda přestane vytékat.*

3) Otáčením pojistného kroužku proti směru hodinových ručiček oddělte horní část a spodní část sprchy. Odšroubujte spodní sprchovou trubici a vylijte zbývající vodu z trubice.

4) Vyčistěte a osušte části sprchy a přesuňte sprchu z venku do vnitřních prostor.

**Varování: V zimním období je nutné skladovat sprchu na nemrznoucím místě.**

## Poznámka

V případě vysokých teplot může docházet k přehřívání zásobníku s teplou vodou. V takovém případě může docházet k protékání sprchovací hlavice. Jedná se o vyrovnávání tlaku.

Ke krátkodobému protékání hlavice může také docházet při ukončení sprchování, jedná se také o vyrovnávání tlaku.

## Varování

Nepoužívejte slanou vodu nebo nemrznoucí kapaliny.

Tlak vody: max 3,5 bar

Při používání vždy začínejte puštěním studené vody a poté přidávejte teplou.