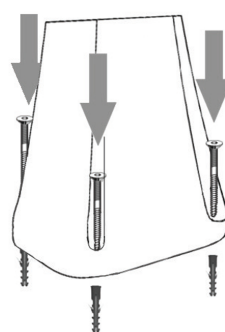
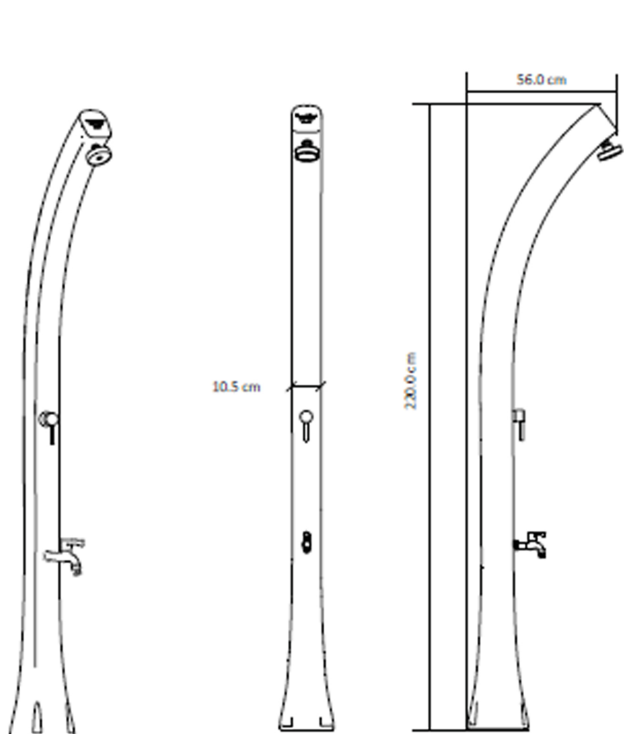
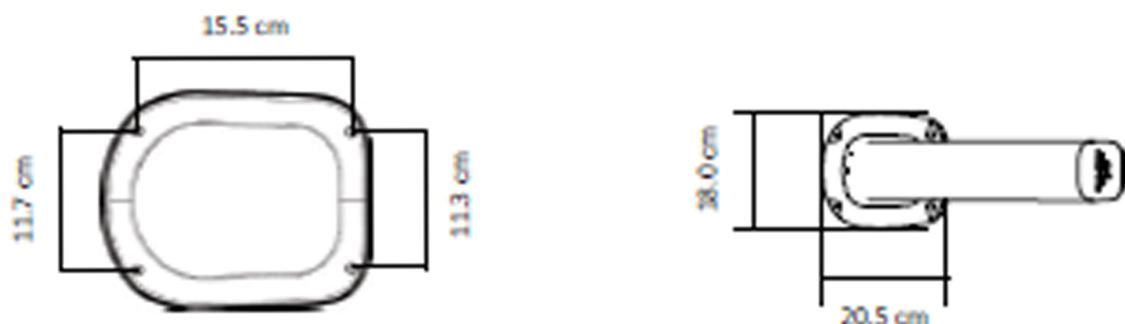


**Solární sprcha GRE**  
**Resin 25l**



NEŽ ZAČNETE SE SAMOTNOU MONTÁŽÍ, POZORNĚ SI PŘEČTĚTE NÁVOD K POUŽITÍ TÝKAJÍCÍ SE VŠECH SOUČÁSTÍ. TATO DŮLEŽITÁ DOPORUČENÍ SI PROSÍM USCHOVEJTE PRO POZDĚJŠÍ NAHLÉDNUTÍ.

## Rozměry

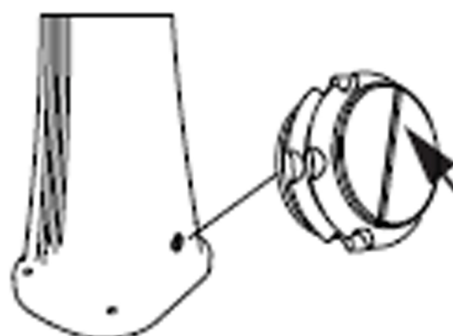


Upevnění sprchy 4 šrouby.  
Do pevného podkladu.



Vodní přívod

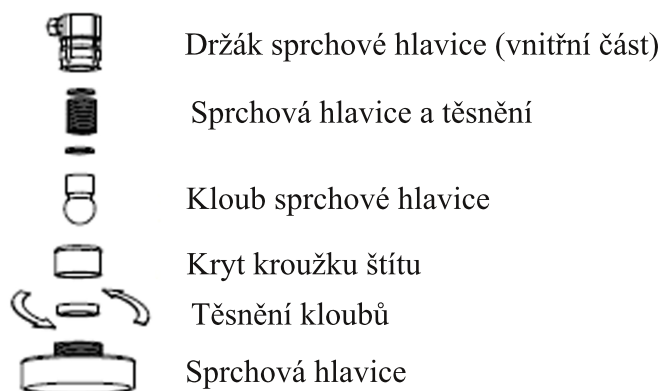
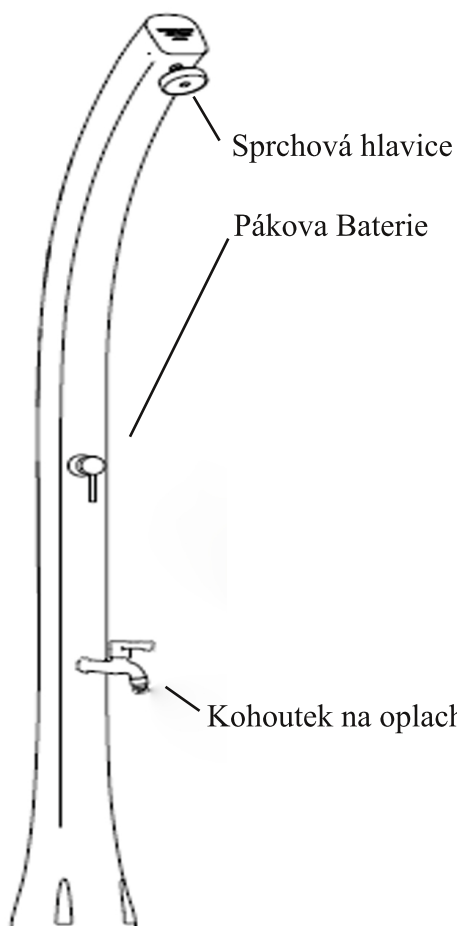
Dodáváno včetně závitové ho  
připojení



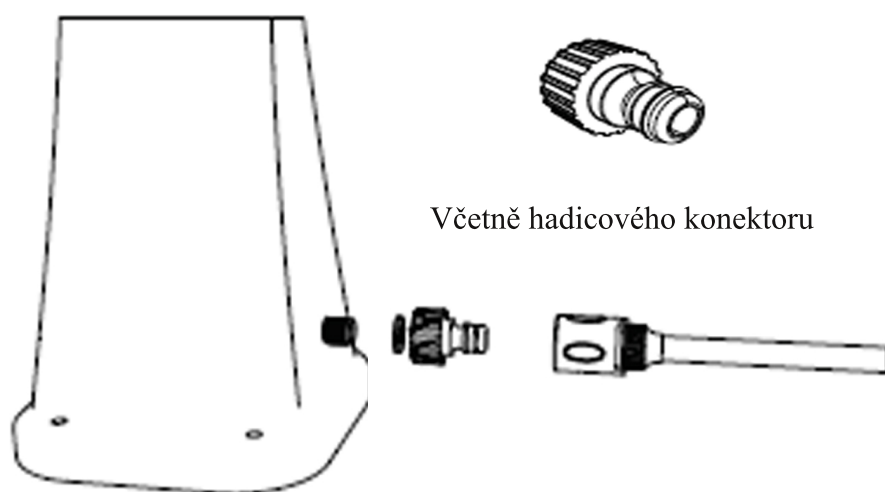
Vypouštěcí zátka

Odšroubujte vypouštěcí zátku, aby se nádrž vyprázdnila

## 1. Sestavte součásti sprchové hlavice



## 2. Připojte přívodní potrubí vody (studená voda) k přívodu vody



## INSTALACE A UŽIVATELSKÁ PŘÍRUČKA:

Tradiční a solární sprchy jsou určeny pro venkovní použití, v blízkosti bazénu, na pláži, na terase nebo v zahradě. Před použitím nové sprchy Gre si přečtěte doporučení a návod k použití.

### OBSAH BALENÍ:

- Tělo sprchy
- Směrová sprchová hlava / kloub
- Páková baterie a kohoutek na nohy
- Hadicový konektor
- Šrouby / hmoždinky / podložky

### POZOR!!!!!!!!!!!!

Během nejteplejších letních dnů je možné, že voda uvnitř solární sprchové nádrže překročí 60 ° C. Před sprchováním zapněte pákovou baterii na „studenou vodu“ a postupně upravujte teplotu, dokud není dosaženo požadované teploty. Je možné, že voda ze solární sprchy bude nadále vytékat i po uzavření pákové baterie.

To vše je normální. Dochází tím k vyrovnání tlaku uvnitř sprchy

Voda přestane vytékat během několika minut v závislosti na modelu. Mohou nastat ojedinělé kapky, které souvisejí s povahou sprchy a jevem expanze vody způsobeným jejím ohřevem. Solární sprcha je navržena tak, aby byla použita v „normálních“ podmínkách přívodu vody, s tlakem menším než 3 bary.

## INSTALACE

1. Chcete-li nainstalovat solární sprchu, zvolte místo vystavené přímému slunci (pro optimální fungování solární sprchy umístěte zadní část sprchy na JIH na severní polokouli a SEVER na jižní polokouli), blízko vodovodní přípojky.

Povrch musí být rovný a bez výčnělků, které by mohly během upevnění poškodit základnu.

2. Namontujte příslušenství na tělo sprchy (např. sprchová hlavice), utáhněte je rukou, (nepoužívejte klíče), abyste předešli poškození.

3. Na pevnou podložku (beton, dřevěný rošt) vytvořte 4-5 otvorů, vhodných pro dodaný model.

4. Umístěte zátky a nainstalujte sprchu svisle pomocí šroubů.

**POZOR!!!**

Nehýbejte se sprchou, nedržte ji za příslušenství (např. pákovou baterii).

Netahejte za ně a nezavěšujte na ně žádné předměty.

Nezavěšujte se na sprchu nebo do částí sprchy.

**NEOTVÍREJTE** upevňovací dírky umístěné na dně sprchy, aby nedošlo k proražení sprchové nádrže.

5. Připojte se k přívodu vody.

V případě potřeby použijte hadicový adaptér. Připojení musí být provedeno zahradní-pryžovou hadicí

6. Na konci montáže se ujistěte, že sprcha je stabilní a bez pohybu.

## **POUŽITÍ SOLÁRNÍ SPRCHY.**

1. Ujistěte se, že vypouštěcí zátka dole je uzavřená.

Zavřete pákovou baterii.

Připojte přívodní hadici vody ke sprše a otevřete kohoutek (studená nebo horká voda), aby vzduch uvnitř sprchy mohl uniknout a aby se nádrž sprchy úplně naplnila a odvzdušnila.

2. Když voda začne vytékat ze sprchové hlavice, znamená to, že solární sprchová nádrž je plná.

Potom můžete vypnout kohoutek a počkat, až se voda v nádrži zahřeje.

Studená voda je k dispozici okamžitě.

## **NEJČASTĚJŠÍ DOTAZY:**

### **Proč jsem nainstaloval solární sprchu a vychází pouze studená voda?**

Je nutné počkat, až se nádrž naplní a voda v ní obsažená se zahřeje.

Tmavé barvy přitahují sluneční záření více a následně se rychleji zahřívají.

### **Co je černý plastový kus umístěný na dně sprchy?**

Je to vypouštěcí zátka.

Uvnitř je pojistný ventil, který se aktivuje, pokud uvnitř sprchy dojde k nadměrnému tlaku. Pro vyprázdnění sprchy jednoduše odšroubujte. V případě, že je vypouštěcí zátka aktivována v důsledku přetlaku, může být nutné vyměnit kus.

## **Proč jsou u základny solární sprchy dva otvory?**

Jeden otvor je přívod vody, který slouží k plnění nádrže (pouze studená voda). Druhý je vypouštěcí zátka s pojistným ventilem.

## **Proč páková baterie nefunguje?**

Toto je pravděpodobně problém s kartuší umístěnou pod směšovačem. Pokud problém přetrvává, měl by být vyměněn. Jedná se kartuši model STSR diam. 35 mm ploché dno.

## **Proč ze sprchové hlavice vytéká malé množství vody?**

Uvnitř přípojky pro plnění vody je umístěn otvor 2,50 mm, aby se snížila spotřeba vody (evropská regulace). Obvykle stačí zvětšit otvor na 3,00 / 3,50 mm pomocí vrtáku.

## **Mohu zvětšit nebo přesunout otvory pro upevnění sprchy?**

Doporučujeme je nerozšiřovat, protože by mohlo dojít k nenapravitelnému riziku zlomení nádrže sprchy, z níž by mohla vytéct voda.

## **Lze ze solární sprchy udělat tradiční?**

Ne, interiér solární sprchy je velmi odlišný od tradiční sprchy.

## **Proč solární sprcha po zavření kape ještě několik minut?**

Voda uvnitř sprchy bude stále vytékat, dokud její hladina nebude pod výstupním otvorem sprchové hlavice. Vyrovnává se tím tlak v nádrži.

## **Proč sluneční sprcha kape během dne?**

Kapání vody může být způsobeno expanzí způsobenou slunečním žářem.

## **Proč nejsou sprchové doplňky jako na obrázku?**

Sprchové doplňky jsou pouze informativní.

## **Jak mohu reklamovat sprchu pro poruchu?**

Musíte kontaktovat prodejce, od kterého jste položku zakoupili, poskytnout požadované údaje a vyplnit formulář o reklamaci.

Vyhrazujeme si změnu všech částí článků nebo obsahu tohoto dokumentu bez předchozího upozornění.

Ze soární sprchy je nutné před zimou vypustit všechno vodu sprchu je před zimou nutné demontovat a uskladnit na nemrznoucím místě