

ZÁVĚSNÝ SKIMMER BESTWAY

DŮLEŽITÉ BEZPEČNOSTNÍ PŘEDPISY. PŘEČTĚTE SI A ŘÍDTE SE VŠEMI TĚMITO BEZPEČNOSTNÍMI PŘEDPISY.

VAROVÁNÍ:

- Abyste zabránili nehodám, zakažte dětem jakoukoliv manipulaci s tímto produktem.
- Pouze dospělé osoby smějí provádět montáž a demontáž tohoto produktu.
- Je-li čerpadlo v provozu, nemanipulujte s otvorem splávku.
- Je-li čerpadlo v provozu, nepřibližujte se k němu rukama ani vlasy.
- Čerpadlo nezapínejte, pokud je bazén využíván.
- Než začnete s údržbářskými pracemi, ujistěte se, že je čerpadlo vypojené z elektriky. V jiném případě může dojít k těžkému poranění nebo dokonce usmrcení.

DOPORUČENÍ:

- Než bazén zakryjete plachtou, produkt prosím vyndejte z bazénu.
- Před použitím prosím zkontrolujte všechny komponenty.

Přehled stavebních dílů

Před montáží bazénového skimmeru se seznamte se všemi součástkami. (Obr.1)

P520 - Tělo skimmeru

P521 - Šroub

P522 - Košíček

P523 - Plovák

P524 - Horní kryt

P525 - Nastavitelná tyč

P526 - Hák na trubkový rám bazénu

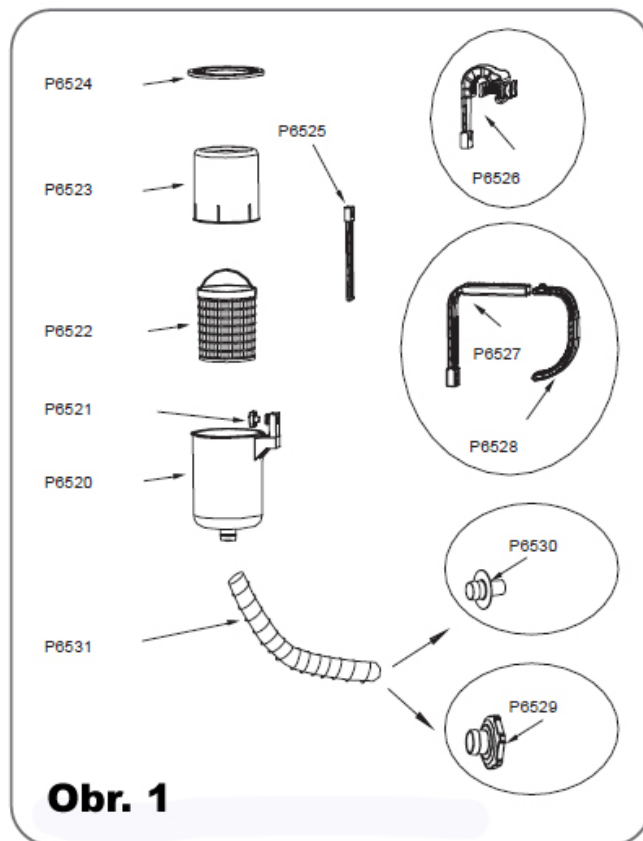
P527 - Držák

P528 - Hák na bazén s nafukovacím límcem

P529 - Hadicový adaptér

P530 - Hadicový adaptér

P531 - Hadice



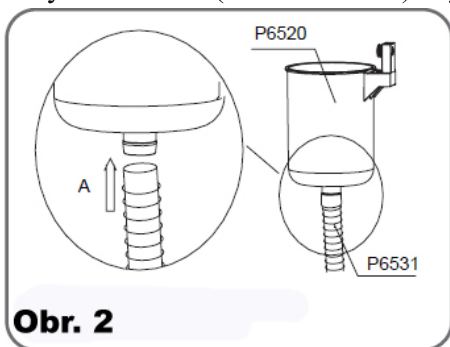
Část I: Následující návod se týká montáže pouzdra skimmeru u Fast set a oválných Fastset bazénů.

DOPORUČENÍ: Pokud máte Steel Pro Frame nebo obdélníkový Frame bazén, přejděte prosím k další části.

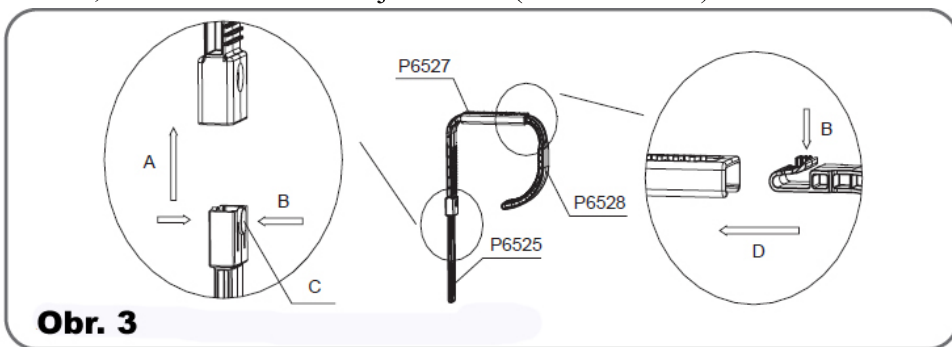
1. Připevněte hadici (P531) ke dnu skimmeru (P520). (viz obrázek 2)
2. Montáž háčku: regulační tyč (P525) prostrčte regulovatelným uzávěrem na držáku (P527). Uzávěr háčku můžete nastavit současným zmáčknutím a posunutím háku (P528). (Viz obrázek 3)
3. Smontovaný háček připevněte k pouzdru skimmeru a utáhněte ho dodaným šroubem (P521). (Viz obrázek 4)

DOPORUČENÍ: Šroub neutahujte moc napevno.

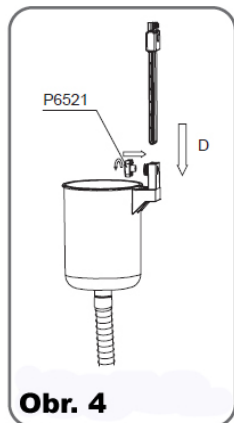
4. Držák nasadíte na nafukovací límec bazénu v blízkosti vypouštěcího ventilu. Pokud je to nutné, nastavte výšku čističe. (Viz obrázek 4). Ujistěte se, že držák sedí na okraji bazénu. (Viz obrázek 5)



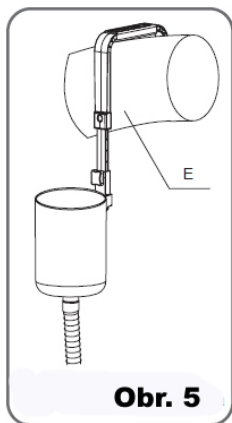
Obr. 2



Obr. 3



Obr. 4



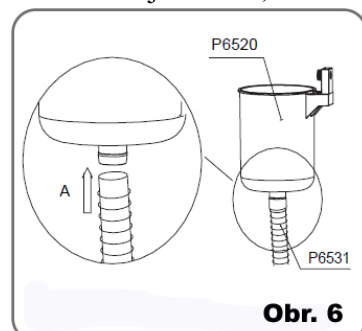
Obr. 5

Část II: Následující návod se týká montáže pouzdra skimmeru u Fast set a oválných Fastset bazénů.

1. Hadici (P6531) připojte ke dnu skimmeru (P6520) (Viz obrázek 6)
2. Montáž rámového háčku: regulační tyč (P6525) prostrčte regulovatelným otvorem na rámovém háčku (P6526) (Viz obrázek 7)
3. Smontovaný háček připevněte k pouzdru skimmeru a utáhněte ho dodaným šroubem (P6521). (Viz obrázek 8)

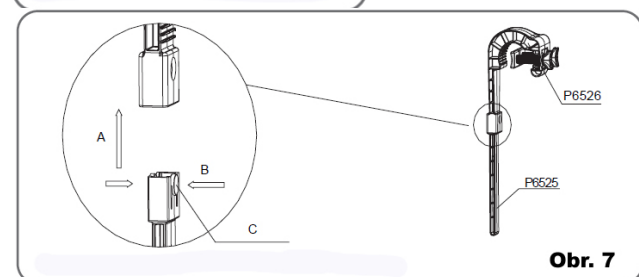
DOPORUČENÍ: Šroub neutahujte moc napevno.

4. Držák vložte na rám bazénu v blízkosti vypouštěcího ventilu. Pokud je to nutné, háček nastavte a utáhněte matici. Ujistěte se, že háček sedí na okraji bazénu. (Viz obrázek 9)

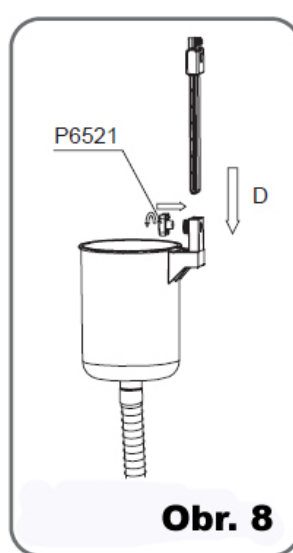


Obr. 6

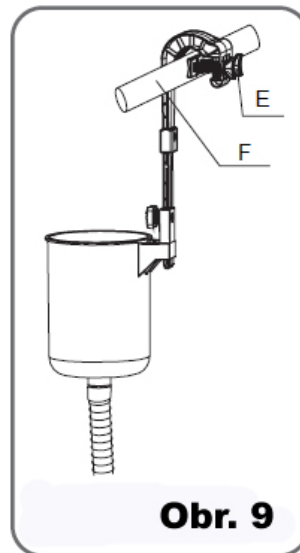
- A = Zastrčit**
- B = Zamáčknout**
- C = Regulovatelný uzávěr**
- D = Posunout**
- E = Matice šroubu**
- F = Horní lišta**



Obr. 7



Obr. 8



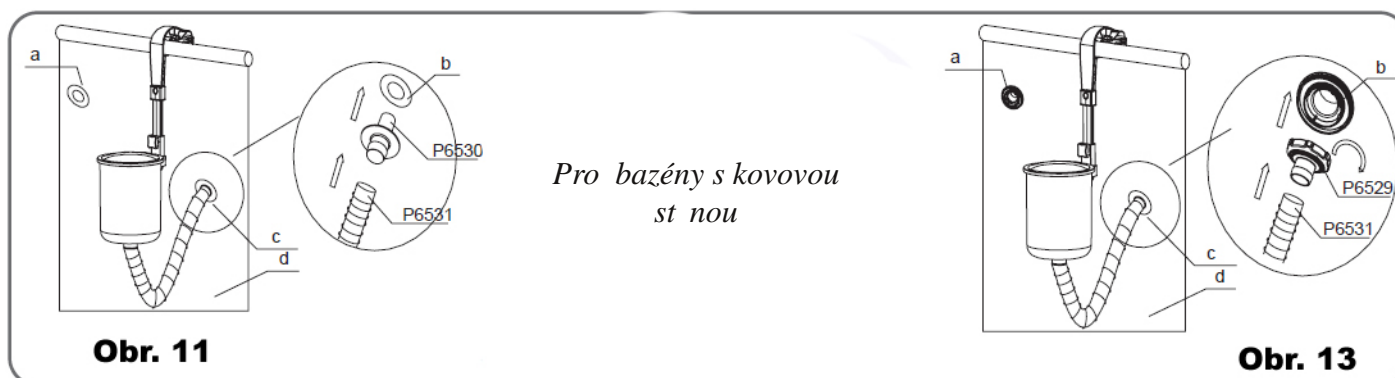
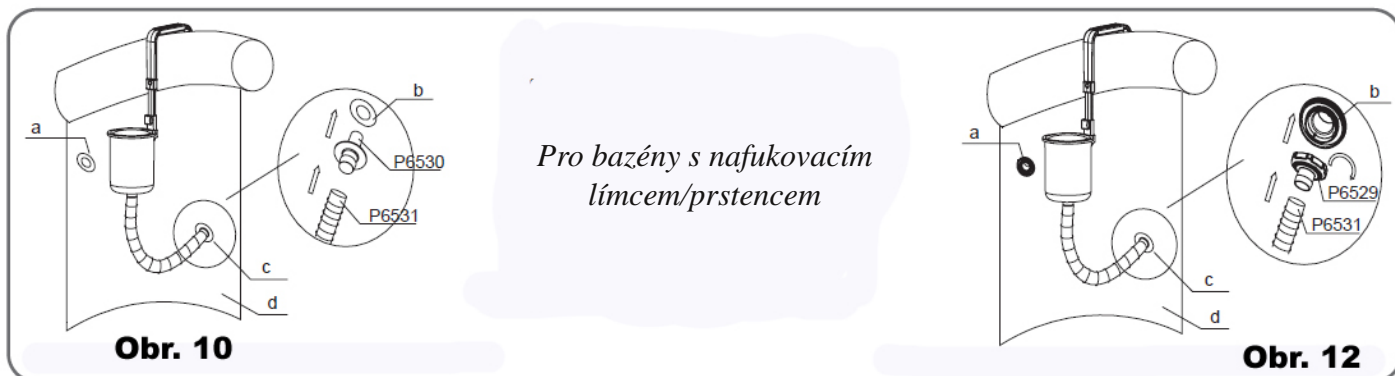
Obr. 9

Část III: Připojte k bazénu hadici.

DOPORUČENÍ: Balení obsahuje dva typy hadicových adaptérů, použijte ten, který pasuje k Vašemu sacímu otvoru v bazénu.

1. Pro bazény vybavené zátkou: Vyjměte zátku z sacího otvoru bazénu a zastrčte do něj hadicový adaptér (P6530). Hadici (P6531) připojte k hadicovému adaptéru (P6530). (Viz obrázek 10 a 11)

2. Pro bazény vybavené adaptérem: vyšroubujte koš z adaptéru na sání bazénu a našroubujte hadicový adaptér (P6529) k sacímu. Hadici (P6531) připojte k hadicovému adaptéru (P6529) (Viz obrázek 12 a 13)



a = Horní hadicová přípojka

b = Sání

c = Spodní hadicová přípojka

d = Vnitřní strana bazénu

Instalace a provoz povrchového bazénového skimmeru

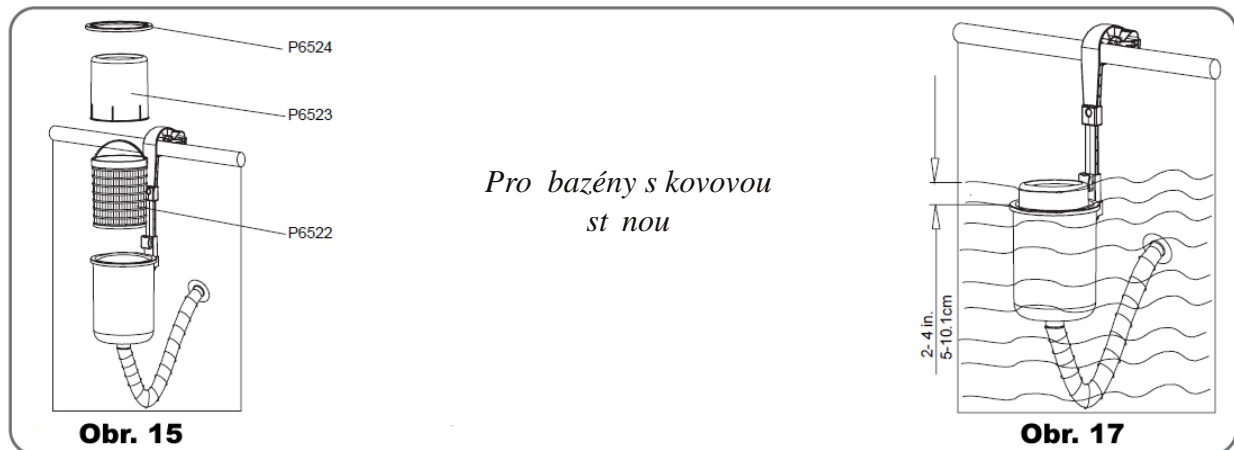
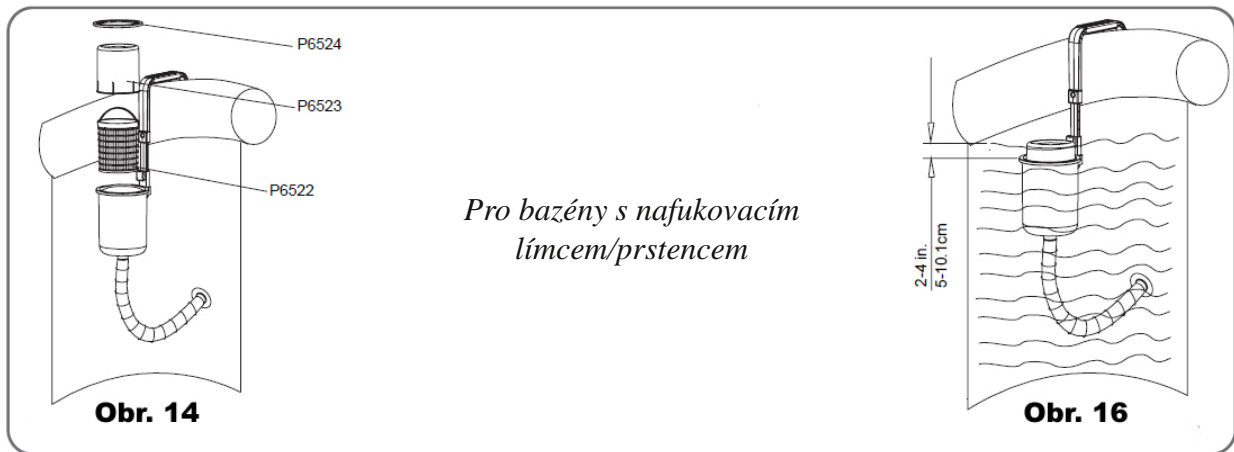
1. Plovák (P6523), koš (P6522) a ochranný rám (P6524) nasadíte do těla skimmeru. (Viz obrázek 14 a 15)

2. Plovák by měl plavat 5 až 10,1 cm od těla skimmeru. Šroub (P6521) uvolněte, posuňte tělo skimmeru (P6520) směrem nahoru a dolů tak, abyste nastavili výšku a šroub pevně utáhněte. (Viz obrázek 16 a 17)

DŮLEŽITÉ: Čistič musí být vždy kolmo k vodní hladině.

3. Čerpadlo nainstalujte potom, co si projdete pokyny v návodu.

4. Zapněte čerpadlo, aby se dal čistič do provozu.



Uskladnění

1. Produkt rozmontujte.
2. Řádně vyčistěte a usušte veškeré díly.
3. Uskladňujte jej na teplém a suchém místě.