



Steinbach

Sicherheitsleiter für NEW
SPLASHER Secure



DE	Bedienungsanleitung	S. 2
EN	Instruction manual	P. 3
FR	Instructions de service	P. 4
IT	Istruzioni per l'uso	P. 5
SL	Navodila za uporabo	S. 6
RO	Manual de utilizare	P. 7
CS	Návod k obsluze	S. 8
HR	Pute za uporabu	S. 9
HU	Kezelési útmutató	S. 10
SK	Návod na použitie	S. 11
BG	Ръководство за експлоатация	C. 12
TR	Kullanım kılavuzu	S. 13
ES	Manual de instrucciones	P. 14
PL	Instrukcja obsługi	S. 15

Art. Nr.:

011040



Achtung!

Dieses Produkt ist nicht dafür bestimmt, durch Personen (einschließlich Kinder) mit eingeschränkten physischen, sensorischen oder geistigen Fähigkeiten oder mangels Erfahrung und/oder mangels Wissen benutzt zu werden, es sei denn, sie werden durch eine für ihre Sicherheit zuständige Person beaufsichtigt oder erhielten von ihr Anweisungen, wie das Produkt zu benutzen ist.

Springen Sie nicht von dieser Leiter.

Stellen Sie die Leiter auf eine ebene befestigte Fläche.

Die maximale Tagkraft beträgt 150 kg und entspricht den Anforderungen der Norm EN16582.

Entfernen Sie die Leiter, wenn der Pool nicht benützt wird.

Die Leiter darf nur von Erwachsenen montiert und demontiert werden.

Die Leiter darf nur für den Einstieg in ein maximal 90 cm hohes Aufstellpool verwendet werden.

Wenn diese Warnhinweise nicht beachtet werden, kann dies zu Verletzungen führen.

Diese Produktwarnungen können nicht alle Sicherheitsrichtlinien die mit dem Produkt zusammenhängen enthalten. Sie stellen nur allgemeine Risiken dar, und decken nicht alle Gefahren und möglichen Risiken ab.



Referenz (Skizze 1):

Referenznummer	Bezeichnung
1,2,3,5,6,11,14	Schrauben Komplettsset
4	Kunststoff-Stufe
7	Fußteil gebogen
8	Fußteil gerade
9	Seitenstange gerade
10	Verschluss
12	Handlauf U-förmig
13	Plattform



Montagezeit

Die Montagezeit für eine Person beträgt ca. 45 Minuten.

Benötigtes Werkzeug

Für die Montage werden ein Kreuzschlitzschraubendreher und eine Zange benötigt.

Montage

Führen Sie die Montage anhand der Skizzen 2 – 10 durch.

Demontage der abnehmbaren Stufen

Siehe Skizzen 11 – 12



Kontrollieren Sie vor jeder Benützung die Leiter, ob die entfernbar Stufen fest und sicher an der Leiter befestigt sind. Überprüfen Sie regelmäßig alle Schrauben und Muttern.

Achten Sie darauf, dass die Leiter stabil und sicher steht.

Die Seite mit den entfernbar Stufen muss sich außerhalb des Pools befinden.

Lagern sie die Leiter an einem sicheren Ort, wenn diese nicht verwendet wird. Entfernen Sie die abnehmbaren Stufen, wenn der Pool nicht verwendet wird. Lagern Sie die abnehmbaren Stufen an einem sicheren Ort, außerhalb der Reichweite von Kindern.

Lagerung und Einwinterung

Kontrollieren Sie ob alle Teile trocken sind. Anschließend lagern Sie die Leiter an einem trockenen und sicheren Platz. Achten Sie darauf, dass alle Teile sich außerhalb der Reichweite von Kindern verstaut sind.

Lesen Sie sämtliche unten angeführten Sicherheitshinweise und Warnungen. Das Nichtbeachten der Sicherheitshinweise kann zu schweren Unfällen führen.



Steinbach VertriebsgmbH,
Aistingerstrasse 2, 4311 Schwertberg, Österreich

Tel. für Österreich: (0820) 200 100 109
(0,145€ pro Minute aus allen Netzen)

Tel. für Deutschland: (0180) 5 405 100 109 (0,14€ pro Min. aus dem Festnetz, Mobilfunk max. 0,42€ / Min.)

FR/IT/CZ/HU/HR/SK/SLO/RO/BG/TR: +43 (0) 7262 / 61431-0

e-mail: service@steinbach.at
www.steinbach.at

 **Caution!**

This product is not intended for use by anyone (including children) with restricted physical, sensory or mental ability, or with limited experience and / or limited knowledge, unless they are supervised by someone responsible for their safety, or they receive instruction from them regarding the use of the product.

Do not jump off this step.

Place the ladder on a level, fixed surface.

Maximum weight is 150 kg and corresponds to the requirements of industry standard EN16582.

Remove the ladder when the pool is not being used.

The ladder should only be assembled and removed by adults.

The ladder should only be used for access to a maximum 90 cm high above ground pool.

Failure to observe these safety instructions can cause injury.

These product warnings cannot contain all safety guidelines associated with the product. They only show the general risks, and do not cover all possible dangers and risks.


Reference (illustration 1):

Reference number	Description
1,2,3,5,6,11,14	Complete set of screws
4	Plastic step
7	Curved base
8	Straight base
9	Straight side bar
10	Lock
12	U-shaped handrail
13	Platform


Assembly time

Assembly time for one person is around 45 minutes.

Tools required

A Phillips screwdriver and pliers are required for assembly.

Assembly:

Carry out the assembly process using illustrations 2 - 10.

Dismantling the removable steps

See illustrations 11-12



Before using the ladder, check that the removable steps are firmly and safely attached to the ladder. Check all nuts and bolts regularly.

Ensure the ladder is standing in a stable, secure manner.

The side with the removable steps must be located outside the pool.

Store the ladder in a safe place when not in use.

Remove the removable steps, when the pool is not in use. Store the removable steps in a safe place, out of reach of children.

Storage and care in winter

Check that all parts are dry. Then store the ladder in a dry, safe place.

Please ensure that all parts are stored out of reach of children.

Please read all the safety instructions and warnings below. Failure to observe these safety instructions can lead to serious injury.



Steinbach VertriebsgmbH,
Aistingerstrasse 2, 4311 Schwertberg, Austria

Tel. for Austria: (0820) 200 100 109
(€0.145 per minute from all networks)

Tel. for Germany: (0180) 5 405 100 109 (€0.14 per minute from landlines, mobiles max. €0.42 / Min.)

FR/IT/CZ/HU/HR/SK/SLO/RO/BG/TR: +43 (0) 7262 / 61431-0

email: service@steinbach.at
www.steinbach.at

 **Attention !**

Ce produit n'est pas destiné à être utilisé par des personnes (y compris les enfants) sans expérience et/ou de connaissances, par des personnes aux déficiences physiques, sensorielles ou mentales, sauf si elles sont surveillées par une personne responsable de leur sécurité ou si elles ont reçu des instructions sur la façon adéquate d'utiliser le produit.

Ne sautez pas à partir de cette marche.

Posez l'échelle sur une surface plane fixe.

La capacité portante maximale est de 150 kg et se conforme aux exigences de la norme EN16582.

Retirez l'échelle lorsque la piscine n'est pas utilisée.

L'échelle doit être montée et démontée seulement par des adultes.

L'échelle ne peut être utilisée pour entrer dans une piscine d'une hauteur maximale de 90 cm.

Si ces avertissements ne sont pas respectés, des blessures peuvent s'ensuivre.

Ces mises en garde sur les produits ne contiennent pas l'ensemble des directives de sécurité liées au produit. Ils n'expliquent que les risques généraux et ne les couvrent pas tous.


Référence (fig 1) :

No de référence	Désignation
1,2,3,5,6,11,14	Set complet de vis
4	Marche en plastique
7	Élément de pied incurvé
8	Élément de pied droit
9	Tige latérale droite
10	Fermeture
12	Main courante en forme d'un U
13	Plate-forme


Durée du montage

La durée du montage pour une personne s'élève à environ 45 minutes.

Outils nécessaires

Pour le montage, il faut un tournevis cruciforme et une pince.

Montage

Effectuez le montage sur la base des illustrations 2 à 10

Démontage des marches amovibles

Voir illustrations 11 - 12



Avant chaque utilisation de l'échelle, contrôlez si les marches amovibles sont fixées à l'échelle solidement et de façon sûre. Vérifiez régulièrement tous les écrous et boulons.

Assurez-vous que l'échelle repose sur le sol de façon stable et sûre.

Le côté avec les marches amovibles doit se trouver à l'extérieur de la piscine.

Si l'échelle n'est pas utilisée, entreposez-la dans un endroit sûr. Retirez les marches amovibles si la piscine n'est pas utilisée. Entreposez les marches amovibles à un endroit sûr, hors de portée des enfants.

Stockage et hivernage

Vérifiez que toutes les pièces soient sèches. Entreposez l'échelle dans un endroit sec et sûr. Assurez-vous que toutes les pièces se trouvent hors de portée des enfants. Lisez toutes les avertissements et consignes de sécurité ci-dessous. Le non-respect des consignes de sécurité peut conduire à des accidents graves.



Steinbach VertriebsgmbH,
Aistingerstrasse 2, 4311 Schwertberg, Autriche

Tél. pour l'Autriche : (0820) 200 100 109
(0,145€ par minute de tous les réseaux)

Tél. pour l'Allemagne : (0180) 5 405 100 109 (0,14€ par minute du réseau fixe, du réseau mobile max. 0,42€ / min.)

FR/IT/CZ/HU/HR/SK/SLO/RO/BG/TR:+43 (0) 7262 / 61431-0

Email: service@steinbach.at
www.steinbach.at

Attenzione!

Questo prodotto non è destinato all'utilizzo da parte di persone (compresi i bambini) con capacità fisiche, sensoriali o mentali ridotte o senza l'esperienza e la competenza necessarie, a meno che queste non siano supervisionate da una persona responsabile della loro sicurezza o non abbiano ricevuto dalla stessa le istruzioni sull'utilizzo del prodotto.

Non saltare da questa scala.

Posizionare la scala su una superficie piana e ben salda.

La portata massima è di 150 kg e corrisponde ai requisiti della norma EN16582.

Rimuovere la scala quando la piscina non viene usata.

La scala può essere montata e smontata solo da adulti.

La scala può essere usata solo per salire su piscine fuori terra di altezza non superiore a 90 cm.

La mancata osservanza di questi avvisi di sicurezza può causare lesioni.

Le avvertenze sul prodotto non possono contenere tutte le norme di sicurezza relative al prodotto. Queste riportano solo i rischi generali e non coprono tutti i potenziali rischi e pericoli.



Riferimento (disegno 1):

N° di riferimento	Denominazione
1,2,3,5,6,11,14	Set completo di viti
4	Gradino di plastica
7	Parte per il piede piegata
8	Parte per il piede dritta
9	Asta laterale dritta
10	Chiusura
12	Corrimano a forma di U
13	Piattaforma



Tempo di montaggio

Il tempo di montaggio previsto per una persona è di circa 45 minuti.

Attrezzi necessari

Per effettuare il montaggio sono necessari un cacciavite con intaglio a croce e una tenaglia.

Montaggio

Eeguire il montaggio secondo i disegni 2 - 10.

Smontaggio dei gradini rimovibili

Vedere i disegni 11 - 12



Prima di usare la scala, verificare se i gradini rimovibili sono fissati alla scala e sicuri. Verificare regolarmente tutti i bulloni e i dadi.

Fare attenzione che la scala sia stabile e sicura.

Il lato con i gradini rimovibili deve trovarsi fuori dalla piscina

Riporre la scala in un luogo sicuro quando non viene usata. Rimuovere i gradini rimovibili se la piscina non viene usata. Riporre i gradini rimovibili in un luogo sicuro, fuori dalla portata dei bambini.

Deposito e rimessaggio invernale

Controllare che tutti i pezzi siano asciutti. Infine, riporre la scala in un luogo secco e sicuro. Fare attenzione affinché tutti i pezzi siano fuori dalla portata dei bambini. Leggere tutte le avvertenze di sicurezza e gli avvertimenti di cui sotto. La mancata osservanza delle avvertenze di sicurezza può causare infortuni gravi.



Steinbach VertriebsgmbH,
Aistingerstrasse 2, 4311 Schwertberg, Austria

Tel. per l'Austria: (0820) 200 100 109
(0,145€ al minuto da tutte le reti)

Tel. per la Germania: (0180) 5 405 100 109 (0,14€ al minuto da rete fissa, e max. 0,42€ /min. da telefono cellulare)

FR/IT/CZ/HU/HR/SK/SLO/RO/BG/TR: +43 (0) 7262 / 61431-0

e-mail: service@steinbach.at
www.steinbach.at

 **Pozor!**

Ta izdelek ni namenjen temu, da bi ga upravljale osebe (vključno z otroci) z omejenimi fizičnimi, senzornimi ali duševnimi sposobnostmi ali s pomanjkanjem izkušenj in/ali pomanjkanjem znanja, razen, če jih pri tem nadzoruje oseba, ki je odgovorna za njihovo varnost ali pa so od takšne osebe prejele navodila o uporabi izdelka.

Ne skačite s te lestve.

Lestev postavite na ravno, stabilno površino.

Maksimalna nosilnost znaša 150 kg in ustreza zahtevam standarda EN16582.

Lestev odstranite in jo shranite v času, ko bazena ne uporabljate.

Lestev lahko montirajo in odstranijo samo odrasle osebe.

Lestev se lahko uporablja samo za vstop v največ 90 cm visok sestavljeni bazen.

Če teh varnostnih opozoril ne upoštevate, lahko pride do poškodb.

Ta opozorila glede izdelka ne morejo vsebovati vseh varnostnih smernic, povezanih s tem izdelkom. Predstavljajo samo splošna tveganja in ne pokrivajo vseh nevarnosti in možnih tveganj.


Referenca (skica 1):

Referenčna številka	Opis
1,2,3,5,6,11,14	Celoten komplet vijakov
4	Plastična stopnica
7	Noga, zavita
8	Noga, ravna
9	Stranski drog, raven
10	Zapiralo
12	Oprijemni drog oblike u
13	Ploščad


Čas montaže

Čas montaže za eno osebo znaša pribl. 45 minut.

Potrebno orodje

Za montažo potrebujete križni izvijač in klešče.

Montaža

Montažo izpeljite v skladu s skicami od 2 do 10.

Odstranitev snemljivih stopnic

Glej skice 11 do 12



Pred vsako uporabo lestve preverite, ali so snemljive stopnice trdno in varno pritrjene na lestev. Redno preverjajte vse vijake in matice.

Bodite pozorni na to, da lestev stoji stabilno in varno.

Stran s snemljivimi stopnicami se mora nahajati izven bazena.

Lestev skladiščite na varnem mestu, kadar je ne uporabljate. Odstranite snemljive stopnice kadar bazena ne uporabljate. Snemljive stopnice skladiščite na varnem mestu, izven dosega otrok.

Skladiščenje in prezimovanje

Preverite ali so vsi deli suhi. Nato skladiščite lestev na suhem in varnem mestu. Bodite pozorni na to, da so vsi deli shranjeni izven dosega otrok. Preberite vsa opozorila, navedena v varnostnih napotkih. Neupoštevanje varnostnih napotkov lahko pripelje do težkih poškodb.



Steinbach VertriebsgmbH,
Aistingerstrasse 2, 4311 Schwertberg, Avstrija

Tel. št. za Avstrijo: (0820) 200 100 109
(0,145€ na minuto iz vseh omrežij)

Tel. št. za Nemčijo: (0180) 5 405 100 109 (0,14€ na min. iz fiksnega omrežja, iz mobilnega omrežja max. 0,42€ / min.)

FR/IT/CZ/HU/HR/SK/SLO/RO/BG/TR: +43 (0) 7262 / 61431-0

e-pošta: service@steinbach.at
www.steinbach.at

 **Atenție!**

Acest produs nu este destinat uzului de către persoane (inclusiv copii) cu capacități fizice, senzoriale sau spirituale limitate sau fără experiență și/sau fără cunoștințe, cu excepția cazului, în care aceștia sunt supravegheați de o persoană responsabilă de siguranța acestora sau dacă, au fost instruiți cu privire la utilizarea produsului.

Nu săriți de pe această scară.

Amplasați scara pe o suprafață plană, fixată.

Capacitatea maximă portantă este de 150 kg și corespunde cerințelor normei EN16582.

Îndepărtați scara, atunci când nu se mai utilizați piscina.

Scara are voie să fie montată și demontată doar de către adulți.

Scara are voie să fie folosită doar pentru intrarea într-o piscină cu o înălțime de maximum 90 cm.

Dacă aceste indicații de avertizare nu sunt respectate, aceasta poate cauza accidente.

Aceste avertismente ale produsului nu pot conține toate directivele de siguranță, care au legătură cu produsul. Ele reprezintă doar riscurile generale și nu acoperă toate pericolele și riscurile posibile.


Referință (schița 1):

Număr de referință	Denumire
1,2,3,5,6,11,14	Set complet de șuruburi
4	Treaptă din plastic
7	Picior încovoiat
8	Picior drept
9	Bară laterală dreaptă
10	Capac
12	Mâner sub formă de U
13	Platformă


Durată de montaj

Durata de montaj, pentru o persoană, este de cca. 45 de minute.

Unelte necesare

Pentru montaj este necesară o șurubelniță Philips și un clește.

Montaj

Efectuați montajul cu ajutorul schițelor 2 -10.

Demontarea treptelor detașabile

A se vedea schițele 11 -12



Controlați înainte de fiecare utilizare a scării dacă, treptele detașabile sunt bine fixate pe scară. Verificați regulat toate șuruburile și piulițele.

Aveți grijă, ca scara să fie stabilă și sigură.

Partea cu treptele detașabile trebuie să se afle în exteriorul piscinei.

Depozitați scara într-un loc sigur, atunci când aceasta nu este utilizată. Îndepărtați treptele detașabile dacă, piscina nu se mai utilizează. Depozitați treptele detașabile într-un loc sigur, la distanță față de copii.

Depozitare și păstrare pe timp de iarnă

Controlați dacă, toate piesele sunt uscate. După aceea depozitați scara

într-un loc uscat și sigur. Aveți grijă,

ca toate piesele să se afle la distanță față de copii.

Citiți toate indicațiile de siguranță și avertismentele de mai jos. Nerespectarea indicațiilor de siguranță poate cauza accidente grave.



Steinbach VertriebsgmbH,
Aistingerstrasse 2, 4311 Schwertberg, Österreich

tel. pentru Austria: (0820) 200 100 109
(0,145€ pe minut din toate rețelele)

tel. pentru Germania: (0180) 5 405 100 109 (0,14€ pe min. din rețeaua de telefonie fixă, rețea de telefonie mobilă max. 0,42€ / min.)

FR/IT/CZ/HU/HR/SK/SLO/RO/BG/TR: +43 (0) 7262 / 61431-0

e-mail: service@steinbach.at
www.steinbach.at

 **Pozor!**

Tento výrobek není určen pro použití osobami (včetně dětí) s omezenými fyzickými, senzorickými a nebo duševními schopnostmi, a nebo v případě nedostatečných zkušeností a/nebo znalostí těchto osob, pokud nejsou pod dozorem osoby zodpovědné za jejich bezpečnost, či nebyly zodpovědnou osobou poučeny, jak výrobek používat.

Ze schůdků neskákejte.

Schůdky postavte na rovnou, pevnou plochu.

Maximální nosnost činí 150 kg a odpovídá požadavkům normy EN16582.

Schůdky odstraňte, když se bazén nepoužívá.

Schůdky mohou montovat jen dospělé osoby.

Schůdky mohou být použity jen pro vstup do nadzemního bazénu o maximální výšce 90 cm.

Nedodržení těchto upozornění může vést k poraněním.

Tato výstražná upozornění nemohou obsáhnout všechny bezpečnostní směrnice, které souvisí s výrobkem. Představují jen všeobecná rizika a nezahnují všechna nebezpečí a možná rizika.


Reference (nákres 1):

Referenční číslo	Označení
1,2,3,5,6,11,14	Kompletní sada šroubů
4	Plastový stupeň
7	Zahnutá část konstrukce
8	Rovná část konstrukce
9	Rovná boční tyč
10	Uzávěr
12	Madlo tvaru U
13	Plošina


Doba montáže

Doba montáže jednou osobou činí cca 45 minut.

Potřebné nářadí

K montáži je potřebný křížový šroubovák a kleště.

Montáž

Montáž proveďte podle nákresů 2 - 10.

Demontáž odnímatelných schodů

Viz nákresy 11 – 12.



Před každým použitím schůdky zkontrolujte, zda jsou odnímatelné stupně na schůdcích pevně a bezpečně upevněny. Pravidelně kontrolujte všechny šrouby a matice.

Dbejte na to, aby byly schůdky postaveny stabilně a bezpečně.

Strana s odnímatelnými stupni se musí nacházet mimo bazén.

Schůdky uložte na bezpečné místo, když se nepoužívají. Odejměte odnímatelné stupně, když se bazén nepoužívá. Odnímatelné stupně skladujte na bezpečném místě, mimo dosah dětí.

Skladování a zazimování

Zkontrolujte, zda jsou všechny díly suché. Následně uskladněte schůdky na suchém a bezpečném místě. Dbejte na to, aby byly všechny díly uschovány mimo dosah dětí.

Přečtěte si všechna výše uvedená bezpečnostní upozornění a výstrahy. Nedodržování bezpečnostních upozornění může vést k vážným nehodám.



Steinbach VertriebsgmbH,
Aistingerstrasse 2, 4311 Schwertberg, Rakousko

Tel. pro Rakousko: (0820) 200 100 109
(0,145 € za minutu, ze všech sítí)

Tel. pro Německo: (0180) 5 405 100 109 (0,14 € za min. z pevné itě,
mobilní síť max. 0,42 € / min.)

FR/IT/CZ/HU/HR/SK/SLO/RO/BG/TR: +43 (0) 7262 / 61431-0

e-mail: service@steinbach.at
www.steinbach.at



Pozor!

Ovaj proizvod nije predviđen da ga koriste osobe (uključujući i djecu) ograničenih fizičkih, senzoričkih ili duševnih sposobnosti ili s nedostatkom iskustva i/ili nedostatkom znanja, osim ako ih ne nadzire osoba koja je nadležna za njihovu sigurnost ili koja ih je podučila kako se proizvod mora koristiti.

Ne skačite s ovih ljestvi.

Postavite ljestve na ravnu i čvrstu površinu.

Najveća nosivost iznosi 150 kg i u skladu je sa zahtjevima norme EN16582.

Uklonite ljestve, ako se bazen ne koristi.

Ljestve smiju montirati i demontirati samo odrasle osobe

Ljestve se smiju koristiti samo za ulazak u montažni bazen najveće visine od 90 cm.

Ako se ne bi pridržavalo ovih upozorenja, to može dovesti do ozljeda.

Ova upozorenja za proizvod ne mogu sadržavati sve sigurnosne smjernice koje su povezane s proizvodom. One predstavljaju samo opće rizike i ne pokrivaju sve opasnosti i moguće rizike.



Referenca (skica 1):

Referentni broj	Oznaka
1,2,3,5,6,11,14	komplet vijaka
4	gazišta od plastike
7	nožni dio, savijeni
8	nožni dio, ravni
9	bočna šipka, ravna
10	zapor
12	rukohvat, u obliku slova U
13	platforma



Vrijeme montaže

Vrijeme montaže za jednu osobu iznosi oko 45 minuta

Potreban alat

Za montažu su potrebni odvijač za vijke s križnom glavom i kliješta.

Montaža

Izvršite montažu u skladu sa skicama 2 - 10.

Demontaža gazišta koja se mogu skinuti

Vidi skice 11 - 12



Prekontrolirajte prije svakog korištenja jesu li gazišta koja se mogu skinuti, čvrsto i sigurno pričvršćena za ljestve. Proverite redovito sve vijke i matice

Isto tako vodite računa da ljestve stoje sigurno i čvrsto.

Strana s gazištima koja se mogu ukloniti, mora se nalaziti na vanjskoj strani bazena.

Ako se ljestve ne koriste, onda ih pospremite na neko sigurno mjesto. Uklonite gazišta koja se mogu skinuti, ako se bazen ne koristi. Spremite gazišta koja se mogu skinuti, na nekom sigurnom mjestu izvan dohvata djece.

Spremanje tijekom zime

Provjerite jesu li svi dijelovi suhi. Nakon toga pospremite ljestve na suhom i sigurnom mjestu. Vodite računa da su svi dijelovi pospremljeni izvan dohvata djece.

Pročitajte sve dolje navedene sigurnosne naputke i upozorenja. Nepridržavanje sigurnosnih naputaka može dovesti do teških ozljeda.



Steinbach VertriebsgmbH,
Aistingerstrasse 2, 4311 Schwertberg, Austrija

Tel. za Austriju: (0820) 200 100 109
(0,145 € po minuti iz svih mreža)

Tel. za Njemačku: (0180) 5 405 100 109 (0,14 € po min. iz fiksne mreže, iz pokretne mreže maks. 0,42 € /min.)

FR/IT/CZ/HU/HR/SK/SLO/RO/BG/TR: +43 (0) 7262 / 61431-0

e-pošta: service@steinbach.at
www.steinbach.at

 **Vigyázat!**

Ezt a terméket rendeltetésénél fogva nem használhatják korlátozott fizikai, érzékszervi vagy szellemi képességekkel rendelkező személyek (gyerekeket is ideértve), vagy az ehhez szükséges tapasztalattal és/vagy ismerettel nem rendelkező személyek, kivéve ha biztonságukért felelős személy felügyelete alatt állnak, vagy utasításokat kapnak tőle a termék használatára vonatkozóan.

Ne ugorjon le erről a létrafokról.

Egyenletes és megerősített felületen állítsa fel a létrát.

A maximális teherbíró képesség 150 kg, és megfelel az EN16582 sz. szabvány követelményeinek.

Távolítsa el a létrát akkor, ha a medencét nem használja.

A létrát csak felnőttek szerelhetik fel és le.

A létra csak egy legfeljebb 90 cm-es felállítható medencébe való belépéshez használható.

E figyelmeztetések figyelmen kívül hagyása sérülésekhez vezethet.

Ezek a termék-felügyeleti figyelmeztetések nem tartalmazhatnak minden olyan, biztonsági irányelvben foglalt rendelkezést, ami a termékre vonatkozhat. Ezek csak általános kockázatokat jelentenek, és nem ismertetnek minden veszélyt és lehetséges kockázatot.


Referencia (1. rajz):

Referenciaszám	Megnevezés
1,2,3,5,6,11,14	Teljes csavarkészlet
4	Műanyag létrafok
7	Hajlított lábrész
8	Egyenes lábrész
9	Egyenes oldalrúd
10	Záróelem
12	U-alakú kapaszkodó
13	Fellépő


Szerelési idő

Egy személy esetében a szerelési idő kb. 45 perc.

Szükséges szerszámok

A szereléshez egy csilagcsavarhúzó és egy fogó szükséges

Összeszerelés

A szerelést a 2–10. rajzok szerint végezze el.

A levehető létrafokok leszerelése

Lásd a 11–12. rajzokat



Minden használat előtt ellenőrizze, hogy a levehető fokok biztosan és stabilan rögzülnek-e, és stabilan csatlakoznak-e a létrához. Ellenőrizzen rendszeresen minden csavart és anyát.

Ügyeljen arra, hogy a létra stabilan és biztonságosan álljon.

A levehető fokkal ellátott résznek a medencén kívül kell lennie.

Használaton kívül a létrát biztonságos helyen tárolja. Ha a medencét nem használják, akkor vegye le a levehető létrafokokat. A levehető létrafokokat biztonságos, gyerekeknek nem elérhető helyen tárolja.

Tárolás és téliesítés

Ellenőrizze, hogy minden alkatrész száraz-e. Ezt követően helyezze a létrát egy száraz és biztonságos helyre. Ügyeljen arra, hogy minden alkatrész gyermekek által nem elérhető helyen legyen tárolva.

Olvasza el az alábbi fontos biztonsági tudnivalókat és figyelmeztetéseket. A biztonsági tudnivalók be nem tartása komoly balesetekhez vezethet.



Steinbach VertriebsgmbH,
Aistingerstrasse 2, A-4311 Schwertberg, Ausztria

Ausztriai telefonszám: (0820) 200 100 109
(0,145 €/perc minden hálózattól)

Tel. - Németország: (0180) 5 405 100 109 (0,14 €/perc vezetékes hálózattól, mobil max. 0,42 €/perc)

FR/IT/CZ/HU/HR/SK/SLO/RO/BG/TR: +43 (0) 7262 / 61431-0

e-mail: service@steinbach.at
www.steinbach.at

 **Pozor!**

Tento výrobok nie je určený na použitie osobami (vrátane detí) s obmedzenými fyzickými, sensorickými alebo duševnými schopnosťami alebo z dôvodu nedostatku skúseností a/alebo nedostatku znalostí, iba ak by boli pod dozorom osoby zodpovednej za ich bezpečnosť alebo by od nej dostali pokyny, ako sa má výrobok používať.

Neskáče z tohto rebríku.

Rebrík postavte na rovnú pevnú plochu.

Maximálna nosnosť predstavuje 150 kg a zodpovedá požiadavkám normy EN16582.

Keď sa bazén nepoužíva, odstráňte rebrík.

Rebrík smú montovať a demontovať len dospelé osoby.

Rebrík sa smie používať len na vstup do montovaného bazénu vysokého maximálne 90 cm.

Ak nebudete dodržiavať výstražné upozornenia, môže to viesť k poraneniam.

Tieto výstrahy k výrobku nemôžu obsahovať všetky bezpečnostné smernice, ktoré súvisia s výrobkom. Predstavujú len všeobecné riziká a nepokrývajú všetky nebezpečenstvá a možné riziká.

**Referencia (nákres 1):**

Referenčné číslo	Označenie
1,2,3,5,6,11,14	Kompletná súprava skrutiek
4	Plastový schod
7	Zahnutá časť stojanu
8	Rovná časť stojanu
9	Rovná bočná tyč
10	Uzáver
12	Zábradlie v tvare U
13	Plošina

**Doba montáže**

Doba montáže pri jednej osobe predstavuje cca 45 minút.

Potrebné náradie

Na montáž je potrebný krížový skrutkovač a kliešte.

Montáž

Montáž vykonajte podľa nákresov 2 - 10.

Demontáž odnímateľných schodov

Pozrite nákresy 11 - 12



Pred každým použitím skontrolujte rebrík, či sú odnímateľné schody na rebríku upevnené pevne a bezpečne. Pravidelne kontrolujte všetky skrutky a matice.

Dbajte na to, aby bol rebrík postavený stabilne a bezpečne.

Strana s odnímateľnými schodmi sa musí nachádzať mimo bazénu.

Keď sa rebrík nepoužíva, skladujte ho na bezpečnom mieste. Keď sa bazén nepoužíva, odstráňte odnímateľné schody. Odnímateľné schody skladujte na bezpečnom mieste, mimo dosahu detí.

Skladovanie a prezimovanie

Skontrolujte, či sú všetky diely suché. Následne rebrík uskladnite na suchom a bezpečnom mieste. Dbajte na to, aby boli všetky diely uschované mimo dosahu detí. Prečítajte si všetky nižšie uvedené bezpečnostné upozornenia a výstrahy. Nedodržovanie bezpečnostných upozornení môže viesť k vážnym nehodám.



Steinbach VertriebsgmbH,
Aistingerstrasse 2, 4311 Schwertberg, Rakúsko

Tel. pre Rakúsko: (0820) 200 100 109
(0,145 € za minútu zo všetkých sietí)

Tel. pre Nemecko: (0180) 5 405 100 109 (0,14 € za min. z pevnej siete, mobilná sieť max. 0,42 € / min.)

FR/IT/CZ/HU/HR/SK/SLO/RO/BG/TR: +43 (0) 7262 / 61431-0

e-mail: service@steinbach.at
www.steinbach.at

 **Внимание!**

Този продукт не е предвиден да бъде използван от лица (включително деца) с ограничени физически, сензорни или умствени способности или с липса на опит и/или с липса на знания, освен ако не са наблюдавани от отговарящо за тяхната безопасност лице или не са получили от него инструкции, как трябва да се използва продукта.

Не скачайте от тази стълба.

Поставете стълбата върху равна и стабилна повърхност.

Максималната товароносимост е 150 kg и отговаря на изискванията на стандарта EN16582.

Отстранете стълбата, когато басейнът не се използва.

Стълбата трябва да се монтира и демантира само от възрастни.

Стълбата трябва да се използва за влизане в изправящ се басейн с максимална височина 90 cm.

Ако тези предупредителни указания не бъдат спазени, това може да доведе до наранявания.

Тези предупреждения за продукти не могат да обхванат всички предписания за безопасност, които са свързани с продукта. Те представят само общи рискове и не покриват всички опасности и възможни рискове.


Референция (Скица 1):

Референтен номер	Обозначение
1,2,3,5,6,11,14	Пълен набор винтове
4	Пластмасово стъпало
7	Огъната част за стъпалото
8	Правата част за стъпалото
9	Прав страничен прът
10	Запушалка
12	U-образен парапет
13	Платформа


Време за монтаж

Времето за монтаж за едно лице възлиза на около 45 минути.

Необходими инструменти

За монтажа са нужни кръстатата отвертка и клещи.

Монтаж

Извършете монтажа с помощта на скици 2 – 10.

Демонтаж на свалящите се стъпала

Вижте скици 11 – 12



Преди всяка употреба проверявайте стълбата, и дали махащите се стъпала за закрепени здраво и сигурно към стълбата. Редовно проверявайте всички винтове и гайки.

Внимавайте за това, стълбата да стои стабилно и сигурно.

Страната с махащите се стъпала трябва да се намира извън басейна.

Съхранявайте стълбата на сигурно място, когато тя не се използва. Отстранявайте махащите се стъпала, когато басейнът не се използва. Съхранявайте махащите се стъпала на сигурно място, което не може да бъде достигнато от деца.

Съхранение и зазимяване

Проверете, дали всички части са сухи. След това приберете стълбата на сухо и сигурно място. Внимавайте за това, всички части да бъдат прибрани така, че да не могат да бъдат достигнати от деца.

Прочетете всички посочени по-долу указания за безопасност и предупреждения. Неспазването на указанията за безопасност може да доведе до тежки инциденти.



Steinbach VertriebsgmbH,
Aistingstrasse 2, 4311 Schwertberg, Österreich (Австрия)

Тел. за Австрия: (0820) 200 100 109
(0,145€ на минута от всички мрежи)

Тел. за Германия: (0180) 5 405 100 109 (0,14€ на мин. от фиксираната мрежа, мобилна мрежа макс. 0,42€ / мин.)

FR/IT/CZ/HU/HR/SK/SLO/RO/BG/TR: +43 (0) 7262 / 61431-0

Имейл: service@steinbach.at
www.steinbach.at

 **Dikkat!**

Güvenliklerinden sorumlu bir kişi refakat etmediği veya ürünün nasıl kullanılacağına dair yönergeler vermediği sürece, bu cihaz (çocuklar dahil) fiziksel, sensörük ya da zihinsel engelli kişiler veya yetersiz tecrübeye ve / veya yetersiz bilgiye sahip kişiler tarafından kullanılmak için öngörülmemiştir.

Bu merdivenden atlamayın.

Merdiveni düz sabitleştirilmiş bir yüzeye yerleştirin.

Maksimum taşıma kapasitesi 150 kg'dır ve EN16582 normunun gereksinimlerine uygundur.

Havuz kullanılmadığında merdiveni çıkarın.

Merdiven sadece yetişkinler tarafından kurulabilir ve sökülebilir.

Merdiven sadece maksimum 90 cm yüksekliğe sahip bir yer üstü havuza giriş için kullanılabilir.

Bu uyarı dikkate alınmazsa yaralanmalar meydana gelebilir.

Ürün uyarıları ürünle bağlantılı olan tüm güvenlik uyarılarını içerebilir. Sadece genel riskleri belirtmekte ve tüm tehlikeleri ve olası riskleri göstermemektedir.

**Referans (çizim 1):**

Referans numarası	Tanım
1,2,3,5,6,11,14	Komple civata seti
4	Plastik basamak
7	Bükülü ayak parçası
8	Düz ayak parçası
9	Düz yan çubuk
10	Kilit
12	U biçimli tutamak
13	Platform

**Montaj süresi**

Bir kişinin yapacağı montaj yakl. 45 dakika sürer.

Gerekli aletler

Montaj için bir yıldız tornavida ve bir pense gereklidir.

Montaj

Montajı 2 – 10 çizimleri doğrultusunda yapın.

Çıkarılabilen basamakların sökülmesi

Bkz. 11 – 12 çizimleri



Her kullanımdan önce çıkarılabilen basamakların sağlam ve güvenli şekilde merdivene sabitlenmiş olup olmadığını kontrol edin. Düzenli olarak tüm civataları ve somunları kontrol edin.

Merdivenin stabil ve güvenli durduğundan emin olun.

Çıkarılabilen basamakların bulunduğu taraf havuzun dışında bulunmalıdır.

Kullanılmadığında merdiveni güvenli bir yerde depolayın. Havuz kullanılmadığında çıkarılabilen basamakları çıkarın. Çıkarılabilen basamakları çocukların erişemeyeceği bir yerde saklayın.

Depolama ve kışa hazırlık

Tüm parçaların kuru olup olmadığını kontrol edin. Ardından merdiveni kuru ve güvenli bir yerde depolayın. Tüm parçaların çocukların ulaşamayacağı yerlerde depolandığından emin olun. Aşağıda verilen tüm güvenlik uyarılarını ve uyarıları okuyun. Güvenlik uyarılarının dikkate alınmaması ağır kazalara neden olabilir.



Steinbach VertriebsgmbH,
Aistingerstrasse 2, 4311 Schwertberg, Avusturya

Avusturya için telefon: (0820) 200 100 109
(tüm şebekelerden dakikası 0,145€)

Almanya için telefon: (0180) 5 405 100 109 (sabit şebekeden dakikası 0,14€, mobil şebeke azami 0,42€ / dak.)

FR/IT/CZ/HU/HR/SK/SLO/RO/BG/TR: +43 (0) 7262 / 61431-0

e-posta: service@steinbach.at
www.steinbach.at

 ¡Atención!

Este producto no está concebido para que lo utilicen personas (incluyendo niños) con capacidades físicas, sensoriales o mentales restringidas o con falta de experiencia y/o de conocimiento, a menos que estén supervisadas por una persona responsable de su seguridad o hayan recibido instrucciones sobre cómo usar el dispositivo.

No salte desde la escalera.

Coloque la escalera sobre una superficie lisa, firme.

La capacidad máxima de carga asciende a 150 kg y cumple los requisitos de la norma EN16582.

Retire la escalera cuando no utilice la piscina.

La escalera solo debe ser montada y desmontada por adultos.

La escalera solo se debe utilizar para entrar en una piscina no enterrada con una altura máxima de 90 cm.

La inobservancia de estas advertencias puede conllevar lesiones.

Esas advertencias no pueden sustituir las directivas de seguridad relacionadas con el producto. Solamente presentan los riesgos y no cubren todos los peligros y posibles riesgos.


Referencia (esquema 1):

Número de referencia	Denominación
1,2,3,5,6,11,14	kit completo de tornillos
4	escalón plástico
7	pie acodado
8	pie recto
9	barra lateral recta
10	cierre
12	pasamanos en U
13	plataforma


Tiempo de montaje

El tiempo de montaje para una personas es de aprox. 45 minutos.

Herramientas necesarias

Para el montaje son necesarios un destornillador de estrella y una pinza.

Montaje

Realice el montaje en base a los esquemas 2 – 10.

Desmontaje de los escalones extraíbles

Véanse los esquemas 11 – 12



Antes de usar la escalera controle si los escalones extraíbles están firmemente fijados en la escalera. Revise con regularidad todos los tornillos y tuercas.

Preste atención a que la escalera esté estable y segura.

El lado con los escalones extraíbles tiene que estar fuera de la piscina.

Almacene la escalera en un lugar seguro cuando no se utilice. Retire los escalones extraíbles cuando no se utilice la piscina. Almacene los escalones extraíbles en un lugar seguro lejos del alcance de los niños.

Almacenamiento y preparación para el invierno

Controle si todas las piezas están secas. A continuación almacene la escalera en un lugar seco y seguro. Preste atención a que todas las piezas estén guardadas fuera del alcance de los niños.

Lea todas las indicaciones de seguridad y advertencias indicadas abajo. El incumplimiento de las indicaciones de seguridad puede conllevar accidentes graves.



Steinbach VertriebsgmbH,
Aistingerstrasse 2, 4311 Schwertberg, Austria

Tel. para Austria: (0820) 200 100 109
(0,145 € por minuto desde todas las redes)

Tel. para Alemania: (0180) 5 405 100 109 (0,14€ por min. de fijo, de móvil máx. 0,42 €/Min.)

FR/IT/CZ/HU/HR/SK/SLO/RO/BG/TR: +43 (0) 7262 / 61431-0

e-mail: service@steinbach.at
www.steinbach.at

 **Uwaga!**

To urządzenie nie jest przeznaczone do użytku przez osoby (łącznie z dziećmi) o ograniczonych zdolnościach fizycznych, sensorycznych lub umysłowych lub nieposiadające doświadczenia i/lub wiedzy potrzebnej do jego obsługi, chyba że są nadzorowane przez osobę odpowiedzialną za ich bezpieczeństwo lub otrzymają od niej wskazówki na temat posługiwania się tym produktem.

Nie skacz z drabinki.

Ustaw drabinkę na równej i utwardzonej powierzchni.

Maksymalna nośność drabinki wynosi 150 kg i spełnia wymagania normy EN16582.

Usuń drabinkę, gdy basen nie jest używany.

Drabinkę mogą montować i demontować wyłącznie osoby dorosłe.

Drabinka jest przeznaczona do basenu stelażowego o maksymalnej wysokości 90 cm.

Brak przestrzegania niniejszych wskazówek może prowadzić do obrażeń.

Niniejsze ostrzeżenia mogą nie zawierać wszystkich instrukcji bezpieczeństwa związanych z produktem. Przedstawiają one tylko ogólne zagrożenia i nie obejmują wszystkich możliwych ryzyk i zagrożeń.


Rys. poglądowy (rys. 1):

Numer referencyjny	Nazwa
1,2,3,5,6,11,14	Komplet śrub
4	Stopień z tworzywa sztucznego
7	Nóżka wygięta
8	Nóżka prosta
9	Pręt boczny prosty
10	Zamknięcie
12	Poręcz w kształcie litery U
13	Platforma


Czas montażu

Czas montażu przez jedną osobę wynosi ok. 45 minut.

Potrzebne narzędzia

Do montażu będzie potrzebny śrubokręt krzyżakowy oraz kombinerki.

Montaż

Montaż przeprowadź na podstawie rysunków 2 – 10.

Demontaż zdejmowanych stopni

Patrz rysunki 11 – 12



Przed każdym użyciem drabinki sprawdź, czy zdejmowane stopnie są osadzone w drabince w sposób stabilny i bezpieczny. Regularnie sprawdzaj stan wszystkich śrub i nakrętek.

Dbaj, by drabinka stała stabilnie i pewnie.

Strona ze zdejmowanymi stopniami musi znajdować się poza basenem.

Przechowuj drabinkę w bezpiecznym miejscu, gdy nie jest używana. Usuń zdejmowane stopnie, gdy basen nie jest używany. Przechowuj zdejmowane stopnie w bezpiecznym miejscu, z dala od dostępu dzieci.

Przechowywanie i zabezpieczenie na zimę

Upewnij się, że wszystkie elementy są suche. Następnie odstaw drabinkę w suche i bezpieczne miejsce. Zadbaj, by wszystkie elementy były przechowywane z dala od zasięgu dzieci.

Należy przeczytać wszystkie poniższe wskazówki bezpieczeństwa i ostrzeżenia. Nieprzestrzeganie wskazówek bezpieczeństwa może być przyczyną niebezpiecznych wypadków.



Steinbach VertriebsgmbH,
Aistingerstrasse 2, 4311 Schwertberg, Austria

Telefon w Austrii: (0820) 200 100 109
(0,145 EUR za minutę ze wszystkich sieci)

Telefon w Niemczech: (0180) 5 405 100 109 (0,14 EUR za minutę z sieci stacjonarnej, z sieci komórkowych maks. 0,42 EUR/ min)

FR/IT/CZ/HU/HR/SK/SLO/RO/BG/TR: +43 (0) 7262 / 61431-0

e-mail: service@steinbach.at
www.steinbach.at

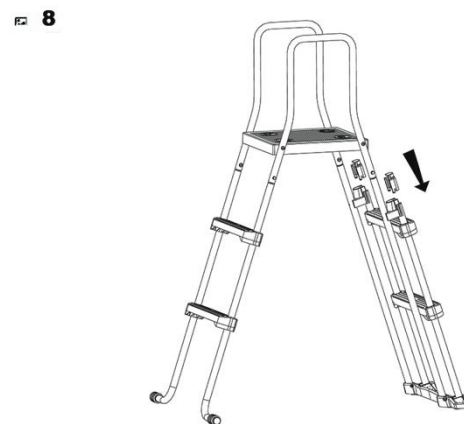
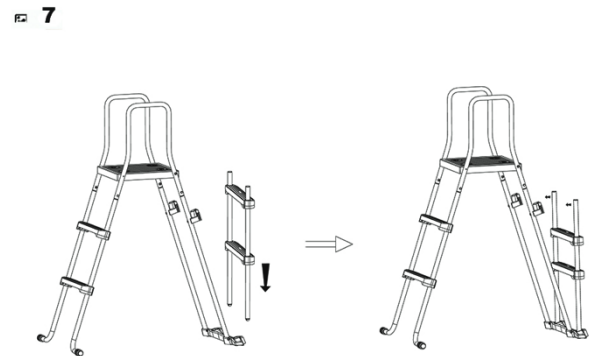
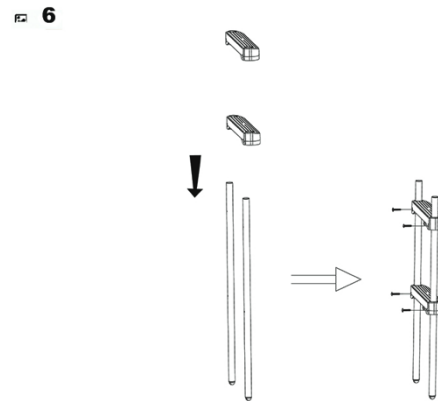
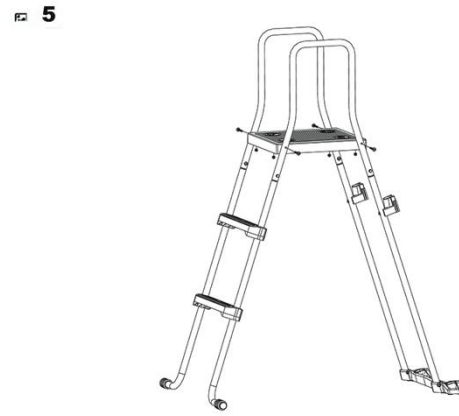
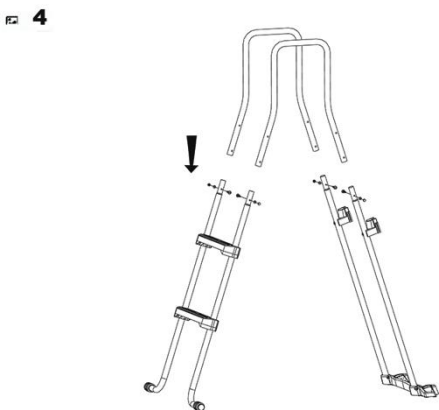
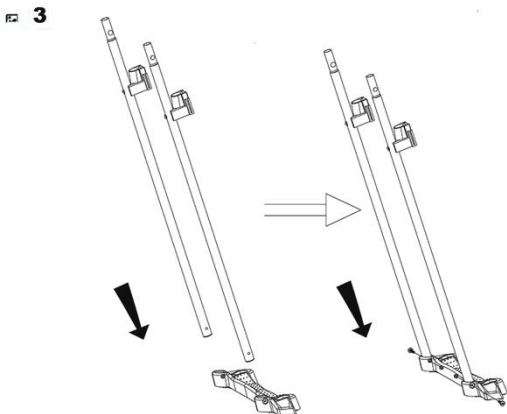
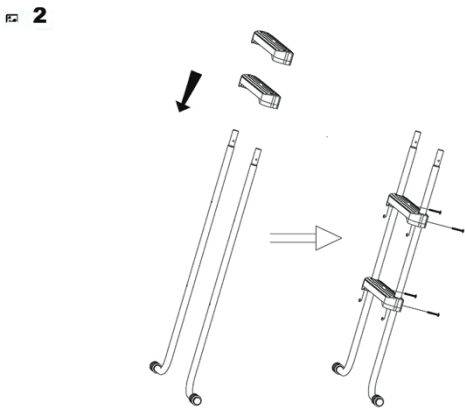
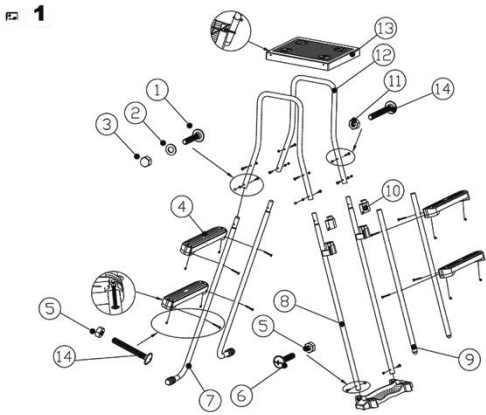


Fig 9

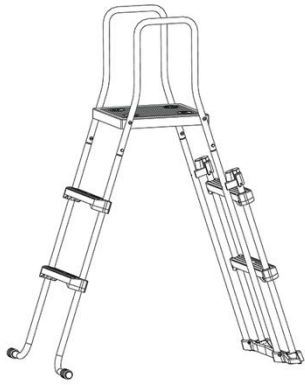


Fig 10

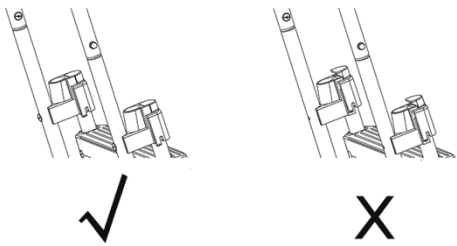


Fig 11

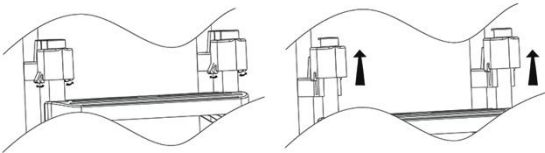


Fig 12

