

SCHŮDKY K BAZÉNU

Návod k použití

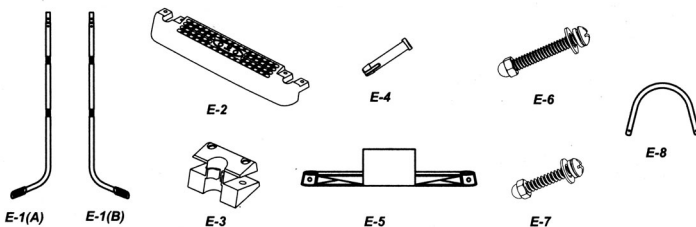
Děkujeme Vám za zakoupení tohoto výrobku.
Před použitím si pečlivě přečtěte tento návod k použití.
Návod uschovejte i pro pozdější nahlédnutí.

Varování:

- Schůdky umístěte na pevném podkladu.
- Schůdky smontujte dle uvedených instrukcí.
- Pokud schůdky nepoužíváte, odstraňte je z dosahu bazénu.
- Na schůdkách smí stát pouze 1 osoba, používání schůdků větším počtem osob současně je zakázáno.
- Děti smí schůdky používat pouze pod dozorem dospělé osoby!
- Před každým použitím přezkontrolujte dotažení všech šroubů a matic.
- Tyto schůdky jsou zkonstruovány pouze pro použití k bazénu, nepoužívejte je pro jiné účely.
- Malé díly uchovávejte z dosahu dětí.
- Schůdky nejsou dětsko hračkou, dbejte opatrnosti při používání schůdků.
- Vždy používejte správnou velikost schůdků k Vašemu bazénu.

1. Vyberte díly

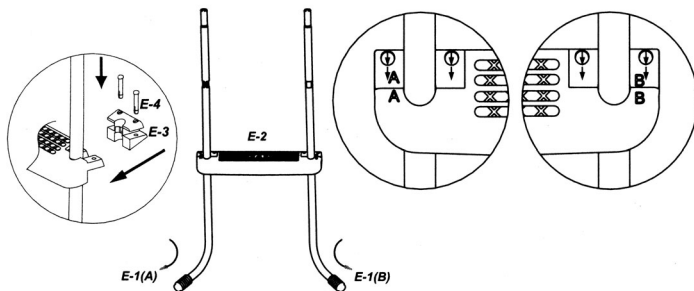
Díl č.	Počet ks (76cm/91cm a 107cm)	Název dílu
E-1 (A)	2/2	vyztužená trubice s protiskluzovou zářázkou, uzávěr A
E-1 (B)	2/2	vyztužená trubice s protiskluzovou zářázkou, uzávěr B
E-2	4/4	příčka schůdku
E-3	8/8	klínek
E-4	16/18	šroub
E-5	2/2	rozpěra
E-6	4/4	šroub M5x37, podložka, pružinová vložka, zajišťovací matka M5
E-7	4/4	šroub M5x37, podložka, pružinová vložka, zajišťovací matka M5
E-8	2/2	madlo



2. Montáž žebříku

Poznámka: K montáži si připravte křížový šroubovák a francouzský klíč.

VeźmĚte si díl E-1 (A), E-1 (B) a E-2. Pro instalaci schůdku poloźte díly E-1(A) a díl E-1(B) dle vyobrazení. Koncovky nohou schůdek musí být poloźeny ve 45° úhlu vzhledem k podloźce. ZaklĚňte schůdek k vyztuženým trubcím E-1(A) a E-1(B), nasadĚte klĚnek E-3 a zajistĚte pomocí šroubu E-4. Šroub řádnĚ utáhnĚte. Takto upevnĚte vřechny schůdky.

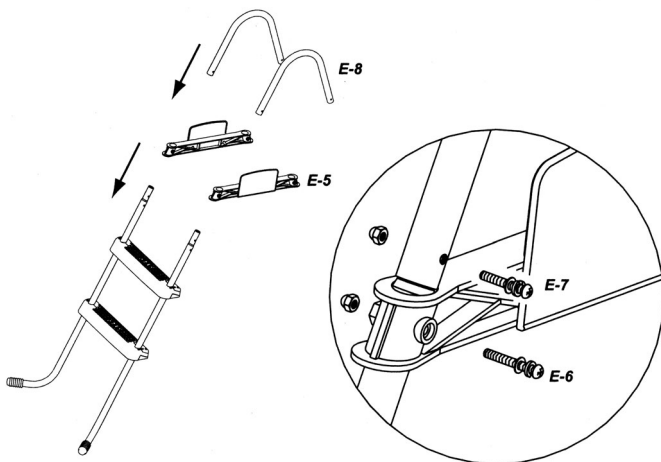


3. Montáž rozpĚr a madel

RozpĚry E-5 nasadĚte na smontovanĚ žebříku (E1/E2/E3) pomocí šroubu E6 (M5x32) dle vyobrazení. Šrouby zatĚm ůplnĚ nedotahujte.

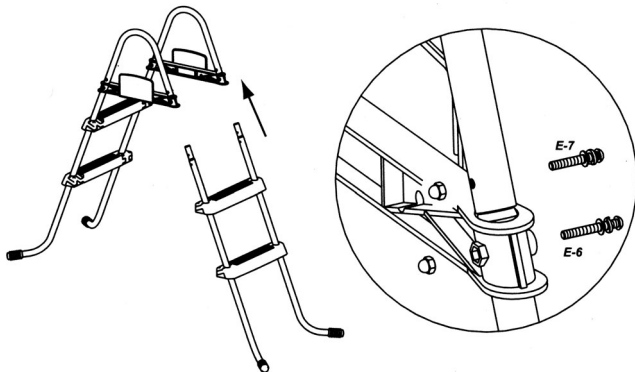
Pozn.: PotiřtĚná strana s textem má smĚřovat vnĚ žebříku.

Madlo E-8 spojte s rozpĚrou a nařroubujte, pouźijte E-7 (M5x32) - viz obrázek. Šrouby zatĚm ůplnĚ nedotahujte.



4. Zbývající kroky instalace

Opakujte krok 2 pro montáž protilehlého žebříku. Madlo E-8 spojte s rozpěrou a našroubujte, použijte šrouby E6 (M5x32) a E-7 (M5x32).



5. Dotážení všech šroubů

Překontrolujte utažení všech šroubů. Stoupněte si na každý schůdek, abyste se ujistili, že schůdky jsou pevně namontovány.

