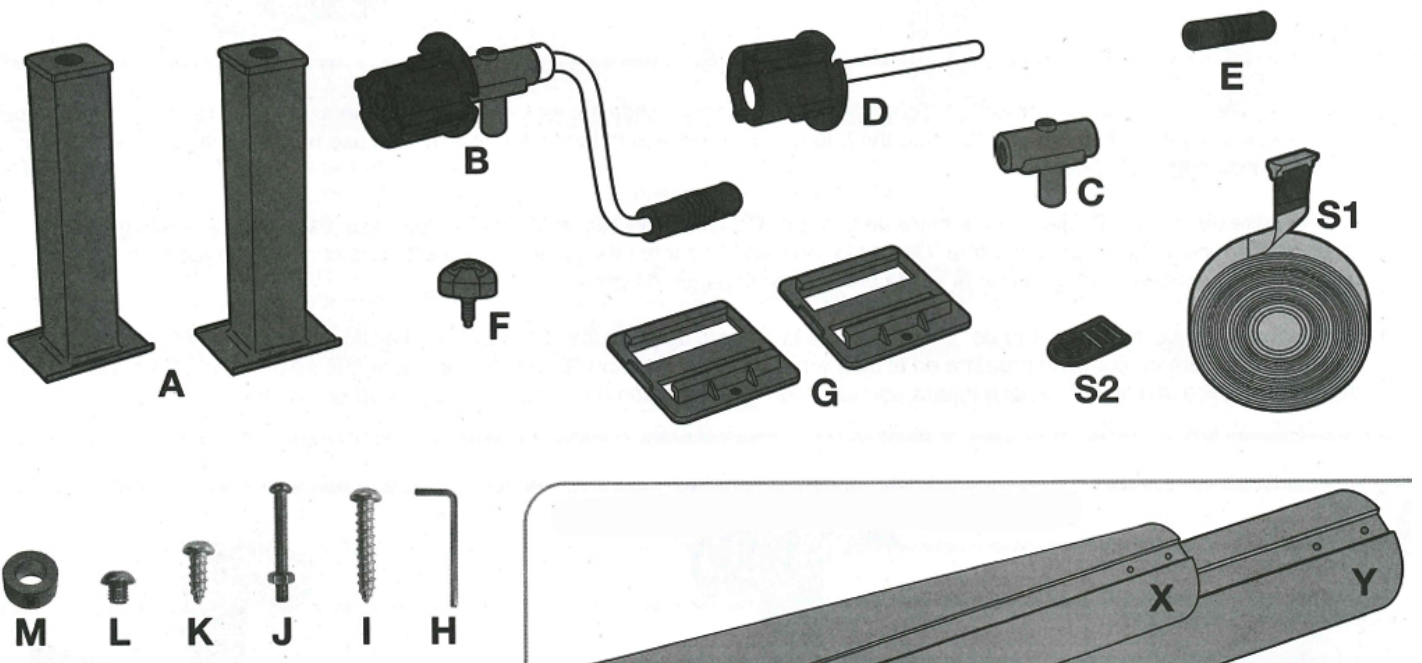


Rolo Valli

Návod k použití



Seznam dílů



A- Stojna 2x

B- Sestava s klikou (přísluší k podstavě C)

C- Podstava pro kliku

D - Koncovka kliky s tyčí pro rukovět'

E - Rukovět'

F - závit

G - Základny pro montáž na lem bazénu 2x

H - Imbus

I - Dlouhý samořezný vrut 4x

J - Šroub a matice 4x

K - krátký samořezný vrut 6x

L - Vrut s plochou hlavou 12x

M - Zajišťovací kroužek se šrouby

S1 - Tkaloun s přezkou 10x

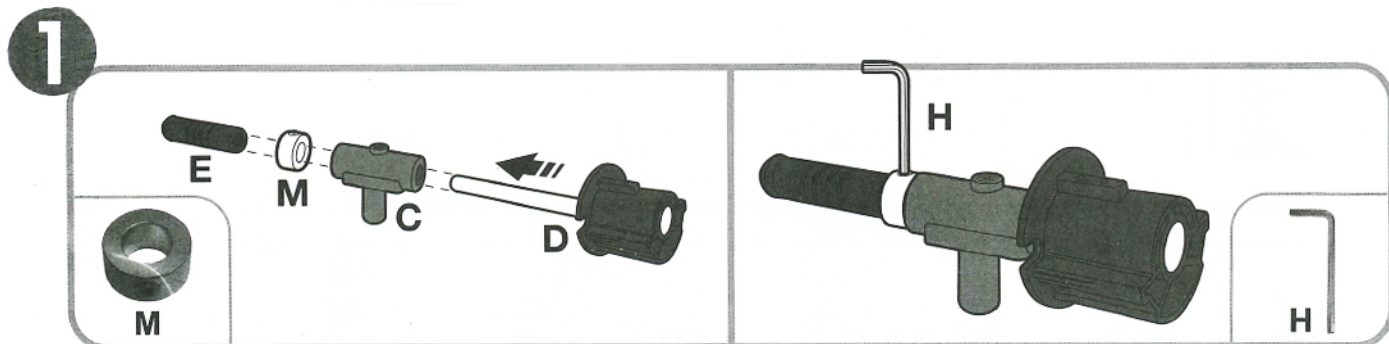
S2 - Přezka 10x

X - Trubice s menším průměrem

Y - Trubice s větším průměrem

Postup montáže

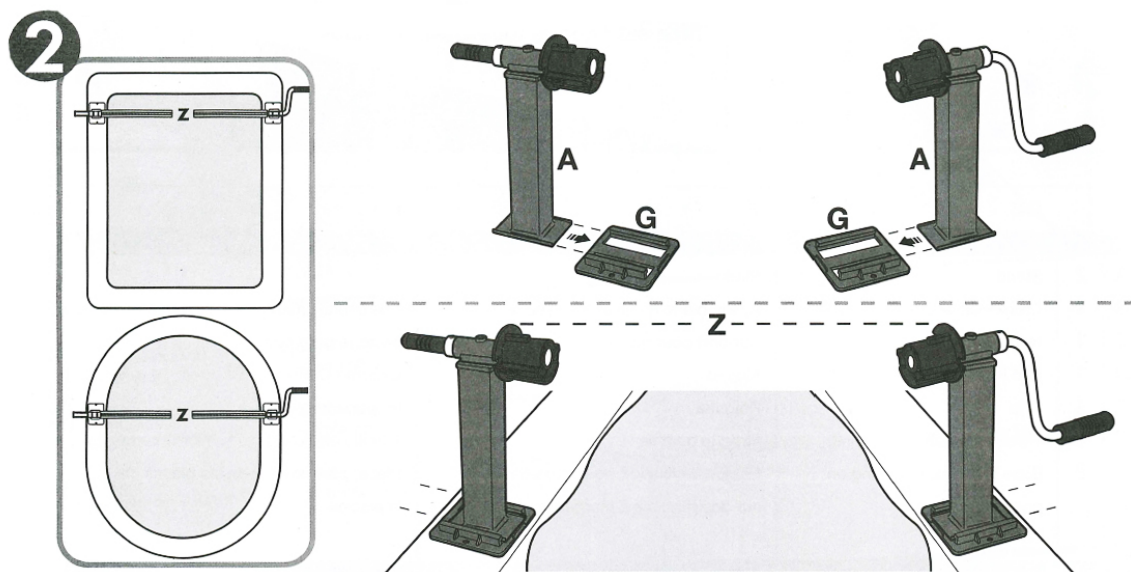
1) Na osu **D** nasuňte díl **C**. Poté na ni umístěte zajišťovací kroužek **M** tak, jak je vyobrazeno na obrázku (otvorem nahoru) a nasuňte na osu **D** taktéž rukověť **E**. Utáhněte závit na zajišťovacím kroužku **M** za pomoci příloženého imbusu **H**.



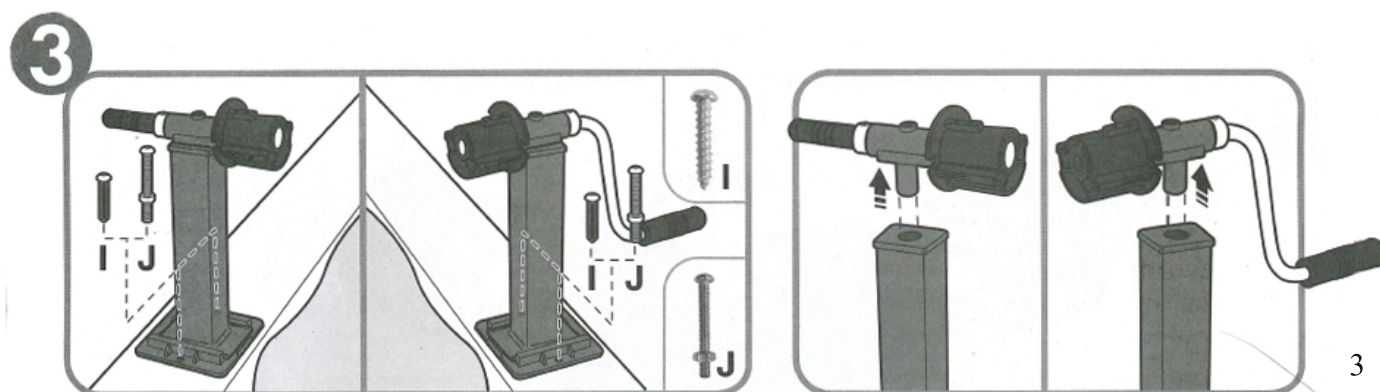
2) Správný rozměr konců rola je na obrázku znázorněn písmenem **Z**. Jedná se o vzdálenost mezi sestavou s klikou **B** a koncovkou s rukověť **D**.

Nasuňte stojky **A** na základny **G** dokud se nezastaví. Takto sestavené stojky na základnách umístěte dle rozměření na bazénový lem. Věnujte pozornost správnému směru stojek se základnou.

Poznámka: mjte na paměti, že základny G musejí být správně umístěny a to tak, že po dokončení montáže musejí klika a rukovět směřovat ven z bazénu jak je ukázáno na obrázku.



3) Pro připevnění základen do plastového nebo dřevěného lemu použijte k připevnění samořezné šrouby **I**. V případě kovového lemu bazénu, vyvrtejte do lemu díry korespondující s otvory na základně **G**. K připevnění pak použijte šrouby s maticí **J**. Po připevnění základen k lemu bazénu, odstraňte část s klikou a rukověť, abyste mohli nainstalovat navíjecí trubky. Viz obrázek.

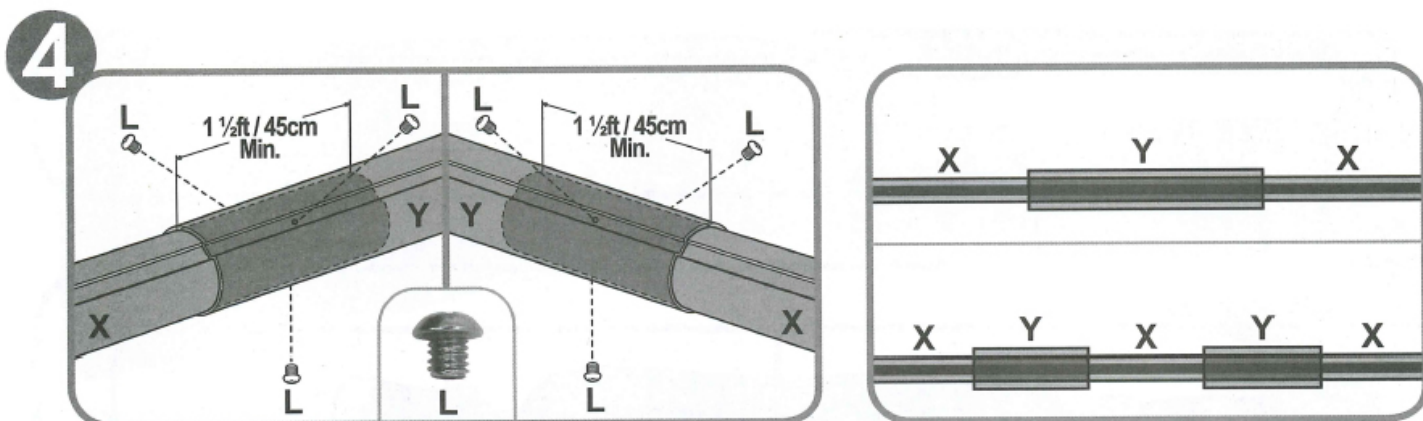


4) Tento naviják vyžaduje drážkované trubky o průměru 80 mm. Naviják je možno použít společně s dalšími 3 (2xX+1xY) nebo 5 sekcemi (3xX, 2xY). Trubky X mají menší průměr zatímco trubky Y mají průměr větší. Trubky Y se používají jako spojky trubek X a to z každé strany jedna. Trubky se musejí překrývat minimálně na 45 cm.

Tip: Naznačte si tužkou minimální požadované překrytí trubek X, ušetříte si s tím práci s přeměšováním.

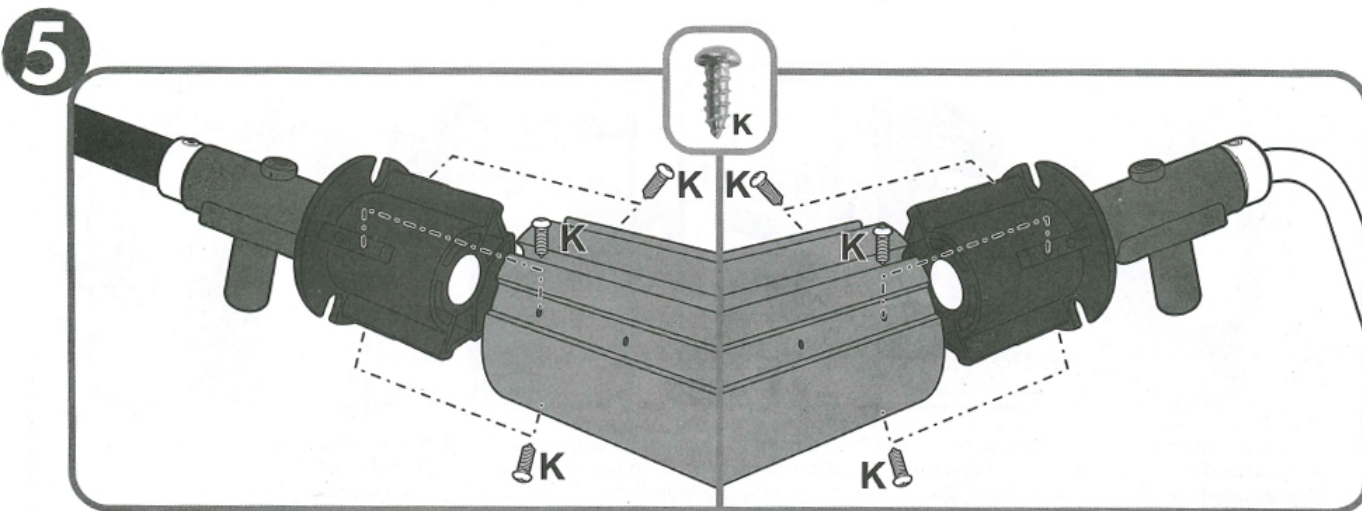
Vložte trubky X do trubek Y a to tak, abyste dosáhli požadovaného překrytí 45 cm. Spojení upevněte za pomoci 3 vrutů L, které připevníte do předvrtaných otvorů na trubce Y. Je-li nezbytně nutné upravit délku, uvolněte 3 vruty L na každém konci trubice Y. Upravte délku a opět vruty L připevněte do trubice Y.

VAROVÁNÍ: Maximální nosnost rola je 30 kg (počítáno i s mokrou navijecí fólií!).

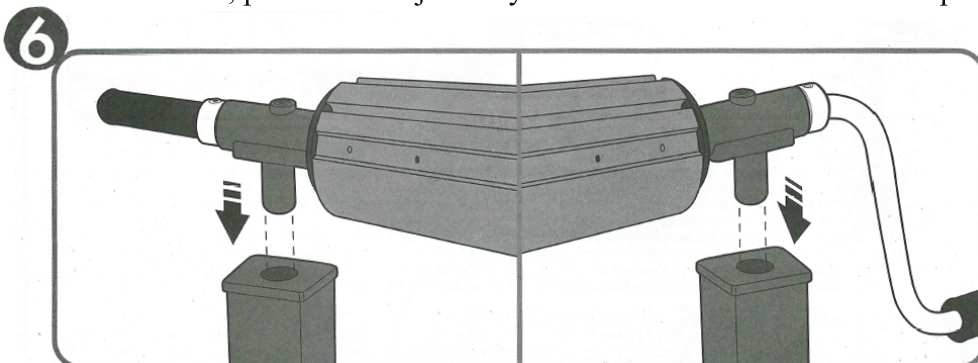


5) Pro připojení konce s klikou B natočte trubici X tak, aby drážky s předvrtanými otvory směřovaly směrem nahoru. Stejně tak nasměrujte díl B s klikou. Díly spojte za pomoci 3 přiložených samořezných vrutů K.

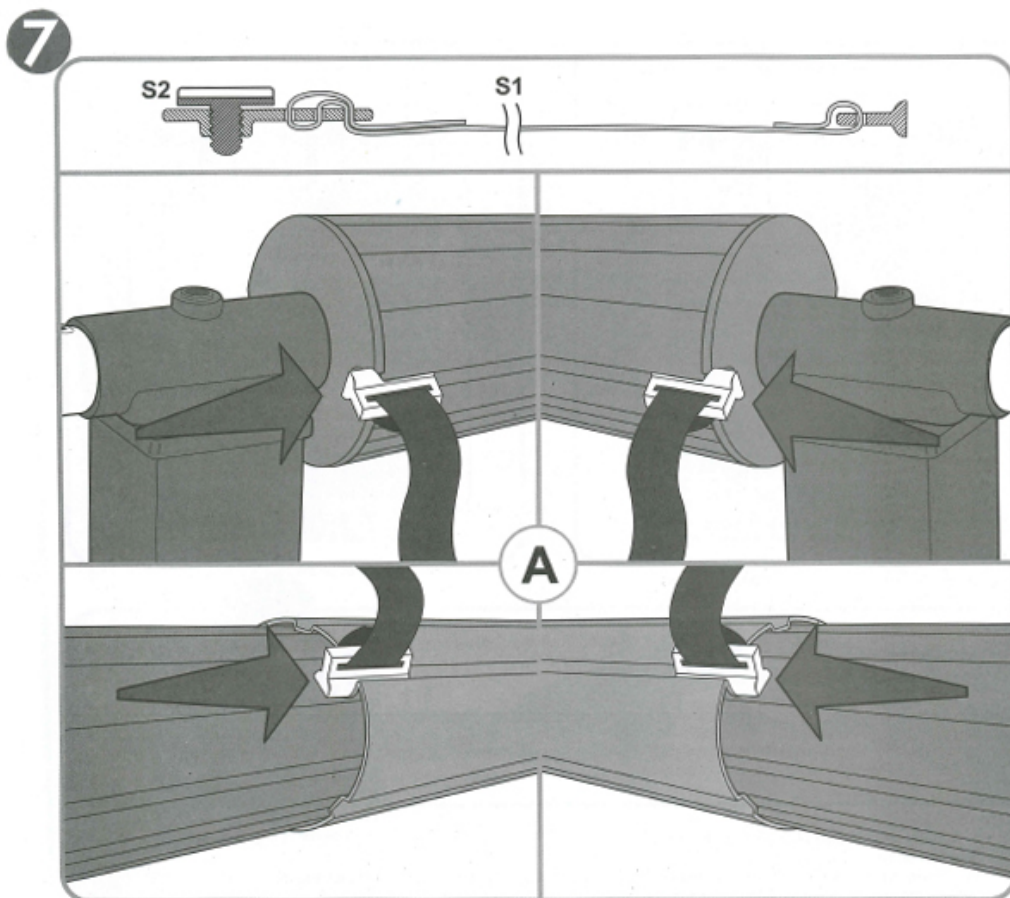
Postup opakujte pro spojení dílu D s rukovětí. Opět díly správně nasměrujte a upevněte za pomoci 3 samořezných vrutů K.



6) Nyní umístěte celý smontovaný díl trubice a konců s klikou a rukovětí na podstavu. Viz obrázek. Je-li nutné změnit délku, pak odšroubujte vruty L na obou stranách trubice Y. Upravte délku a vruty opět utáhněte.

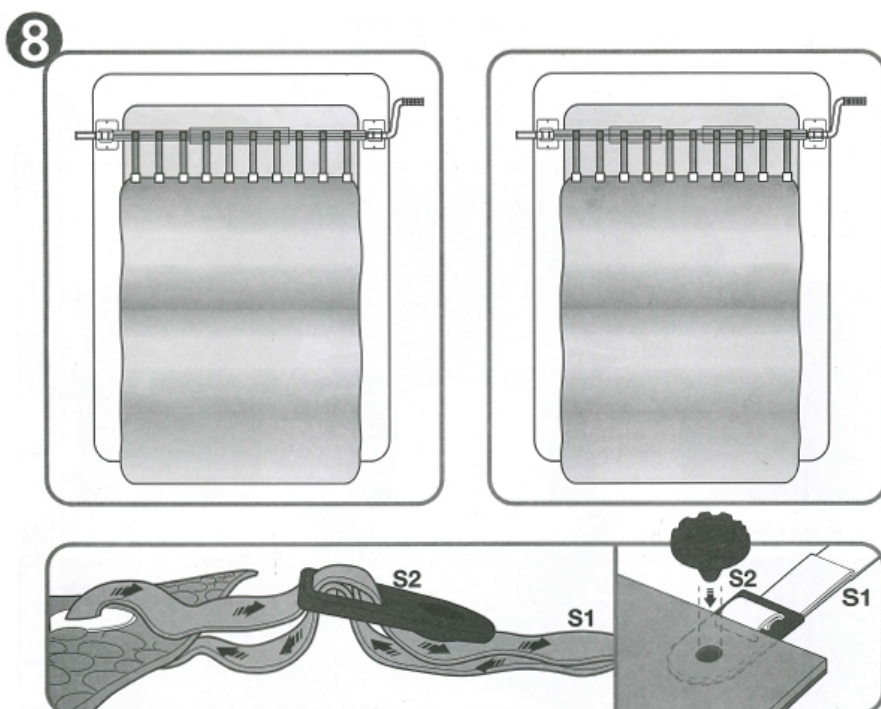


7) Přivažte S2 na S1 tak, jak je vyobrazeno na obrázku. Vložte konec S1 do otvoru na trubici jak je znázorněno na obrázku. Nasuňte ostatní konce S1 do otvorů a rozmístěte je po celé délce Z.



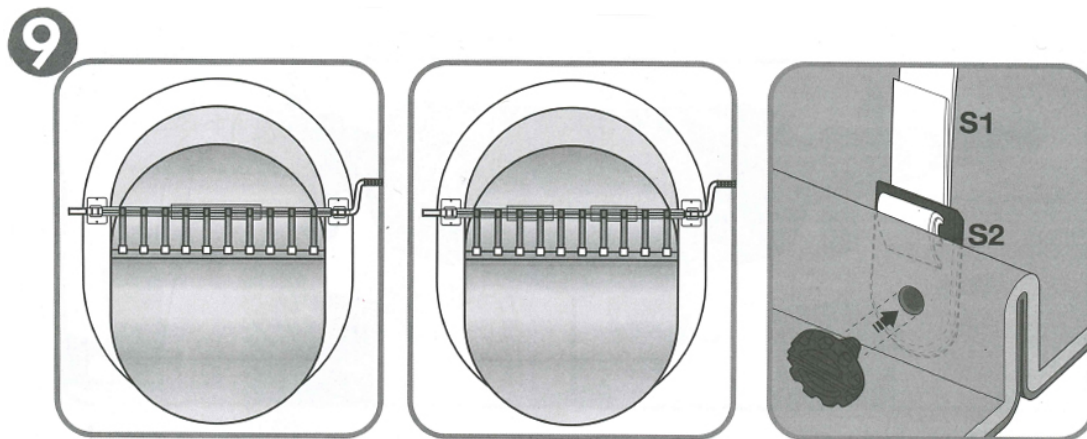
8) Pro obdélníkové nadzemní bazény:

Rozložte plachtu na bazén. Má-li vaše plachta otvory, protáhněte jimi S2 a S1 jak je znázorněno na obrázku. nemá-li vaše plachta otvory pro uchycení, vyražte v plachtě díru a upevněte S2 za pomoci plastového šroubu. Viz obrázek.



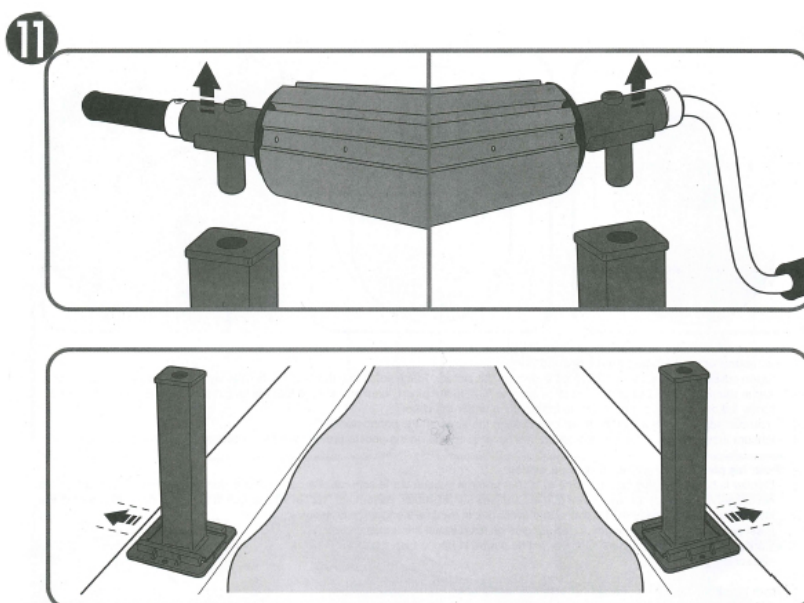
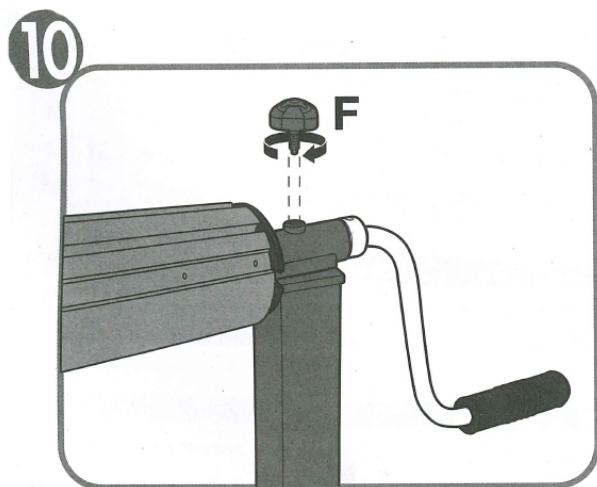
9) Pro oválné a kruhové bazény

Roztáhněte plachtu na bazén a upevněte ji na rolo jak je znázorněno na obrázku. Vyraďte díry do plachty a upevněte přezky 2,5 cm od okraje plachty. Další otvory umístěte stejně jako máte v trubkách rozmístěné tkalouny. Ujistěte se, že tkalouny mají správnou délku. Musejí umožňovat natáhnutí plachty po celé ploše bazénu a to tak, aby držela rovně a nemohl se po dni dostat vítr a plachtu nadzvedávat.



10) Pro zajištění pozice kliky, utáhněte otvor za pomoci závitového kolíku F, tak jak je znázorněno na obrázku.

11) Pro odstranění rola s plachtou, vytáhněte rolo s trubkami na obou koncích zároveň (konec s klikou a konec s rukovětí) a odendejte jej pryč. Poté můžete z podstav vytáhnout pryč také stojny.



ZAZIMOVÁNÍ:

Klesne-li okolní teplota trvale pod 10°C, je třeba rolo i bazénovou fólii řádně zazimovat. Bazénovou fólii nechte řádně oschnout. Rolo odpojte dle bodu 11 tohoto návodu. Uchlou a očištěnou fólii společně s rolem uskladněte na suchém a nemrzoucím místě.