



# Steinbach

## Einhänge - Kartuschenfilteranlage



<b>DE</b>	Bedienungsanleitung	S. 2
<b>EN</b>	Instruction manual	P. 4
<b>FR</b>	Instructions de service	P. 6
<b>IT</b>	Istruzioni per l'uso	P. 8
<b>SL</b>	Navodila za uporabo	S. 10
<b>RO</b>	Manual de utilizare	P. 12
<b>CS</b>	Návod k obsluze	S. 14
<b>HR</b>	Pute za uporabu	S. 16
<b>HU</b>	Kezelési útmutató	S. 18
<b>SK</b>	Návod na použitie	S. 20
<b>BG</b>	Ръководство за експлоатация	C. 22
<b>TR</b>	Kullanım kılavuzu	S. 24
<b>ES</b>	Manual de instrucciones	P. 26
<b>PL</b>	Instrukcja obsługi	S. 28

Art. Nr.: 040590



## Sicherheitshinweis

Ihre Kartuschenfilteranlage wurde nach der Herstellung sorgfältig getestet und hat das Werk in technisch einwandfreiem Zustand verlassen. Um diesen ordnungsgemäßen Zustand beizubehalten und eine sichere Funktion zu gewährleisten, sollte sich der Anwender stets an alle in dieser Anleitung empfohlenen Anweisungen halten. Wenn es Anzeichen dafür gibt, dass ein sicherer Betrieb der Kartuschenfilteranlage nicht mehr gewährleistet werden kann, ist die Anlage unverzüglich vom Stromnetz zu trennen und gegen unbeabsichtigtes Wiedereinschalten zu sichern.

Dies ist der Fall:

- wenn das Gerät sichtbare Beschädigungen aufweist.
- wenn das Gerät nicht mehr funktionsfähig erscheint.

## Aufbauschema (Abbildung 1)

Bemerkung: Die Kartuschenfilteranlage ist höhenverstellbar. Die Verlängerungsstange und Klemme sind mit Kreuzschlitz-Flachkopfschraube und Sechskantmutter befestigt, um das Aufschwimmen des Systems im Pool zu vermeiden.

## Technische Daten

Modell	Kartuschenfilteranlage für Aufstellbecken
Nennspannung	12 VAC (50HZ)
Filtervolumen	2,8 l
Durchflussmenge	1.700 l/h
Poolvolumen	8.000 l
Leistung (W)	20
Max. Wassertemp. °C	35
Max. Eintauchtiefe (m)	0,5
Transformator	SG12 20,4 W, 230 V 50 Hz, 12 VAC 1700MA 20,4 VA

## Sicherheitshinweis (Abbildung 2)

- Die Pumpe nicht verwenden wenn kein Wasser im Pool ist.
- Bevor die Filterpumpe startet, bitte prüfen sie ob alle Kabel und Stecker einwandfrei sind.
- Spannung und Frequenz müssen mit der angegebenen übereinstimmen.
- Der Transformator muss mindestens 3,5 m vom Pool fern gehalten werden.

- Transformator, Kabel und Stecker müssen trocken gehalten werden.
- Vor der Wartung der Pumpe und der Reinigung des Filtersiebs stellen Sie sicher, dass der Transformator vom Netz genommen wurde.
- Ist das Stromkabel beschädigt, darf die Pumpe nicht mehr verwendet werden.
- Dieses Gerät ist nicht dafür bestimmt, durch Personen (einschließlich Kinder) mit eingeschränkten physischen, sensorischen oder geistigen Fähigkeiten oder mangels Erfahrung und/oder mangels Wissen benutzt zu werden. Es sei denn, sie werden durch eine für ihre Sicherheit zuständige Person beauftragt oder erhalten von Ihrer Anweisungen, wie das Gerät zu benutzen ist.
- Kinder sollten beaufsichtigt werden, um sicherzustellen, dass sie nicht mit dem Gerät spielen.
- Wenn die Anschlussleitung dieses Gerätes beschädigt ist, muss sie durch den Hersteller oder seinen Kundendienst oder ein ähnlich qualifizierte Person ersetzt werden, um Gefährdungen zu vermeiden.
- Die Pumpe nicht am Stromkabel aufheben oder bewegen.

## Inbetriebnahme

**Achtung:** Pumpe nie trocken laufen lassen, das führt zur Beschädigung.

- Die Filterpumpe völlig ins Wasser tauchen, und sicherstellen, dass die Pumpe mit Wasser voll gefüllt ist.
- Um Lufteinsaugen der Pumpe bei ihrer Arbeit zu vermeiden, tauchen Sie die Pumpe mindestens 15 cm unter das Wasserniveau.
- Die Pumpe schaltet sich sofort nach Einstecken des Transformators in die Steckdose ein.

## Winter

- Die Pumpe nach den Vorschriften gründlich reinigen und trocknen.
- Die Pumpe nach dem Trocknen in einem frostsicheren Raum lagern.



## Fehlerbehebung



Steinbach VertriebsgmbH,  
Aistingerstrasse 2, 4311 Schwertberg, Österreich

Tel. für Österreich: (0820) 200 100 109  
(0,145€ pro Minute aus allen Netzen)

Tel. für Deutschland: (0180) 5 405 100 109 (0,14€ pro Min. aus dem  
Festnetz, Mobilfunk max. 0,42€ / Min.)

FR/IT/CZ/HU/HR/SK/SLO/RO/BG/TR: +43 (0) 7262 / 61431-0

e-mail: [service@steinbach.at](mailto:service@steinbach.at)  
[www.steinbach.at](http://www.steinbach.at)

Problem	Ursache	Lösungsvorschlag
Motor läuft nicht	Kein Strom	Stromquelle, Schalter und Verdrahtung überprüfen (von Fachleuten reparieren oder ersetzen lassen)
	Laufrad blockiert	Pumpe demontieren und säubern
	Wicklung abgebrannt	Pumpe ersetzen
Motor läuft, aber es wird kein oder nur wenig Wasser gefördert	Pumpe nicht völlig ins Wasser getaucht	Wasserstand erhöhen oder Pumpe tiefer legen
	Laufrad beschädigt	Filtereinsatz säubern
	Rotor dreht sich in die falsche Richtung	Transformator ausschalten und dann wieder einschalten
Motor läuft mit Unterbrechungen	Laufrad blockiert oder läuft dauernd unter Überlast	Kartusche säubern und Transformator gegen Überhitzung schützen.

## Safety Warnings

Your cartridge filter has been thoroughly tested after production and left the factory in technically perfect condition. In order to maintain this condition and to ensure safe functioning, the user should observe all the recommendations given in these instructions at all times. If there are any signs that safe operation of the cartridge filter may no longer be guaranteed, the system is to be disconnected from the electricity supply immediately and secured against unintentional switching on again.

This is the case:

- if the device shows visible damage.
- if the device appears to be no longer functioning correctly.



### Set-Up Diagram (Picture 1)

Note: The cartridge filter can be adjusted in height. The extension rod and clamp are fixed in place with a flat-head, star-drive screw and a hexagon nut to avoid the device floating to the surface in the pool.



### Technical Data

Model	Suspended/Wall-mounted cartridge filter for set-up pools	
Nominal voltage	12 VAC	(50HZ)
Filter volume	2,8 l	
Flow rate	1.700 l/h	
Pool volume	8.000 l	
Output (W)	20	
Max. Watertemp. °C	35	
Max. depth below water (m)	0,5	
Transformer	SG12 20,4 W, 230 V 50 Hz, 12 VAC 1700MA 20,4 VA	

## Safety Warnings (Picture 2)

- Do not use the pump if there is no water in the pool.
- Before the filter pump is started up, please check that all cables and the plug are in perfect condition.
- Voltage and frequency must comply with those stated.

- The transformer must be kept at a distance of at least 3.5 metres from the pool.
- The transformer, cable and plug must be kept dry.
- Before servicing the pump and cleaning the particle filter, make sure that the transformer has been disconnected from the electricity supply.
- If the power cable is damaged, the pump must not be used.
- This device is not for intended for use by persons (including children) with limited physical, sensory or mental abilities or those with lack of experience and/or lack of knowledge, unless they have been given the task by a person responsible for their safety or have received instructions on how to use the device.
- Children should be supervised to ensure that they do not play with the device.
- If the connecting cable on this device is damaged, it must be replaced by the manufacturer or his After-Sales Service or a similarly qualified person in order to avoid hazards.
- Do not lift or move the pump by pulling on the power cable.



### Using for the first time

**Caution:** never let the pump run dry; this leads to damage.

- Submerge the filter pump completely in the water and ensure that the pump is filled with water.
- In order to avoid the pump sucking air, submerge the pump at least 15 cm below water level.
- The water temperature must not be above 35°C.
- During winter avoid the pump becoming frozen.
- The pump switches on immediately after plugging the transformer into the socket.



### Winter

- Unplug the pump from the power source.
- Store the filter system in a location protected from frost and severely cold temperatures. In a garage or insulated storage shed is recommended.



## Troubleshooting



Steinbach VertriebsgmbH,  
Aistingerstrasse 2, 4311 Schwertberg, Österreich

FR/IT/CZ/HU/HR/SK/SLO/RO/BG/TR: +43 (0) 7262 / 61431-0

e-mail: [service@steinbach.at](mailto:service@steinbach.at)  
[www.steinbach.at](http://www.steinbach.at)

Problem	Cause	Possible remedy
Motor does not run	No electricity	Check electricity source, switch and wiring (have them repaired or replaced by professionals)
	Impeller is blocked	Dismantle pump and clean
	Windings burnt out	Replace pump
Motor runs but little or no water is drawn in	Pump is not fully submerged in water	Raise water level or lower pump
	Impeller damaged	Clean filter insert
	Rotor turns in the wrong direction	Switch transformer off and then back on again
Motor runs intermittently	Impeller is blocked or is permanently overloaded	Clean cartridge and protect transformer against overheating.



## Consignes de sécurité

Votre système de filtration à cartouches a été testé après la fabrication et a quitté l'usine en parfait état de fonctionnement. Pour maintenir cet état et le bon fonctionnement et afin d'assurer une parfaite sécurité, l'utilisateur doit toujours respecter toutes les instructions contenues dans ce manuel d'utilisateur. S'il existe des indications que le fonctionnement sûr du système de filtration à cartouches ne peut plus être garanti, il doit être immédiatement débranché du secteur et sécurisé contre toute remise en service involontaire.

C'est le cas

- si l'appareil est visiblement endommagé
- si l'appareil ne semble plus en bon état de fonctionnement



## Structure (Fig.6)

Remarque : Votre système de filtration à cartouches est réglable en hauteur. La tige extension et la pince sont fixées avec des vis cruciformes à tête plate et un écrou hexagonal pour empêcher que le système flotte à la surface de la piscine.



## Caractéristiques techniques

Modèle	Système de filtration à cartouches pour piscines hors sol
tension nominale	12 VAC (50HZ)
Volume de filtration	2,8 l
Débit	1 700 l/h
Volume de la piscine	8 000 l
Puissance (W)	20
Température maximale de l'eau °C	35
Profondeur d'immersion maximale (m)	0,5
Transformateur	SG12 20,4 W, 230 V 50 Hz, 12 VAC 1700MA 20,4 VA



## Consignes de sécurité (Fig. 2)

- N'utilisez pas la pompe lorsque la piscine est vide.
- Avant le démarrage de la pompe de filtration, vérifiez que tous les câbles et connecteurs soient intacts.
- La tension et la fréquence doivent être en conformité avec celles indiquées sur la plaque signalétique

- Le transformateur doit se trouver au moins 3,5 mètres du bord de la piscine.
- Le transformateur, les câbles et connecteurs doivent être conservés au sec.
- Avant la maintenance de la pompe et le nettoyage la crépine, assurez-vous que le transformateur ait été débranché du secteur.
- Si le cordon d'alimentation est endommagé, la pompe ne doit pas être utilisée.
- Cet appareil n'est pas destiné à être utilisé par des personnes (y compris les enfants) dont les capacités physiques, sensorielles ou mentales sont limitées, ou qui manquent d'expérience et / ou n'ont pas les connaissances afférentes, sauf si elles sont instruites par une personne responsable de leur sécurité ou si elles ont reçu des instructions sur la façon dont l'appareil est à utiliser.
- Les enfants doivent être surveillés pour s'assurer qu'ils ne jouent pas avec l'appareil.
- Si le cordon d'alimentation ou d'autres parties de cet outil sont endommagés, ils doivent être remplacés par le fabricant, son service à la clientèle ou par une personne de qualification similaire afin d'éviter tout risque.
- Ne suspendez et ne tiez pas la pompe par le cordon d'alimentation.



## Mise en service

**Attention :** Ne laissez jamais fonctionner la pompe à sec, elle sera endommagée.

- Immergez la pompe de filtration complètement dans l'eau et assurez-vous qu'elle soit complètement remplie d'eau.
- Pour éviter l'aspiration d'air par la pompe en fonctionnement, immergez la pompe d'au moins 15 cm au-dessous du niveau de l'eau.
- La pompe s'éteint immédiatement après que le transformateur a été débranché du secteur.



## Hiver

- Nettoyez et séchez la pompe soigneusement selon les prescriptions.
- Après qu'elle soit séchée, entreposez la pompe dans une pièce à l'abri du gel.



## Traitement des erreurs



Steinbach VertriebsgmbH,  
Aistingerstrasse 2, 4311 Schwertberg, Autriche

FR/IT/CZ/HU/HR/SK/SLO/RO/BG/TR: +43 (0) 7262 / 61431-0

Courriel : [service@steinbach.at](mailto:service@steinbach.at)  
[www.steinbach.at](http://www.steinbach.at)

Problème rencontré	Cause	Solution
Le moteur ne tourne pas	Pas de courant	Contrôlez la source d'alimentation, l'interrupteur et le câblage (peut être réparé ou remplacé par des professionnels)
	Le rotor est bloqué	Démontez et nettoyez la pompe
	L'enroulement est brûlé	Remplacez la pompe
Le moteur tourne, mais il pompe peu ou pas d'eau	La pompe n'est pas complètement immergée dans l'eau	Augmentez le niveau de l'eau ou abaissez la pompe
	Le rotor est endommagé	Nettoyez l'insert du filtre
	Le rotor tourne dans la mauvaise direction	Éteignez le transformateur, puis rallumez-le
Le moteur fonctionne par intermittences	Le rotor est bloqué ou fonctionne en permanence en surcharge	Nettoyez la cartouche et protégez le transformateur contre la surchauffe.

## Indicazioni di sicurezza

L'impianto di filtrazione a cartuccia è stato testato accuratamente a fabbricazione ultimata e ha lasciato lo stabilimento di produzione in uno stato ineccepibile. Al fine di conservare le ottimali condizioni dell'impianto e di garantire un sicuro funzionamento l'utente è tenuto ad attenersi a tutte le indicazioni consigliate nelle presenti istruzioni. Se si ha l'impressione che un sicuro funzionamento dell'impianto di filtrazione a cartuccia non può più essere garantito, scollegare l'impianto tempestivamente dall'alimentazione, evitando qualsiasi riaccensione accidentale.

Questo si verifica nel caso in cui:

- il dispositivo presenta evidenti danni.
- il dispositivo non sembra funzionare più correttamente.

## Schema di composizione (Figura 1)

Osservazione: l'impianto di filtrazione a cartuccia è regolabile in altezza. L'asta di prolungamento e il morsetto sono fissati con una vite a testa piatta con intaglio a croce e un dado esagonale per evitare che il sistema galleggi nella piscina.

## Specifiche tecniche

Modello	Impianto di filtrazione a cartuccia per piscine autoportanti
Tensione nominale	12 VAC (50HZ)
Volume del filtro	2,8 l
Portata	1.700 l/h
Volume piscina	8.000 l
Potenza (W)	20
Max. temperatura dell'acqua °C	35
Max. profondità di immersione (m)	0,5
Trasformatore	SG12 20,4 W, 230 V 50 Hz,
	12 VAC 1700MA 20,4 VA

## Indicazioni di sicurezza (Figura 2)

- Non utilizzare la pompa se non è presente acqua nella piscina.
- Prima di azionare la pompa filtrante, verificare lo stato di tutti i cavi e delle prese.
- La tensione e la frequenza devono corrispondere a quelle indicate.
- Il trasformatore deve essere tenuto almeno a 3,5 m di distanza dalla piscina.
- Il trasformatore, il cavo e la spina devono sempre essere asciutti.

➤ Prima di effettuare operazioni di manutenzione alla pompa e di pulizia del filtro, assicurarsi che il trasformatore sia stato scollegato dalla rete.

- Se il cavo di alimentazione è danneggiato, non utilizzare più la pompa.
- Il presente apparecchio non è destinato a essere utilizzato da persone (bambini compresi) con abilità fisiche, sensoriali o mentali ridotte o da soggetti privi di esperienza e/o di conoscenze, salvo che queste persone siano sorvegliate da soggetti responsabili per la loro sicurezza o abbiano ricevuto istruzioni in merito al corretto utilizzo del dispositivo.
- Sorvegliare i bambini per garantire che non giochino con il presente dispositivo.
- Se il cavo di collegamento del dispositivo è danneggiato, deve essere sostituito dal produttore o dal servizio assistenza o da un soggetto qualificato per scongiurare qualsiasi pericolo.
- Non sollevare o muovere la pompa tirandola dal cavo di alimentazione.



## Messa in funzione

**Attenzione:** per evitare danni non lasciare mai la pompa accesa se asciutta.

- Immergere la pompa filtrante completamente nell'acqua e garantire che sia del tutto coperta.
- Per evitare che la pompa assorba aria durante il funzionamento, immergere la pompa almeno 15 cm al di sotto del livello dell'acqua.
- La pompa si accende subito dopo aver inserito il trasformatore nella presa.



## Inverno

- Pulire e asciugare accuratamente la pompa secondo le indicazioni.
- Riporre la pompa dopo averla asciugata in un luogo resistente al gelo.





## Risoluzione di errori



Steinbach VertriebsgmbH,

Aistingstrasse 2, 4311 Schwertberg, Austria

FR/IT/CZ/HU/HR/SK/SLO/RO/BG/TR: +43 (0) 7262 / 61431-0

e-mail: [service@steinbach.at](mailto:service@steinbach.at)[www.steinbach.at](http://www.steinbach.at)

Problema	Causa	Proposta di risoluzione
Il motore non si accende	Assenza di corrente	Verificare la fonte di alimentazione, l'interruttore e il cablaggio (far riparare o sostituire da personale specializzato)
	Rotore bloccato	Smontare e pulire la pompa
	Avvolgimento logorato	Sostituire la pompa
Il motore è in funzione ma non viene pompata acqua o solo in minima parte	La pompa non è totalmente immersa nell'acqua	Aumentare il livello dell'acqua o immergere la pompa più in profondità
	Rotore danneggiato	Pulire la cartuccia filtrante
	Il rotore gira nella direzione sbagliata	Spegnere il trasformatore e riaccenderlo
Il motore funziona a singhiozzi	Rotore bloccato o costantemente in sovraccarico	Pulire le cartucce e proteggere il trasformatore dal surriscaldamento.

## Varnostni napotek

Vašo filtrirno napravo s kartušo smo skrbno preizkusili in je proizvodni obrat zapustila v brezhibnem stanju. Če želite ohraniti to stanje v skladu s predpisi, potem se morate točno držati napotkov iz teh navodil za uporabo. Če se pojavi znamenje, da filtrirna naprava ni več v brezhibnem stanju, jo morate takoj izključiti iz omrežja in jo zaščititi tako, da je nihče ne more več uporabljati.

To je v primeru:

- Kadar so na napravi vidne poškodbe.
- Kadar se zdi, da naprava ni več uporabna.

## Skica postavitve (slika 1)

Opomba: Filtrirna naprava s kartušo je nastavljiva po višini. Drog za podaljšanje in sponka sta povezana s križnim vijakom in matico. S tem preprečimo da bi filtrirni sistem plaval na vodi.

## Tehnični podatki

Model	Filtrirna naprava s kartušo za prostostoječe bazene
Napetost	12 VAC (50HZ)
Volumen filtra	2,8 l
Kapaciteta pretoka	1.700 l/h
Kapaciteta bazena	8.000 l
Učinek (W)	20
Maks. temp.vode °C	35
Maks. potopna globina (m)	0,5
Transformator	SG12 20,4 W, 230 V 50 Hz, 12 VAC 1700MA 20,4 VA

## Varnostni napotek (slika 2)

- Ne uporabljajte črpalke, kadar v bazenu ni vode.
- Preden črpalko zaženete, preverite ali so vsi kabli in vrtičnica brez-hibni.
- Napetost in frekvenca morata biti usklajeni z zgoraj navedenimi podatki.
- Transformator mora biti oddaljen najmanj 3,5 m od bazena.
- Transformator, kabel in vtikačnica morajo ostati suhi.

- Pri vzdrževanju črpalke in pred čiščenjem filtrirne mrežice, se morate prepričati, da je transformator izključen iz omrežja.
- Če je priključni kabel poškodovan, črpalke ne smete več uporabljati.
- Te naprave ne smejo uporabljati osebe (vključno z otroki), ki imajo omejene fizične, čutne ali psihične zmožnosti, ali imajo pomanjkanje izkušenj in/ali pomanjkanje znanja. Nadzirati jih mora za to odgovorna oseba. Ta oseba jim mora tudi dati ustrezna navodila za uporabo te naprave.
- Otroke je treba nadzorovati in zagotoviti, da se ne bi igrali z napravo.
- V primeru, da je električni priključek te naprave poškodovan, ga mora zamenjati za to pooblaščen servis ali za to pooblaščen oseba, s čimer se prepreči nevarnost.
- Črpalke ne dvigajte ali premikajte s pomočjo priključnega kabla.



### Zagon naprave

**Pozor:** Ne dovolite, da črpalka teče na suho, to lahko pripelje do poškodb.

- Filtrirno črpalko je treba potopiti v vodo, da bi s tem zagotovili, da se v celoti napolni z vodo.
- Da bi preprečili, da črpalka ne bi pri svojem delu vsesala zrak, jo potopite najmanj 15 cm pod gladino vode.
- Črpalka začne delovati takoj, ko transformator priključite v vtičnico.



### Prezimovanje

- Po predpisih črpalko temeljito očistite in posušite.
- Potem, ko ste črpalko dobro osušili, jo shranite v prostoru, kjer ne zmrzuje.



## Odpravljanje napak



Steinbach VertriebsgmbH,  
Aistingerstrasse 2, 4311 Schwertberg, Österreich

FR/IT/CZ/HU/HR/SK/SLO/RO/BG/TR: +43 (0) 7262 / 61431-0

e-mail: [service@steinbach.at](mailto:service@steinbach.at)  
[www.steinbach.at](http://www.steinbach.at)

Problem	Vzrok	Predlog rešitve
Motor se ne zažene	Ni toka	Pregledati vtičnico, stikalo in ožičenje (dati popraviti ali zamenjati samo strokovnjaku)
	Tekalno kolo je blokirano	Črpako odstraniti in jo očistiti
	prežgano navitje	Zamenjati črpalko
Motor teče, vendar črpa premalo vode	Črpalka ni dovolj potopljena v vodo	Dvigniti nivo vode ali črpalko potopiti globlje
	Poškodovano tekalno kolo	Očistiti filtrirni vložek
	Rotor se vrti v napačno smer	Transformator izključiti in ponovno vključiti
Motor teče s prekinitvami	Tekalno kolo blokira ali stalno teče pod preveliko obremenitvijo	Očistiti kartušo in zaščititi transformator pred pregrevanjem

## **i** Indicație de siguranță

Sistemul dvs. de filtrare cu cartuș a fost testat cu grijă după producție și a părăsit fabrica în stare tehnică perfectă de funcționare. Pentru a menține această stare și pentru a asigura o funcționare sigură utilizatorul trebuie să respecte toate instrucțiunile recomandate în acest manual de utilizare. Dacă există vreo indicație că utilizarea sigură a sistemului de filtrare cu cartuș nu mai poate fi asigurată, atunci sistemul trebuie deconectat imediat de la sursa de alimentare cu curent. și trebuie asigurat împotriva unei porniri accidentale.

Acesta este cazul:

- când aparatul prezintă deteriorări vizibile.
- când aparatul nu mai pare în stare de funcționare.

## **IT** Schema de montare (Figura 1)

Observație: Sistemul de filtrare cu cartuș este reglabil pe înălțime. Bara de prelungire și clema sunt fixate cu un șurub în cruce cu cap plat pentru a evita plutirea sistemului în piscină.

## **IT** Date tehnic

Model	Sistem filtrare cu cartuș piscine supraterane
Tensiune nominală	12 VAC (50HZ)
Volum filtrare	2,8 l
Cantitate de scurgere	1.700 l/h
Volumul piscinei	8.000 l
Putere (W)	20
Temp. max. a apei °C	35
Adâncimea max. de scufundare(m)	0,5
Transformator	SG12 20,4 W, 230 V 50 Hz, 12 VAC 1700MA 20,4 VA

## **i** Indicație de siguranță (figura 2)

- Nu utilizați pompa atunci când nu este apă în piscină.
- Înainte de a porni pompa de filtrare, verificați dacă cablurile și stecherul sunt în stare perfectă de funcționare.
- Tensiunea și frecvența trebuie să corespundă datelor menționate.
- Transformatorul trebuie ținut la o distanță minimă de 3,5 m de piscină.
- Transformatorul, cablul și ștecherul trebuie menținute uscate.

- Înainte de întreținerea pompei și curățarea sitei filtrului asigurați-vă că transformatorul a fost deconectat de la rețea.
- Dacă cablul de alimentare este deteriorat, pompa nu mai trebuie utilizată.
- Acest aparat nu este destinat utilizării de către persoanele (inclusiv copii) cu capacități fizice, senzoriale sau mentale reduse sau cu lipsă de experiență și/sau lipsă de cunoștințe, cu excepția cazului în care aceștia sunt supravegheați de o persoană responsabilă de siguranța lor sau în cazul în care au fost instruiți cu privire la utilizarea aparatului.
- Copii trebuie supravegheați pentru a vă asigura că nu se joacă cu aparatul.
- Atunci când conducta de conexiune a acestui aparat este deteriorată, aceasta trebuie înlocuită de producător sau de serviciul clienți sau o persoană calificată pentru evitarea pericolelor.
- Nu trageți sau ridicați pompa de cablul de alimentare.



## **IT** Punerea în funcțiune

**Atenție:** Nu lăsați niciodată pompa să meargă uscată, acest lucru duce la defectarea ei.

- Scufundați pompa de filtrare complet în apă și asigurați-vă că pompa este umplută complet cu apă.
- Pentru a evita aspirarea aerului în pompă în timpul operațiunii dvs., scufundați pompa la cel puțin 15 cm sub nivelul apei.
- Pompa pornește imediat după introducerea transformatorului în priză.



## **IT** Iarna

- Curățați pompa conform instrucțiunilor să lăsați-o să se usuce.
- După uscare depozitați pompa într-o încăpere rezistentă la îngheț.



## Rezolvarea problemelor



Steinbach VertriebsgmbH,  
Aistingerstrasse 2, 4311 Schwertberg, Austria

FR/IT/CZ/HU/HR/SK/SLO/RO/BG/TR: +43 (0) 7262 / 61431-0

Email: [service@steinbach.at](mailto:service@steinbach.at)  
[www.steinbach.at](http://www.steinbach.at)

Problemă	Cauză	Propunere rezolvare
Motorul nu funcționează	Nu este curent	Verificați sursa de alimentare, întrerupătorul și circuitul electric (reparațiile sau înlocuirea se efectuează doar de specialiști)
	Roata este blocată	Demontați și curățați pompa
	Bobina este arsă	Înlocuiți pompa
Motorul funcționează dar nu apa nu este pompată sau este pompată insuficient	Pompa nu este scufundată complet în apă	Wasserstand erhöhen oder Pumpe tiefer legen
	Roata este defectă	Curățați rezervei filtrului
	Rotorul se rotește în direcția greșită	Oprirea și repararea transformatorului
Motorul funcționează cu întreruperi	Roata este blocată sau este suprasolicitată	Curățați cartușul și protejați transformatorul împotriva supraîncălzirii.

## Bezpečnosti vystrahy

Vase kartusova kazeta byla dukladne testovana pri vyrobe a opustila vyrobni zavod v bezvadnem stavu. Pro zachovani tohoto stavu je dulezite dodrzovat vsechny doporučení v tomto navodu. Pokud vzniknou pochybnosti o bezpečnosti provozu kazety, musí být okamzite odpojena od napajeni a zajistena proti neumyslennemu zaonuti.

To je na priklad:

- Pokud je přístroj viditelne poskozen.
- Pokud se zda, že již přístroj nadale nepracuje spravne.

## Schema konstrukce (Obrazek 1)

Poznamka: Kartusova kazeta je vyskove nastavitelna. Pripěvněni k bazenu zajistuje svorka a sroub s hlavici ploche sestihranne matice.

## Technicka data

Model	Kartusovy filtracni system pro nadzemni bazeny
Napeti	12 VAC (50HZ)
Objem fitru	2,8 l
Prutok vody	1.700 l/h
Objem bazenu	8.000 l
Vykon (W)	20
Max. teplota vody. °C	35
Max. hloubka ponoru (m)	0,5
Transformator	SG12 20,4 W, 230 V 50 Hz, 12 VAC 1700MA 20,4 VA

## Bezpečnostni doporučení (Obrazek 2)

- Pouzivejte filtracni system jen kdyz je voda v bazenu.
- Pred filtracnim procesem, zkontrolujte, zda jsou vsechny kabely a konektory neporusene.
- Napeti a frekvence musi odpovidat uvedenym udajum.
- Transformator musi bzt nejmene 3,5 m od bazenu, aby byla dodrzena bezoecnostni vzdaleness.
- Transformator, kabely a konektory musi být udržovany v suchu.
- Pred udržbou cernadla vycistete sitko a ujistete se, že transformator byl odpojen ze site.

- Pokud je kabel poskozen, nesmi být cernadlo nadale pouzivano.
- Tento spotrebitc neni urcen k pouzivani pro osoby (vcetne deti) s omezenymi fyzickymi, moorickymi nebo mentalnimi schopnostmi a postizenimi, osobami, které nemaji dostatek zkusenosti a znalosti k pouzivani vyrobku. Uzivani vyrobku musi být vzdy pod dohledem odpovedne osoby.
- Deti musi bzt upozorneny, že přístroj neni hracka.
- Pokud zjistite u sveho přístroje skody, způsobene prepravou, informujte sveho dodavatele. V pripade spusteni spotrebitce, bude toto povazovano za nedodrzeni podminek a narok na zaruku zanika.
- Cernadlo nesmi na napajecim kabelu viset aani být na nem jakkoliv zaveseno.



## Uvedeni do provozu

**Pozor: nikdy nenechavejte cernadlo v chodu bez dozoru.**

- Filtracni cernadlo je zcela ponoreno do vody. Ujistete se, že cernadlo je zcela naplneno vodou.
- Aby se zabranilo cerpani vzduchu, musi být cernadlo ponoreno nejmene 15 cm pod vodou.
- Cernadlo se zapne ihned po pripojeni transformatoru do zasuvky.
- Udržujte cernadlo po osuseni v mistnosti, kde nemrzne.



## Zima

- Dukladne vycistete cernadlo a ususte.
- Udržujte cernadlo po osuseni, kde nemrzne.



## Reseni problemu



## Servis

Steinbach VertriebsgmbH,  
Aistingerstrasse 2, 4311 Schwertberg, Rakousko

FR/IT/CZ/HU/HR/SK/SLO/RO/BG/TR: +43 (0) 7262 / 61431-0

e-mail: [service@steinbach.at](mailto:service@steinbach.at)  
[www.steinbach.at](http://www.steinbach.at)

Problem	Pricina	Reseni
Motor nebezi	Bez proudu	Zkontrolujte zdroj napajeni, prepinac, kabelaz. Pokud stale nic nefunguje, nechte pristroj odbornou zkontrolovat.
	Obezny cyklus cernadla je blokovany.	Pumpu demontujte a vycistete.
	Vinuti je spalene.	Vymente cernadlo
Motor bezi, ale necerpa zadnou vodu.	Pumpa neni zcela ponozena.	Vodni zdroj musi byt vys a nebo cernadlo musi byt nize a obsahovat vice vody.
	Obezny cyklus cernadla je poskozeny.	Vycistete filtr.
	Motor se toci ve spatnem smeru.	Transformator vypnout a znovu zapnout.
Motor bezi presovane.	Obezny cyklus blokovany a nebo zneclstena kartusova kazeta.	Vycistit Kartusovou kazetu a chranit transformator pred prehratim.

## Sigurnosne upute

Vaš filtrirni uređaj sa kartušom je bio nakon proizvodnje temeljito pregledan i napustio je tvornicu u savršenom tehničkom stanju. Ako želi korisnik sadržati uređaj u ispravnom stanju bi se uvijek trebao držati uputa iz ovog priručnika. Ako postoji naznaka, da filter uređaj nije više u savršenom stanju i nije više moguć siguran rad, treba ga odmah isključiti iz električne mreže i tako zaštititi, da nije moguće ponovo uključivanje.

To je u slučaju:

- kada su na uređaju vidljiva oštećenja
- kada se čini da uređaj više nije upotrebljiv

## Shema instalacije (slika 1)

Primjedba: Filtrirni uređaj sa kartušom se može podesiti po visini. Motka za produžetak i stezaljka su povezani s vijkom i maticom. Time se sprječava da sustav za filtriranje ne bi plivao na vodi.

## Tehnički podaci

Model	Filtrirni uređaj sa kartušom za samostojeće bazene.
Napon	12 VAC (50HZ)
Volumen filtra	2,8 l
Kapacitet protoka	1.700 l/h
Kapacitet bazena	8.000 l
Učinak (W)	20
Maks. temp.vode °C	35
Maks. dubina uranjanja (m)	0,5
Transformator	SG12 20,4 W, 230 V 50 Hz, 12 VAC 1700MA 20,4 VA

## Sigurnosne upute (slika 2)

- Nemojte koristiti pumpu kad nema vode u bazenu.
- Prije nego što uključite crpku, provjerite da su svi kabeli i utičnica ispravni.
- Napon i frekvencija moraju biti u skladu s gore navedenim podacima.
- Transformator mora biti smješten najmanje 3,5 m od bazena.
- Transformator, kabel i utičnica moraju ostati suhi.

➤ Kod održavanja crpke i prije čišćenja mrežastog filtera, pobrinite se, da je transformator isključen iz mreže.

➤ Ako je kabel oštećen, crpka se ne smije više koristiti.

➤ Ovaj uređaj ne bi trebao biti korišten od strane osoba (uključujući djecu) sa smanjenim fizičkim, osjetilnim ili mentalnim sposobnostima, ili osoba koje imaju manjak iskustva i/ili nedostatak znanja. Takve osobe trijeba da nadzire odgovorna osoba. Odgovorna osoba također mora dati odgovarajuće upute za korištenje ovog uređaja.

➤ Djeca trebaju biti pod nadzorom kako bi se osiguralo da se ne igraju s uređajem.

➤ U slučaju da je oštećen električni priključak ovog uređaja, mora biti zamijenjen od strane ovlaštenog servisnog centra ili od ovlaštene osobe, kako bi se izbjegla opasnost.

➤ Crpke nemojte dizati ili pokretati pomoću priključnog kabela.



## Puštanje u rad

**Pažnja:** Nemojte dopustiti da crpka radi bez vode, to može dovesti do kvarova.

- Filter pumpa mora biti potopljena u vodu, kako bi se osiguralo da se u potpunosti ispuni vodom.
- Kako bi se spriječilo da crpka ne bi usisivala zrak, uronite je barem 15 cm u vodu.
- Crpka se uključi odmah nakon priključivanja transformatora u utičnicu.



## Zimovanje

- Crpku prema uputama temeljito očistite i osušite.
- Kad crpku osušite, pohranite je u prostoru gdje temperatura ne padne ispod nule.





## Rješavanje problema



Steinbach VertriebsgmbH,  
Aistingerstrasse 2, 4311 Schwertberg, Österreich

FR/IT/CZ/HU/HR/SK/SLO/RO/BG/TR: +43 (0) 7262 / 61431-0

e-mail: [service@steinbach.at](mailto:service@steinbach.at)  
[www.steinbach.at](http://www.steinbach.at)

Problem	Uzrok	Predloženo rješenje
Motor se ne pokreće	Nema struje	Provjeriti utičnicu, prekidač i ožičenje (može popraviti ili zamijeniti samo stručnjak)
	Rotor je blokiran	Crpku odmontirati i očistiti.
	Pregorio namotaj	Zamjeniti crpku
Motor radi, ali crpi premalo vode	Crpka nije dovoljno potopljena u vodu	Podići nivo vode ili crpku zaroniti dublje u vodu
	Oštećen rotor	Očistiti filter uložak
	Rotor se vrti u pogrešnom smjeru	Transformator isključiti i ponovo uključiti
Motor radi sa prekidima	Rotor blokira ili stalno radi pod prevelikim opterećenjem	Očistiti kartušu i zaštititi transformator od pregrijavanja

## Biztonsági előírások

Az Ön által vásárolt papírszűrős vízforgató a gyártás során tesztelésre kerül, így a készülék kifogástalan állapotban van. Um diesen ordnungsgemäß. A megfelelő állapot megtartásának és a megfelelő működés érdekében a felhasználónak az útmutató ajánlott betartani. Ha vannak arra utaló jelek, hogy a készülék biztonságosan nem üzemeltethető, abban az esetben a vízforgatót azonnal le kell választani az elektromos hálózatról, kerülje el a véletlen üzembehelyezést.

Ilyen esetek:

- ha a készüléken látható sérülések vannak.
- ha a készülék nem tűnik működőképesnek.



### Leírás(Kép 1)

Megjegyzés: A papírszűrős vízforgató magassága állítható. Ügyeljen arra, hogy a papírszűrős vízforgató ne üssön fela víz felszínére, azt a megfelelő rögzítéssel és a csavarok meghúzásával tudja elérni.



### Technikai adatok

Modell	Kartuschenfilteranlage für Aufstellbecken
Nennspannung	12 VAC (50HZ)
Szűrőteljesítmény	2,8 l
Átfolyási mennyiség	1.700 l/h
Medence térfogata	8.000 l
Teljesítmény(W)	20
Max. Vízhőmérséklet	°C 35
Max. Merülési mélység (m)	0,5
Transzformátor	SG-12 20,4 W, 230 V 50 Hz, 12 VAC 1700MA 20,4 VA

## Biztonsági előírások (Kép 2)

- A szivattyút ne használja, ha nincs vízben.
- Mielőtt a szűrőberendezést üzembe helyezi, ellenőrizze a berendezés vezetékét..
- Lehetőség szerint ellenőriztesse a feszültséget és a frekvenciát..
- A transzformátort a medencétől legalább 3,5m helyezze el..
- A transzformátort és a vezetékét tartsa mindig szárazon.

- Karbantartás előtt tisztítsa meg a szivattyút, áramtalanítsa a készüléket és a transzformátort. Vegye ki a szűrőbetétet
- Amennyiben a vezeték megsérült ne használja tovább a készüléket..

A készüléket saját biztonságuk érdekében (beleértve a gyerekeket is) nem használhatják olyan személyek akinek nincs tapasztalata, gyengébb értelmi képességgel rendelkeznek, csökkent fizikai erőnléttel bírnak. A készüléket csak olyan személy használhatja, aki a használati útmutatót elolvasta.

- A készüléket gyerekek ne kezeljék, a szűrőberendezés nem játék.
- Amennyiben a transzformátor vagy vezeték sérült ne üzemeltesse tovább a készüléket. Forduljana a gyártóhoz, vagy a gyártó által kijelölt márkaszervízhez. A javítást csak szakképzettséggel rendelkező személy végezheti el. Ezáltal kizárhatóak az egyéb veszélyforrások.
- A szivattyút ne a vezetéknél vegye ki a medencéből, és ne a kábellel mozgassa.



### Üzembe helyezés

**Figyelem:** A szivattyút ne üzemeltesse szárazon, mert az meghibásodáshoz vezet.

- A szivattyút engedje bele a medencébe, győződjön meg arról, hogy a szivattyú telítődött vízzel.
- Kerülje el, hogy a z üzemidő alatt a szivattyú levegőt szívjon, a szivattyú legalább 15cm-rel a vízszint alatt legyen.
- A szivattyú azonnal bekapcsol, amint a a transzformátort az áramforráshoz csatlakoztatja.



### Téliesítés

- A vízforgatót tisztítsa és szárítsa meg.
- A szivattyút száraz fagymentes helyen tárolja.



## Hibalehetőségek



Steinbach VertriebsgmbH,  
Aistingerstrasse 2, 4311 Schwertberg, Österreich

FR/IT/CZ/HU/HR/SK/SLO/RO/BG/TR: +43 (0) 7262 / 61431-0

e-mail: [service@steinbach.at](mailto:service@steinbach.at)  
[www.steinbach.at](http://www.steinbach.at)

Probléma	Ok	Megoldási javaslat
A motor nem működik	Nincs áram	Áramforrás, csatlakozó, vezetékek ellenőrzése (szakember segítségével)
	Járókerék megakadt	Szivattyút vegye ki és tisztítsa meg
	Generátor leégett	Szivattyú cseréje
Motor működik, de nem vagy csak kevés vizet szállít	A szivattyú nincs teljesen víz alatt	Emelje meg a vízszintet, vagy süllyessze lejjebb a szivattyút
	Járókerék sérült	Szűrőbetétet tisztítsa meg
	A rotor rossz irányban forog	Transzformátort kapcsolja ki, majd kapcsolja be
A motor szaggatottan jár	A járókerék megakadt, és túlterheli a motort	Papírszűrőt tisztítsa meg, a transzformátort védje meg a túlmelegdéstől



## Bezpečnostné upozornenie

Filtračné zariadenie sa po výrobe podrobilo podrobným testom a výrobný podnik opustilo v bezchybnom technickom stave. Ak chce používateľ zachovať tento vynikajúci stav a zabezpečiť bezpečnú funkciu, mal by neustále dodržiavať všetky upozornenia uvedené v tomto návode na použitie. Ak sa bezpečná prevádzka filtračného zariadenia nemôže viac zabezpečiť a prejaví sa to čo i len v náznakoch, je nevyhnutné zariadenie ihneď odpojiť od elektrického prúdu a zabezpečiť proti neúmyselnému opätovnému zapnutiu.

To sa stane vtedy:

- ak zariadenie preukazuje viditeľné poškodenia.
- ak sa zariadenie stane nefunkčným.



## Konštrukčná schéma (obrázok 1)

Poznámka: Filtračné zariadenie je výškovo nastaviteľné. Predlžovacia tyč a svorka sú upevnené pomocou krížovej skrutky s plochou hlavou a šesťhrannou maticou, aby sa zabránilo vyplavovaniu systému v bazéne.



## Technické údaje

Model	filtračný systém pre bazény
Menovité napätie	12 VAC (50 HZ)
Objem filtra	2,8 l
Prietokové množstvo	1 700 l/h
Objem bazéna	8 000 l
Výkon (W)	20
Max. teplota vody °C	35
Max. hĺbka ponorenia (m)	0,5
Transformátor	SG12 20,4 W, 230 V, 50 Hz, 12 VAC 1700MA 20,4 VA



## Bezpečnostné upozornenie (obrázok 2)

- Čerpadlo nepoužívajte, ak v bazéne nie je voda.
- Skontrolujte bezchybnosť všetkých káblov a konektorov, až potom spustíte filtračné čerpadlo.
- Napätie a frekvencia sa musia zhodovať so zadanými hodnotami.
- Transformátor musí byť umiestnený aspoň 3,5 m od bazéna.

- Transformátor, káble a konektory sa musia udržiavať v suchu.
- Pred údržbou čerpadla a čistením sitka filtra sa uistite, že je transformátor odpojený od siete elektrického prúdu.
- Ak je poškodený elektrický kábel, čerpadlo sa nesmie viac používať.
- Toto zariadenie nesmú používať osoby (vrátane detí) s obmedzenými fyzickými, zmyslovými alebo duševnými schopnosťami alebo s nedostatkom skúseností a/alebo vedomostí. Iba ak na ne dohliada osoba zodpovedná za ich bezpečnosť alebo osoba, ktorá ich poučí, ako so zariadením manipulovať.
- Deti by mali byť neustále pod dohľadom, aby sa zabezpečilo, že sa nebudú s prístrojom hrať.
- Ak je poškodené napájanie tohto zariadenia, musí ho vymeniť výrobca alebo zákaznícka služba alebo inak podobne kvalifikovaná osoba, aby sa predišlo nebezpečenstvám.
- Čerpadlo nedvíhajte ani nepohybujte za napájací kábel.



## Uvedenie do prevádzky

**Pozor:** Čerpadlo nikdy nenechajte bežať nasucho, vedie to k poškodeniam.

- Filtračné čerpadlo úplne ponorte do vody a presvedčte sa, že je čerpadlo celkom naplnené vodou.
- Čerpadlo ponorte aspoň 15 cm pod hladinu vody, aby ste zabránili nasávaniu vzduchu počas prevádzky čerpadla.
- Čerpadlo sa spustí ihneď po zapojení transformátora do zásuvky.



## Zima

- Čerpadlo dôkladne vyčistite a osušte podľa predpisov.
- Po vysušení čerpadlo skladujte v mrazuvzdornej miestnosti.



## Odstránenie porúch



Steinbach Vertriebs GmbH,  
Aistingerstrasse 2, 4311 Schwertberg, Rakúsko

FR/IT/CZ/HU/HR/SK/SLO/RO/BG/TR: +43 (0) 7262 / 61431-0

e-mail: [service@steinbach.at](mailto:service@steinbach.at)  
[www.steinbach.at](http://www.steinbach.at)

Problém	Príčina	Návrh riešenia
Motor nebeží	Elektrický prúd nie je prítomný	Zdroj prúdu, spínač a kabeláž skontrolujte (o opravu, príp. výmenu požiadajte odborníkov)
	Obežné koleso je zablokované	Čerpadlo demontujte a vyčistite
	Vinutie je spálené	Čerpadlo vymeňte
Motor beží, ale voda sa neprečerpáva alebo len malé množstvo	Čerpadlo nie je úplne ponorené vo vode	Zvýšte hladinu vody alebo čerpadlo ponorte hlbšie
	Obežné koleso je poškodené	Filtračnú vložku vyčistite
	Rotor sa krúti v opačnom smere	Transformátor vypnite a znovu zapnite
Motor beží prerušovane	Obežné koleso je zablokované alebo preťažené	Vyčistite kartušu a transformátor chráňte pred prehriatím



## Указания за безопасност

Вашата филтърна система с касета е тествана след производството старателно и е експедирана от завода в безупречно техническо състояние. За да се поддържа това състояние съобразно изискванията, потребителят следва да спазва всички препоръки в настоящото ръководство. Ако са налице признаци, че не може да гарантира безопасна експлоатация на филтърната система с касета, незабавно да се изключи от мрежата и да се обезопаси срещу случайно повторно включване.

Такъв е случаят:

- когато уредът има видими повреди.
- когато уредът не е повече функционално годен.



## Конструктивна схема (схема 1)

**Забележка:** Филтърната система с касета може да се регулира на височина. Удължителната опора и скобата са закрепени с винт с плоска скрита глава и кръстат шлиц и шестоъгълна гайка, за да не може системата да изплува в басейна.



## Технически данни

Модел	Филтърна система с касета за сглобяем басейн
Номинално напрежение	12 VAC (50HZ)
Обем на филтъра	2,8 l
Дебит	1.700 l/h
Обем на басейна	8.000 l
Мощност (W)	20
Макс. темп. на водата °C	35
Макс. дълбочина на потапяне (m)	0,5
Трансформатор	SG-12 20,4 W, 230 V 50 Hz, 12 VAC 1700MA 20,4 VA



## Указания за безопасност (схема 2)

- Помпата да не се използва, ако в басейна няма вода.
- Преди да се включи филтърната помпа, моля, проверете изправността на всички кабели и щепсели.
- Напрежението и честотата трябва да съвпадат с посочените стойности.
- Трансформаторът да се държи на разстояние минимум 3,5 m от басейна.

- Трансформаторът, кабелите и щепселите да се поддържат винаги сухи.
- Преди дейности по поддръжка на помпата и почистване на филтърната мрежа се уверете, че трансформаторът е изключен от захранването.
- Ако захранващият кабел е повреден, помпата да не се използва повече.
- Този уред не е предназначен за употреба от лица (включително деца) с ограничени физически, сензорни или умствени способности или които не притежават достатъчно опит и/или знания, освен ако за тяхната безопасност са под надзор или са получили подробни указания за използването на уреда от отговорно лице.
- Децата трябва да са под надзор, за да се гарантира, че не играят с уреда.
- Ако свързващият кабел на уреда е повреден, той следва да бъде подменен от производителя или неговата сервисна служба, или подобно квалифицирано лице, за да се избегнат опасности.
- Да не се хваща захранващият кабел, за да се повдига или мести помпата.



## Пускане в действие

**Внимание:** Помпата никога не трябва да работи на сухо, това води до повреда.

- Потопете филтърната помпа изцяло във водата, за да сте сигурни, че е пълна.
- За да избегнете засмукване на въздух, потопявайте помпата минимум 15 cm под нивото на водата..
- Помпата се включва веднага, след свързване на трансформатора към контакта.



## Зима

- Помпата се почиства основно съобразно предписанията и се подсушава.
- След подсушаване помпата се съхранява в незамръзващо помещение.



Отстраняване на повреди



Steinbach VertriebsgmbH,  
Aistingerstrasse 2, 4311 Schwertberg, Österreich

FR/IT/CZ/HU/HR/SK/SLO/RO/BG/TR: +43 (0) 7262 / 61431-0

имейл: [service@steinbach.at](mailto:service@steinbach.at)

[www.steinbach.at](http://www.steinbach.at)

Проблем	Причина	Предложение за решение
Електромоторът не работи	Няма ток	Да се проверят източникът на захранване, прекъсвачът и кабелите (да се ремонтират или подменят от специалисти)
	Блокирало работно колело	Да се демонтира помпата и да се почисти
	Изгоряла намотка	Да се подмени помпата
Електромоторът работи, но не се подава вода или се подава малко вода	Помпата не е потопена напълно във водата	Да се повиши нивото на водата или помпата да се постави по-дълбоко
	Повредено работно колело	Да се почисти филтърният патрон
	Роторът се върти в неправилна посока	Да се изключи трансформаторът и след това да се включи отново
Електромоторът работи с прекъсвания	Блокирало работно колело или работи при постоянно претоварване	Да се почисти касетата и трансформаторът да се обезопаси срещу прегряване



## Güvenlik

Kartuş filtre sisteminiz üretimden sonra ayrıntılı test edilmiş ve teknik kusursuz bir durumda fabrikayı bırakmıştır. Bu tatmin edici durumu muhafaza etmek ve güvenli bir şekilde çalışmasını sağlamak için, kullanıcı daima tüm bu kılavuzda önerilen talimatlara uymalıdır. Kartuş filtre sisteminin güvenli çalışmasını garanti edilemez dair belirtiler var ise, sistem hemen elektrik şebekesinden ayrılmalıdır ve yanlışlıkla etkinleştirmeye karşı emniyete alınmalıdır.

Yukarıda bildirilen belirti:

- cihaz gözle görülür hasarlara sahip.
- cihaz çalışır vasiyette görünmüyor.



## Kurulum Şeması (Şekil 1)

Bemerkung: Die Kartuschenfilteranlage ist höhenverstellbar. Die Verlängerungsstange und Klemme sind mit Kreuzschlitz-Flachkopfschraube und Sechskantmutter befestigt, um das Aufschwimmen des Systems im Pool zu vermeiden.

Not: Kartuş filtre sisteminin yüksekliği ayarlanabilir. Sistemin havuzda yüzmesini önlemek için uzatma çubuğu ve kelepçesi yıldızlı düz vida ve altigen somun ile sağlanmıştır.



## Teknik Bilgiler

Model	dikilebilir havuz için kartuş filtre sistemi
Nominal voltaj	12 VAC (50HZ)
Filtre hacmi	2,8 l
Akış oranı	saatte 1.700 l
havuz hacmi	8.000 l
Güç (W)	20
Maksimum su ısı	°C 35
Maksimum dalma derinliği (m)	0,5
Transformatör	SG12 20,4 W, 230 V 50 Hz, 12 VAC 1700MA 20,4 VA



## Güvenlik Talimatları (Şekil 2)

- Havuzun içinde su yoksa pompayı kullanmayınız.
- Filtre pompası çalışmaya başlamadan önce lütfen tüm kabloların ve konnektörlerin hatasız olduğunu kontrol ediniz.
- Voltaj ve frekans belirtilen açıklamaya uymalıdır.
- Transformatör havuzdan en az 3,5 m uzakta olmalıdır.
- Transformatör, kablolar ve konektörler kuru tutulmalıdır.

- Pompa tamirinden ve filtre süzgeç temizliğinden önce transformatörün şebekeden çıkarıldığından emin olunuz.
- Elektrik kablosu hasar görmüşse, pompanın artık kullanılması yasaktır.
- Bu cihaz fiziksel, duygusal veya zihinsel yeterlilikleri, tecrübe ek-sikliği ve/veya bilgisiz kişiler tarafından (çocuklar dahil) kullanılmak üzere üretilmemiştir, ancak bu engelliklere sahip insanların güvenliklerinden sorumlu birinin gözetiminde veya ondan alınan talimatları ile cihaz kullanılabilir.
- Çocukların bu cihaz ile oynamadığından emin olmanız için gözetlemelisiniz.
- Eğer bu cihazın bağlantı kablosu hasar görmüşse, tehlikeyi önlemek için üretici veya müşteri servisi veya vasıflı bir kişi tarafından değiştirilmelidir.
- Pompayı elektrik kablosundan tutarak kaldırmayınız veya yerinden oynatmayınız.



## İşletmeye Alma

**Dikkat:** Pompayı sakın kuru halde çalıştırmayınız, bu hasara neden olur.

- Filtre pompasını tamamen suya batırınız ve pompanın su ile dolu olduğundan emin olunuz.
- Pompa çalıştığında hava emmesini önlemek için pompayı en az 15 cm su seviyesinin altına batırınız.
- Transformatör prize takıldığı gibi pompa çalışmaya başlar.



## Kış

- Pompa talimatlara göre iyice temizlenmelidir ve kurulanmalıdır.
- Pompa kurulandıktan sonra dona karşı rezistan bir yerde deponlanmalıdır.





## Hasar Giderme



Steinbach VertriebsgmbH,  
Aistingerstrasse 2, 4311 Schwertberg, Österreich

FR/IT/CZ/HU/HR/SK/SLO/RO/BG/TR: +43 (0) 7262 / 61431-0

e-mail: [service@steinbach.at](mailto:service@steinbach.at)  
[www.steinbach.at](http://www.steinbach.at)

Hata	Neden	Çözüm önerisi
Motor çalışmıyor	Elektrik yok	Elektrik kaynağını, şalteri ve kablo döşemesini kontrol edin (uzmanlar tarafından tamir edilecek veya değiştirilecek)
	Çarklı pervane bloke edildi	Pompayı demonte edin ve temizleğin
	Bobin yandı	Pompayı değiştirin
Motor çalışıyor, ancak çok az veya hiç su terfi etmiyor	Pompa tamamen suya daldırılmadı	Su seviyesini yükseltin ve pompayı derine yerleştirin
	Çarklı pervane bloke edildi	Filtre kartuşunu temizleğin
	Rotor yanlış yöne dönüyor	Transformatörü elektrikten kesin ve tekrar çalıştırın
Motor kesintili çalışıyor	Bobin bloke edildi veya aşırı yüklenme altında sürekli çalışıyor	Kartuşu temizleğin ve transformatörü aşırı ısınmaya karşı koruyun.

## **Indicación de seguridad**

Su sistema de filtración con cartuchos ha sido probado minuciosamente después de la fabricación y ha salido de fábrica en perfecto estado técnico. Para mantener este perfecto estado y garantizar el correcto funcionamiento, el usuario debe observar las instrucciones recomendadas en este manual. Si hay algún indicio de que no se puede garantizar un funcionamiento seguro del sistema de filtración con cartucho, habrá que desconectar el sistema inmediatamente de la red eléctrica y asegurar que no se pueda reconectar involuntariamente.

Eso es así:

- cuando el equipo presenta daños visibles
- cuando el equipo ya no funciona bien



### **Esquema de montaje (figura 1)**

Comentario: El equipo de filtración por cartucho se puede regular en altura. La barra y la pinza de prolongación están sujetas con tornillos de estrella, planos y hexagonales, para evitar que el sistema acabe flotando.



### **Datos técnicos**

Modelo	Equipo de filtración por cartucho para piscinas no enterradas	
Tensión nominal	12 V CA (50HZ)	
Volumen del filtro	2,8 l	
Caudal máx.	1.700 l/h	
Volumen de la piscina	8.000 l	
Potencia (W)	20	
Temperatura máx. del agua °C	35	
Profundidad máx. de inmersión (m)	0,5	
Transformador	SG12 20,4 W, 230 V 50 Hz, 12 VCA 1700MA 20,4 VA	

## **Indicación de seguridad (figura 2)**

- No utilice la bomba cuando no haya agua en la piscina.
- Antes de que se inicie la bomba del filtro compruebe que todos los cables y enchufes están en perfecto estado.
- La tensión y la frecuencia tienen que coincidir con las indicadas.
- El transformador tienen que estar como mínimo a 3,5 m de distancia de la piscina.
- El transformador, el cable y el enchufe tienen que mantenerse secos.

- Antes de realizar el mantenimiento de la bomba y limpiar el cesto del filtro asegúrese de que se ha desconectado el transformador de la red de suministro eléctrico.
- Si el cable de corriente está dañado no se debe seguir utilizando la bomba.
- Este equipo no debería ser utilizado ni por personas (incluidos los niños) con capacidades corporales, sensoriales o psíquicas reducidas, ni por personas que no dispongan de experiencia ni conocimientos para ello; a menos que estén supervisadas por una persona responsable de su seguridad o hayan recibido instrucciones sobre cómo usar el dispositivo.
- Los niños deben de estar supervisados para asegurar que no jueguen con el equipo.
- Si el cable de alimentación de este equipo está dañado, deberá ser sustituido por el fabricante o su servicio al cliente o por una persona con una cualificación semejante para evitar riesgos.
- No cuelgue ni mueva la bomba con el cable de corriente.



### **Puesta en servicio**

**Advertencia:** No deje nunca que la bomba funcione en seco, se dañaría.

- Sumerja la bomba del filtro íntegramente en el agua, de forma que la bomba esté completamente llena de agua.
- Para evitar succiones de aire de la bomba durante el funcionamiento, sumerja la bomba como mínimo 15 cm por debajo del nivel del agua.
- La bomba se enciende automáticamente tras conectar el transformador.



### **Invierno**

- Limpie y seque la bomba a conciencia según las normas.
- Después de que seque almacene la bomba en un recinto protegido contra el hielo.



### **Solucionando errores**

Problema	Causa	Solución propuesta
El motor no funciona	No hay corriente	Revise la fuente de corriente, el interruptor y el cableado (reparación o sustitución por un especialista)
	Rotor bloqueado	Desmontar y limpiar la bomba
	Bobinado quemado	Sustituir la bomba
El motor funciona, pero no se transporta nada o muy poca agua	La bomba no está completamente sumergida	Aumente el nivel del agua o coloque la bomba a mayor profundidad
	Rotor dañado	Limpie el elemento filtrante
	El rotor gira en el sentido falso	Desconecte el transformador y vuelva a conectarlo
El motor funciona con interrupciones	El rotor está bloqueado o funciona con sobrecarga continua	Limpie el cartucho y proteja el transformador contra sobrecalentamiento.



Steinbach VertriebsgmbH,  
Aistingerstrasse 2, 4311 Schwertberg, Österreich

FR/IT/CZ/HU/HR/SK/SLO/RO/BG/TR: +43 (0) 7262 / 61431-0

e-mail: [service@steinbach.at](mailto:service@steinbach.at)  
[www.steinbach.at](http://www.steinbach.at)

## Wskazówka bezpieczeństwa

Urządzenie filtracyjne z wkładem zostało po wyprodukowaniu starannie sprawdzone i opuściło fabrykę w technicznie nienagannym stanie. W celu zachowania takiego stanu oraz aby zapewnić bezpieczne działanie urządzenia należy przestrzegać wskazówek zalecanych w niniejszej instrukcji. Jeżeli są powody, by przypuszczać, że nie da się zapewnić bezpiecznej pracy urządzenia, wówczas należy je natychmiast wyłączyć prąd i zabezpieczyć przed ponownym przypadkowym podłączeniem.

Ma to miejsce, gdy:

- urządzenie ma widoczne uszkodzenia
- urządzenie nie jest sprawne.

## Schemat budowy (rys. 1)

Uwaga: urządzenie filtrujące ma regulację wysokości. Pręt przedłużający i zacisk są zamocowane śrubą z łbem płaskim do wkrętaka krzyżakowego i nakrętką sześciokątną, by zapobiec wypływowi systemu na powierzchnię basenu.

## Dane techniczne

Model	Urządzenie filtrujące z wkładem do basenów ustawianych
Napięcie znamionowe	12 V AC (50 Hz)
Pojemność filtra	2,8 l
Przepływ objętościowy	1700 l/h
Pojemność basenu	8000 l
Moc (W)	20
Maks. temperatura wody °C	35
Maks. głębokość zanurzenia (m)	0,5
Transformator	SG12 20,4 W, 230 V 50 Hz, 12 V AC 1700 mA 20,4 VA

## Wskazówka bezpieczeństwa (rys. 2)

- Nie używać pompy, gdy w basenie nie ma wody.
- Przed uruchomieniem pompy filtrującej sprawdzić, czy wszystkie kable i wtyki są OK.
- Napięcie i częstotliwość prądu muszą być zgodne z danymi na tabliczce znamionowej urządzenia.
- Transformator musi znajdować się w odległości co najmniej 3,5 m od basenu.
- Transformator, kable i wtyki muszą być suche.

- Przed konserwacją pompy i czyszczeniem sita filtra upewnić się, że transformator jest odłączony od sieci.
- Nie można używać pompy, jeśli przewód zasilający jest uszkodzony.
- Urządzenie nie może być używane przez osoby (łącznie z dziećmi) o ograniczonych zdolnościach fizycznych, sensorycznych lub umysłowych lub nieposiadające doświadczenia i/lub odpowiedniej wiedzy, chyba że działają pod nadzorem osoby odpowiedzialnej za ich bezpieczeństwo lub zostały przez nią pouczone o tym, jak posługiwać się urządzeniem.
- Dzieci powinny być pod nadzorem, aby nie mogły bawić się urządzeniem.
- W przypadku uszkodzenia kabla lub innych części urządzenia powinny one w celu uniknięcia zagrożeń zostać wymienione przez producenta lub serwis, albo osobę o podobnych kwalifikacjach.
- Nie podnosić ani nie przenosić pompy za kabel zasilający.



## Uruchomienie

**Uwaga:** nie pozwalać pompie pracować na sucho; spowoduje to jej uszkodzenie.

- Pompę filtrującą całkowicie zanurzyć w wodzie i dopilnować, by była całkowicie wypełniona wodą.
- Aby zapobiec zasysaniu powietrza przez pompę, zanurzyć ją co najmniej 15 cm pod powierzchnię wody.
- Pompa włącza się natychmiast po podłączeniu transformatora do gniazda elektrycznego.



## Zimowanie

- Pompę dokładnie oczyścić i wysuszyć zgodnie z instrukcją.
- Po wysuszeniu przechowywać pompę w pomieszczeniu o dodatniej temperaturze.



## Usuwanie usterek

Problem	Przyczyna	Propozycja rozwiązania problemu
Silnik nie działa	Brak zasilania	Sprawdzić źródło prądu, przełącznik i okablowanie (zlecić specjalście naprawę lub wymianę)
	Wirnik zablokowany	Zdemontować i oczyścić pompę
	Spalone uzwojenie	Wymienić pompę
Silnik pracuje, ale nie pompuje wody lub pompuje słabo	Pompa nie jest całkowicie zanurzona w wodzie	Zwiększyć poziom wody lub głębiej zanurzyć pompę
	Uszkodzony wirnik	Oczyścić wkład filtra
	Wirnik obraca się w niewłaściwym kierunku	Wyłączyć i ponownie włączyć transformator
Silnik pracuje z przerwami	Wirnik zablokowany lub jest cały czas przeciążony	Oczyścić wkład filtra i chronić transformator przed przeciążeniem.

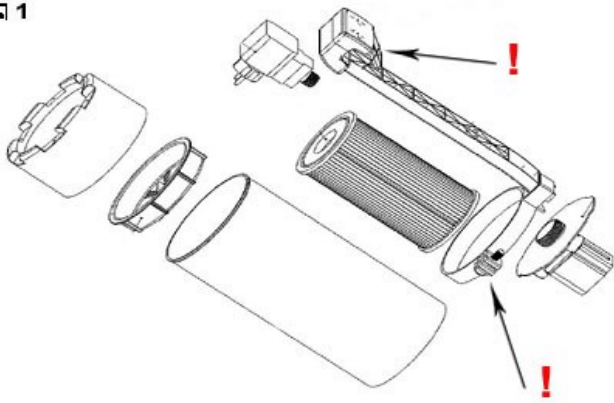


**Steinbach VertriebsgmbH,  
Aistingerstrasse 2, 4311 Schwertberg, Österreich**

FR/IT/CZ/HU/HR/SK/SLO/RO/BG/TR: +43 (0) 7262 / 61431-0

e-mail: [service@steinbach.at](mailto:service@steinbach.at)  
[www.steinbach.at](http://www.steinbach.at)

1



2

