

Bedienungsanleitung / Instruction manual / Mode d'emploi / Navodila za uporabo / Istruzioni per l'uso / Manual de utilizare / Návod k obsluze / Upute za uporabu / Kezelési útmutató / Návod na použitie / Ръководство за експлоатация / Kullanım kılavuzu / Instrukcja obsługi / Manual de instrucciones

Doppelstufe für Whirlpools

Double step for whirlpools



de Doppelstufe für Whirlpools

en Double step for whirlpools

fr Marche double en plastique pour spas

it Doppio scalino in plastica per vasche idromassaggio

es Escalón doble de plástico para spas hinchables

cs Plastové dvoustupňové schůdky pro whirlpooly

hu Műanyag kétfokú lépcső pezsgőfürdőhöz

sl Dvojna plastična stopnica za masažne bazene

sk Plastový dvojité schod pre vírivky

pl Dwa stopnie z tworzywa sztucznego dla basenów z hydromasażem

ro Treaptă dublă din plastic pentru whirlpool-uri

hr Plastična dvostruka stepenica za bazene za masažu

bg Пластмасово двойно стъпало за джакузита

tr Saçlık Havuzunun için plastik çift basamak

Abbildung A /
Illustration A

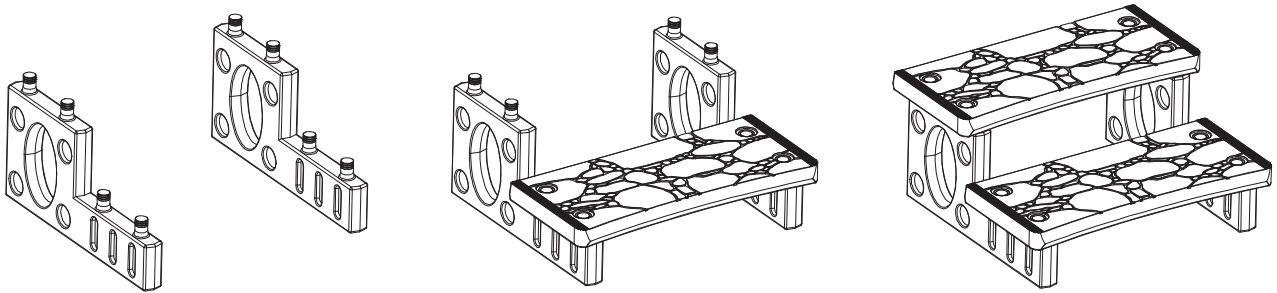


Abbildung B /
Illustration B

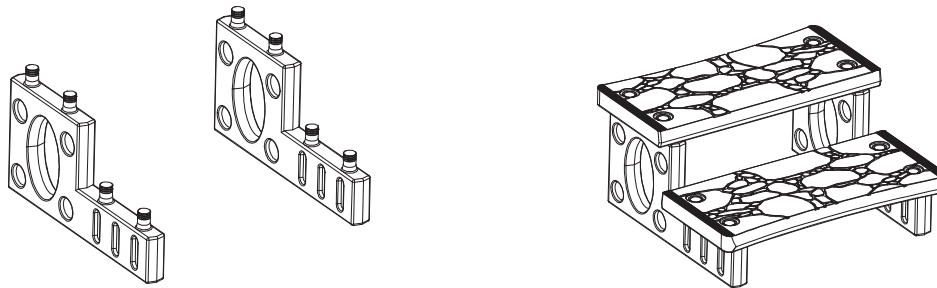
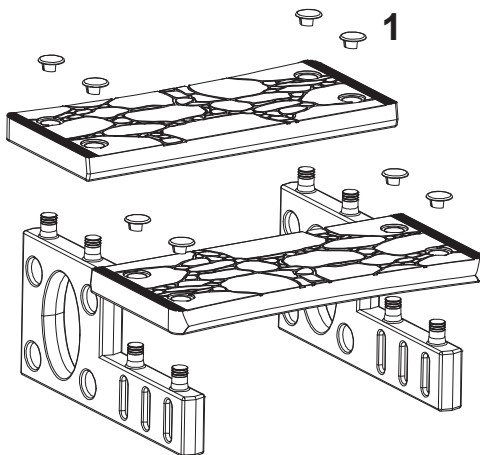


Abbildung C / Ersatzteile (Abbildung E1 / L1)
Illustration C / Spare Parts (Illustration E1 / L1)



Nr.	015050
1	049952



Úvod

Děkujeme vám, že jste si vybrali právě tento výrobek Steinbach. Neustále pracujeme na zlepšování našich produktů. Pokud přesto tento výrobek vykazuje nějaké vady, velice se omlouváme a prosíme vás, abyste se spojili s naším servisním centrem.

Návod k obsluze si přečtěte a uschovejte

Návod k obsluze pro Plastové dvoustupňové schůdky pro whirl-pooly

Tento návod k obsluze patří k výše uvedenému výrobku. Obsahuje důležité informace o uvedení výrobku do provozu a manipulaci s ním. Návod a především pak bezpečnostní pokyny si důkladně prostudujte předtím, než začnete výrobek používat. Neuposlechnutí pokynů obsažených v tomto návodu může mít za následek těžká zranění nebo poškození výrobku. Informace obsažené v tomto návodu se zakládají na normách a pravidlech platných v Evropské unii. Věnujte pozornost vnitrostátním předpisům a zákonům platným v zahraničí. Návod k obsluze si uschovejte pro další použití a v případě potřeby jej předejte také třetím osobám.

Použití v souladu s určením výrobku

Tento výrobek je určen výhradně pro soukromé nekomerční využití. Plastový dvojitý schod se používá k zajištění příjemného a snadnějšího vstupu do bazénu. Výrobek používejte pouze pro účely popsané v tomto návodu k obsluze. Jakékoliv jiné použití je považováno za nesprávné (v nesouladu s určením) a může mít za následek poškození majetku, nebo dokonce zranění osob. Tento výrobek není hračka. Výrobce ani prodejce nepřebírají odpovědnost za případné škody vzniklé v důsledku nesprávného použití nebo použití v nesouladu s určením.



Výstražná upozornění a bezpečnostní pokyny

Přečtěte si všechny pokyny a řiďte se jimi. V případě neuposlechnutí těchto výstražných upozornění musíte počítat se škodami na majetku a vážnými, nebo dokonce smrtelnými úrazy. Tato výstražná upozornění, pokyny a bezpečnostní pravidla zahrnují mnohá, zdaleka však ne všechna možná rizika a nebezpečí. Dávejte prosím pozor a správně vyhodnoťte možná nebezpečí. Nesprávné zacházení s výrobkem může vést ke vzniku životu nebezpečných situací.

Pozor! Opravu výrobku svěřte odborníkům. Předejte tak ohrožením zdraví. Obráťte se v této věci na kvalifikovaný servis. Při vlastnoručně provedených opravách, neodborné montáži nebo nesprávné obsluze zaniká nárok na uplatnění záruky. Při opravách je povoleno používat pouze náhradní díly, které odpovídají původním údajům o výrobku.

VAROVÁNÍ! Dětem a osobám se sníženými fyzickými, smyslovými či mentálními schopnostmi (například částečně postižené osoby nebo starší osoby s omezenými fyzickými či mentálními schopnostmi) nebo osobám s nedostatkem zkušeností či znalostí hrozí nebezpečí. Děti si s výrobkem nesmějí hrát. Čištění nesmí provádět děti ani osoby se sníženými fyzickými, smyslovými či mentálními schopnostmi.

UPOZORNĚNÍ! Nebezpečí poškození! Neodborná manipulace s tímto výrobkem může způsobit jeho poškození.

Děti a nezpůsobilé osoby musí být vždy pod dohledem. Při používání schůdků dětem pomáhejte a mějte je pod dohledem. Zabráňte tak pádům, příp. vážným zraněním! Ze schůdků nikdy neskákejte. Postavte schůdky na rovný, pevný podklad. Schůdky smí používat vždy jen jedna osoba. Maximální nosnost: 150 kg Tato výstražná upozornění týkající se výrobku nemusí obsahovat všechny bezpečnostní směrnice související s tímto výrobkem. Popisují pouze obecná rizika a nepokrývají všechna nebezpečí a možná rizika.



Zkontrolujte rozsah dodávky

UPOZORNĚNÍ! Nebezpečí poškození! Při neopatrném rozbalování výrobku pomocí ostrého nože nebo jiných špičatých předmětů může dojít k jeho poškození. Budte proto při rozbalování výrobku opatrní.

- Vyměňte výrobek z obalu.
- Ujistěte se, že je výrobek kompletní a obsahuje všechny součásti. Obrázek/fotografie L1.
- Zkontrolujte, zda výrobek nebo jeho součásti nevykazují známky poškození. Pokud ano, výrobek nepoužívejte. Obráťte se na servisní centrum, jehož adresu najdete na konci tohoto návodu.



Montáž

Při montáži nepotřebujete žádné nářadí. Montáž kontrolujte pomocí návodu.

Možnosti montáže

Stupně schůdků jsou na jedné straně mírně klenuté dovnitř a na druhé straně rovné. Tyto schůdky je tak možné použít podle druhu montáže jak pro kruhové, tak i pro hranaté vířivky.

U vířivek s rovnou stěnou použijte montáž A. U kruhových vířivek použijte montáž B.

Po ukončení montáže vtlačte víčka (C) do daných otvorů.



Fontos tudnivalók

Údržba

Pravidelně kontrolujte stabilitu schůdků. Dbejte na to, aby byly schůdky stabilně a bezpečně umístěné. Skladujte je na suchém místě.

Čištění

K čištění výrobku použijte běžně dostupné ošetřovací prostředky. Nepoužívejte abrazivní čisticí prostředky, prostředky obsahující rozpuštědla nebo tvrdé mycí houby, kartáče atd.

Skladování

Po dokončení čištění musí být výrobek dostatečně osušen. Následně jej uložte na suchém místě chráněném před mrazem.

Likvidace

Likvidace obalů: Obaly jsou vyrobeny z ekologicky nezávadných materiálů a jsou tudíž vhodné k recyklaci. Lepenku a kartony dejte do starého papíru, fólie do plastu.

Likvidace výrobku: Platí v rámci Evropské unie a v dalších evropských státech se systémy odděleného sběru odpadu. Výrobek zlikvidujte v souladu s ustanoveními a zákony platnými v místě vašeho bydliště.

Záruční podmínky

V jednotlivých zemích platí tamější platná zákonná ustanovení týkající se záruky.