

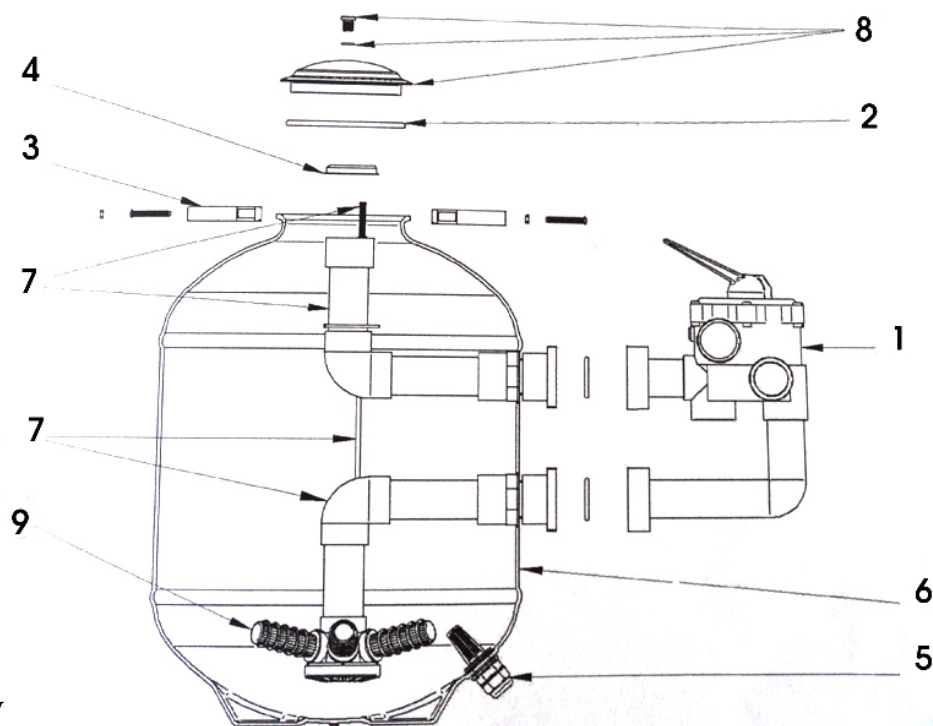
# PÍSKOVÁ FILTRACE SHOTT S BOČNÍM VENTILEM



## NÁVOD K POUŽITÍ

## Popis částí

- 1 - 6-ti cestný ventil
- 2 - O-kroužek
- 3 - příruba
- 4 - uzávěr
- 5 - vypouštěcí ventil
- 6 - nádoba
- 7 - kompletní vnitřní rvod
- 8 - záslepka na hlavě filtru
- 9 - filtrační růžice



## Technické parametry

	SF60	SF85	SF200
	60	85	200
[mm]	599	650	780
[mm]	396	476	646
[m <sup>2</sup> ]	0.12	0.17	0.32
	0.4 – 0.8		
	<1.75		
<b>S<sub>80</sub> [µm]<sup>2</sup></b>	≥45		
<b>C<sub>r</sub> [g]<sup>3</sup></b>	(>300)		
[m <sup>3</sup> ]	(45-55)	(60-70)	(80-100)
[l/h]	6000	12000	18000
[m]	20	20	20
	filter	(0.2-0.4)	
	backwash	(0.7-1.1)	
[bar]			

## I. Funkce

Filtr používá nejčastěji speciální filtrační písek k zachycení částic nečistot z bazénové vody. Filtračním pískem je naplněna nádoba filtru a funguje jako stálý lapač nečistot. Když je ovládací ventil v poloze FILTER (Filtrace), bazénová voda obsahující nečistoty je nasávána přes systém potrubí a automaticky vháněna do ovládacího ventilu a odtud do vrchního prostoru nádoby filtru. Voda je pak protlačena pískem, který ji zbaví jemných nečistot, a odváděna do spodní části nádoby. Přes ovládací ventil se voda vrací potrubím zpět do bazénu. Celý proces je plynulý a automatický a zajišťuje úplnou recirkulaci bazénové vody filtrem a systémem hadic.

Po určité době provozu způsobí nečistoty nahromaděné ve filtru zhoršení průchodu vody pískem a snížení průtoku filtrační jednotkou. To znamená, že je čas vyčistit filtr. Když nastavíte ovládací páku ventilu do polohy BACKWASH (Proplach), průtok vody se automaticky obrátí, takže bude protékat od spodu nádoby přes filtrační písek, ze kterého vypláchne usazené nečistoty do odpadového potrubí. Když je filtr propláchnutý, nastavte páku do polohy RINSE (Zaflitování) a spusťte čerpadlo na půl až jednu minutu; pak nastavte páku ventilu zpět do polohy FILTER, aby se mohlo znovu zahájit normální filtrování.

Jako filtrační médium lze použít i jiné médium, než filtrační písek.

**POZOR: s pákou ovládacího ventilu manipulujte pouze při vypnutém oběhovém čerpadle!**

## II. Instalace

1. Filtr by měl být umístěn na vodorovné betonové desce, velmi tvrdé zemi nebo podobném podkladu.

Musí být umístěn ve správné poloze, aby připojení hadic a ovládací ventil byly při údržbě a obsluze dobře přístupné.

2. Nasypte písek. Filtrační písek se sype horním otvorem filtru.

a. Umístěte O-kroužek na boční stranu filtrační nádoby a pomocí potrubí se šroubením připojte ovládací ventil k filtru.

b. Povolte víko filtru a odstraňte je.

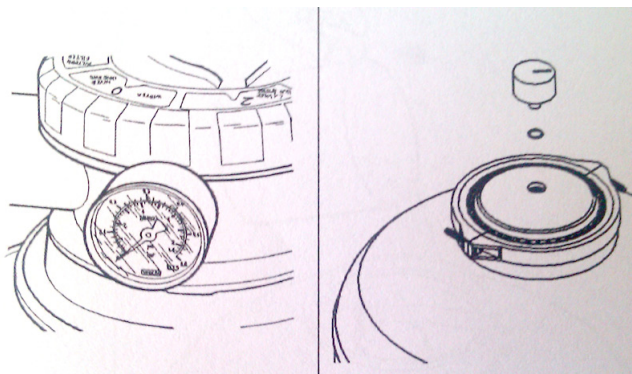
c. Doporučujeme naplnit nádobu asi do jedné třetiny vodou, která bude tlumit dopad písku. Pomůže to ochránit drenážní přípojky před nadměrným nárazem.

d. Opatrně nasypte správné množství filtračního písku požadované zrnitosti. Povrch písku musí být vyrovnaný a musí dosahovat asi do poloviny nádoby filtru.

3. Před montáží víka očistěte dosedací plochy od písku. Namontujte zpět víko filtru (s nasazeným O-kroužkem).

a. Do závitového otvoru na 6-ti cestném ventilu našroubujte manometr (s nasazeným O-kroužkem). Manometr také můžete umístit na horní víko filtru. Viz obrázek.

Nepřetáhněte.



b. Zkontrolujte, zda je odvzdušňovací ventil pevně usazen v krytu filtru a zda s ním jde lehce otáčet.

4. K hrdlu ventilu označenému PUMP připojte čerpadlo.

5. Do hrdla ventilu označeného RETURN připevněte vratnou hadici a dokončete ostatní potřebná připojení: sací hadici k čerpadlu, odpad (WASTE), atd.

6. Proveďte elektrické připojení čerpadla dle pokynů.

7. Aby nedocházelo k úniku vody, přesvědčte se, že jsou všechna připojení hadic dostatečně utažená.

### III. Instalace/spuštění filtrace

1. Ujistěte se, že je v nádobě filtru dostatečné množství filtračního písku a že jsou provedena a zajištěna veškerá potřebná připojení.

2. Stiskněte páku ovládacího ventilu a otočte ji do polohy BACKWASH (Proplach). (Abyste zabránili poškození stupnice ventilu, vždy před otočením stiskněte páku).

3. Zavodněte čerpadlo a spusťte je dle pokynů (zkontrolujte, zda jsou všechna sací a vratná potrubí otevřená), aby se filtrační nádoba naplnila vodou. Když už voda vytéká odpadní hadicí, nechte čerpadlo běžet alespoň jednu minutu. Prvotní proplach písku se doporučuje kvůli odstranění nečistot a jemných částic.

4. Vypněte čerpadlo a nastavte ventil do polohy RINSE (Zafiltrování). Spusťte čerpadlo a nechte je běžet asi půl minuty až minutu, dokud voda v průhledítku nebude čistá. Vypněte čerpadlo, nastavte ventil zpět do polohy FILTER (Filtrace) a spusťte znovu čerpadlo. Filtrace nyní pracuje v normálním filtračním režimu a odfiltrává z bazénové vody nečistoty.

5. Upravte sací a vratné ventily tak, abyste dosáhli požadovaného průtoku. Zkontrolujte, zda ze systému a filtru neuniká voda a v případě potřeby dotáhněte připojení, šrouby nebo matice.

6. Poznamenejte si tlak při zahájení filtračního cyklu, když je filtrace čistá. (Tato hodnota se bude lišit bazén od bazénu v závislosti na použitém čerpadle a délce a tvaru potrubí). Po nějaké době se vlivem nahromadění nečistot ve filtraci zvýší tlak a sníží se průtok vody. Pokud bude manometr ukazovat 1,5 bar, což bude více než počáteční tlak při „čistém“ filtru, je čas filtraci propláchnout (viz BACKWASH v kapitole funkce filtrace a ovládacího ventilu).

***Poznámka:** Během prvního čištění nové bazénové vody bude možná nutné proplachovat filtrační písek častěji, protože tato voda obsahuje více nečistot.*

### IV. Funkce ventilu a význam jeho poloh

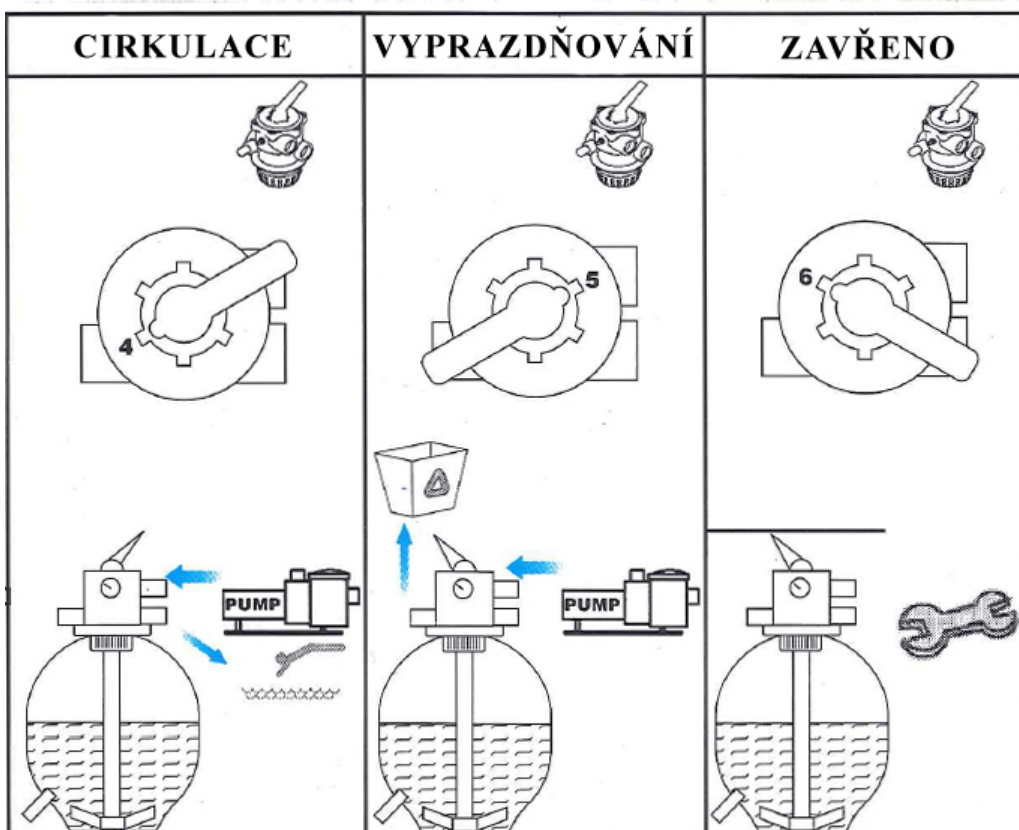
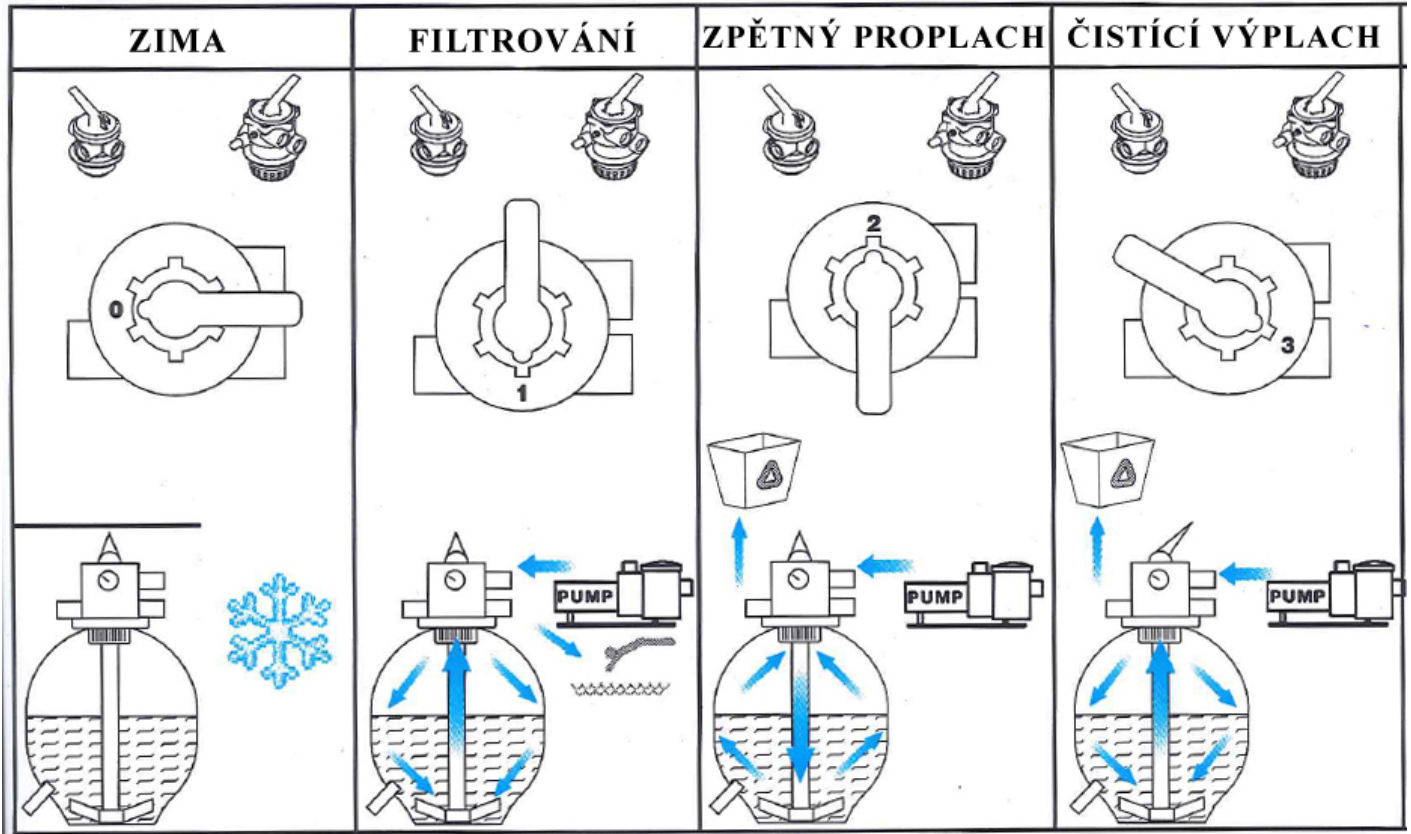
1) **Zima** - pozice pro zazimování filtrace

2) **Filtrování** (filtration) – je nejpoužívanější filtrační poloha ventilu, při které se bazénová voda odebírá z bazénu (přes skimmer, sací trysky, dnovou výpust, z přelivového žlábků) a prochází přes čerpadlo, šesticestný ventil, filtr – filtrační písek (kde se usazují nečistoty) a vrací se zpět do bazénu. (přes výtlační trysky). Při této poloze se filtrační písek zanáší nečistotami z bazénu

3) **Zpětný proplach** (Back wash) – při této poloze voda v filtraci proudí v opačném směru. Dochází k zviření filtračního písku uvnitř filtru a následnému odplavení nečistot do kanalizace. Doba propírání vody je závislá na stavu znečištění filtračního písku. (cca. 2–3 min). Při propírání lze znečištění vody kontrolovat na průhledném vizoru umístěném na boku ventilu. Při propírání dochází k vypouštění znečištěné vody do odpadu, a proto je nutno dávat pozor kolik vody se vypouští. Tuto vodu je pak nutno znovu dopustit do bazénu.

4) **Čistící výplach** (Rinse) – používá proto, aby se zviřený písek usadil zpět ve filtrační nádobě. Průtok vody ze zviřené nečistotou do odpadu. Doba dopírání cca. 0,5–1 min.

- 5) **Cirkulace** (Circulation) – vodní okruh obchází filtrační nádobu. Používá se například k rychlému promíchání vody s bazénovou chemií.
- 6) **Vyprazdňování** (Waste) – veškerá bazénová voda je odvedena do odpadu. Používá se nejčastěji k vypouštění bazénu. Voda odchází přes čerpadlo (mimo filtr) do odpadu.
- 7) **Zavřeno** (Valve closed) – ventil je uzavřen, vodní okruh nepracuje. **POZOR!** Nikdy nezapínejte čerpadlo v této poloze ventilu!



## Instalace čerpadla

Čerpadla Shott nejsou samonasávací a nejsou vhodná pro použití se slanou vodou!

### 1. Instalace

Čerpadlo mohou instalovat a zapojovat pouze kvalifikované osoby s oprávněním.

#### DŮLEŽITÉ:

*Poznámka pro elektrikáře: Čerpadla musí být připojena k síťovému napájecímu zdroji přes schválený stykač s odpovídajícími jmenovitými hodnotami dle normy (ČSN 33 2000-7-702). Přívod musí být veden - chráněn proudovým chráničem s vybavovacím proudem min. 30 mA.*

#### Uložení čerpadla:

- musí být pevné, vodorovné, tuhé, bez vibrací
- musí umožnit použití krátkou, přímou sací trubku
- musí umožnit montáž uzavíracích ventilů v sacím a výtlačném potrubí
- musí mít adekvátní podlahovou vpust' kvůli prevenci zaplavení
- musí být chráněno před nadměrnou vlhkostí
- musí mít úplný přístup kvůli údržbě čerpadla a potrubí
- musí mít prostor odvětraný s přítupem čerstvého vzduchu k chlazení čerpadla

#### POZNÁMKA:

*Sací a výtlačné přípojky čerpadla mají zalisované závitové zářky. NESNAŽTE SE zašroubovat trubku za tyto zářky.*

### 2. Obsluha

- NIKDY nenechte čerpadlo běžet nasucho! Pokud čerpadlo běží nasucho, může dojít k poškození těsnění a k úniku kapaliny a zaplavení!

Před spuštěním naplňte čerpadlo vodou.

- Před odstraněním víka předfiltru:
- Než budete pokračovat, **VYPNĚTE ČERPADLO.**
- **ZAVŘETE UZAVÍRACÍ VENTILY** v sacím a výtlačném potrubí.
- **UVOLNĚTE VEŠKERÝ TLAK** z čerpadla a potrubního systému.
- NIKDY neutahujte ani nepovolujte předfiltr, pokud je čerpadlo v provozu.
- Neblokujte sání čerpadla! Pokud jej budete blokovat tělem,

může dojít k vážnému nebo smrtelnému zranění. Děti používající bazén musí být **VŽDY** pod dohledem dospělých osob!

#### POZOR: Nebezpečné sání.

**Může zachytit vlasy nebo část těla a způsobit vážné poranění nebo smrt. Neblokujte sání.**

## Zalévání čerpadla

- Vypusťte veškerý vzduch z filtru a potrubního systému: viz návod výrobce filtru.
- V zaplaveném sacím systému (vodní zdroj výše než čerpadlo) se čerpadlo zalije samo, je-li sací i výtlačný ventil otevřený.
- Pokud čerpadlo není v zaplaveném sacím systému, odšroubujte a sejměte kryt předfiltru; naplňte předfiltr a čerpadlo vodou.
- Vyčistěte a zkontrolujte těsnicí kroužek; opět nasad'te kroužek na kryt předfiltru.
- Nasad'te kryt předfiltru na předfiltr; kryt utáhněte otáčením doprava.

*POZNÁMKA: Utahujte kryt předfiltru pouze rukou.*

Čerpadlo by nyní mělo být naplněno vodou. Doba zalévání závisí na vertikální délce sacího zdvihu a horizontální délce sacího potrubí.

## 3. Pravidelná údržba

Jedinou nezbytnou pravidelnou údržbou je kontrola/vyčištění koše předfiltru. Úlomky nebo odpad, který se shromažďuje v koši, přiškrtní průtok vody čerpadlem. Předfiltr vyčistěte dle tohoto návodu:

1. Než budete pokračovat, vypněte čerpadlo, zavřete uzavírací ventil v sacím a výtlačném potrubí a uvolněte veškerý tlak ze systému.
2. Odšroubujte průhledné víko předfiltru (otáčením doleva).
3. Vyjměte košové síto a vyčistěte jej. Zajistěte, aby byly všechny otvory v koši volné, propláchněte koš vodou a velkým otvorem u přípojky nasad'te do předfiltru (mezi žebry). Pokud se koš nasadí obráceně, kryt nebude k tělesu jímky přiléhat.
4. Vyčistěte a zkontrolujte kroužek víka; nasad'te na kryt předfiltru.
5. Vyčistěte drážku kroužku na tělese předfiltru a nasad'te víko. Aby se víko nepřilepilo, utahujte pouze rukou.
6. Zalijte čerpadlo (viz návod k zalévání výše).

## 4. Servis a náhradní díly

S veškerým servisem se obraťte na místního zástupce nebo prodejce, protože jeho znalosti zařízení představují kvalifikovaný zdroj informací.

## 5. Odstraňování problémů

PROBLÉM	ŘEŠENÍ
<b>MOTOR SE NESPUSTÍ</b>	<ol style="list-style-type: none"><li>1. Přepněte vypínač nebo jistič do zapnuté polohy.</li><li>2. Spálené pojistky nebo otevřená tepelná ochrana. (Při vysoké teplotě protékající vody).</li><li>3. Zablokovaná hřídel motoru.</li><li>4. Vypálené vinutí motoru.</li><li>5. Vadný spouštěcí spínač uvnitř jednofázového motoru.</li><li>6. Odpojené nebo vadné zapojení.</li><li>7. Nízké napětí.</li></ol>
<b>ČERPADLO NEDOSAHUJE PLNÝCH OTÁČEK</b>	<ol style="list-style-type: none"><li>1. Nízké napětí.</li><li>2. Čerpadlo připojeno k nesprávnému napětí.</li></ol>
<b>MOTOR SE PŘEHŘÍVÁ (ochrana vypíná)</b>	<ol style="list-style-type: none"><li>1. Nízké napětí.</li><li>2. Vinutí motoru připojeno k nesprávnému napětí na modelu s dvojitým napětím.</li><li>3. Neadekvátní odvětrání prostoru okolo čerpadla.</li><li>4. Vysoká teplota protékající vody.</li></ol>
<b>ČERPADLO NEDODÁVÁ VODU</b>	<ol style="list-style-type: none"><li>1. Čerpadlo není zalito.</li><li>2. Zavřený ventil v sacím nebo výtlačném potrubí.</li><li>3. Netěsnost nebo vzduch v sacím systému.</li><li>4. Zablokované oběžné kolo.</li></ol>
<b>ÚNIK VODY U HŘÍDELE</b>	<ol style="list-style-type: none"><li>1. Těsnění hřídele potřebuje vyměnit.</li></ol>
<b>NÍZKÝ VÝKON ČERPADLA</b>	<ol style="list-style-type: none"><li>1. Ventil v sacím nebo výtlačném potrubí částečně zavřený.</li><li>2. Sací nebo výtlačné potrubí částečně ucpané.</li><li>3. Sací nebo výtlačné potrubí příliš malé.</li><li>4. Ucpaný koš ve sběrači nebo vlasy v sítu.</li><li>5. Znečištěný filtr.</li><li>6. Zablokované oběžné kolo.</li><li>7. Zavzdušněný okruh přísávání vzduchu.</li></ol>
<b>VYSOKÝ TLAK ČERPADLA</b>	<ol style="list-style-type: none"><li>1. Výtlačný ventil nebo přívodní armatury příliš zavřené.</li><li>2. Vratná potrubí příliš malá.</li><li>3. Znečištěné filtry.</li></ol>



PROBLÉM	ŘEŠENÍ
<b>HLUČNÉ ČERPADLO A MOTOR</b>	<ol style="list-style-type: none"><li>1. Ucpaný koš ve sběrači nebo vlasy v sítu.</li><li>2. Opotřebená ložiska motoru.</li><li>3. Ventil v sacím potrubí částečně zavřený.</li><li>4. Sací potrubí částečně ucpané.</li><li>5. Podtlaková hadice ucpaná nebo příliš malá.</li><li>6. Čerpadlo není správně uloženo.</li><li>7. Zavzdušněný okruh.</li></ol>
<b>VZDUCHOVÉ BUBLINY U PŘÍVODNÍCH ARMATUR</b>	<ol style="list-style-type: none"><li>1. Vnikání vzduchu do sacího potrubí u přípojek nebo dřívku ventilu.</li><li>2. Těsnění krytu síta na vlasy a chlupy je nutné vyčistit.</li><li>3. Nízká hladina vody v bazénu.</li></ol>

## Obecné pokyny:

1. Výstupek na ventilu je určený pro volitelný manometr.
2. Oprava a údržba ventilu: (Před zahájením práce vypněte čerpadlo a zavřete ventil sacího a vypouštěcího potrubí).
  - a. Nastavte páku do polohy FILTER.
  - b. Odstraňte šrouby víka.
  - c. Zvedněte a odstraňte víko a sestavu klínu.

## Sestavení:

1. Umístěte klín ventilu tak, aby byl klínový otvor na HORNÍM hrdle (páka v poloze FILTER).  
Plochá hrana závitového výstupku víka musí být v rovině s plochou hranou závitového výstupku těla.
2. Nasaďte O-kroužek víka.
3. Zajistěte sestavu na těle víka (šrouby). Utáhněte je rovnoměrně a střídavě. Nepřetáhněte.

- Před změnou polohy šesticestného ventilu vypněte čerpadlo.
- Nikdy neprovozujte zařízení bez vody.
- Nepřipojujte nikdy fi ltr přímo na zdroj vody z vodovodního řádu. Tlak vody z vodovodního řádu může být mnohem vyšší než je maximální tlak fi ltru.
- Nikdy nezapínejte čerpadlo pokud je poloha na šesticestném ventilu v poloze zavřeno nebo pokud je potrubí v oběhovém systému neprůchodné, může dojít k vyššímu tlaku nežli je tlak pracovní a následnému poškození, prasknutí, odtržení víka šesticestného ventilu což může mít za následek poranění nebo škody na majetku.
- Není přípustné sedat či jinak zatěžovat zařízení.
- Na zimu vypusťte z nádoby veškerou vodu, ovládcí ventil nastavte do polohy zima. Doporučujeme ventil uskladnit na nemrznoucím místě!
- Nečistěte víko fi ltru ani vlastní nádobu fi ltru žádným rozpouštědlem, mohlo by dojít k poškození jeho povrchu (ztráta lesku, průhlednosti apod.)
- Pravidelně čistěte vlasový fi ltr čerpadla a košík skimmeru, abyste zabránili poškození čerpadla a zajistili řádné fungování systému.
- Nevyšroubovávejte přírubové spojky, pokud je čerpadlo v chodu.
- Vzhledem k tomu, že veškeré spoje mají těsnění, není nutné příliš utahovat matice. Mohlo by dojít k poškození plastových dílů.

## Záruční podmínky

Záruční podmínky se řídí obchodními a záručními podmínky Vašeho dodavatele.



Můžete pomoci chránit životní prostředí. Dodržujte místní nařízení pro likvidaci odpadů. Nepoužívaná nebo vadná elektrická zařízení odevzdejte k likvidaci odborné firmě.