

PÍSKOVÁ FILTRACE GRE



NÁVOD K POUŽITÍ

Návod k obsluze si pozorně přečtete a uchovejte pro budoucí využití.

Tento návod k obsluze odpovídá „TECHNICKÝM ÚDAJŮM“, které jsou popsány na přiloženém dokumentu (Jméno a číslo položky).

- Vše, co souvisí s elektrickou instalací, musí být odsouhlaseno následujícím nařízením:

Evropská směrnice 2006/95/EWG pro přístroje nízkého napětí, EN 60335-2-41, bezpečnost elektrických přístrojů v domácnosti a obdobných, zvláštní požadavky na čerpadlech. Kromě toho platí jakékoliv užité zákony pro „Konstrukce elektrických instalací v daných územích. Dále pro bazény a fontány“, nebo obdobné, které jsou v daném regionu nebo v dané zemi.

- Elektrická instalace musí být provedena kvalifikovanými odborníky. S tímto produktem by neměli manipulovat osoby s tělesným nebo duševním postižením nebo osoby s omezeným vnímáním. Dále osoby, které nemají s daným produktem žádné zkušenosti, ledaže, budou během instalace pod dohledem oprávněné osoby.
- Výška písku nesmí dosahovat výše než do 2/3 nádrže.
- Je nezbytné, zkontrolovat sací otvory, jestli nejsou ucpané.
- Pravidelně kontrolujte filtr, jestli není zašpiněný.
- Během využívání bazénu, musí být přístroj vypnutý.
- Přístroj se nesmí používat, pokud není náležitě naplněn.
- **NIKDY** se přístroje nedotýkejte, máte-li mokré tělo nebo ruce.
- Kdykoliv budete s přístrojem zacházet, ujistěte se, že je **VYPOJENÝ** z elektriky.
- Než budete manipulovat s elektrikou, ujistěte se, že podlaha je suchá.
- Přístroj nedávejte pod vodu, ani ho částečně nepotápějte.
- Jak děti, tak dospělí osoby se o přístroj nesmějí opírat. Dávejte pozor na Vaše děti, aby si s přístrojem nehrály.
- Dojde-li k poškození napájecího kabelu a má-li být zabráněno jakémukoliv nebezpečí, musí být vyměněn výrobcem, nebo odbornou kvalifikovanou osobou.
- Poškozené díly nebo přístrojové jednotky musí být co nejrychleji vyměněny. Používejte pouze součástky od autorizovaného výrobce.
- Pokud dojde k poškození filtračního systému nebo systémů, zakažte přístup k bazénu.
- Při ošetřování vody v bazénu chemickými přípravky, dodržujte minimální dobu, která je určena zdravotními směrnicemi.

Přístroj musí být připojen ke střídavé síti se zeměním (viz údaje na plaketě s vlastnostmi čerpadla). Musí být zajištěn diferencíálem (RCD) maximálně 30 mA nebo oddělovacím transformátorem.

1 DODANÉ SOUČÁSTKY

Přístroj, který jste si právě zakoupili, je speciálně vyroben určen pro nadzemní bazény. Tyto součástky, které jsou nutné k filtraci vody, mají technicky vylepšený design a funkčnost: filtr, čerpadlo a ventil v jednom přístroji. Nejdůležitější součástky tohoto přístroje jsou:

| POČET | DÍL | NÁZEV |
|-------|-----|----------------------------------|
| 1 | 1A | 4 - cestný ventil |
| 1 | 1B | 5ti cestný ventil |
| 1 | 1C | 6ti cestný ventil |
| 1 | 2 | Nádoba |
| 1 | 3 | Základová deska |
| 1 | 4 | Spojovací hadice ventil-čerpadlo |
| 1 | 5 | Čerpadlo |

Některé součástky tohoto přístroje (písek, hadice, tlakoměr,) nejsou součástí všech modelů.

PŘEDPOKLADY PRO SPRÁVNOU INSTALACI

Díky snadné instalaci tohoto přístroje, jí může provést jedna dospělá osoba asi za dvě hodiny. Při instalaci je nutné pracovat opatrně a následovat instrukce tohoto návodu.

K řádné instalaci a ke správné manipulaci se součástkami pro tento přístroj potřebujete následující nářadí:

| FUNKCE | NÁŘADÍ | ALTERNATIVA |
|------------------------------|-----------------------------|-------------|
| Utažení hadicových spon | Šroubovák s konektorem 7 mm | Šroubovák |
| Utažení šroubů čerpadla | Nástrčný klíč | Klíč č. 13 |
| Vystřihnutí fólie | Řezák | Nůž |
| Ochrana trubky sběrné nádoby | Kus plastu | Kus látky |

2 PŘED PŘIHOJENÍM FILTRU POLOHA

Filtr umístěte na rovné a stabilní místo, minimálně 3,5 m od bazénu (dle norem pro instalaci elektrických přístrojů v bazénech v daném regionu nebo zemi) a ve stejné výšce jako je dno bazénu, tím zabráníte, že se do čistícího oběhu dostane vzduch a filtr se zavzdušní (obr. 2). Filtr chraňte před sluncem a deštěm a dodejte mu dostačující odvětrání, je-li zapnutý. Pokud je přístroj zapnutý, nikdy se ho nedotýkejte.

U přístrojů, které mají hadice pro spojení s bazénem, je jejich délka 4,5 m. Zkontrolujte, jestli je tato vzdálenost dostačující, abyste mohli přístroj umístit alespoň 3,5 m od bazénu a to na rovnou a stabilní plochu. Pokud by délka hadic nestačila, prodlužte hadice.

Pokud jste hadice nedostali, musíte použít takové, které měří alespoň 4,5 m a s nimiž můžete přístroj umístit alespoň 3,5 m od bazénu a to na rovnou a stabilní plochu.

Zkontrolujte, zda nejsou sací otvory ucpané.

Pokud budete mít během instalace nějaké pochybnosti, kontaktujte prodejce produktu.

MONTÁŽ

Pokud je Váš přístroj umístěn, pokračujte následovně:

- Filtr zafixujte přišroubováním na základovou desku.
- Zafixujte čerpadlo pomocí dodaných šroubů (obr. 10).
- Růžici sání řádně připevněte na dno filtru (obr. 9).
- Trubku sání uvnitř filtru pokryjte kusem ochranného plastu, tím zabráníte vniknutí písku (obr. 4).
- Vnitřek filtru naplňte pískem: výška písku nesmí překročit 2/3 nádrže (obr. 4). Křemitý písek má neomezenou trvanlivost. Pouze při pohybu musí být doplněn. Výšku písku si pamatujte, abyste to věděli pro příště (obr. 4).
- Trubku sání očistěte od písku a odstraňte kus plastu.
- Ventil složte s jeho těsněním a připevněte spony nebo uzávěr (obr. 3).
- Sponový šroub, který spojuje ventil a filtr, pevně utáhněte (obr. 3).
- Následně pak připojte odpovídající hadice na vstupy (PUMP) a (RETURN) přepojovacího ventilu a svorkami je pevně utáhněte (obr. 5).

POZNÁMKA: Zkontrolujte, zda jsou hadice dostatečně dlouhé, abyste je mohli připevnit alespoň 3,5 m od bazénu.

- Jako další připojte druhý konec odsávací hadice ke skimmeru a pevně utáhněte svorkou. Tento postup zopakujte s hubicí zpětného toku a upevněte výstupovou hadici.
- Jakmile je instalace hotová, musí se provést první průtok pro vyčištění filtru. K tomu následujte instrukce odstavce 5.3.
- Zkontrolujte, zda nejsou sací otvory ucpané.

3 ELEKTRICKÉ PŘIPOJENÍ

1. Elektroinstalace musí být provedena povoláním elektrikářem. Přívod musí být zajištěn proudovým chráničem 30mA. Za následky nesprávné instalace, zprovoznění a provedení elektroinstalace, která neproběhla podle předpisů, nepřebíráme žádnou zodpovědnost.

2. Připojovací kabel připravený pro zástrčku nesmí být zahrabán pod zem.

3. Dbejte na to, aby se připojovací kabel nepoškodil (sekačka na trávu, motorová pila atd.). Poškozené kabely se musí IHNED vyměnit.

4. Děti se nesmí bez dozoru dospělých pohybovat v blízkosti filtrace! Rodiče zodpovídají za své děti!

5. Během využívání bazénu nesmí být filtrace v provozu.

Filtraci umístěte mezi skimmer a vtokovou trysku tak, aby byla dostačující bezpečná vzdálenost od bazénu.

Podrobné informace o elektrickém připojení a vzdálenosti filtrace od bazénu najdete v normě ČSN 33 2000-7-702.

Doporučujeme Vám filtraci umístit na dodatečnou podložku (např. na betonovou desku atd.). Podložka musí být vodorovně, což zjistíte pomocí vodováhy.

V žádném případě filtrace nesmí být umístěna na hroudě, nebo přímo na trávě (hrozí nebezpečí zaplavení nebo přehřátí čerpadla).

Přístroj musí být připojen na střídavou síť se zemněním (viz údaje na plaketě s vlastnostmi čerpadla). Musí být zajištěn diferenciací (RCD) maximálně 30 mA (není součástí balení, k dostání v elektrikářství) nebo oddělovacím transformátorem.

4 FUNKCE VENTILU

DRUHY PŘEPOJOVACÍCH VENTILŮ

A- 4 cestný přepojovací ventil: horní přepojovací ventil slouží k volbě čtyř různých funkcí filtru: Filtrování (FILTER), čištění (BACKWASCH), vyprázdnění (WASTE) a uzavření (CLOSED).

B- 5-ti cestný přepojovací ventil: horní přepojovací ventil slouží k volbě pěti různých funkcí filtru: Filtrování (FILTER), čištění (BACKWASCH), proplachování (RINSE), vyprázdnění (WASTE) a uzavření (CLOSED).

C- 6-ti cestný přepojovací ventil: horní přepojovací ventil slouží k volbě šesti různých funkcí filtru: Filtrování (FILTER), čištění (BACKWASCH), inverse proudy vody (RECIRCULATE), proplachování (RINSE), vyprázdnění (WASTE) a uzavření (CLOSED).

Pro změnu volby 4 funkčního ventilu postupujte následovně: (obr. 6)

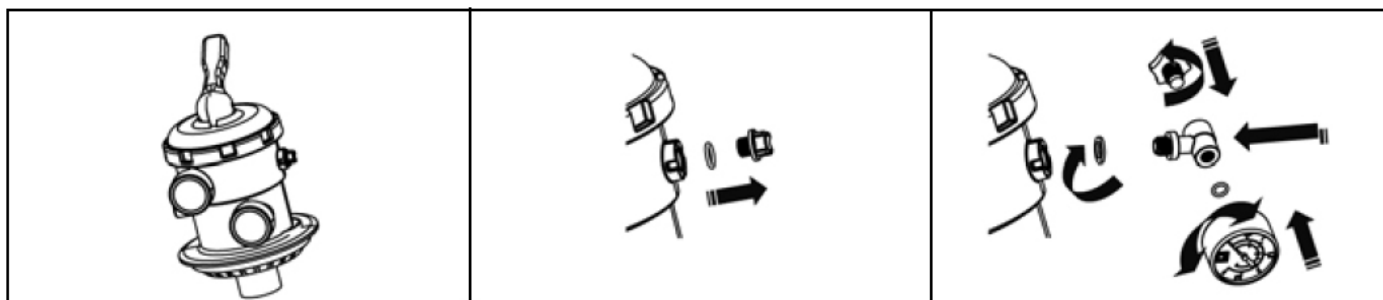
- Odpojte, přístroj od elektrického proudu.
- Uvolněte horní tříhrannou rukojeť ventilu tak daleko, abyste dosáhli na kryt a otočte jím.
- Kryt točte tak, abyste požadovaný proces dostali do jedné roviny s vypouštěcí hadicí, a pružina zapadne na své místo.
- Potom stlačte rukojeť, ne moc pevně, mohli byste tak poškodit vnitřní díly ventilu.

Pro změnu volby 5 a 6 cestného ventilu postupujte následovně: (obr. 6)

- Odpojte, přístroj od elektrického proudu.
- Pevně stlačte horní rukojeť ventilu a vyhákněte přední pružinu, aby se mohla točit kolem své osy.
- Jemně točte ovládáním do té doby, než bude pružina v pozici požadovaného procesu v jedné linii.
- Opatrně pusťte ovládání a zajistěte, aby byla pružina na správném místě.

MONTÁŽ MANOMETRU (TLAKOMĚR)

Bez manometru



5 POPIS FUNKCE

Funkčnost tohoto přístroje spočívá na schopnosti filtrování křemičitého písku, který se nachází uvnitř. Voda z bazénu je odváděna čerpadlem a protlačována pískem, přičemž zůstanou nečistoty z vody zadrženy v písku. Okolí, stromy, pyl, hmyz a častost koupání patří k faktorům, na kterých nečistota vody závisí. Podle toho musí být písek čištěn (viz odstavec 5.3). Pravidelně kontrolujte filtr na znečištění.

Aby byla voda ve Vašem bazénu neustále čistá, je nutné, abyste používali chemické přípravky, které Vám doporučí Váš prodejce (chlor, ochranný prostředek proti řasám, tablety pro jasnou a čistou vodu, atd.).

CHEMICKÉ PŘÍPRAVKY VE VYSOKÉ KONCENTRACI ŽÁDNÉM PŘÍPADĚ NESMĚJÍ PROJÍT ČERPADLEM NEBO FILTREM. TÍM BYSTE POŠKODILI MATERIÁL PŘÍSTROJE A OMEZILI JEHO FUNKČNOST.

Při ošetřování vody chemickými přípravky se řiďte zdravotními normami, které předepisují minimální čas filtrování.

5.1 NAPLNĚNÍ FILTRU

Filtr musí být bezpodmínečně a pokaždé řádně naplněn. Pokud filtr není naplněn, znamená to, že se uvnitř něj vytvořila vzduchová kapsa, která zapříčiní chybnou cirkulaci vody a tím nemůže dojít k řádnému filtrování vody přes písek a může dojít k poškození motoru.

Filtr může být prázdný z několika důvodů:

- Zprovoznění nového přístroje.
- Zprovoznění přístroje, který byl delší dobu mimo provoz.
- Po čištění dna vysavačem.
- Nasávání vzduchu přes skimmer z důvodu příliš nízké hladiny vody v bazénu.
- Nesprávné použití přístroje, sacího krytu nebo zátky skimmeru.

Kdy je filtr prázdný?

Následující příznaky ukazují, že je filtr prázdný:

- Voda, která proudí filtrem, vydává divný zvuk. Toto ukazuje na to, že se mezi vstupem vody a pískem vytvořila vzduchová bublina.
- Z trysky zpětného toku vychází příliš mnoho vzduchových bublin.
- Vysavač dna (není součástí balení) nesaje, i když je písek na čištění čistý.

Jak se plní filtr?

- Zkontrolujte, jestli je hadice PRO SÁNÍ spojená se skimmerem .
- Během toho, co se ventil nachází v pozici filtrování (FILTER), uvolněte opatrně odvzdušňovací zátku, která se nachází vedle průtokoměru, aby mohl unikat vzduch, který se nahromadil uvnitř filtru.
- Jakmile vytéká pouze voda (po jedné až dvou minutách), se musí znovu uzavřít šroub vypouštění.

5.2 FITROVÁNÍ

NIKDY NEMANIPULUJTE S VENTILEM, JE-LI MOTOR V PROVOZU.

Před prvním filtrováním se musí provést čištění písku (odstavec 5.3).

Ventil musí být v pozici filtrování (FILTER). Životnost filtru prodloužíte tím, že ho nebudete používat déle, než čtyři hodiny za sebou. Jak dlouho je nutné provádět filtraci, závisí na vztahu objemu vody Vašeho bazénu v m³ a průtočném množství filtrem v m³/hod. při teplotě vody kolem 21 °C a vzdálenosti od bazénu 3,5 m. Po čtyřech hodinách filtrování motor alespoň na dvě hodiny vypněte.

Objem vody v m³ : Průtok filtru v m³/hod. = nutná doba běhu filtrace

Příklad:

$42 \text{ m}^3 : 5,5 \text{ m}^3 / \text{hod.} = 7,63 \text{ hodin.}$

2 průtoky po 4 hodinách s 2 hodinovým přerušením.

Při prvním filtrování je nutné dodržovat předepsané pauzy. Čím je voda v bazénu teplejší, tím delší doba filtrování se doporučuje.

5.3 ČIŠTĚNÍ FILTRU

Při automatickém čištění filtru dochází k čištění písku uvnitř filtru. K tomu účelu se díky hornímu přepojovacímu ventilu mění směr vody. Tento proces musí být pravidelný, a proto je nutné dbát na několik faktorů, které ukazují, jestli je písek znečištěn:

- Při zmenšení recirkulovaného množství filtru vyšší než 30% jmenovitého průtočného množství.
- Při silném vzrůstu tlaku na manometru (viz maximální pracovní tlak udaný návodu k použití).

Pro 4-cestné ventily: (obr. 6)

- Přerušete elektrický proud k přístroji. Pokud je motor v provozu, nedotýkejte se přepojovacího ventilu.
- Otáčejte horní trojhrannou rukojetí ventilu do té doby, než dosáhnete na kryt. Krytem potom otočte (obr. 6). Ventil nastavte do pozice automatické čištění (BACKWASH), kryt dejte zpět do pozice a znovu stlačte rukojeť, ne silně, abyste nepoškodili ventil.
- Hadici spojte s výstupem odpadu filtru (WASTE) a druhý konec hadice odved'te k odtoku nebo kanálu.
- Filtr spus'te asi na dvě minuty (do té doby, než vytékající voda bude čistá).
- Filtr vypněte a dvě minuty počkejte, než se usadí písek a nedostane se tak do bazénu.
- Ventil dejte do požadované pozice (Filtrování nebo Uzavření) (obr. 6) a odpojte hadici od výstupu odpadu.

Pro 5-ti a 6-ti cestné ventily: (obr. 7, obr. 8)

- Přerušete elektrický proud k přístroji. Pokud je motor v provozu, nedotýkejte se přepojovacího ventilu.
- Pevně stiskněte horní motor ventilu a uvolněte horní pružinu z její pozice, tak, že se může otáčet kolem své osy (obr. 7).
- Jemně točte pohonem do té doby, než bude přední pružina v jedné linii s pozicí čištění (BACKWASH) (obr. 7).
- Hadici spojte s výstupem odpadu filtru (WASTE) a druhý konec hadice odved'te k odtoku nebo kanálu.
- Filtr spus'te asi na dvě minuty, do té doby, než bude vytékající voda čistá. Toto je možné vidět nahlížecím otvorem na straně (obr. 8 přepínací ventil).

- Přístroj vypněte.
- Ventil dejte do pozice oplachování (RINSE) a filtr na několik sekund zapněte (obr. 7).
- Přístroj vypněte, nastavte požadovanou pozici filtrování (FILTER) (obr. 7) a pokud chcete, odstraňte hadici od výstupu odpadu (WASTE).

5.4 VYPUŠTĚNÍ BAZÉNU

K vypuštění bazénu použijte ponorné čerpadlo. (Není součástí)

S tímto přístrojem můžete Váš bazén na konci sezony téměř celý vypustit. K tomu nastavte ventil do pozice vypouštění (WASTE) (obr. 6) (obr. 7). Než přístroj zapnete, připojte hadici k výstupu odpadu filtru (WASTE) a druhý konec hadice odved'te k odtoku nebo kanálu.

Pokračujte následovně, podle typu skimmeru (viz specifický návod):

5.4.1. Model se stěnovým skimmerem :

- Koš skimmeru vyndejte a uzavřete odsávání určenou zátkou.
- Odpojte hadici od vstupu skimmeru tak, že uvolníte svorku, která ji svírá, hadici držte tak, aby z ní nevytékala voda. Hadici ihned dejte do bazénu. Dbejte na to, aby z ní nevytekla voda a nevyprázdnila se.
- Hadici vyndejte, konec držte uzavřený, aby nevytekla voda a hned ji potopte do bazénu.
- Konec odsávací hadice zatěžkejte těžkým předmětem, pozor aby nepoškodil fólii a hadice dosáhla až na dno bazénu.
- Přístroj zapněte a začněte s vypouštěním bazénu. Nezapomínejte, že bez tohoto přístroje bazén kompletně nevypustíte. Jakmile je v bazénu pouze několik centimetrů vody a čerpadlo ji již nenasává, přístroj, vypněte.
- Pokud chcete bazén znovu napustit vodou, nejdříve ručně vylejte zbývající vodu v bazénu, dejte pozor, abyste nepoškodili fólii.
- Pokud chcete bazén složit, můžete žok se zbylou vodou rozvinout. Potom, co jste odstranili plech, rozviňte žok a kompletně ho vyprázdněte. Tento proces provádějte, pouze když chcete bazén složit.

5.4.2. Model se samonosným skimmerem:

Kromě odtoku bazénu můžete pro vypuštění použít tento přístroj:

- Samonosný skimmer nadzvedněte tak, aby visel na vnější straně bazénu a nemohla se na něj dostat voda.
- Odpojte odsávací hadici od výstupu skimmeru na stěně bazénu tak, že opatrně uvolníte svorku, která hadici drží, dejte pozor, ať nepoškodíte folii. Hadici držte tak, aby z ní nevytekla voda.
- Hadici vyndejte, konec držte uzavřený, aby nevytekla voda a hned ji potopte do bazénu.
- Konec odsávací hadice zatěžkejte těžkým předmětem, pozor aby nepoškodil fólii a hadice dosáhla až na dno bazénu.
- Přístroj zapněte a začněte s vypouštěním bazénu. Nezapomínejte, že bez tohoto přístroje bazén kompletně nevypustíte. Jakmile je v bazénu pouze několik centimetrů vody a čerpadlo ji již nenasává, přístroj, vypněte.
- Pokud chcete bazén znovu napustit vodou, nejdříve ručně vylejte zbývající vodu v bazénu, dejte pozor, abyste nepoškodili fólii.

VYSAVAČ NIKDY NESMÍ SÁT DNO FÓLIE BEZ VODY, BEZ CIRKULACE VODY MŮŽE DOJÍT K ZÁVAŽNÉMU POŠKODĚNÍ ČERPADLA NEBO FÓLIE.

5.5 ČIŠTĚNÍ DNA BAZÉNU

Čištění dna bazénu pomocí bazénového vysavače (není součástí balení):

Pokud je hadice delší, než je třeba, ztěžuje to její manipulaci. Přečnívajícím konec hadice odřízněte. Dbejte na, aby byly gumové konce nepřestaly těsnit.

Naplnění hadice k čištění dna:

Vysavač s připojenou hadicí dejte pomalu a kolmo do bazénu, přičemž se pomalu plní vodou. Zbytek hadice není ve vodě. Hadicí dejte asi 50 cm do vody, až se naplní vodou, měla by se sama potopit a zůstat ve vodě. Nakonec musí být ve vodě celá hadice. Pokud hadice není kompletně naplněná vodou, vysavač nebude sávat a to může způsobit škody na čistícím zařízení.

Pokračujte následovně, podle typu skimmeru (viz specifický návod):

5.5.1. Napouštění hadice k čištění dna:

- Vysavač s připojenou hadicí dejte pomalu a kolmo do bazénu, přičemž se pomalu plní vodou. Zbytek hadice není ve vodě. Hadicí dejte asi 5 cm do vody, až se naplní vodou, měla by se sama potopit a zůstat ve vodě. Nakonec musí být ve vodě celá hadice. Pokud hadice není kompletně naplněná vodou, vysavač nebude sávat a to může způsobit škody na čistícím zařízení.

5.5.2. Model se stěnovým skimmerem :

- Aniž byste vyndali koš, zasadte dovnitř skimmeru odsávací kryt tak, aby byl vstup směrem nahoru.
- Hadici napusťte.
- Konec hadice vyvedte z vnitřku bazénu k ústí skimmeru a dejte pozor, aby se do ní nedostal vzduch. Spojte ho se vstupem odsávacího krytu. Přitom ho držte šikmo, usnadníte tím spojení. Potom vedte hadici směrem nahoru horizontálně. Dbejte přitom na to, abyste nepoškodili skimmer.
- Skimmer musí mít maximální hladinu vody, která sahá nad spojení mezi krytem a hadicí, tak se zabrání vniknutí vzduchu do hadice.
- Čerpadlo dejte do pozice filtrování (FILTER), zapněte ho a začněte s vysáváním dna.

5.6 OPLACHOVÁNÍ PRO 5-TI A 6-TI CESTNÉ VENTILY: (OBR. 7)

Potom, co jste provedly „ČIŠTĚNÍ“ filtru a nastavili přístroj do pozice „FILTROVÁNÍ“, bude krátce proudit do bazénu kalná voda. Abyste zabránili cirkulaci kalné vody v bazénu, nastavte přepojovací ventil do pozice „ČIŠTĚNÍ“.

Pokračujte následovně: Ihned po „ČIŠTĚNÍ“ vypněte čerpadlo, ventil nastavte do pozice „OPLACHOVÁNÍ“ (Obr. 7) a na pár minut zapněte čerpadlo. Potom čerpadlo vypněte a nastavte ventil do pozice „FILTROVÁNÍ“.

5.7. OTOČENÍ SMĚRU VODY U 6-TI FUNKČNÍHO VENTILU

V této pozici přepojovacího ventilu, proudí voda z čerpadla přímo do bazénu, aniž by předtím proudila filtrem (obr. 7).

5.8 UZAVŘENÍ

Tato pozice přepojovacího ventilu uzavření (CLOSED) se používá, když chcete zabránit cirkulaci vody hadicemi a filtrem.

6 VÝMĚNA KABELU

Pokud se poškodí napájecí kabel, musí ho vyměnit výrobce, jeho servis nebo kvalifikovaná osoba. Zabráňte tak možným nebezpečím.

7 ÚDRŽBA A ZAZIMOVÁNÍ

Jakmile skončí koupací sezona, musí být přístroj uložen na suché nemrznoucí místo, které je chráněné proti povětrnostem. Po provedení posledního čištění odpojte hadice, abyste mohli vyčistit písek. Nádržku vypusťte výpustnou zátkou. Jakmile je veškerá voda z přístroje vypuštěná, opatrně odstraňte všechny zbytky písku na závit. Potom zátku znovu připevněte, pozor, abyste nepoškodili závit.

Výpustná zátku může být použita pouze k tomu účelu.

OBZVLÁŠTĚ DŮLEŽITÉ: Než přístroj budete chtít opět po delší době zprovoznit, musíte zajistit, aby byl filtr řádně naplněný (žádný vzduch uvnitř).

7.1 ÚDRŽBA ČERPADLA

Čerpadlo je vybaveno tak, aby fungovalo s minimálním počtem údržbářských prací. Některé součástky zreziví, nebo jsou opotřebené dříve, než je záruční doba přístroje. Při jakémkoliv druhu oprav prosím zkontaktujte výrobce bazénu nebo jejich zákaznický servis.

ŘEŠENÍ PROBLÉMŮ A TECHNICKÝ SERVIS

Tento přístroj a jeho návod je vybaven pro soukromé využití bez nutné profesionální pomoci.

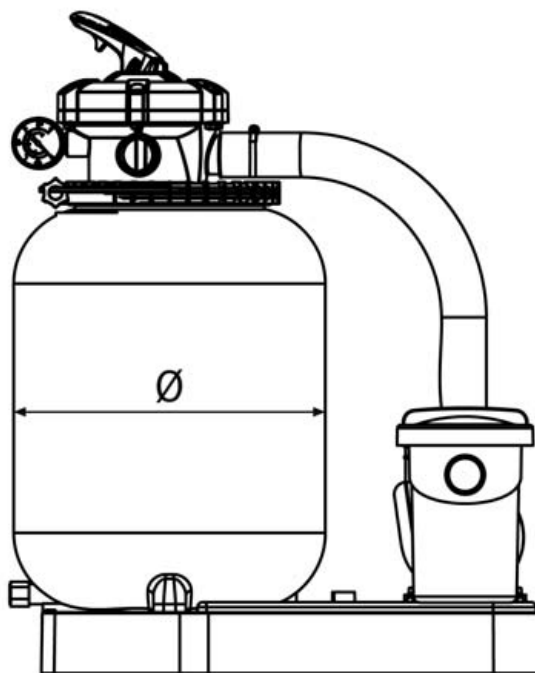
Poškozené díly nebo jednotky musí být co nejdříve vyměněny. Používejte pouze díly od autorizovaného výrobce.

Pokud dojde k poškození filtračního systému, zabraňte přístupu k bazénu.

KDYKOLIV MANIPULUJETE S PŘÍSTROJEM NEBO VENTILEM, PŘERUŠTE ELEKTRICKÝ PROUD.

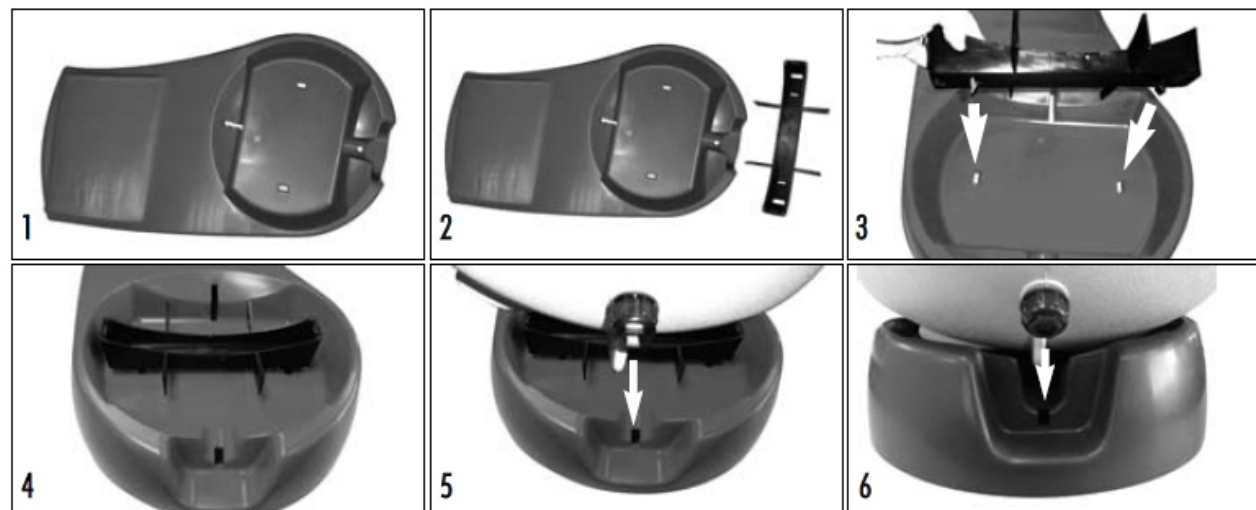
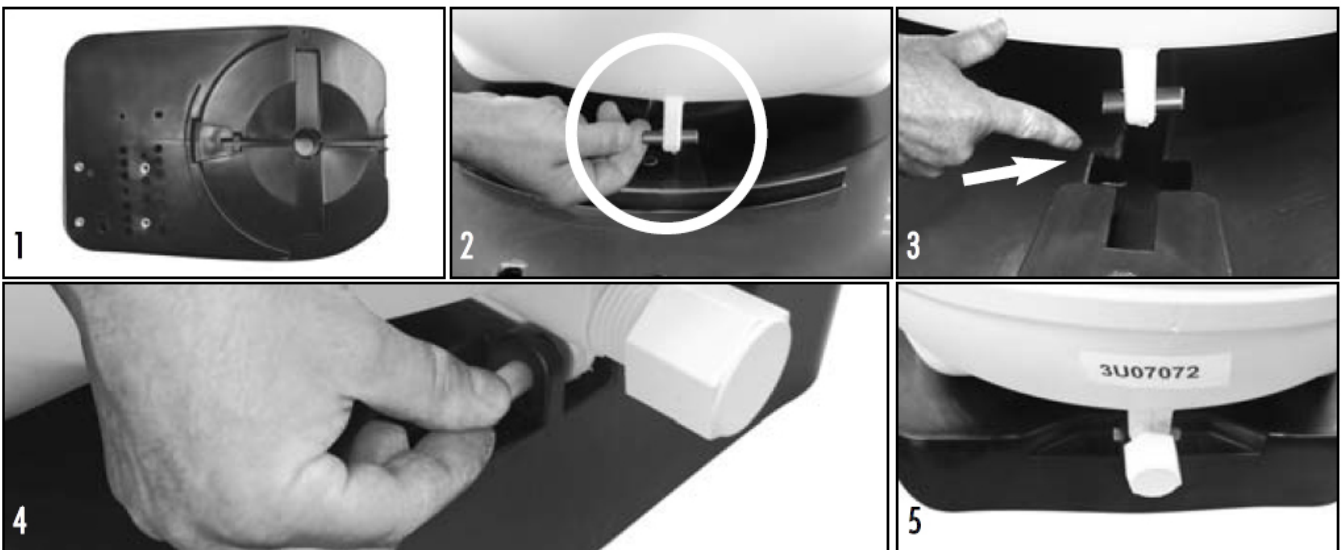
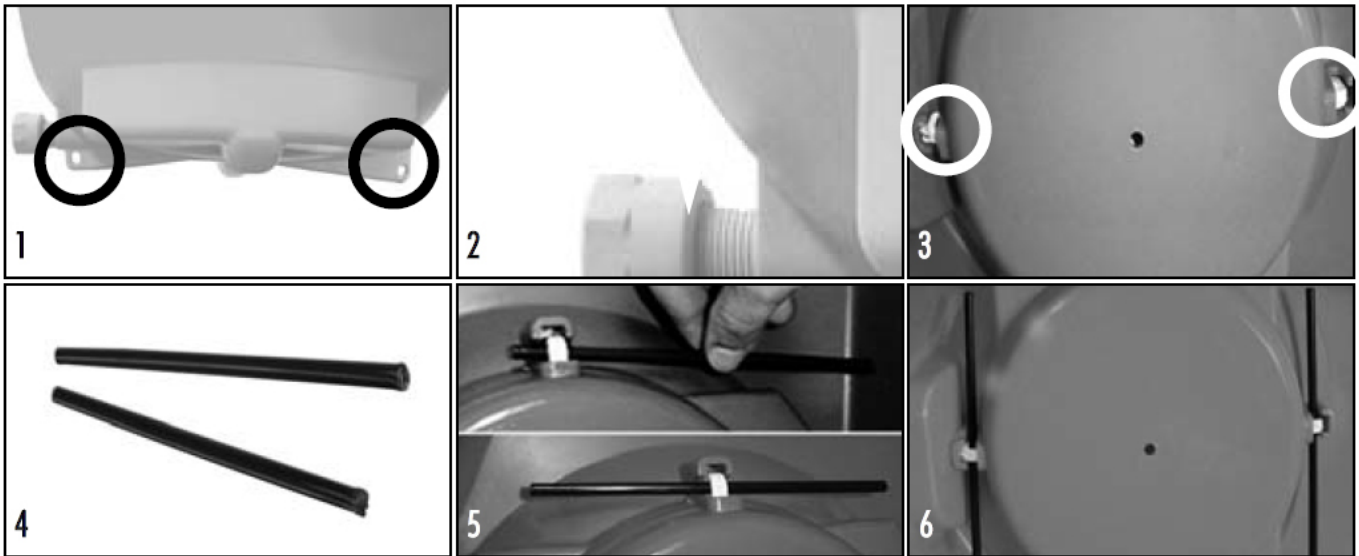
| PROBLÉM | PŘÍČINA | ŘEŠENÍ |
|-------------------------------------------------------|-------------------------------------------------------|----------------------------------------------------------------------------------------------------------------------------------------------------------------------------------------|
| Vytékání vody | Špatný spoj mezi vstupy a hadicemi. | <ul style="list-style-type: none"> Zkontrolovat, jestli jsou svorky správně umístěné na hadici. Pokud voda stále uniká, kontaktujte zákaznický servis výrobce. |
| Po zprovoznění filtru nevytéká voda ze zpětné trysky. | Ventil není v pozici filtrování (FILTER). | Vypněte přístroj a dejte ventil do správné pozice. |
| | Přístroj je výše než je hladina vody a vyprázdnil se. | Dejte filtr do správné pozice a naplňte ho. |
| | Nesundali jste odsávací kryt nebo zátku. | Odsávací kryt nebo zátku odstranit. |
| Nepravidelná práce. | Nízká hladina vody ve skimmeru. | Bazén a filtr naplnit vodou. |
| | Filtr je prázdný. | Naplňte filtr. |
| Přístroj má nízký průtok. | Filtr je opotřebením zašpiněný. | Proveďte automatické čištění. |
| | Filtr je prázdný. | Naplňte filtr. |

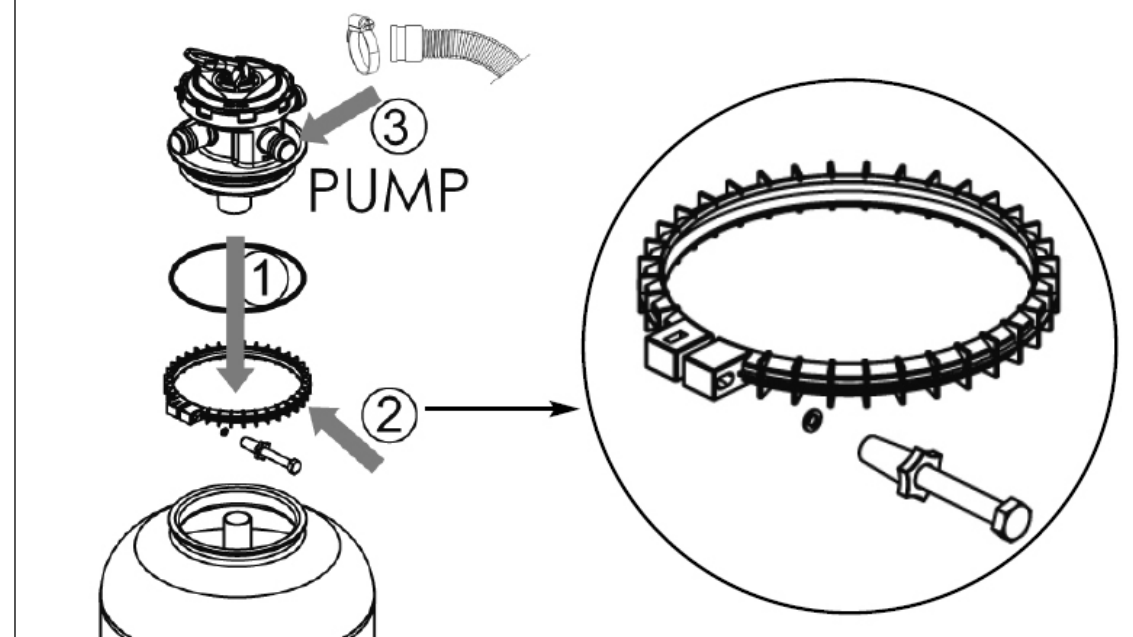
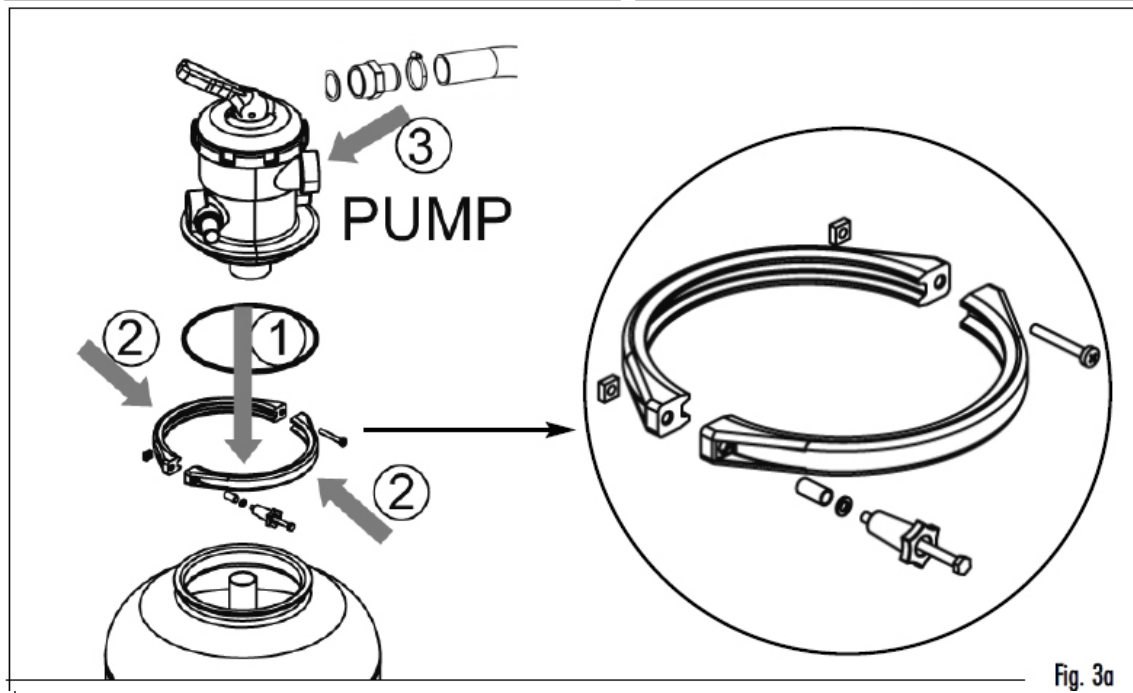
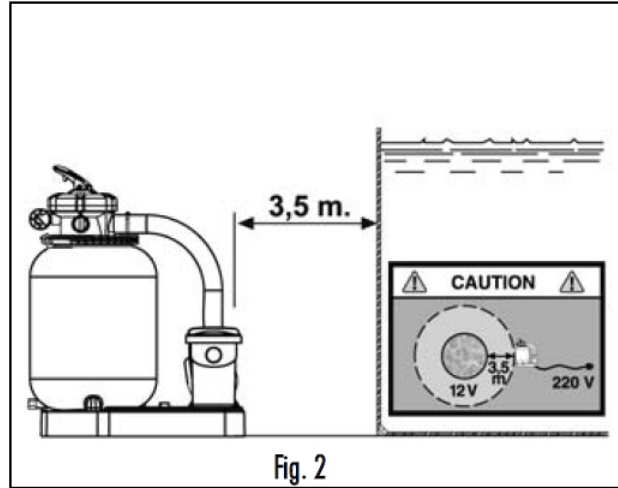
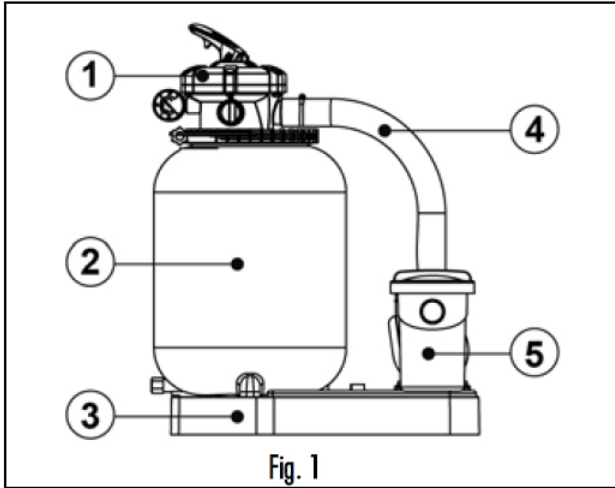
| PROBLÉM | PŘÍČINA | ŘEŠENÍ |
|-------------------------------------------------------------|------------------------------------------------------------------------------------------|-------------------------------------------------------------------------------------------------------------------------------|
| Z otvoru filtru teče voda. | Spoj mezi ventilem a filtrem je zašpiněný. Svorka se uvolnila. | Nasad'te správně ventil a upevněte svorku. |
| Ventil filtru kape na konci pro výtok odpadní vody (WASTE). | Poškozené těsnění, které vzniklo na základě nesprávného používání chemických prostředků. | Horní kryt ventilu vyměňte. |
| | Hlava ventilu je na základě nesprávné aplikace poškozená (příliš utažená). | Nepřidávejte žádné chemické produkty do předfiltračního koše skimmeru nebo filtru. Vyměňte hlavový ventil, moc neutahujte. |
| Motor nenaskakuje. Není slyšet zvuk nebo nevibruje. | Chybí elektrický proud. | Zkontrolujte, jestli je přístroj připojen k elektrickému proudu. |
| Motor nenaskakuje, ale je slyšet vrčení. | Vada motoru. | Kontaktujte Vašeho prodejce. |



| | | | | | | | | |
|-----------------|---------------|---------|---------|---------|---------|----------|----------|----------|
| Průměr filtrace | Ø 300 | Ø 380 | Ø 400 | Ø 430 | Ø 480 | Ø 500 | Ø 560 | Ø 600 |
| Množství písku | ± 25 Kg | ± 40 Kg | ± 50 Kg | ± 70 Kg | ± 85 Kg | ± 100 Kg | ± 135 Kg | ± 150 Kg |
| Hrubost písku | 0,4 - 0,8 mm. | | | | | | | |

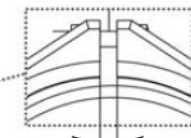
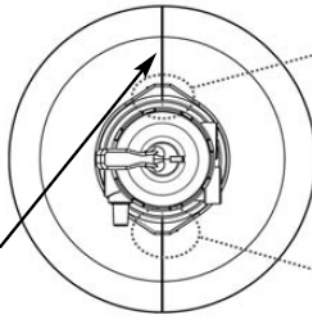
Fig. 0





SPRÁVNĚ

umístěte svorku na tělo nádrže



šrouby utahujte na obou stranách stejně

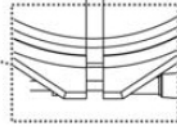
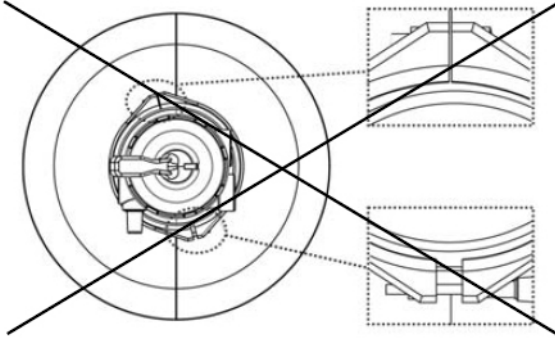


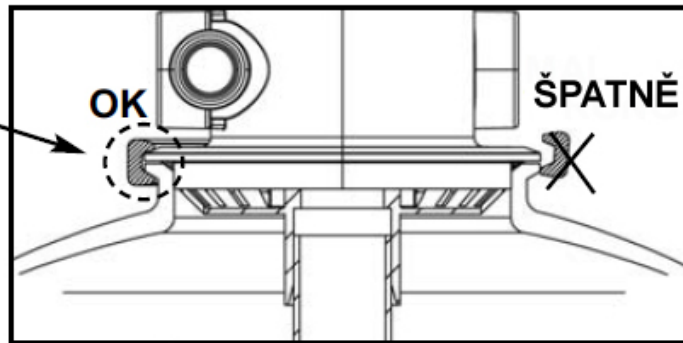
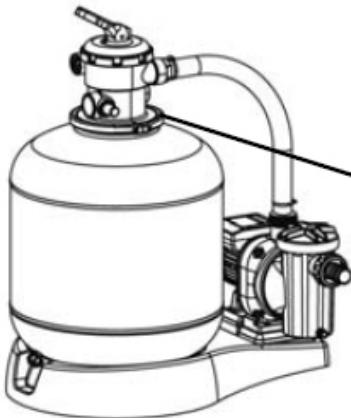
Fig. 3b

ŠPATNĚ



OK

ŠPATNĚ



SVORKA

Fig. 3c

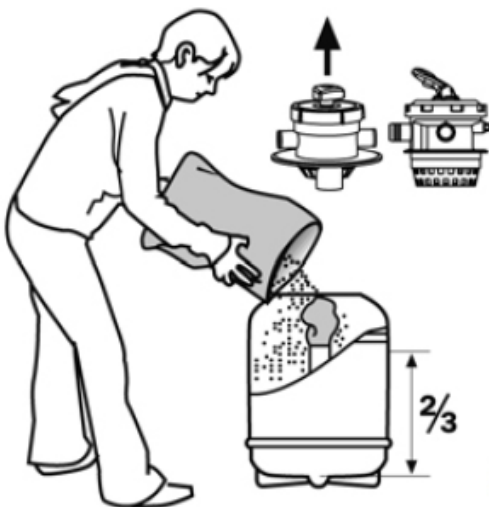


Fig. 4

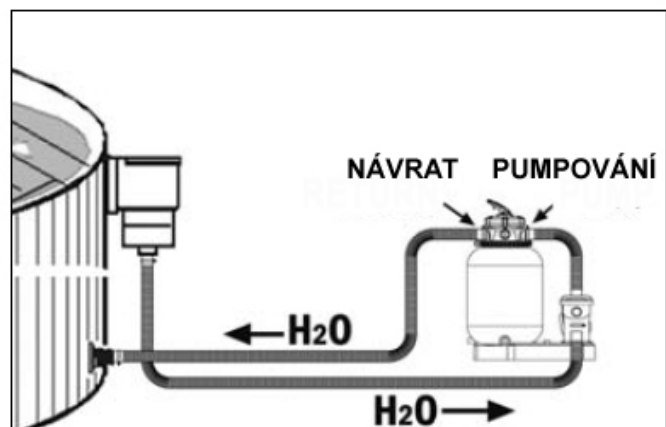


Fig. 5

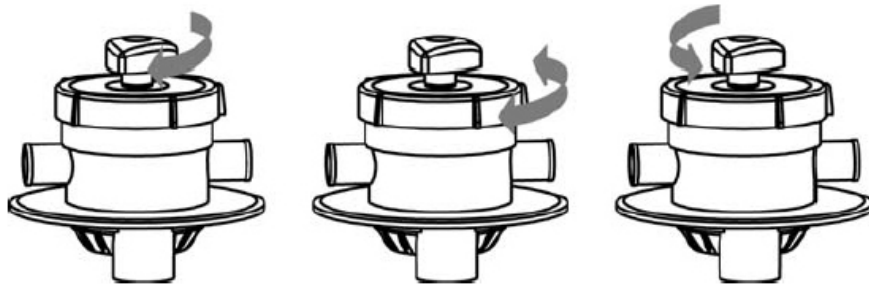


Fig. 6

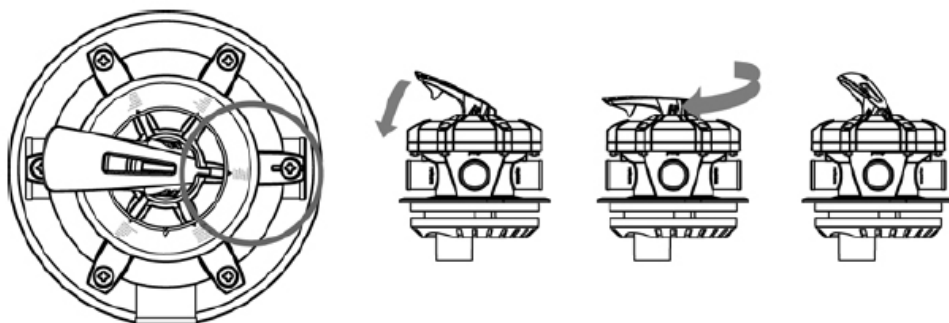


Fig. 7

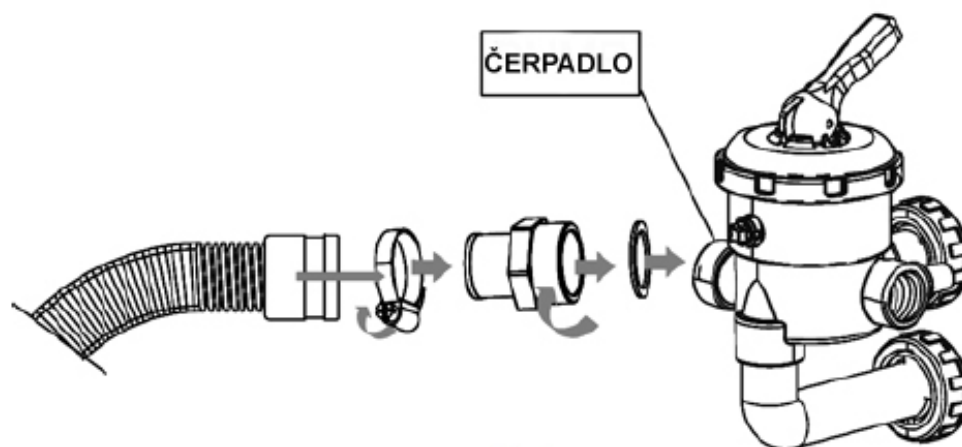


Fig. 8

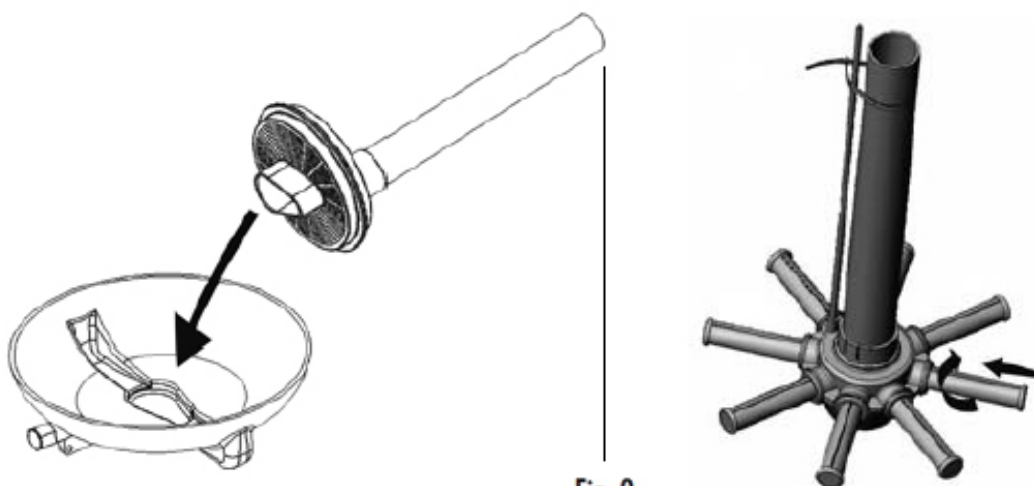
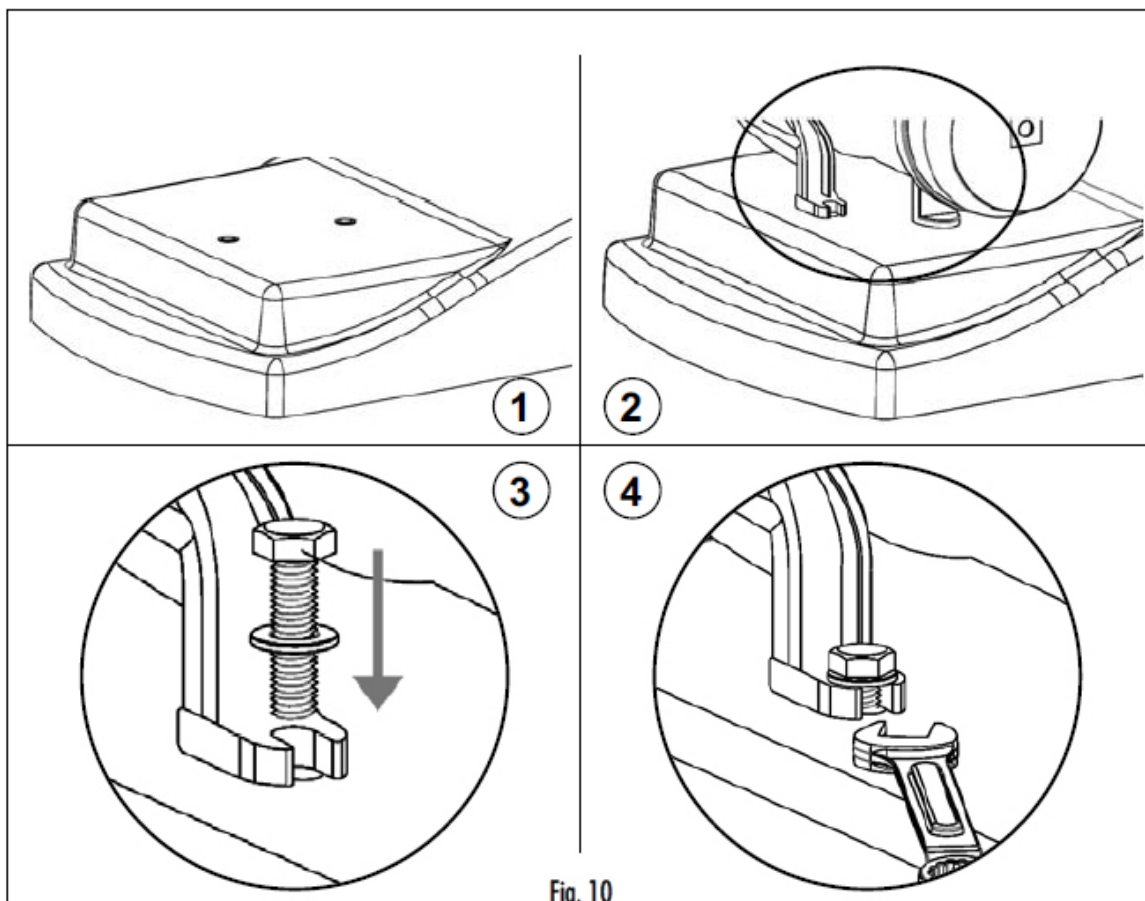


Fig. 9



Můžete pomoci chránit životní prostředí. Dodržujte místní nařízení pro likvidaci odpadů. Nepoužívaná nebo vadná elektrická zařízení odevzdejte k likvidaci odborné firmě.