

**CZ** Filtrační písková jednotka  
s horním šesticestným ventilem

**SK** Filtračná piesková jednotka  
s horným šesťcestným ventilom

**AZURO 5**

**AZURO 7**

**AZURO 9**

**AZURO 11**

**Návod na instalaci a použití  
Návod na inštaláciu a použitie**

# OBSAH

	CZ	SK
1. ZÁKLADNÍ POKYNY ZÁKLADNÉ POKYNY	1	9
2. BEZPEČNOSTNÍ POKYNY BEZPEČNOSTNÉ POKYNY	1	9
3. TECHNICKÉ PARAMETRY TECHNICKÉ PARAMETRE	2	10
4. POPIS FILTRAČNÍ JEDNOTKY POPIS FILTRAČNEJ JEDNOTKY	3	11
5. UMÍSTĚNÍ FILTRACE UMIESTNENIE FILTRÁCIE	3	11
6. POKYNY PRO INSTALACI POKYNY PRE INŠTALÁCIU	3	11
7. ELEKTRICKÉ PŘIPOJENÍ ELEKTRICKÉ PRIPOJENIE	4	12
8. ČINNOST FILTRACE ČINNOSŤ FILTRÁCIE	4	12
9. ÚDRŽBA ÚDRŽBA	6	14
10. POPIS FUNKCÍ ŠESTICESTNÉHO VENTILU POPIS FUNKCÍ ŠEŠŤCESTNÉHO VENTILU	7	15
11. Odstavení z provozu, zazimování ODSTAVENIE Z PREVÁDZKY, ZAZIMOVANIE	7	15
12. SEZNAM DÍLŮ ZOZNAM DIELCOV	7	15
13. ODSTRANĚNÍ ZÁVAD ODSTRÁNENIE PORÚCH	8	16
14. ZÁRUČNÍ PODMÍNKY A SERVIS ZÁRUČNÉ PODMIENKY A SERVIS	8	16
SCHÉMATA ZÁKLADNÍHO PROPOJENÍ FILTRACE A BAZÉNU SCHÉMA ZÁKLADNÉHO PREPOJENIA FILTRÁCIE A BAZÉNA	obálka	

**Poznámka:** Ilustrace a popisy uvedené v tomto návodu nejsou závazné a od skutečně dodaného výrobku se mohou lišit. Výrobce a dodavatel si vyhrazují právo na provádění změn bez povinnosti aktualizace tohoto návodu.

**Poznámka:** Ilustrácie a popisy, uvedené v tomto návode, nie sú záväzné a od skutočne dodaného výrobku sa môžu odlišovať. Výrobca a dodávateľ si vyhradzuje právo na vykonávanie zmien bez povinnosti aktualizovať tento návod.



## Symbol pro třídění odpadu / Symbol pre triedenie odpadu

Čerpadlo tohoto výrobku na konci jeho životnosti nevyhazujte do běžného komunálního odpadu, ale odevzdejte jej k ekologické likvidaci na k tomu určená sběrná místa. Pomůžete tím chránit životní prostředí.

Čerpadlo tohto výrobka na konci jeho životnosti nevyhadzujte spolu s bežným komunálnym odpadom, ale odovzdajte ho na ekologickú likvidáciu na k tomu určené zberné miesta. Pomôžete tak chrániť životné prostredie.

## 1. ZÁKLADNÍ POKYNY

**AZURO** je kompletní písková filtrační jednotka pro filtraci bazénové vody. Skládá se z filtrační nádoby pro pískovou náplň, čerpadla se sítím pro zachycení hrubých nečistot, šesticestného ventilu s manometrem, propojovací vyztužené hadice a příslušenství.

Filtrační jednotku je možno použít pro filtraci vody v plaveckém, saunovém nebo zahradním bazénu. Filtrovaná voda nesmí být znečištěna ropnými látkami a teplota obíhající vody by neměla přesáhnout 35°C. Jiné použití je považováno za nevhodné.

Před nákupem se u svého prodejce přesvědčte o vhodnosti použití tohoto modelu filtrace a prověřte možnosti jejího správného zapojení.

Při přepravě dbejte pokynů prodejce a zařízení chraňte před nárazy a nešetrným zacházením.

Vyhrazujeme si právo zcela nebo částečně výrobek změnit, a to bez předchozího upozornění.

### Princip činnosti

Vaše filtrační jednotka používá speciální filtrační písek k zachycení částic nečistot z protékající vody. Filtračním pískem je naplněna nádoba filtru a funguje jako stálý lapač nečistot. Bazénová voda, která obsahuje nečistoty, je nasávána skrz předřazený hrubý filtr čerpadlem a vháněna do vícecestného ventilu (dále jen ventil) a odtud do vrchního prostoru nádoby filtru. Voda je pak protlačena pískem, který ji zbaví jemných nečistot, do spodního prostoru nádoby. Přes ventil se voda vrací zpět do bazénu. Celý proces je plynulý, automatický a zabezpečuje úplnou cirkulaci vody v bazénu.

Po určité době provozu způsobí nahromaděné nečistoty zhoršení průchodu vody pískem a tím snížení průtoku vody celou filtrační jednotkou. To znamená, že je čas vyčistit (propláchnout) filtrační písek. Když nastavíte ovládací páku ventilu na Proplach (Backwash), voda protéká filtrací opačně, tzn. od spodu nádoby přes filtrační písek, ze kterého vypláchne usazené nečistoty do odpadového potrubí. Podrobný popis činnosti je popsán v kapitole **ČINNOST FILTRACE**.

## 2. BEZPEČNOSTNÍ POKYNY

- **Umístění čerpadla** filtrace musí odpovídat ČSN 33 2000-7-702, tj. nejméně 3,5 m od vnějšího okraje bazénu.
- **Napájecí obvod čerpadla** musí odpovídat příslušné normě (ČSN 33 2000), a musí být vybaven proudovým chráničem s vypínacím proudem 30 mA.
- Pokud zjistíte, že je přívodní kabel čerpadla nebo prodlužovací kabel na přívodu poškozen, neprodleně vypněte jistič napájecího obvodu čerpadla a závadu odstraňte.
- Zásahy do elektroinstalace čerpadla a napájecího elektrického obvodu smí provádět jen osoba s příslušnou elektrotechnickou kvalifikací.
- Filtrační jednotku nezapínejte, pokud jsou v bazénu lidé.
- Na filtrační jednotku a přívodní kabely pod napětím **nesahejte**, pokud jste mokří nebo máte na sobě mokrou oděv.
- Při jakékoli manipulaci s filtrem nebo ovládacím ventilem **odpojte přívodní kabel** čerpadla od elektrické sítě.
- Nikdy **nesnímejte ventil** z nádoby, pokud je tato pod tlakem.
- **Neinstalujte** filtraci v místech, kde může dojít k zaplavení čerpadla vodou. Chraňte čerpadlo před nepříznivými povětrnostními vlivy.

- Zařízení **není určeno** pro použití osobami (včetně dětí) se sníženými fyzickými, smyslovými nebo mentálními schopnostmi, pokud není zajištěn jejich dohled a instruktáž odpovědnou osobou; osobami, které nejsou seznámeny s obsluhou v rozsahu tohoto návodu; osobami pod vlivem léků, omamných prostředků apod., snižujících schopnost rychlé reakce.
- **Zabezpečte**, aby se k filtraci nemohly dostat děti.
- **Nikdy nezapínejte čerpadlo, pokud je bez vody.** Před spuštěním čerpadla se vždy přesvědčte, zda je zalito bazénovou vodou.
- **Nepoužívejte čerpadlo bez předfiltru s hrubým sítem.** Toto síto chrání čerpadlo před nasátím větších nečistot, které by mohly čerpadlo zablokovat a poškodit.
- **Nikdy čerpadlo nezakrývejte.** Čerpadlo musí být za provozu chlazeno okolním vzduchem.
- **Nesahejte na motor čerpadla**, které je v chodu. Můžete se o motor popálit.
- **Nemanipulujte s ovládací pákou ventilu, pokud je čerpadlo v chodu.** Vždy nejprve vypněte čerpadlo.
- **Nepřipusťte**, aby si na filtrační zařízení kdokoli sedal nebo jinak zatěžoval.
- **Chraňte filtraci před zamrznutím.** Před příchodem mrazů vypusťte z filtrace a z čerpadla vodu a zazimujte ji podle návodu.
- Filtrační nádobu přenášejte po vypuštění vody a odpojení od čerpadla. Nádobu držte za sponu, nikoli za ventil.

### 3. TECHNICKÉ PARAMETRY

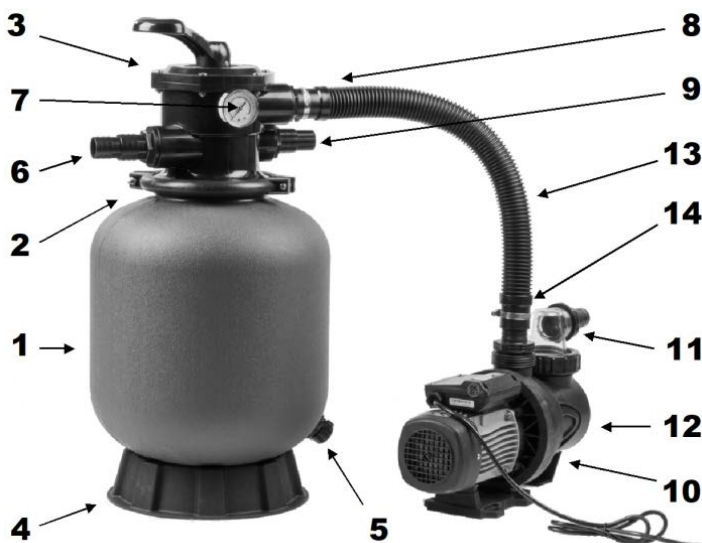
MODEL		AZURO 5	AZURO 7	AZURO 9	AZURO 11
Optimální průtok vody	m <sup>3</sup> /h	5	7,5	9	11
Průměr nádoby (cca)	mm	350	449	527	627
Množství písku	kg	25	45	85	145
Zrnitost písku (min)	mm	0,6 – 1,2	0,65 – 1,25	0,65 – 1,25	0,65 – 1,25
Max. pracovní tlak nádoby	bar	2,0	2,0	2,0	2,0
Doporučený objem bazénu	m <sup>3</sup>	25	35	55	85
Příkon čerpadla	W	350	500	600	690
Jmenovité napětí	V / Hz	230 / 50	230 / 50	230 / 50	230 / 50
Maximální výtlak	m	9,5	8	12,5	13,5
Třída ochrany	-	IP 55	IP 55	IP X5	IP X5
Připojení sání čerpadla	-	hadice Ø 32 nebo Ø 38 mm	vnitřní závit 6/4", hadice Ø 32 nebo Ø 38 mm		
Připojení ventilu	-	hadice Ø 32 nebo Ø 38 mm	vnitřní závit 6/4", hadice Ø 32 nebo Ø 38 mm		
Orientační rozměry filtrace, tj. nádoby vč. ventilu a čerpadla (š x hl x v)	cm	cca 70 x 40 x 73	cca 70 x 45 x 82	cca 80 x 53 x 85	cca 90 x 63 x 95

#### **Podmínky pro použití filtrační jednotky:**

- maximální teplota vody 35 °C
- hodnota pH vody 6 - 8,5
- obsah volného chlóru max 10 mg/l
- obsah rozpuštěné soli max 0,5%

## 4. POPIS FILTRAČNÍ JEDNOTKY

1. Filtrační nádoba (bez pískové náplně)
2. Spona
3. Šesticestný ventil
4. Podstavec
5. Zátka na vypouštění vody z nádoby
6. Hrdlo ventilu pro odpad, průhledítko
7. Manometr na ventilu
8. Hrdlo ventilu pro připojení čerpadla
9. Hrdlo ventilu – zpět do bazénu
10. Čerpadlo
11. Předřazené síto (v sání čerpadla)
12. Zátka na vypouštění vody z čerpadla
13. Propojovací hadice Ø 38 mm
14. Hadicová spona



## 5. UMÍSTĚNÍ FILTRACE

Nejprve zvolte vhodné místo pro umístění filtrace. Mělo by mít pevný vodorovný podklad, být dobře přístupné, chráněné před deštěm, slunečními paprsky a před možným zaplavením vodou. Vyvarujte se instalace v jímkách, šachtách apod., protože zde je vysoké riziko zaplavení elektrického čerpadla vodou.

Vyberte místo, kde za motorem čerpadla bude prostor nejméně 10 cm pro přívod vzduchu k chlazení motoru. Také nad filtrací a kolem ní musí být dostatečný prostor k provádění kontroly a údržby.

V blízkosti musí být jednofázová elektrická zásuvka vyhovující příslušné normě ČSN. Pokud použijete prodlužovací kabel, musí být typu H07RN-F s průřezem žil minimálně 1 mm<sup>2</sup>.

Doporučujeme použít pod filtrační jednotku vodorovnou (betonovou, kameninovou apod.) desku o vhodné velikosti a pod čerpadlo doporučujeme vložit gumovou podložku na tlumení vibrací a hluku.

Z bezpečnostních důvodů instalujte filtrace tak, aby nejmenší vzdálenost od kraje bazénu byla 3,5 m. Sací a vratné potrubí/hadice ved'te tak, aby bylo co nejpřímější a pokud možno ve spádu k čerpadlu nebo ventilu. Zvětšování vzdálenosti mezi jednotkou a bazénem a také složitost vedení potrubí mají negativní vliv na vlastnosti filtrační jednotky.

**Filtrační jednotku instalujte pod úroveň hladiny vody v bazénu** (s čerpadlem nejnižší 2 m pod úroveň hladiny). Je možná také instalace nad úroveň hladiny (s čerpadlem nejvýše 1,5 m nad úroveň hladiny), ale v tomto případě je nutno použít zpětnou klapku v sání čerpadla.

**Schématická znázornění propojení filtrace a bazénu naleznete na konci návodu.**

## 6. POKYNY PRO INSTALACI

Umístěte filtrační nádobu na zvolené místo, které odpovídá požadavkům kapitoly **UMÍSTĚNÍ FILTRACE**, a pak postupujte podle návodu na sestavení nádoby (viz její balení).

Pomocí dodaných hadicových trnů, propojovací hadice a hadicových spon propojte výtlač čerpadla a hrdlo ventilu označené „PUMP“.

Připojte sestavenou filtrace k bazénu: sání čerpadla se sběračem (skimmerem), hrdlo ventilu označené „RETURN“ s vratnou tryskou.

## 7. ELEKTRICKÉ PŘIPOJENÍ

Přívodní kabel čerpadla je vybaven vidlicí pro připojení do zásuvky elektrického obvodu 230 V / 50 Hz. Tento elektrický obvod musí odpovídat příslušné normě (ČSN 33 2000) a musí být vybaven proudovým chráničem s vypínacím proudem 30 mA.

Čerpadlo není vybaveno spínačem chodu. Doporučujeme, aby bylo zapojeno přes zařízení umožňující zapínání a vypínání čerpadla (např. spínací zásuvku).



**NIKDY ČERPADLO NESPOUŠTĚJTE BEZ VODY!**

## 8. ČINNOST FILTRACE

Bazénová voda se čistí ve speciálním křemičitém písku umístěném ve filtrační nádobě (písek není součástí dodávky).

Pro správnou obsluhu filtrace je důležité seznámit se s jednotlivými polohami šesticestného ventilu – viz kapitola **POPIS FUNKCÍ ŠESTICESTNÉHO VENTILU**.

### A. Zprovoznění filtrace

**Při zprovoznění filtrace je nutno provést následující činnosti v uvedeném pořadí:**

#### 1) Zavodnění filtrace:

Otevřete ventily na sacím a vratném potrubí (jsou-li nainstalovány). Bazén naplňte vodou do úrovně středu příruby sběrače. Během plnění bazénu dojde i k zaplavení filtrace. Překontrolujte těsnost jednotlivých spojení. V případě, že máte bazén již naplněný, otevřete sací a vratné potrubí a páku ventilu dejte do polohy **Proplach (BACKWASH)** a počkejte, dokud nezačne z ventilu vytékat voda.

Pokud je čerpadlo nad úrovní hladiny vody, je nutno před spuštěním čerpadla zalít komoru čerpadla vodou až ke zpětné klapce.

**Poznámka:** K odvodu vzdušné nádoby dojde při prvotním proplachu písku.

#### 2) Kontrola těsnosti spojení:

Celou sestavu obhlédněte, zda někde nedochází k úniku vody, a pokud je třeba spoje nebo zátky dotáhněte, případně přetěsněte.

#### 3) Prvotní proplach písku:

Po naplnění nádoby novým pískem je nutné nejprve písek propláchnout a tím zbavit jemných částic, které by se jinak vyplavovaly do bazénu. K provedení proplachu je nutno připojit hadici k hrdlu ventilu označenému **WASTE**.

Ventil nastavte do polohy **Proplach (BACKWASH)**. Po zavodnění filtrace zapněte čerpadlo. Čerpadlo vypněte, když začne z hadice vytékat čistá voda (1-3 minuty).

Poté nastavte ventil do polohy **Výplach (RINSE)** a opět spusťte čerpadlo asi na 10-20 vteřin. Pak nastavte ventil zpět do polohy **Filtrace (FILTER)** a spusťte znovu čerpadlo.



**POZOR: ZMĚNU POLOHY VENTILU PROVÁDĚJTE POUZE PŘI VYPNUTÉM ČERPADLE.** Se změnou polohy ventilu vyčkejte asi půl minuty po vypnutí čerpadla – přitom dojde k usazení zvržených nečistot a písku.

## **B. Provoz filtrace**

1. Ventil nastavte do polohy **Filtrace (FILTER)**.
2. Zapněte čerpadlo.
3. Pravidelně kontrolujte průtok filtrací (tlak na manometru) a na základě zjištěných hodnot provádějte proplach písku.

## **C. Pravidelný proplach písku**

V závislosti na znečištění bazénu, době filtrování a objemu bazénu dochází k postupnému zanášení filtračního písku nečistotami. Když zjistíte, že se snižuje průtok filtrací (v případě osazení ventilu manometrem stoupne tlak na manometru o cca 0,2 bar oproti tlaku na počátku filtračního cyklu), je třeba filtraci vyčistit provedením tzv. proplachu.

1. Vypnete čerpadlo.
2. Ventil nastavte do polohy **Proplach (BACKWASH)**. Připojte hadici k hrdlu ventilu označenému **WASTE (odpad)**.
3. Zapněte čerpadlo. Písek proplachujte tak dlouho, až se objeví čistá voda (cca 1 min). Čerpání vody můžete sledovat v průhledítku šesticestného ventilu.
4. Vypněte čerpadlo a nastavte ventil do polohy **Výplach (RINSE)**. Spusťte čerpadlo na 15 vteřin a pak ho opět vypněte.
5. Páku ventilu nastavte do polohy **Filtrace (FILTER)** a spusťte znovu čerpadlo.

## **D. Doporučení**

Na čistotu a průzračnost bazénové vody mají nejdůležitější vliv dva faktory: odpovídající kapacita a kvalita filtrování a správné chemické ošetření vody.

Filtrace je navržena na nepřetržitý provoz. Pro většinu bazénů to však není nutné. Je vhodné určit si časový plán filtrování s ohledem na velikost bazénu a jeho využívání. Podmínkou správné filtrace je, aby se voda v bazénu alespoň jednou denně přefiltrovala.

Aby byla bazénová voda pro koupání nezávadná, je nutné udržovat obsah volného chlóru a hodnotu pH v optimálním rozmezí. Nedostatečné množství chlóru a nevhodná hodnota pH vede k množení bakterií a řas, které nadměrně zatěžují filtraci. Proto doporučujeme zajistit si testovací soupravu na měření obsahu volného chlóru a hodnoty pH, pravidelně hodnoty sledovat a podle výsledků aplikovat přípravky k péči o bazénovou vodu.

### **Důležitá upozornění pro správnou činnost filtrace:**

- Aby nedocházelo k rázům v potrubí při přestavování ventilu, vždy nejprve vypněte čerpadlo. Rázy mohou poškodit nádobu, ventil, trysky a jiné prvky instalace.
- Zvláštní pozornost je třeba věnovat sestavě, která obsahuje výměník tepla nebo čistící systémy, které pracují na základě přetlaku vody. Tyto sestavy jsou citlivější na vodní rázy, protože pracují s vyššími přetlaky.
- Při instalaci dbejte na správný spád hadic (potrubí), aby nedocházelo k sifonovému efektu.
- Pravidelným čištěním koše sběrače (skimmeru) a hrubého síta čerpadla předejdete poškození čerpadla a filtrace a zabezpečíte správnou funkci filtrace.
- Při provozu čerpadla vystaveného slunečnímu záření dochází k jeho přehřívání, což může vést až k poškození. Chraňte čerpadlo před sluncem vhodným zastíněním.

**Nerespektování těchto zásad může vést k poškození prvků filtrace.**

## 9. ÚDRŽBA

- Pozor:**
- Před prováděním údržby vždy vypněte elektrický přívod čerpadla a vytáhněte vidlici přívodního kabelu ze zásuvky.
  - Nikdy nedemontujte ventil, pokud je filtrace pod tlakem.
  - Před demontáží jakékoli části filtrace uzavřete sací a vratné potrubí.
  - Při opravách používejte výhradně originální náhradní díly.

**V průběhu koupací sezóny pravidelně kontrolujte provoz filtrace.** Je to důležité proto, aby se včas zjistila případná závada a mohla být tak co nejdříve opravena. Dodavatel nemůže ručit za následné škody způsobené závadou filtrační jednotky nebo elektroinstalace.

**Pravidelně provádějte proplach písku.** Pokud se ani po proplachu nezlepší průchodnost filtračním pískem, tzn. že tlak na manometru zůstal i po proplachu vysoký, písek vyměňte. Postupujte přitom podle kapitoly **ÚDRŽBA NÁDOBY** (viz dále).

### A. Údržba čerpadla

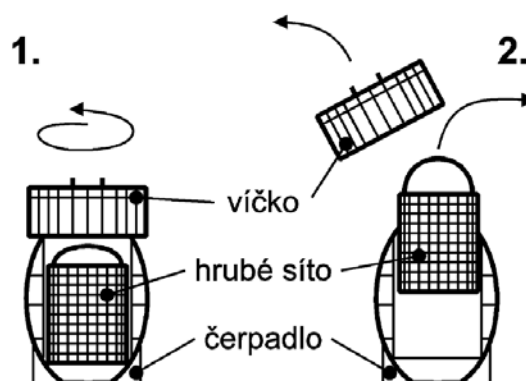
Během provozu dochází k opotřebování těsnění a ucpávek. Pokud zjistíte, že ze spodní části čerpadla nebo z prostoru spojení jednotlivých dílů odkapává voda, nechte vyměnit příslušné těsnění.

#### Pravidelné čištění hrubého síta čerpadla

Po čase se může hrubé síto zaplnit nečistotami a tím zhoršit průtok čerpadlem. Tlak na manometru může být nižší než na počátku filtračního cyklu. V takovém případě je nutné síto vyčistit. Čerpadlo nesmí běžet bez tohoto síta, protože by se mohlo zanést a to by mohlo být příčinou poškození čerpadla.

Vypněte čerpadlo, ventil nastavte do polohy **Zavřeno** a uzavřete sací potrubí. Pak demontujte víčko a vyjměte a vyčistěte hrubé síto (viz obrázek vedle). Pokud neuzavřete sací potrubí, bude z čerpadla vytékat voda.

Po vyčištění uveďte filtraci do původního stavu. Před zapnutím čerpadla nezapomeňte otevřít ventil a sací potrubí.



### B. Údržba nádoby

Nejméně jednou ročně zkontrolujte množství a jakost písku. Písek musí zůstat sypký. Pokud hrudkovatí, nebo pokud se na vrchní vrstvě písku utvoří krusta, je nutno písek vyměnit.

#### Výměna písku v nádobě

Uzavřete sací i vratné potrubí, aby voda z nádoby nevytékala, demontujte sponu a sejměte ventil. Povolte zátku na nádobě a vypusťte z ní vodu. Zakryjte otvor centrální trubice a vyberte z nádoby starý písek. Vraťte zátku zpět na své místo. Nasypte nový písek. Pak nasadte ventil a zajistěte jej sponou. Poté proveďte celý postup zprovoznění filtrace (kapitola **ČINNOST FILTRACE**, část A).



**POZOR: Dodržujte doporučenou zrnitost písku!** Zejména písek o menší zrnitosti by se mohl vyplavovat do bazénu.



## 10. POPIS FUNKCÍ ŠESTICESTNÉHO VENTILU

Štítek s popisem funkcí (pozic), který je umístěn na ventilu, by měl ulehčovat orientaci uživatele a zamezit případným nedopatřením.

Popis jednotlivých poloh ventilu je uveden v návodu na sestavení nádoby.



**POZOR: ZMĚNU POLOHY VENTILU PROVÁDĚJTE POUZE PŘI VYPNUTÉM ČERPADLE!**

## 11. ODTAVENÍ Z PROVOZU, ZAZIMOVÁNÍ

Při dlouhodobém odstavení z provozu je třeba provést důkladně zpětný proplach písku včetně dezinfekce, ochrany proti řasám a vyčištění hrubého síta čerpadla. Je vhodné desinfikovat písek (např. přelitím slabým roztokem chloraminu) a prohlédnout, zda nehrudkovatí. Pokud ano, je lépe písek vyměnit.

Po skončení plavecké sezóny proveďte zazimování filtrační jednotky:

- Snižte hladinu vody v bazénu pod úroveň otvoru vratné trysky a z nádoby a čerpadla vypusťte zbylou vodu přes vypouštěcí zátky.
- Filtrační jednotku odpojte od sacího a vratného potrubí / hadic, demontujte čerpadlo a vylijte z něj a z potrubí / hadic zbylou vodu.
- Stlačte ovládací páku ventilu a pootočte ji do mezipolohy (může být vyznačena). To umožní, aby voda vytekla i z ventilu. Ovládací páku ponechte v této "otevřené" poloze.
- Všechny součásti filtrační jednotky uložte na suchém místě chráněném před mrazem.

**POZOR:** Poškození, způsobené chemickou reakcí nebo mrazem, nelze reklamovat jako vadu výrobku.

## 12. SEZNAM DÍLŮ

MODEL	AZURO	5	7	9	11
Filtrační nádoba se šesticestným ventilem a podstavcem *		GAR PF30L	P450	P500	P650
Hadicový trn Ø 32/38 mm			3 ks	3 ks	3 ks
Hadicová spona			2 ks	2 ks	2 ks
Propojovací vyztužená hadice Ø 38 mm			80 cm	80 cm	80 cm
Čerpadlo		FCP-250S	FCP-370S	AQ 8	AQ 11
Hadicový trn Ø 32/38 mm s O-kroužkem (na čerpadlo)		2 ks		2 ks	2 ks
Hadicový trn Ø 32 mm s O-kroužkem (na čerpadlo)			2 ks		
Hadicový trn Ø 38 mm (na čerpadlo)			2 ks		
Nástavec s koncovkou na trubku DN50 (na čerpadlo, lepení)			2 ks	2 ks	2 ks

\*) obsah balení viz samostatný návod

## 13. ODSTRANĚNÍ ZÁVAD

Závada	Příčina	Odstranění závady
Čerpadlo nenasává vodu	Čerpadlo není zalito vodou. Hladina vody v bazénu je nízká.  Je zaneseno síto sběrače nebo čerpadla. Oběžné kolo čerpadla je zaneseno nečistotami.	Zkontrolujte zalití čerpadla vodou. Upravte hladinu vody do středu otvoru přepadu sběrače. Vyčistěte síto sběrače nebo čerpadla.  Vyčištění komory čerpadla svěťte autorizovanému servisu.
Filtrační zařízení má malý průtok.	Písek nebo síta jsou zaneseny nečistotami. Netěsnosti v sacím potrubí.	Vyčistěte síto sběrače a čerpadla a proveďte "Proplach". Zkontrolujte sací potrubí.
Dochází k úniku vody v místě připojení ventilu k nádobě.	Netěsnost spojení hrdla nádoby a ventilu.	Demontujte ventil z nádoby. Očistěte těsnicí plochy ventilu a hrdla nádoby od písku, nasadte správně těsnění na ventil a dotáhněte sponu.
Dochází k odkapávání vody ve spojích.	Uvolněná hadice.  Uvolněný šroubový spoj.	Vhodným šroubovákem utáhněte příslušnou hadicovou sponu. Přetěsněte šroubení pomocí teflonové pásky.
Čerpadlo se po zapnutí netočí.	Přilepená turbína čerpadla (po delší odstávce).  Závada v elektroinstalaci, nebo v domovním rozvodu.	Vložte šroubovák do drážky v hřídeli motoru a motorem protočte ve směru otáčení motoru (viz šipka).  Případnou opravu elektrického zařízení svěťte kvalifikovanému elektrikáři.
Častá potřeba filtrování	Nedostatečná chemická údržba vody.  Znečištěný filtrační písek.	Upravte hodnotu pH a obsahu chloru v bazénové vodě na předepsanou úroveň. Poradte se s odborníkem. Zkontrolujte vrchní vrstvu písku v nádobě. Pokud hrudkovatí nebo krustovatí, vyměňte písek.
Bazénová voda se nedá vyčistit	Nedostatečná chemická údržba vody.  Krátká doba filtrování.	Upravte hodnotu pH a obsahu chloru v bazénové vodě na předepsanou úroveň. Poradte se s odborníkem. Prodlužte dobu filtrování.
Písek v bazénu	Příliš jemný písek. Nepropláchnutý písek. Poškozená odvodňovací trubice.	Použijte správný písek a správný postup. Trubici nechte vyměnit.

V případě jiných nebo přetrvávajících závad kontaktujte autorizovaný servis.

## 14. ZÁRUČNÍ PODMÍNKY A SERVIS

Záruční podmínky platí tak, jak jsou popsány v Záručním listě prodejce.

V případě, že budete potřebovat radu, zajistit servis nebo získat náhradní díl, obraťte se na svého prodejce. Při údržbě a opravách používejte originální náhradní díly.

## 1. ZÁKLADNÉ POKYNY

**AZURO** je kompletná piesková filtračná jednotka na filtráciu bazénovej vody. Skladá sa z filtračnej nádoby na pieskovú náplň, čerpadla so sitom na zachytenie hrubých nečistôt, šesťcestného ventilu s manometrom, prepojovacej vystuženej hadice a príslušenstva.

Filtračnú jednotku je možné použiť na filtráciu vody v plaveckom, saunovom alebo záhradnom bazéne. Filtrovaná voda nesmie byť znečistená ropnými látkami a teplota obiehajúcej vody by nemala presiahnuť 35°C. Iné použitie je považované za nevhodné.

Pred nákupom sa u svojho predajcu presvedčte o vhodnosti použitia tohto modelu filtrácie a preverte možnosti jeho správneho zapojenia.

Pri preprave dbajte na pokyny predajcu a zariadenie chráňte pred nárazmi a nešetrným zaobchádzaním.

Vyhradzujeme si právo úplne alebo čiastočne výrobok zmeniť, a to bez predchádzajúceho upozornenia.

### Princíp činnosti

Vaša filtračná jednotka používa špeciálny filtračný piesok na zachytenie častíc nečistôt z pretekajúcej vody. Filtračným pieskom je naplnená nádoba filtra a funguje ako stály lapač nečistôt. Bazénová voda, ktorá obsahuje nečistoty, je nasávaná cez predradený hrubý filter čerpadlom a vháňaná do viaccestného ventilu (ďalej iba ventil) a odtiaľ do vrchného priestoru nádoby filtra. Voda je potom pretlačená pieskom, ktorý ju zbaví jemných nečistôt, do spodného priestoru nádoby. Cez ventil sa voda vracia späť do bazénu. Celý proces je plynulý, automatický a zabezpečuje úplnú cirkuláciu vody v bazéne.

Po určitom čase prevádzky spôsobia nahromadené nečistoty zhoršenie priechodu vody pieskom a tým zníženie prietoku vody celou filtračnou jednotkou. To znamená, že je čas vyčistiť (prepláchnuť) filtračný piesok. Ak nastavíte ovládaci páku ventilu na Preplachovanie (Backwash), voda preteká filtráciou opačne, t. j. zo spodnej nádoby cez filtračný piesok, z ktorého vypláchne usadené nečistoty do odpadového potrubia. Podrobný popis činnosti je popísaný v kapitole **ČINNOSŤ FILTRÁCIE**.

## 2. BEZPEČNOSTNÉ POKYNY

- **Umiestnenie čerpadla** filtrácie musí zodpovedať STN 33 2000-7-702, t. j. najmenej 3,5 m od vonkajšieho okraja bazénu.
- **Napájacie obvody čerpadla** musia zodpovedať príslušnej norme (STN 33 2000), a musia byť vybavené prúdovým chráničom s vypínacím prúdom 30 mA.
- Ak zistíte, že je prívodný kábel čerpadla alebo predlžovací kábel na prívide poškodený, okamžite vypnite istič napájacieho obvodu čerpadla a poruchu odstráňte.
- Zásahy do elektroinštalácie čerpadla a napájacieho elektrického obvodu smie urobiť iba osoba s príslušnou elektrotechnickou kvalifikáciou.
- Filtračnú jednotku nezapínajte, ak sú v bazéne ľudia.
- Na filtračnú jednotku a prívodné káble pod napätím **nesiahajte**, ak ste mokrý alebo máte na sebe mokrý odev.
- Pri akejkoľvek manipulácii s filtrom alebo ovládacím ventilom **odpojte prívodný kábel** čerpadla od elektrickej siete.
- Nikdy **neodmontúvajte ventil** z nádoby, ak je táto pod tlakom.
- **Neinštalujte** filtráciu na miestach, kde môže dôjsť k zaplaveniu čerpadla vodou. Chráňte čerpadlo pred nepriaznivými poveternostnými vplyvmi.
- Zariadenie **nie je určené** pre používanie osobami (vrátane detí) so zníženými fyzickými,

zmyslovými alebo mentálnymi schopnosťami, pokiaľ nie je zaistený ich dohľad a inštruktáž zodpovednou osobou; osobami, ktoré nie sú oboznámené s obsluhou v rozsahu tohto návodu; osobami pod vplyvom liekov, omamných prostriedkov a pod., ktoré znižujú schopnosť rýchlej reakcie.

- **Zabezpečte**, aby sa k filtrácii nemohli dostať deti.
- **Nikdy nezapínajte čerpadlo, ak je bez vody.** Pred spustením čerpadla sa vždy presvedčte, či je zaliate bazénovou vodou.
- **Nepoužívajte čerpadlo bez predfiltra s hrubým sitom.** Toto sito chráni čerpadlo pred nasatím väčších nečistôt, ktoré by mohli čerpadlo zablokovať a poškodiť.
- **Nikdy čerpadlo nezakrývajte.** Čerpadlo musí byť počas prevádzky chladené okolitým vzduchom.
- **Nesiahajte na motor čerpadla**, ktoré je v chode. Môžete sa popáliť.
- **Nemanipulujte s ovládacou pákou ventilu, ak je čerpadlo v chode.** Vždy najprv vypnite čerpadlo.
- **Nepripustíte**, aby si na filtračné zariadenie ktokoľvek sadal alebo ho inak zaťažoval.
- **Chránite filtráciu pred zamrznutím.** Pred príchodom mrazov vypustíte z filtrácie a z čerpadla vodu a zazimujete ho podľa návodu.
- Filtračnú nádobu prenášajte po vypustení vody a odpojení od čerpadla. Nádobu držte za sponu, nikdy nie za ventil.

### 3. TECHNICKÉ PARAMETRE

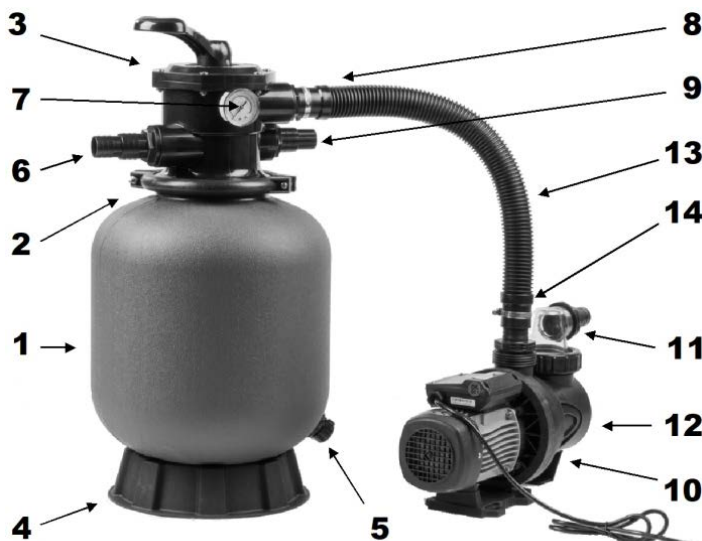
MODEL	AZURO	5	7	9	11
Optimálny prietok vody	m <sup>3</sup> /h	5	7,5	9	11
Priemer nádoby	mm	350	449	527	627
Množstvo piesku	kg	25	45	85	145
Zrornosť piesku (min)	mm	0,6 – 1,2	0,65 – 1,25	0,65 – 1,25	0,65 – 1,25
Max. pracovný tlak nádoby	bar	2,0	2,0	2,0	2,0
Odporúčany objem bazéna	m <sup>3</sup>	25	35	55	85
Príkonnosť čerpadla	W	350	500	600	690
Menovité napätie	V / Hz	230 / 50	230 / 50	230 / 50	230 / 50
Maximálny výtlak	m	9,5	8	12,5	13,5
Trieda ochrany	-	IP 55	IP 55	IP X5	IP X5
Pripojenie nasávania čerpadla	-	hadica Ø 32 alebo Ø 38 mm	vnútorný závit 6/4", hadica Ø 32 alebo Ø 38 mm		
Pripojenie ventilu	-	hadica Ø 32 alebo Ø 38 mm	vnútorný závit 6/4", hadica Ø 32 alebo Ø 38 mm		
Orientačné rozmery filtrácie, t. j. nádoby vr. ventilu a čerpadla (šírka x hĺbka x výška)	cm	cca 70 x 40 x 73	cca 70 x 45 x 82	cca 80 x 53 x 85	cca 90 x 63 x 95

#### **Podmienky pre použitie filtračnej jednotky:**

- maximálna teplota vody 35 °C
- hodnota pH vody 6 – 8,5
- obsah voľného chlóru max 10 mg/l
- obsah rozpustenej soli max 0,5%

## 4. POPIS FILTRAČNEJ JEDNOTKY

1. Filtračná nádoba (bez pieskovej náplne)
2. Spona
3. Šesťcestný ventil
4. Podstavec
5. Zátka na vypúšťanie vody z nádoby
6. Hrdlo ventilu odpad, priezor
7. Manometer
8. Hrdlo ventilu na pripojenie čerpadla
9. Hrdlo ventilu – späť do bazéna
10. Čerpadlo
11. Predradené sito (v nasávaní čerpadla)
12. Zátka na vypúšťanie vody z čerpadla
13. Prepojovacia hadica Ø 38 mm
14. Hadicová spona



## 5. UMIESTNENIE FILTRÁCIE

Najprv zvolte vhodné miesto na umiestnenie filtrácie. Malo by mať pevný vodorovný podklad, byť dobre prístupné, chránené pred dažďom, slnečnými lúčmi a pred možným zaplavením vodou. Vyvarujte sa inštalácie v jamách, šachtách a pod., pretože tam je vysoké riziko zaplavenia elektrického čerpadla vodou.

Vyberte miesto, kde za motorom čerpadla bude priestor najmenej 10 cm na prívod vzduchu potrebného na chladenie motora. Aj nad filtráciou a okolo nej musí byť dostatočný priestor aby ste mohli robiť kontrolu a údržbu.

V blízkosti musí byť jednofázová elektrická zásuvka vyhovujúca príslušnej norme STN. Ak použijete predlžovací kábel, musí byť typu H07RN-F s prierezom žíl minimálne 1 mm<sup>2</sup>.

Odporúčame použiť pod filtračnú jednotku vodorovnú (betónovú, kameninovú a pod.) dosku dostatočnej veľkosti a pod čerpadlo odporúčame vložiť gumovú podložku na tlmenie vibrácií a hluku.

Z bezpečnostných dôvodov inštalujte filtráciu tak, aby najmenšia vzdialenosť od okraja bazéna bola 3,5 m. Nasávacie a vratné potrubie / hadice vedzte tak, aby boli čo najpriamejšie a ak je to možné v spáde k čerpadlu alebo ventilu. Zväčšovanie vzdialenosti medzi jednotkou a bazénom a tiež zložitosť vedenia potrubia majú negatívny vplyv na vlastnosti filtračnej jednotky.

**Filtračnú jednotku inštalujte pod úroveň hladiny vody v bazéne** (s čerpadlom najnižšie 2 m pod úroveň hladiny). Je možná aj inštalácia nad úroveň hladiny (s čerpadlom najvyššie 1,5 m nad úroveň hladiny), ale v tomto prípade je nutné použiť spätnú klapku v nasávaní čerpadla.

**Schematické znázornenie prepojenia filtrácie a bazéna nájdete na konci návodu.**

## 6. POKYNY PRE INŠTALÁCIU

Umiestnite filtračnú nádobu na zvolené miesto, ktoré zodpovedá požiadavkám kapitoly **UMIESTNENIE FILTRÁCIE**, a potom postupujte podľa návodu na zostavenie nádoby (viď jej balenie).

Pomocou dodaných hadicových trňov, prepojovacej hadice a hadicových spôn prepojte výtlak čerpadla a hrdlo ventilu označené „PUMP“.

Pripojte zostavenú filtráciu k bazénu: nasávanie čerpadla so zberačom (skimmerom), hrdlo ventila označené „RETURN“ s vratnou tryskou.

## 7. ELEKTRICKÉ PRIPOJENIE

Prívodný kábel čerpadla je vybavený vidlicou pre pripojenie do zásuvky elektrického obvodu 230 V / 50 Hz. Tento elektrický obvod musí zodpovedať príslušnej norme (STN 33 2000) a musí byť vybavený prúdovým chráničom s vypínacím prúdom 30 mA.

Čerpadlo nie je vybavené spínačom chodu. Odporúčame, aby bolo zapojené cez zariadenie umožňujúce zapínanie a vypínanie čerpadla (napr. spínaciu zásuvku).



**NIKDY ČERPADLO NESPÚŠŤAJTE BEZ VODY!**

## 8. ČINNOSŤ FILTRÁCIE

Bazénová voda sa čistí v špeciálnom kremičitom piesku umiestnenom vo filtračnej nádobe (piesok nie je súčasťou dodávky).

Na správnu obsluhu filtrácie je dôležité oboznámiť sa s jednotlivými polohami šesťcestného ventilu – vid' kapitola **POPIS FUNKCIÍ ŠEŠŤCESTNÉHO VENTILU**.

### A. Sprevádzkovanie filtrácie

**Pri sprevádzkovaní filtrácie je nutné urobiť nasledujúce činnosti v uvedenom poradí:**

#### 1) Zavodnenie filtrácie:

Otvorte ventily na nasávacom a vratnom potrubí (ak sú nainštalované). Bazén naplňte vodou do úrovne stredu príruby zberača. Počas plnenia bazéna dôjde aj k zaplaveniu filtrácie. Prekontrolujte tesnosť jednotlivých spojení. V prípade, že máte bazén už naplnený, otvorte nasávacie a vratné potrubie a páku ventilu dajte do polohy **Preplach (BACKWASH)** a počkajte, kým nezačne z ventilu vytekať voda.

Ak je čerpadlo nad úrovňou hladiny vody, je nutné pred spustením čerpadla zaliať komoru čerpadla vodou až k spätnej klapke.

**Poznámka:** K odvodušneniu nádoby dôjde pri prvom prepláchnutí piesku.

#### 2) Kontrola tesnosti spojenia:

Celú zostavu prezrite, či niekde nedochádza k úniku vody, a ak je to potrebné spoje alebo zátky dotiahnite, prípadne ešte raz utesnite.

#### 3) Prvotné prepláchnutie piesku:

Po naplnení nádoby novým pieskom je nutné najprv piesok prepláchnuť a tým zbaviť jemných častíc, ktoré by sa inak vyplavovali do bazéna. Na prepláchnutie je nutné pripojiť hadicu k hrdlu ventilu označenému **WASTE**.

Ventil nastavte do polohy **Preplach (BACKWASH)**. Po zavodnení filtrácie zapnite čerpadlo. Čerpadlo vypnite, keď začne z hadice vytekať čistá voda (1 – 3 minúty).

Potom nastavte ventil do polohy **Výplach (RINSE)** a opäť spustíte čerpadlo asi na 10 – 20 sekúnd. Potom nastavte ventil späť do polohy **Filtrácia (FILTER)** a spustíte znovu čerpadlo.



**POZOR: ZMENU POLOHY VENTILU VYKONÁVAJTE IBA PRI VYPNUTOM ČERPADLE.** So zmenou polohy ventilu vyčkajte asi pol minúty po vypnutí čerpadla – pritom dôjde k usadeniu zvířených nečistôt a piesku.

## **B. Prevádzka filtrácie**

1. Ventil nastavte do polohy **Filtrácia (FILTER)**.
2. Zapnite čerpadlo.
3. Pravidelne kontrolujte prietok filtráciou (tlak na manometri) a na základe zistených hodnôt robte preplachovanie piesku.

## **C. Pravidelné preplachovanie piesku**

V závislosti na znečistení bazéna, počtu hodín filtrovania a objeme bazéna dochádza k postupnému zanášaniam filtračného piesku nečistotami. Keď zistíte, že sa znižuje prietok filtrácie (v prípade, že je ventil vybavený manometrom stúpne tlak na manometri o cca 0,2 barov oproti tlaku na začiatku filtračného cyklu), je potrebné filtráciu vyčistiť tak, že urobíte tzv. prepláchnutie.

1. Vypnite čerpadlo.
2. Ventil nastavte do polohy **Preplach (BACKWASH)**. Pripojte hadicu k hrdlu ventilu, ktorý je označený **WASTE (odpad)**.
3. Zapnite čerpadlo. Piesok preplachujte tak dlho, až sa objaví čistá voda (cca 1 min). Čerpanie vody môžete sledovať v priezore šesťcestného ventilu.
4. Vypnite čerpadlo a nastavte ventil do polohy **Výplach (RINSE)**. Spustíte čerpadlo na 15 sekúnd a potom ho opäť vypnite.
5. Páku ventilu nastavte do polohy **Filtrácia (FILTER)** a spustíte znovu čerpadlo.

## **D. Odporúčania**

Na čistotu a priehľadnosť bazénovej vody majú najdôležitejší vplyv dva faktory: zodpovedajúca kapacita a kvalita filtrovania a správne chemické ošetrovanie vody.

Filtrácia je navrhnutá na nepretržitú prevádzku. Pre väčšinu bazénov to však nie je nutné. Je vhodné určiť si časový plán filtrovania s ohľadom na veľkosť bazéna a jeho využívanie. Podmienkou správnej filtrácie je, aby sa voda v bazéne aspoň raz denne prefiltrovala.

Aby bola bazénová voda na kúpanie vyhovujúca, je nutné udržiavať obsah voľného chlóru a hodnotu pH v optimálnom rozmedzí. Nedostatočné množstvo chlóru a nevhodná hodnota pH vedie k množeniu baktérií a rias, ktoré nadmerne zaťažujú filtráciu. Preto odporúčame zaistiť si testovaciu súpravu na meranie obsahu voľného chlóru a hodnoty pH, pravidelne hodnoty sledovať a podľa výsledkov aplikovať prípravky, ktoré zabezpečia kvalitnú bazénovú vodu.

### **Dôležité upozornenia pre správnu činnosť filtrácie:**

- Aby nedochádzalo k rázom v potrubí pri prestavovaní ventilu, vždy najprv vypnite čerpadlo. Rázy môžu poškodiť nádobu, ventil, trysky a iné prvky inštalácie.
- Zvláštnu pozornosť je potrebné venovať zostave, ktorá obsahuje výmenník tepla alebo čistiace systémy, ktoré pracujú na základe pretlaku vody. Tieto zostavy sú citlivejšie na vodné rázy, pretože pracujú s vyššími pretlakmi.
- Pri inštalácii dbajte na správny spád hadíc (potrubia), aby nedochádzalo k sifónovému efektu.
- Pravidelným čistením koša zberača (skimmera) a hrubého sita čerpadla predídete poškodeniu čerpadla a filtrácie a zabezpečíte správnu funkciu filtrácie.
- Pri prevádzke čerpadla vystaveného slnečnému žiareniu dochádza k jeho prehrievaniu, čo môže viesť až k poškodeniu. Chráňte čerpadlo pred slnkom vhodným zatienením.

**Nerešpektovanie týchto zásad môže viesť k poškodeniu prvkov filtrácie.**

## 9. ÚDRŽBA

- Pozor:**
- Pred vykonaním údržby vždy vypnite elektrický prívod čerpadla a vytiahnite vidlicu prírodného kábla zo zásuvky.
  - Nikdy nedemontujte ventil, ak je filtrácia pod tlakom.
  - Pred demontážou akejkoľvek časti filtrácie uzatvorte nasávacie a vratné potrubie.
  - Pri opravách používajte výhradne originálne náhradné dielce.

**V priebehu sezóny vhodnej na kúpanie pravidelne kontrolujte prevádzku filtrácie.** Je to dôležité preto, aby sa včas zistila prípadná porucha a mohla byť tak čo najrýchlejšie opravená. Dodávateľ nemôže ručiť za následné škody spôsobené poruchou filtračnej jednotky alebo elektroinštalácie.

**Pravidelne vykonávajte preplachovanie piesku.** Ak sa ani po prepláchnutí nezlepší priechodnosť filtračným pieskom, t. j. že tlak na manometri zostal aj po prepláchnutí vysoký, piesok vymeňte. Postupujte pritom podľa kapitoly **ÚDRŽBA NÁDOBY** (viď ďalej).

### A. Údržba čerpadla

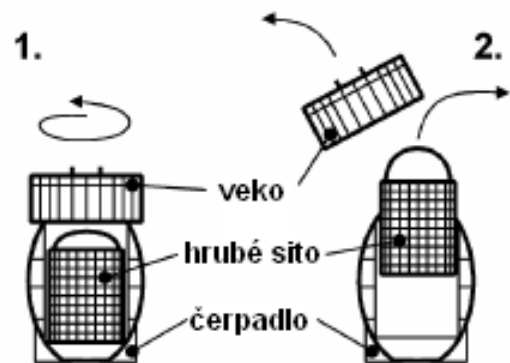
Počas prevádzky dochádza k opotrebovaniu tesnenia a upchávkok. Ak zistíte, že zo spodnej časti čerpadla alebo z priestoru spojenia jednotlivých dielcov odkvapkáva voda, nechajte vymeniť príslušné tesnenie.

#### Pravidelné čistenie hrubého sita čerpadla

Po čase sa môže hrubé sito zaplniť nečistotami a tým sa zhorší prietok čerpadlom. Tlak na manometri môže byť nižší než na začiatku filtračného cyklu. V takom prípade je nutné sito vyčistiť. Čerpadlo nesmie fungovať bez tohto sita, pretože by sa mohlo zaniest', a to by mohlo byť príčinou poškodenia čerpadla.

Vypnite čerpadlo, ventil nastavte do polohy **Zatvorené** a uzavrite nasávacie potrubie. Potom demontujte veko a vyberte a vyčistite hrubé sito (viď obrázok vedľa). Ak neuzavriete nasávacie potrubie, bude z čerpadla vytekať voda.

Po vyčistení uveďte filtráciu do pôvodného stavu. Pred zapnutím čerpadla nezabudnite otvoriť ventil a nasávacie potrubie.



### B. Údržba nádoby

Najmenej raz ročne skontrolujte množstvo a akosť piesku. Piesok musí zostať sypký. Ak je hrdkovitý, alebo ak sa na vrchnej vrstve piesku vytvorí škrupina, je nutné piesok vymeniť.

#### Výmena piesku v nádobe

Uzavrite nasávacie a vratné potrubie, aby voda z nádoby nevytekala, demontujte sponu a zložte ventil. Povoľte zátku na nádobe a vypusťte z nej vodu. Zakryte otvor centrálnej trubice a vyberte z nádoby starý piesok. Vráťte zátku späť na svoje miesto. Nasypťte nový piesok. Potom nainštalujte ventil a zaistite ho sponou. Potom urobte celý postup sprevádzkovania filtrácie (kapitola **ČINNOSŤ FILTRÁCIE**, časť **A**).



**POZOR: Dodržujte odporúčanú zrnitosť piesku!** Najme piesok s menšou zrnitosťou by sa mohol vyplavovať do bazéna.



## 10. POPIS FUNKCIÍ ŠEŠŤCESTNÉHO VENTILU

Štítok s popisom funkcií (pozícií), ktorý je umiestnený na ventile, by mal uľahčovať orientáciu užívateľa a zamedziť prípadným nedopatreniam.

Popis jednotlivých polôh ventilu je uvedený v návodu na zostavenie nádoby.



**POZOR: ZMENU POLOHY VENTILU UROBTE IBA PRI VYPNUTOM ČERPADLE!**

## 11. Odstavenie z prevádzky, zazimovanie

Pri dlhodobom odstavení z prevádzky je potrebné urobiť dôkladne spätné prepláchnutie piesku vrátane dezinfekcie, ochrany proti riasam a vyčistenia hrubého sita čerpadla. Je vhodné dezinfikovať piesok (napr. preliatím slabým roztokom chloramínu) a prezrieť, či nehrudkovatie. Ak áno, je lepšie piesok vymeniť.

Po skončení plaveckej sezóny urobte zazimovanie filtračnej jednotky:

- Znížte hladinu vody v bazéne pod úroveň otvoru vratnej trysky a z nádoby a čerpadla vypustíte zvyšnú vodu cez vypúšťacie zátky.
- Filtračnú jednotku odpojte od nasávacieho a vratného potrubia / hadíc, demontujte čerpadlo a vylejte z neho a z potrubia / hadíc zvyšnú vodu.
- Stlačte ovládaciu páku ventilu a pootočte ňou do medzipolohy (môže byť označená). To umožní, aby voda vytiekla aj z ventilu. Ovládaciu páku nechajte v tejto „otvorenej“ polohe.
- Všetky súčiastky filtračnej jednotky uložte na suchom mieste chránenom pred mrazom.

**POZOR:** Poškodenie spôsobené chemickou reakciou alebo mrazom, nie je možné reklamovať ako chybu výrobu.

## 12. ZOZNAM DIELCOV

MODEL	AZURO	5	7	9	11
Filtračná nádoba s šesťcestným ventilom a podstavcom *		GAR PF30L	P450	P500	P650
Hadicový trň Ø 32/38 mm			3 ks	3 ks	3 ks
Hadicová spona			2 ks	2 ks	2 ks
Prepojovacia vystužená hadica Ø 38 mm			80 cm	80 cm	80 cm
Čerpadlo		FCP-250S	FCP-370S	AQ 8	AQ 11
Hadicový trň Ø 32/38 mm s O-krúžkom (na čerpadlo)		2 ks		2 ks	2 ks
Hadicový trň Ø 32 mm s O-krúžkom (na čerpadlo)			2 ks		
Hadicový trň Ø 38 mm (na čerpadlo)			2 ks		
Nástavec s koncovkou na rúrku DN50 (na čerpadlo, lepenie)			2 ks	2 ks	2 ks

\*) obsah balenia vid' samostatný návod

### 13. ODSTRÁNENIE PORÚCH

Porucha	Príčina	Odstránenie poruchy
Čerpadlo nenasáva vodu	Čerpadlo nie je zaliate vodou. Hladina vody v bazéne je nízka.  Je zanesené sito zberača alebo čerpadla. Obežné koleso čerpadla je zanesené nečistotami.	Skontrolujte zaliatie čerpadla vodou. Upravte hladinu vody do stredu otvoru prepadu zberača. Vyčistite sito zberače alebo čerpadla.  Vyčistenie komory čerpadla zverte autorizovanému servisu.
Filtračné zariadenie má malý prietok	Piesok alebo sitá sú zanesené nečistotami. Netesnosti v nasávacom potrubí.	Vyčistite sito zberača a čerpadla a urobte „Prepláchnutie“. Skontrolujte nasávacie potrubie.
Dochádza k úniku vody v mieste pripojenia ventilu k nádobe	Netesnosť spojenia hrdla nádoby a ventilu.	Demontujte ventil z nádoby. Očistite tesniace plochy ventilu a hrdla nádoby od piesku, nasadte správne tesnenie na ventil a dotiahnite sponu.
Dochádza k odkvapkávaniu vody v spojoch	Uvoľnená hadica.  Uvoľnený skrutkový spoj.	Vhodným skrutkovačom utiahnite príslušnú hadicovú sponu. Znovu utesnite skrutkové spojenie pomocou teflonovej pásky.
Čerpadlo sa po zapnutí netočí	Prilepená turbína čerpadla (po dlhšej odstávke).  Porucha v elektroinštalácii, alebo v domovom rozvode.	Vložte skrutkovač do drážky v hriadelí motora a motor pretočte v smere otáčania motora (viď šípka).  Prípadnú opravu elektrického zariadenia zverte kvalifikovanému elektrikárovi.
Je potrebné časté filtrovanie vody	Nedostatočná chemická údržba vody. Znečistený filtračný piesok.	Upravte hodnotu pH a obsahu chlóru v bazénovej vode na predpísanú úroveň. Poradte sa s odborníkom. Skontrolujte vrchnú vrstvu piesku v nádobe. Ak hrdkovatie alebo sa vytvára škrapina, vymeňte piesok.
Bazénová voda sa nedá vyčistiť	Nedostatočná chemická údržba vody.  Krátky čas filtrovania.	Upravte hodnotu pH a obsahu chlóru v bazénovej vode na predpísanú úroveň. Poradte sa s odborníkom. Predĺžte čas filtrovania.
Piesok v bazéne	Príliš jemný piesok. Neprepláchnutý piesok. Poškodená odvodňovacia trubica.	Použite správny piesok a správny postup. Trubicu nechajte vymeniť.

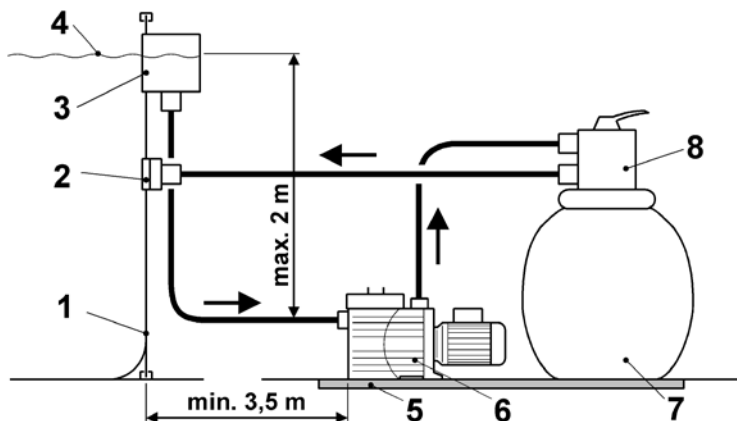
V prípade iných alebo pretrvávajúcich porúch kontaktujte autorizovaný servis.

### 14. ZÁRUČNÉ PODMIENKY A SERVIS

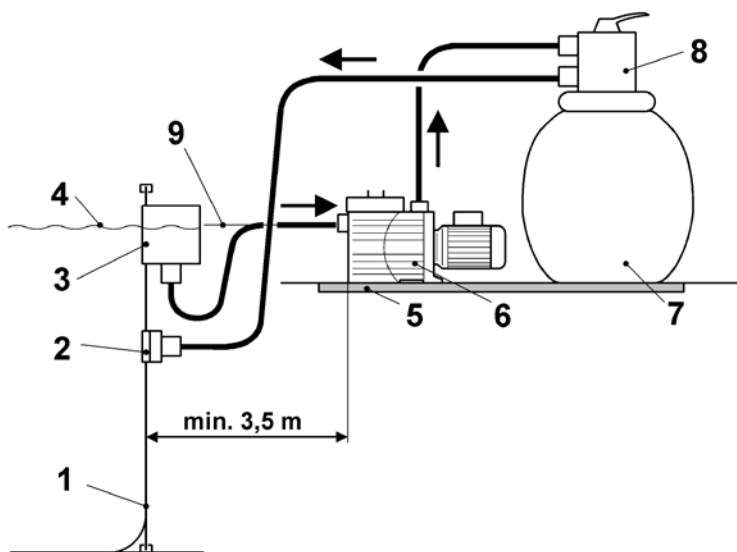
Záručné podmienky platia tak, ako sú popísané v Záručnom liste predajcu. V prípade, že budete potrebovať radu, zaistiť servis alebo získať náhradný dielce, obráťte sa na svojho predajcu. Pri údržbe a opravách používajte originálne náhradné dielce.

## CZ - SCHÉMATA ZÁKLADNÍHO PROPOJENÍ FILTRACE A BAZÉNU

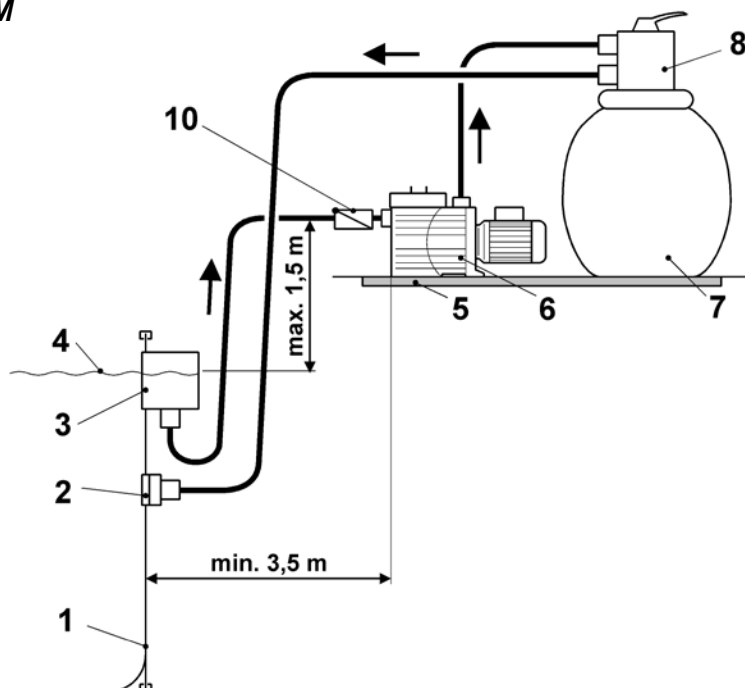
### PROVEDENÍ NADZEMNÍ S ČERPADLEM POD ÚROVNÍ HLADINY VODY



### PROVEDENÍ ČÁSTEČNĚ ZAPUŠTĚNÉ S ČERPADLEM V ÚROVNI HLADINY VODY



### PROVEDENÍ ZAPUŠTĚNÉ S ČERPADLEM NAD ÚROVNÍ HLADINY VODY

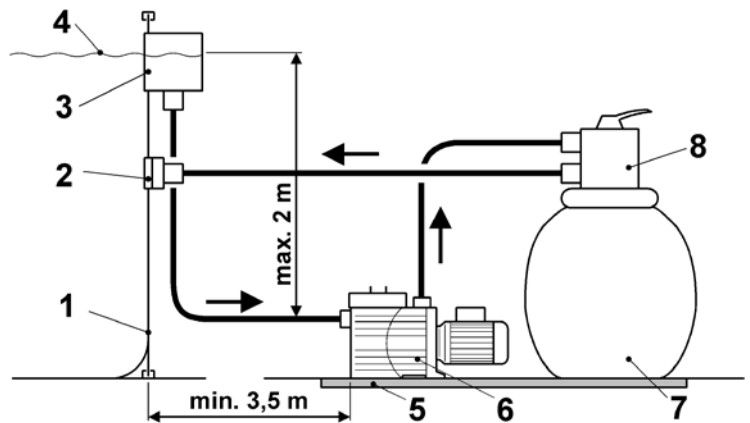


Legenda k obrázkům:

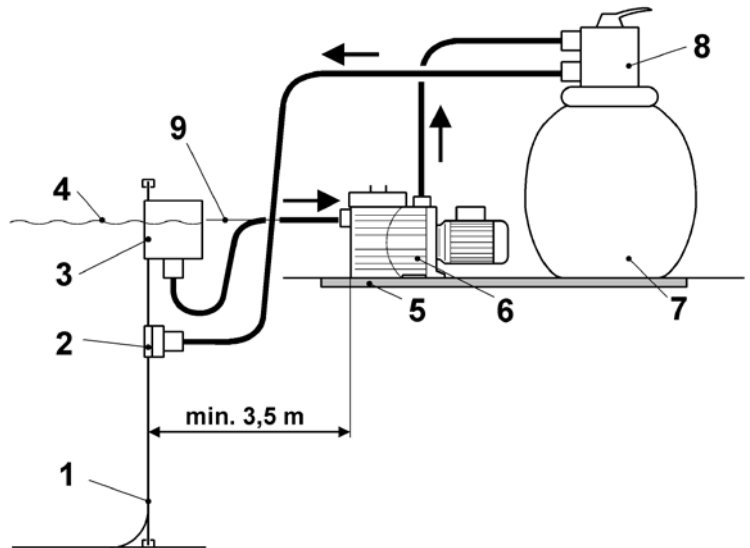
- 1 ... stěna bazénu
- 2 ... vratná tryska
- 3 ... sběrač nečistot (skimmer)
- 4 ... hladina vody
- 5 ... podstavec pod filtrací
- 6 ... čerpadlo
- 7 ... nádoba filtru
- 8 ... ventil
- 9 ... osa sacího hrdla čerpadla
- 10 .. zpětná klapka v sání čerpadla

## SK - SCHÉMA ZÁKLADNÉHO PREPOJENIA FILTRÁCIE A BAZÉNA

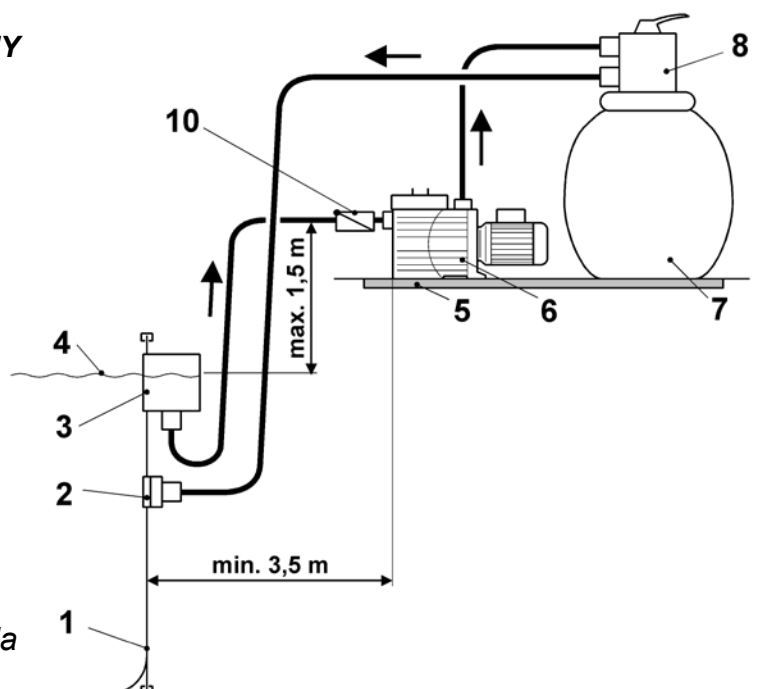
VYHOTOVENIE NADZEMNÉ  
S ČERPADLOM POD ÚROVŇOU  
HLADINY VODY



VYHOTOVENIE ČIASTOČNE  
ZAPUSTENÉ S ČERPADLOM V ÚROVNI  
HLADINY VODY



VYHOTOVENIE ZAPUSTENÉ  
S ČERPADLOM NAD ÚROVŇOU  
HLADINY VODY



Legenda k obrázkom:

- 1... stena bazéna
- 2... vratná dýza
- 3... zberač nečistôt (skimmer)
- 4... hladina vody
- 5... podstavec pod filtráciu
- 6... čerpadlo
- 7... nádoba filtra
- 8... ventil
- 9... os nasávacieho hrdla čerpadla
- 10... spätná klapka v nasávaní čerpadla