

Steinbach

© 2021 Steinbach International GmbH
 Nachdruck oder Vervielfältigung (auch auszugsweise) nur mit Genehmigung der Steinbach International GmbH. Diese Druckschrift, einschließlich aller ihrer Teile, ist urheberrechtlich geschützt. Jede Vervielfältigung außerhalb der engen Grenzen des Urheberrechts ist ohne Zustimmung der Steinbach International GmbH unzulässig und strafbar. Das gilt insbesondere für Vervielfältigungen, Übersetzungen, Mikroverfilmungen und die Einspeisung und Verarbeitung in elektronischen Systemen.

Vertrieben durch



Steinbach International GmbH

L. Steinbach Platz 1,
 AT-4311 Schwertberg



helpdesk.steinbach.at



Produktinformationen/ Product information/ Informations relatives au produit/ Informazioni sul prodotto/ Informacije o izdelku/ Informații despre produs/ Informace o výrobku/ Informacije o proizvodu/ Termékinformáció/ Informácie o výrobku/ Продуктова информация/ Ürün bilgileri/ Informacje o produkcie/ Información sobre el producto

steinbach-group.com



Pool Control App



Ersatzteile/ Spare parts/ Pièces de rechange/ Parti di ricambio/ Nadomestni deli/ Pieśe de schimb/ Náhradní díly/ Zamjenski dijelovi/ Pótalkatrészek/ Náhradné diely/ Резервни части/ Yedek parçalar/ Części zamienne/ Piezas de recambio

steinbach-group.com/de/ersatzteile

Steinbach

Originalbetriebsanleitung / Original owner's manual / Notice originale / Istruzioni originali / Manual original / Původní návod k používání / Eredeti használati utasítás / Izvina navodila / Původní návod na použití / Instrukcja oryginalna / Instrukcijuni originale / Originalne upute / Оригинална инструкция / Oriđinal kullanim talimatları

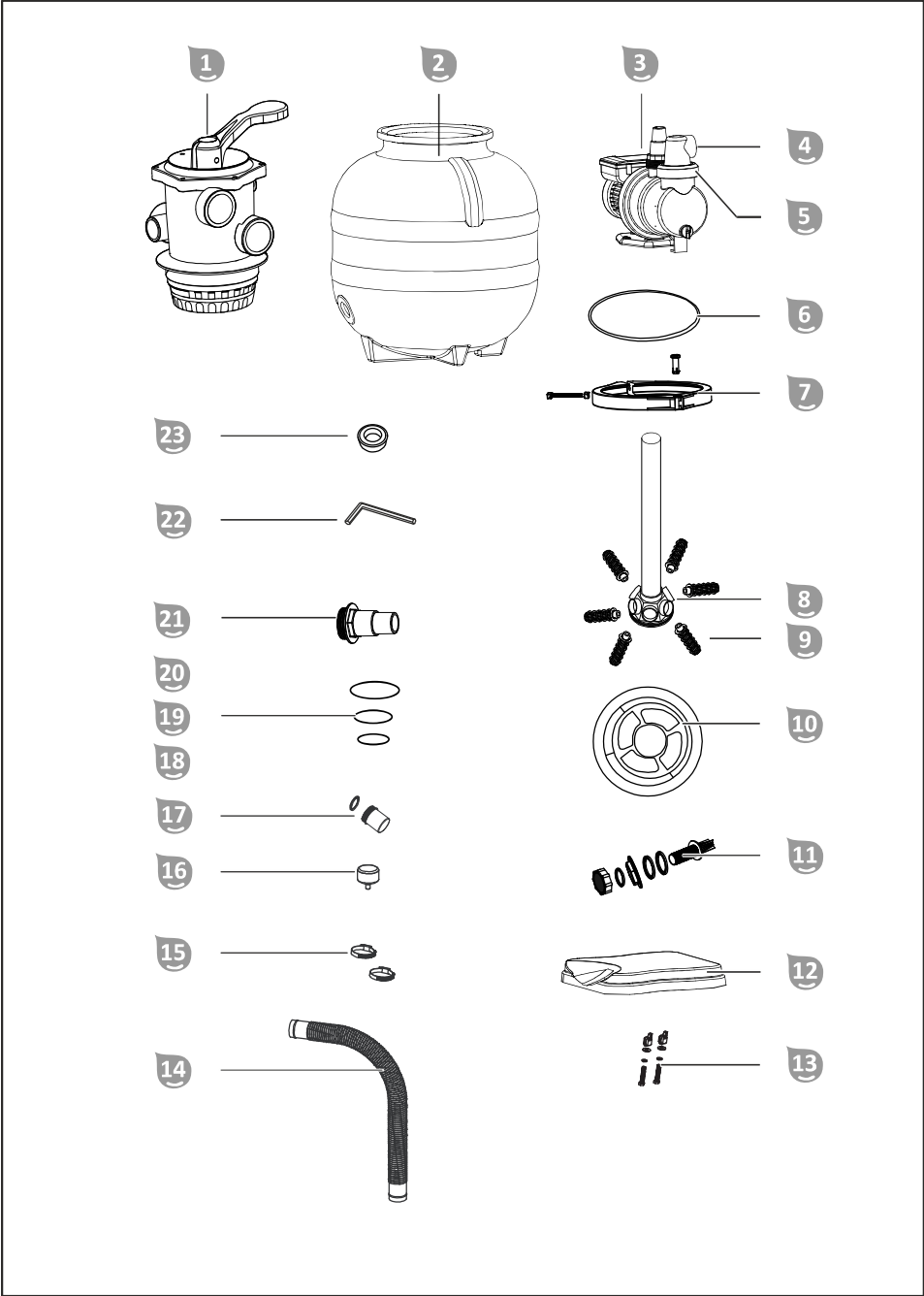
Filteranlage

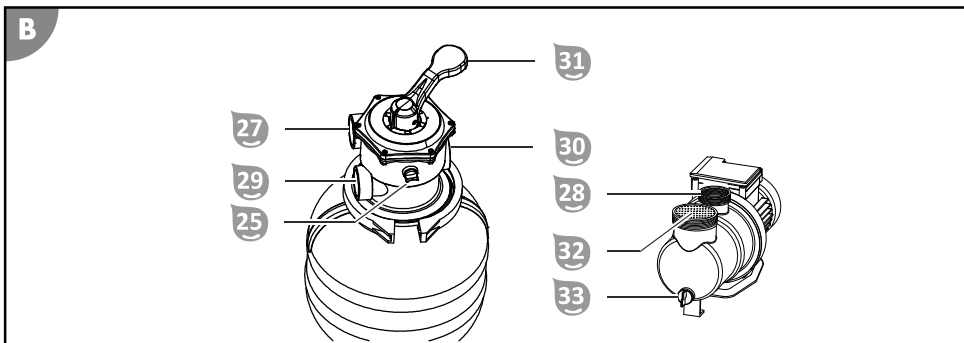
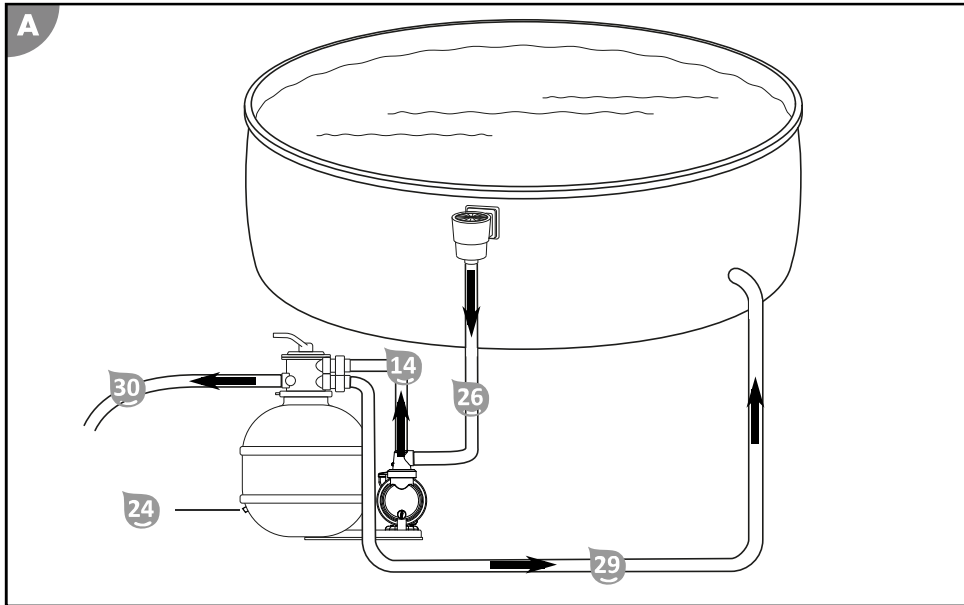
Classic 310

Classic 400



de	Filteranlage.....	6	en	Filter system.....	28
fr	Système de filtration.....	49	it	Impianto filtro.....	71
es	Instalación de filtrado.....	93	cs	Filtrační zařízení.....	115
hu	Szűrő berendezés.....	136	sl	Filtrska naprava.....	157
sk	Filtračné zariadenie.....	178	pl	Urządzenie filtrujące.....	200
ro	Instalație de filtrare.....	222	hr/bs	Sustav filtriranja.....	243
bg	Филтърна система.....	264	tr	Filtre sistemi.....	286





Rozsah dodávky

- | | | | |
|----|---|----|---|
| 1 | Hlavice ventilu | 13 | Sada šroubů pro upevnění čerpadla (2x) |
| 2 | Filtrační nádoba | 14 | Tlaková hadice (je dodávána ve stoupací trubici filtračního síta) |
| 3 | Čerpadlo | 15 | Hadicová objímka (2x) |
| 4 | Kryt předfiltru | 16 | Manometr |
| 5 | Prstenec se závitem | 17 | Průzor |
| 6 | Těsnění nádoby, podle okolností předem namontovaná na hlavici ventilu | 18 | Těsnění o kroužku malé (Ø 45 mm) |
| 7 | Svěrací kroužek | 19 | Těsnění o kroužku střední (Ø 54 mm) |
| 8 | Stoupací trubice vč. filtračního síta | 20 | Těsnění o kroužku velké (Ø 79 mm) |
| 9 | Ramena filtru | 21 | Adaptér na hadici (2x) |
| 10 | Centrovací segment | 22 | Imbusový klíč |
| 11 | Sada vypouštěcích šroubů | 23 | Teflonová páska |
| 12 | Základní deska | | Návod k obsluze (bez obrázku) |

Díly přístroje

- | | | | |
|----|--------------------------------------|----|--|
| 24 | Vypouštěcí otvor | 29 | Přípojka vratného vedení "RETURN" |
| 25 | Odvzdušňovací šroub | 30 | Přípojka vedení zpětného proplachu „WASTE“ |
| 26 | Sací vedení | 31 | Páka ventilu |
| 27 | Přípojka tlakového vedení "PUMP" | 32 | Předfiltr |
| 28 | Přípojka čerpadla / tlakového vedení | 33 | Vypouštěcí zátka |

Volitelně dostupné příslušenství

- | | | | |
|----|---|----|--|
| 34 | Adaptér pro bazény INTEX 2" x 1 1/2" AG (sací vedení)
Art. 040933 | 36 | Skříň pro UV dezinfekční systém
Art. 040530 |
| 35 | Adaptér pro bazény INTEX 2" AG (sací vedení) x 1" IG (vratné vedení)
Art. 040934 | 37 | UV dezinfekční systém UV
Art. 040511 |

Obsah

Přehled.....	3
Rozsah dodávky.....	114
Obecně.....	116
Vysvětlení značek.....	116
Bezpečnost.....	116
Rozbalení a kontrola rozsahu dodávky.....	118
Příprava.....	118
Volba místa.....	118
Filtrační šachta.....	119
Popis filtračního zařízení.....	119
Provozní režimy filtračního zařízení.....	119
Doba filtrace.....	120
První uvedení do provozu.....	120
Kontrola před uvedením do provozu.....	120
Příprava čerpadla.....	120
Montáž čerpadla na základní desku.....	121
Příprava filtrační nádoby.....	121
Montáž přípojek vedení.....	124
Připojení vedení.....	125
Příprava filtračního zařízení.....	125
Obsluha.....	125
Zvolení provozního režimu.....	125
Provoz čerpadla.....	125
Pokyny k péči.....	126
Údržba.....	126
Zpětný proplach.....	126
Výměna filtračního média.....	126
Čištění.....	127
Kontrola.....	127
Skladování.....	127
Zazimování.....	127
Zjišťování poruch.....	127
Technické údaje.....	128
Technické údaje Classic 310.....	128
Technické údaje Classic 400.....	129
Náhradní díly.....	130
Prohlášení o shodě.....	134
Likvidace.....	134

Obecně

Přečtěte si návod k obsluze a uchovejte jej



Tento návod k obsluze patří k tomuto filtračnímu zařízení (dále jen „přístroj“). Obsahuje důležité informace o uvedení do provozu a ovládání.

Před použitím přístroje si pečlivě přečtěte návod k obsluze, zejména bezpečnostní pokyny. Nedodržování tohoto návodu k obsluze může vést k těžkým zraněním nebo poškozením přístroje.

Návod k obsluze si uschovejte pro další použití. Pokud přístroj poskytnete třetím stranám, bezpodmínečně jim předejte také tento návod k obsluze.

Použití v souladu s určením

Tento přístroj je konstruován výhradně k čištění vody v koupacích bazénech. Je vhodný i pro slanou vodu, pokud je obsah soli ve vodě menší než 0,5 % (elektrolýza soli). Odstraňuje viditelná znečištění a je vhodný pro všechny běžné bazény s hadicovou přípojkou s \varnothing 32/38 mm.

Filtrační médium ve filtrační nádrži filtruje nečistoty z protékající vody a slouží tím jako trvalý filtr nečistot a plovoucích částic pro vaši vodu v bazénu. Vycištěná voda proudí přes 7cestný ventil přes zpětné vedení zpátky do bazénu.

Jako filtrační médium používejte výhradně filtrační křemenný písek odpovídající normě DIN EN 12904. Alternativně používejte filtrační míčky Steinbach Filter Balls. Příslušná potřebná množství jsou uvedena v kapitole Technické údaje.

Je určen výhradně pro soukromé použití a není vhodný pro komerční použití. Používejte přístroj pouze způsobem popsáním v tomto návodu k obsluze. Jakékoli jiné používání je považováno za nesprávné používání a může způsobit věčné škody nebo dokonce škody na zdraví. Přístroj není hračka pro děti.

Výrobce ani prodejce neručí na škody, které vznikly nesprávným nebo špatným používáním.

Vysvětlení značek

V tomto návodu k obsluze, na přístroji nebo na obalu jsou použity následující symboly.



Zde naleznete užitečné doplňující informace.



Nebezpečí poškození!
Obal neotvírejte ostrými nebo špičatými předměty (např. nožem).

Bezpečnost

V tomto návodu k obsluze se používají následující signální slova.

VAROVÁNÍ!

Tento signální symbol/slovo označuje nebezpečí se středním stupněm rizika, které, pokud mu nebude zabráněno, může mít za následek smrt nebo těžké zranění.

POZOR!

Tento signální symbol/slovo označuje nebezpečí s nízkým stupněm rizika, které, pokud mu nebude zabráněno, může mít za následek malé nebo lehké zranění.

UPOZORNĚNÍ!

Toto signální slovo varuje před možnými materiálními škodami.

Všeobecné bezpečnostní pokyny

VAROVÁNÍ!

Nebezpečí úrazu elektrickým proudem!

Chybná elektroinstalace nebo příliš vysoké síťové napětí mohou způsobit elektrický výboj.

- Síťový kabel připojte pouze tehdy, když síťové napětí zásuvky souhlasí s údajem na typovém štítku.
- Připojte síťový kabel jen k dobře přístupné zásuvce, abyste síťový kabel v případě poruchy rychle mohli odpojit od elektrické sítě.
- Použijte přístroj jen s připojením k zásuvce s ochranným vodičem s jističem maximálně 16 A.
- Přístroj musí být napájen přes ochranný vypínač proti chybnému proudu s domozovacím chybovým proudem max. 30 mA.
- Neprovozujte přístroj, pokud vykazuje viditelná poškození nebo pokud je připojovací kabel závadný.
- Přístroj neotevírejte – opravu přenechte odborným pracovníkům. V příslušném případě se obraťte na servisní adresu na zadní straně návodu. V případě samostatně provedených oprav, neodborného připojení nebo nesprávné obsluhy jsou nároky na uplatnění záruky a garance vyloučeny.
- Síťového kabelu se nikdy nedotýkejte vlhkýma rukama.
- Síťový kabel nikdy nevytahujte ze zásuvky tahem za kabel, nýbrž vždy za zástrčku.
- Připojovací kabel nikdy nepoužívejte jako nosné madlo.
- Udržujte přístroj a připojovací kabel daleko od otevřeného ohně a horkých povrchů.
- Nepokládejte na připojovací kabel žádné předměty.
- Síťový kabel nezakopávejte.
- Připojovací kabel pokládejte tak, aby nehrozilo zakopnutí přes kabel.
- Připojovací kabel nezalamujte ani nevedte přes ostré hrany.
- V případě potřeby používejte pouze prodlužovací vedení, které jsou vhodné i pro venkovní prostředí. Použití prodlužovacího vedení vhodného pro venkovní prostředí snižuje riziko zásahu elektrickým proudem.
- Přístroj nepoužívejte při bouřce. Vypněte jej a vytáhněte síťový kabel ze zásuvky.
- Když přístroj nepoužíváte nebo je čistíte, popřípadě dojde k poruše, vždy přístroj vypněte a odpojte od elektrické sítě.
- Při opravách se smí používat pouze díly odpovídající původním údajům přístroje. Přístroj obsahuje elektrické a mechanické díly nezbytné pro ochranu proti zdrojům nebezpečí.
- Používejte pouze náhradní díly a příslušenství dodané nebo doporučené výrobcem. Při použití cizích dílů dojde k okamžitému zániku záruky.

Bezpečnostní pokyny pro osoby

VAROVÁNÍ!

Nebezpečí pro děti a osoby se sníženými tělesnými, smyslovými nebo duševními schopnostmi (např. částečně postižení, starší osoby s omezením tělesných a duševních schopností) nebo nedostatkem zkušeností a znalostí (např. starší děti).

Nesprávné zacházení s přístrojem může mít za následek těžká zranění nebo poškození přístroje.

- Jiným osobám umožněte přístup k přístroji až poté, co si přečetly kompletně tento návod a porozuměly mu nebo byly poučeny o řádném používání a s tím spojenými riziky.
- Nenechávejte nikdy osoby se sníženými fyzickými, smyslovými nebo mentálními schopnostmi (např. děti nebo opilé osoby) nebo osoby s nedostatečnými zkušenostmi a znalostmi (např. děti) v blízkosti přístroje bez dozoru.
- Nedovolte dětem ani osobám se sníženými tělesnými, smyslovými nebo duševními schopnostmi, popř. nedostatkem zkušeností a vědomostí, obsluhovat přístroj.

- Nenechávejte děti provádět čištění ani uživatelskou údržbu.
- Děti si s přístrojem nebo s přípojovacím kabelem nesmí hrát.
- Postavte filtrační zařízení s dostatečným odstupem od stěny bazénu, aby nebylo možné jej používat jako stupátko.

⚠ VAROVÁNÍ!

Nebezpečí zranění při nedostatečné kvalifikaci!

Nedostatečné zkušenosti nebo zručnost při zacházení s potřebnými nástroji a chybějící znalosti místních a normativních ustanovení pro potřebné řemeslné práce mohou mít za následek těžká zranění nebo materiální škody.

- Veškerými pracemi, jejichž rizika neumíte posoudit dostatečnými osobními znalostmi, pověřte kvalifikovaného odborníka.
- Přístroj nepoužívejte, jste-li ve stavu sníženého sebeovládání (např. pod vlivem drog, alkoholu nebo léků).

UPOZORNĚNÍ!

Nevhodné zacházení s přístrojem může vést k jeho poškození.

- Vyberte pro přístroj místo chráněné před povětrnostními podmínkami.
- Postavte filtrační zařízení s dostatečným odstupem od stěny bazénu, aby nebylo možné jej používat jako stupátko.
- Abyste zabránili přehřátí motoru, zajistěte dostatečnou výměnu vzduchu.
- Nenechte přístroj běžet na sucho (bez vody).
- Používejte jen čerpadlo dodané s přístrojem a s přístrojem kompatibilní.
- Před každým přepínacím úkonem u hlavice ventilu vypněte filtrační čerpadlo.
- Přístroj ani jeho části nikdy nevkládejte do bazénu.
- Za žádných okolností ve vodě ke koupání nepoužívejte čířící prostředky. Při použití čířícího prostředku může snadno dojít k hručkovatění Filter Balls.

Rozbalení a kontrola rozsahu dodávky

⚠ VAROVÁNÍ!

Nebezpečí udušení obalovým materiálem!

Uvznutí hlavy v obalové fólii nebo spolknutí ostatních obalových materiálů může vést k smrti udušením. Speciálně pro děti a osoby s omezenými duševními schopnostmi, které nedokážou odhadnout rizika kvůli svým nedostatečným znalostem a zkušenostem, je zde vyšší potenciál nebezpečí.

- Zajistěte, aby si s obalovým materiálem nehrály děti a osoby s omezenými duševními schopnostmi.

Příprava

Volba místa

Musejí být splněny nebo zohledněny následující požadavky:

- Poloha filtračního zařízení mezi nasávacím vedením a vstupní tryskou a s dostatečnou vzdáleností od stěny bazénu, aby se filtrační zařízení nepoužívalo jako schůdky do bazénu
- Poloha čerpadla pod hladinou vody
- Maximální vzdálenost k bazénu tři metry
- Stabilní, pevný a vodorovný podklad, např. vymývaný beton

Filtrační šachta



Filtrační šachta je zapotřebí, když je bazén částečně nebo zcela zapuštěný, a to pro umístění čerpadla filtračního zařízení pod hladinou vody v bazénu.

- Zajistěte, aby nemohlo dojít k zaplavení filtrační šachty a okolní a dešťová voda se mohla dobře vsáknout.

Toho dosáhnete adekvátní štěrkovou vrstvou na dně šachty. Pomocí volitelného ponorného čerpadla s plovákovým spínačem, které je spojeno s kanálem nebo odpadním vedením své filtrační zařízení navíc ochráníte před stoupající vodou uvnitř šachty.

- Zajistěte dostatečné, přirození odvětrávání šachty, aby nedocházelo ke kondenzaci vody.
- Velikost filtrační šachty zvolte tak, aby bylo možné na filtračním zařízení provádět práce.

Popis filtračního zařízení

Provozní režimy filtračního zařízení

Vaše filtrační zařízení má k dispozici několik provozních režimů. Tyto jsou vyznačeny číslicemi na hlavici ventilu.

1. Filtrování
2. Následný proplach
3. Cirkulace
4. Zpětné proplachování
5. Zavřeno
6. Vyprazdňování
7. Zima

Níže jsou popsány způsoby funkce jednotlivých provozních režimů.

FILTER-FILTERN (FILTR-FILTROVÁNÍ)

Tento provozní režim používejte jako základní nastavení vašeho filtračního zařízení.

Nasávaná voda do bazénu se vede šora do filtrační nádoby a protéká přes filtrační médium. Přitom se odfiltrávají znečištění a voda se následně odvádí zpět do bazénu.

NACHSPÜLEN (NÁSLEDNÝ PROPLACH)

Tento provozní režim provádějte po dobu 20-30 sekund ihned po zpětném proplachu, doplnění filtračního křemenného písku nebo prvním uvedení do provozu.

Voda je vedena do horní části filtrační nádoby a hlavice ventilu se propláchne. Voda přitom proudí skrz vedení pro odvod nečistot. Takto se čistí hlavice ventilu.

ZIRKULIEREN (CIRKULACE)

Tento provozní režim použijte po chemickém ošetření vody.

Voda je vedena přímo z hlavice ventilu do bazénu, aniž by tekla přes filtr. Filtrační médium tak nepřijde do kontaktu s použitými chemikáliemi.

RÜCKSPÜLEN (ZPĚTNÝ PROPLACH)

Při použití Steinbach Filter Balls nesmí být prováděn zpětný proplach. V případě poklesu filtračního výkonu doporučujeme ruční omytí Filter Balls. V případě potřeby Filter Balls vyměňte.

Tento provozní režim provádějte maximálně 2 minuty, když provádíte prvotní uvedení do provozu, popř. byl naplněn nový filtrační křemenný písek nebo manometr ukazuje hodnotu o 0,3 až 0,6 baru vyšší než normální provozní tlak, za účelem vyčištění filtru resp. filtračního křemenného písku.

Voda je vedena do spodní části filtrační nádoby, takže proudí skrz celý filtr. Nahromaděná nečistota se tím uvolní a odvede vedením zpětného proplachu.

GESCHLOSSEN (ZAVŘENO)

UPOZORNĚNÍ!

- V tomto provozním režimu nikdy nespouštějte čerpadlo!

Tento provozní režim používejte pro čištění předřazeného filtru (je-li použit) nebo za účelem kontroly těsnosti systému a utěsnění postižených míst.

Tok vody v čerpadle a filtru je zablokován. Mějte na paměti, že přívodní i vypouštěcí hadice jsou naplněné vodou a případně je nutné je uzavřít uzavíracími ventily nebo zátkami.

ENTLEEREN (VYPRAZDŇOVÁNÍ)

UPOZORNĚNÍ!

- Vypuštění bazénu je možné jen do minimální hladiny vody ve výšce sacího vedení. Pamatujte na vypnutí čerpadla, jakmile dosáhnete této hladiny, aby nedošlo k běhu na sucho.

Tento provozní režim používejte pro vyprázdnění bazénu při silném znečištění.

Voda se vede okolo filtru a vypouští přímo přes vedení zpětného proplachu.

WINTER (ZIMA)

UPOZORNĚNÍ!

- V tomto provozním režimu nikdy nespouštějte čerpadlo!

Tento provozní režim používejte pro uskladnění filtračního zařízení v zimě.

Páka ventilu se nachází v mezipoloze, čímž se snižuje zatížení vnitřních komponent ventilu.

Doba filtrace

Obsah vody v bazénu se by se měl během 24 hodin přečerpat minimálně 2krát. Při větším využívání bazénu by se měl přečerpat 3krát až 5krát za den.

První uvedení do provozu

⚠ VAROVÁNÍ!

Nebezpečí ohrožení života provozováním systému úpravy vody během koupání!

Nasávací otvor v bazénu může nasát vlasy nebo části oděvů a v extrémním případě zachytit pod vodou osoby a bránit jim ve vypořádání.

- Během koupání osob v bazénu nikdy neprovozujte přístroj na úpravu vody.
- Pokud jsou provozovány přístroje zařízení na úpravu vody, zabraňte přístupu k bazénu.

UPOZORNĚNÍ!

Vločkovač přidaný do bazénové vody může způsobit zalepení Active Balls a značně ohrozit jejich čistící účinek.

- Pokud používáte jako filtrační médium Active Balls, nepoužívejte k úpravě vody vločkovač.

Kontrola před uvedením do provozu

- Přístroj není v bazénu a síťový kabel je odpojen od elektrického proudu

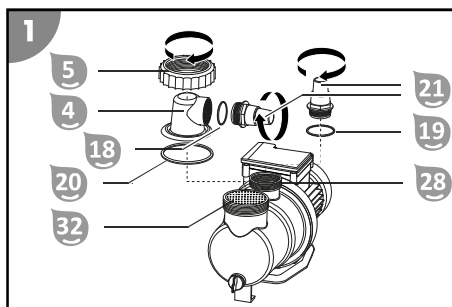
Příprava čerpadla

Čerpadlo je při expedování od výrobce předem smontováno jen částečně.



Utahujte všechny šroubové spoje pouze ručně. Nadměrné utažení šroubových spojů poškozuje těsnění a plastové díly. Nepoužívejte žádné nářadí. Lehce netěsné šroubové spoje můžete utěsnit teflonovou páskou.

1. Povolte prstenec se závitem **5** na krytu předfiltru **4** proti směru hodinových ručiček.
 2. Sejměte kryt předfiltru **4** s prstencem se závitem z tělesa čerpadla.
 3. Vložte těsnění O kroužku velké **20** do drážky na tělese čerpadla.
 4. Vsaďte předfiltr **32** do čerpadla. Předfiltr je při expedování od výrobce již vsazený v čerpadle.
 5. Nasadte kryt předfiltru **4** na těleso čerpadla.
 6. Zaveďte prstenec se závitem přes kryt předfiltru.
 7. Otáčejte prstenec se závitem ve směru hodinových ručiček, dokud se neusadí ručně utažený.
 8. Vložte těsnění O kroužku malé **18** do krytu předfiltru.
 9. Ručně našroubujte do krytu předfiltru adaptér na hadici **21** ve směru hodinových ručiček
 10. Vložte těsnění O kroužku střední **19** do vybrání výpusti čerpadla **28**.
 11. Ručně našroubujte adaptér na hadici **21** do výpusti čerpadla ve směru hodinových ručiček.
- Čerpadlo je připraveno k provozu a může být připojeno k vedením.*

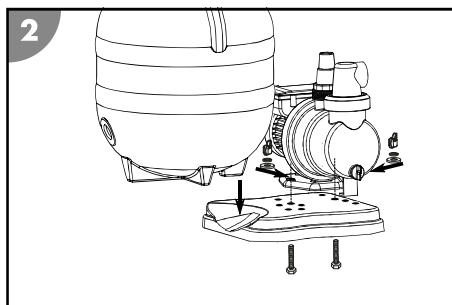


CS

Montáž čerpadla na základní desku

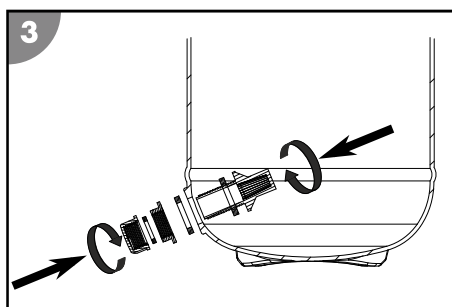
1. Nasadte závitové šrouby ze sady šroubů pro upevnění čerpadla **13** zespu do obou děr s šestihraným vybráním základní desky **12**.
2. Postavte čerpadlo **3** na základní desku **12** tak, aby závity šroubů vyčnívaly skrz upevňovací otvory v podstavci čerpadla.
3. Přes každý závit šroubu navlékněte příložku a následně vějířovitou podložku.
4. Nasadte po jednom křídlatém šroubu a pevně jej utáhněte.
Čerpadlo je namontováno na základní desce.
5. Připojte základní desku **12** k filtrační nádobě **2**.

Základní deska je spojena s filtrační nádobou.

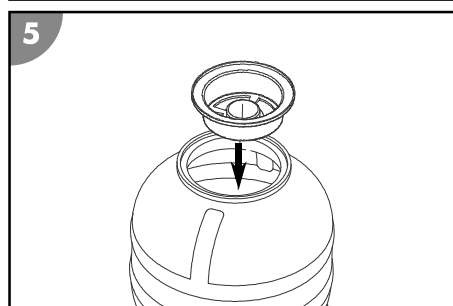
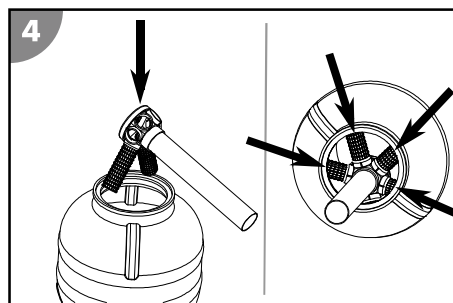


Příprava filtrační nádoby

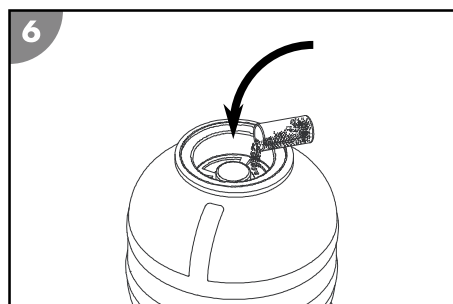
1. Demontujte svěrací kroužek **7** uvolněním šroubového spojení otáčením proti směru hodinových ručiček. Použijte k tomu inbusový klíč **22**.
2. Odložte si svěrací kroužek a jeho šrouby na stranu.
3. Instalujte sadu vypouštěcích šroubů **11** na vypouštěcí otvor **24**.



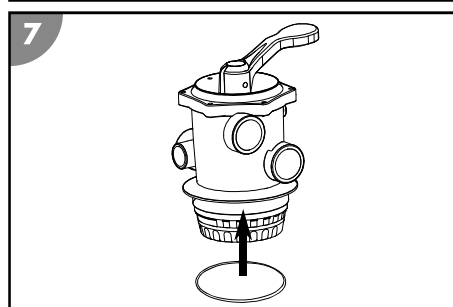
4. Zasuňte dvě ramena filtru 9 do filtračního síta 8, aby zacvakla, a zkontrolujte pevné usazení ramen filtru.
5. Zaveďte svislou trubku vč. filtračního síta 8 s oběma předem smontovanými rameny filtru do filtrační nádoby 2.
6. Zasuňte ve filtrační nádobě zbývající ramena filtru 9 do filtračního síta, aby zacvakla, a zkontrolujte pevné usazení ramen filtru.
7. Umístěte filtrační sito doprostřed dna filtrační nádoby.
8. Naplňte filtrační nádobu 2 cca do 1/3 vodou.
9. Nasadte centrovací segment 10 na otvor filtrační nádoby tak, aby vycentroval trubku filtračního síta.



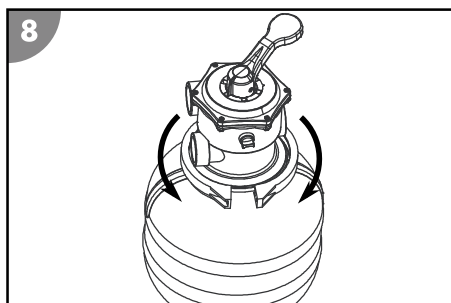
10. Naplňte filtrační nádobu filtračním křemenným pískem nebo míčky Filter Balls. Příslušná potřebná množství jsou uvedena v kapitole Technické údaje. Filtrační křemenný písek a míčky Filter Balls nepoužívejte společně!
11. Sejměte centrovací segment z otvoru filtrační nádoby. Uchovejte si centrovací segment pro příští plnění.



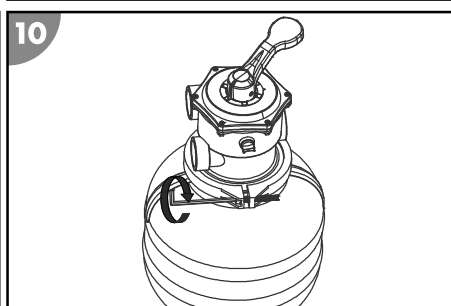
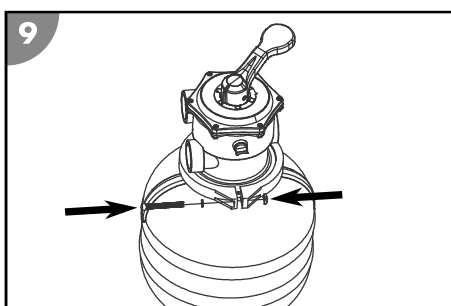
12. Pokud těsnění nádoby ještě není předem namontováno na hlavici ventilu, zaveďte těsnění nádoby 6 přes spodní stranu hlavice ventilu 1.
13. Nasadte hlavici ventilu na filtrační nádobu.
14. Vyrovnajte hlavici ventilu tak, aby přípojka se značkou „PUMP“ směřovala k budoucí poloze čerpadla.



15. Naveďte svěrací kroužek 7 okolo spojovacího rozhraní hlavice ventilu a filtrační nádoby.

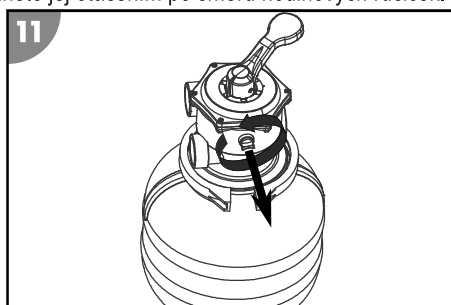


16.

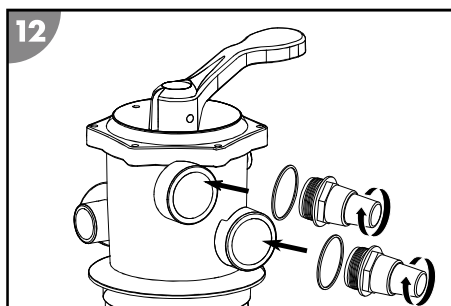


Vložte šroubové spojení svěracího kroužku a utáhněte jej otáčením po směru hodinových ručiček.

17. Odstraňte odvětrávací šroub 25 na hlavici ventilu otáčením proti směru hodinových ručiček.
18. Oviňte závit manometru 16 teflonovou páskou 23.
19. Našroubujte manometr otáčením po směru hodinových ručiček do místa odstraněného odvětrávacího šroubu.



20. Našroubujte adaptér hadice 21 otáčením ve směru hodinových ručiček do přípojek na hlavici ventilu 1.
Filtrační nádoba je připravena.



CS

Montáž přípojek vedení



Některé hadice, např. tlaková hadice, jsou velmi tuhé. Před montáží je proto položte na slunce, aby zahřátím získaly větší pružnost.



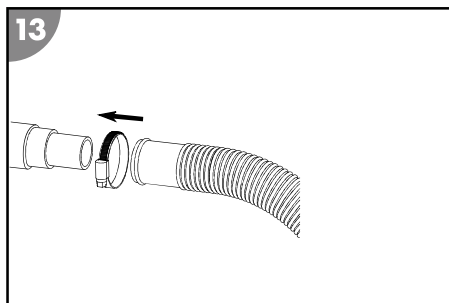
Utahujte všechny šroubové spoje pouze ručně. Nadměrné utahení šroubových spojů poškozuje těsnění a plastové díly.

Pro popsané přípojky používejte vhodné bazénové hadice Ø 32/38 mm. Pro ostatní bazénové hadice (např. INTEX se závitovým připojením) jsou zapotřebí přidavné adaptéry. Vhodné adaptéry naleznete v našem webovém obchodě na: www.steinbach-group.com

Pro nasunutí bazénové hadice na čerpadlo nebo filtrační nádobu postupujte následovně:

1. Přes hadici navlékněte hadicovou objímku.
2. Nasadte hadici na hadicovou přípojku.
3. Upevněte hadicovou objímku k hadicové přípojce pomocí křížového šroubováku PH1.

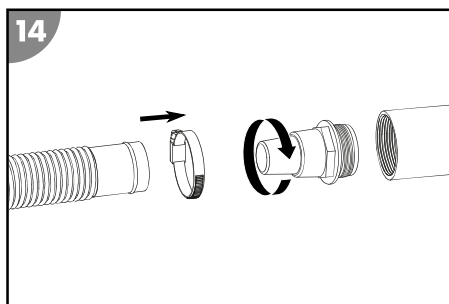
Nasazená bazénová hadice je namontována.



Při nasazení bazénové hadice s pomocí adaptéru na hadici čerpadla nebo filtrační nádoby postupujte následovně:

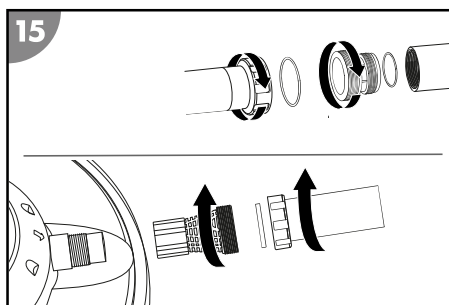
1. Zašroubujte adaptér na hadici do připojovacího závitu.
2. Přes hadici navlékněte hadicovou objímku.
3. Nasadte hadici na adaptér na hadici.
4. Upevněte hadicovou objímku k adaptéru na hadici pomocí křížového šroubováku PH1.

Nasazená bazénová hadice je namontována k adaptéru na hadici.



Pro přišroubování bazénové hadice INTEX (není součástí dodávky) na čerpadlo nebo filtrační nádobu postupujte následovně:

1. Našroubujte adaptér pro bazén INTEX nebo adaptér pro vratné vedení pro bazény INTEX do připojovacího závitu.
 2. Našroubujte hadici na adaptér.
- Bazénová hadice INTEX je přišroubována.*



Připojení vedení

Připravte si následující materiál:

- Tlakové vedení 14
- Vratné, proplachové a sací vedení (nejsou součástí rozsahu dodávky)
- Montážní materiál pro vedení

Pro napojení vedení (viz obrázek A) na čerpadlo a filtrační nádobu postupujte následujícím způsobem:

1. Vedte vratné a sací vedení od bazénu k filtračnímu zařízení.
2. Vedte vedení zpětného proplachu od přípojky kanálu k filtračnímu zařízení.
Všimněte si označení přímo na přípojkách vedení k hlavici ventilu.

Vedení jsou připojena.

Příprava filtračního zařízení

1. Stiskněte páku ventilu 31 na hlavici ventilu 1 a přidržte ji v poloze směrem dolů.
2. Otočte páku ventilu do polohy „RÜCKSPÜLEN“ (ZPĚTNÉ PROPLACHOVÁNÍ) a pak ji uvolněte.
3. Nechejte naplnit filtrační nádobu 2 vodou, dokud voda nezačne vytékat vedením zpětného proplachu „WASTE“ 30.
4. Zkontrolujte filtrační zařízení i přípojky na případné netěsnosti.
5. Proveďte zpětný proplach (viz kapitola Zpětný proplach).

Obsluha

⚠ VAROVÁNÍ!

Nebezpečí ohrožení života provozováním systému úpravy vody během koupání!

Nasávací otvor v bazénu může nasát vlasy nebo části oděvů a v extrémním případě zachytit pod vodou osoby a bránit jim ve vypořádání.

- Během koupání osob v bazénu nikdy neprovozujte přístroj na úpravu vody.
- Pokud jsou provozovány přístroje zařízení na úpravu vody, zabraňte přístupu k bazénu.

⚠ POZOR!

Nebezpečí zranění!

Poškozený přístroj nebo poškozené příslušenství mohou způsobit zranění.

- Přístroj a příslušenství zkontrolujte (viz kapitola Kontrola).

UPOZORNĚNÍ!

Vločkovač přidaný do bazénové vody může způsobit zalepení Active Balls a značně ohrozit jejich čistící účinek.

- Pokud používáte jako filtrační médium Active Balls, nepoužívejte k úpravě vody vločkovač.

Zvolení provozního režimu

Vypněte čerpadlo 3 vytažením síťové zástrčky.

Stiskněte páku ventilu 31 na hlavici ventilu 1 a přidržte ji v poloze směrem dolů. Otočte páku ventilu do požadované polohy a pak ji pusťte.

Provoz čerpadla

1. Zajistěte, aby byly všechny hadice a trubky správně připojeny a aby hladina vody v bazénu činila minimálně 2,5 až 5 cm nad otvorem sacího vedení.
2. Zkontrolujte polohu ventilu svého filtračního zařízení ještě před aktivací čerpadla.
3. Připojte síťovou zástrčku čerpadla k napájení.

Čerpadlo běží.

4. Zkontrolujte, zda čerpadlo nevydává neobvyklé zvuky. Pokud je v systému vzduch, zařízení znovu odvzdušněte.
5. Pro ukončení provozu čerpadla vytáhněte síťovou zástrčku.
Čerpadlo je vypnuté.

Pokyny k péči

Filtrační zařízení nedokáže odfiltrovat řady, bakterie ani jiné mikroorganismy.

- Pro zabránění jejich vzniku a pro jejich odstranění používejte speciální prostředky k péči o vodu, aby byla zajištěna hygienicky nezávadná voda.
- Nechte si poradit od odborného prodejce a dodržujte dávkování.

Údržba

Zpětný proplach



Při použití Steinbach Filter Balls nesmí být prováděn zpětný proplach. V případě poklesu filtračního výkonu doporučujeme ruční omytí Filter Balls. V případě potřeby Filter Balls vyměňte.

1. Vypněte čerpadlo 3 vytažením síťové zástrčky.
2. Připojte vedení zpětného proplachu (viz kapitola Připojení vedení zpětného proplachu).
3. Stiskněte páku ventilu 31 na hlavici ventilu 1 a přidržte ji v poloze směrem dolů.
4. Otočte páku ventilu do polohy "RÜCKSPÜLEN" (ZPĚTNÝ PROPLACH) a pak ji uvolněte.
5. Připojte síťovou zástrčku čerpadla k napájení.
6. Provádějte zpětný proplach tak dlouho, dokud nezačne z vedení zpětného proplachu vytékat čistá voda (max. 2 minuty).
7. Vypněte čerpadlo 3 vytažením síťové zástrčky.
8. Stiskněte páku ventilu 31 na hlavici ventilu 1 a přidržte ji v poloze směrem dolů.
9. Otočte páku ventilu do polohy "NACHSPÜLEN" (NÁSLEDNÝ PROPLACH) a pak ji uvolněte.
10. Připojte síťovou zástrčku čerpadla k napájení.
11. Nechte čerpadlo 20–30 sekund běžet pro odstranění zbytků v hlavici ventilu.
12. Vypněte čerpadlo 3 vytažením síťové zástrčky.

Zpětný proplach je dokončen.

Výměna filtračního média



Použití filtračního média (filtrační křemenný písek nebo Steinbach Filter Balls) by v závislosti na době provozu a stupni znečištění přístroje mělo být měněno každé 2–3 roky.

1. Vypněte čerpadlo 3 vytažením síťové zástrčky.
2. Zavřete uzavírací ventily nebo zablokujte tok vody ke spojovacím hadicím bazénu.
3. Vyšroubujte vypouštěcí otvor 24 ze dna filtrační nádoby 2.
4. Zcela vypusťte vodu z filtrační nádoby 2 přes vypouštěcí otvor.
5. Zašroubujte vypouštěcí otvor do filtrační nádoby.
6. Demontujte svěrací kroužek 7 uvolněním šroubového spojení otáčením proti směru hodinových ručiček. Použijte k tomu inbusový klíč 22.
7. Odložte si svěrací kroužek a jeho šrouby na stranu.
8. Pomalu otočte filtrační nádobu vzhůru nohama a vyprázdněte filtrační křemenný písek nebo Filter Balls.
9. Ve filtrační nádobě vytáhněte ramena filtru 9 z filtračního síta 8.
10. Vyměňte filtrační síto.
11. Důkladně opláchněte filtrační síto a ramena filtru pod tekoucí vodou.
12. Vypláchněte filtrační nádobu čistou vodou.
13. Proveďte kroky 4 až 12 v kapitole Příprava filtrační nádoby.

Filtrační médium je vyměněno.

Čištění

Čistěte přístroj pouze běžně dostupným čističem na koupelny, čistou vodou z vodovodu a hadříkem, který nepouští chloupky. Agresivní čisticí prostředky mohou přístroj poškodit. Sprchu osušte pomocí utěrky, která nepouští vlákna.

Kontrola

Před každým použitím zkontrolujte:

- Vykazuje přístroj viditelná poškození?
- Vykazují ovládací prvky viditelná poškození?
- Je příslušenství v bezvadném stavu?
- Jsou všechny kabely v bezvadném stavu?
- Není zablokován přívod?
- Jsou větrací štěrbinové volné a čisté?

Poškozený přístroj nebo příslušenství neuvádějte do provozu. Nechte jej zkontrolovat a opravit výrobcem nebo jeho zákaznickým servisem, popř. kvalifikovaným technikem.

Skladování

Zazimování



Uložte filtrační zařízení na suché místo, kde nemrzne ($\geq +5\text{ }^{\circ}\text{C}$) a nedosahuje přímé sluneční záření. Během zimy uložte suché filtrační médium vždy odděleně od filtrační nádoby.

1. Vypněte čerpadlo vytažením síťové zástrčky.
2. Zavřete uzavírací ventily nebo zablokujte tok vody ke spojovacím hadicím bazénu.
3. Demontujte spojovací vedení k bazénu a vyprázdněte hadice.
4. Nadzdvihněte čerpadlo a vyprázdněte jej skrz obě přípojky.
5. Vypusťte filtrační médium (viz kapitolu Výměna filtračního média). Pokud používáte Filter Balls, pak je ručně omyjte a nechte zcela uschnout. Pokud používáte písek, vysypejte ho do vhodné nádoby (např. kbelík) a uložte ho na suchém místě.
6. Opláchněte filtrační zařízení vodou z vodovodu.
7. Nechte filtrační zařízení zcela vyschnout.
8. Stiskněte páku ventilu na hlavici ventilu a přidržte ji v poloze směrem dolů.
9. Otočte páku ventilu do polohy „WINTER“ a pak ji uvolněte.

Přístroj lze zazimovat.

Zjišťování poruch

Problém	Možná příčina	Odstranění problému
Tlak na manometru stoupá nad 1 bar.	Filtrační křemenný písek je znečištěný.	Proveďte zpětný proplach (viz kapitolu Zpětný proplach).
	Filter Balls jsou znečištěny.	Odstraňte a ručně omyjte Filter Balls. V případě potřeby Filter Balls vyměňte.
Ze vstupní trysky budou vycházet vzduchové bubliny.	Čerpadlo nasává vzduch.	Zkontrolujte těsnost všech hadic a těsnění. Dotáhněte hadicové objímky.
		Zkontrolujte hladinu vody v bazénu a případně vodu dopouštějte tak dlouho, dokud nebude hladina vody přesahovat přes přípojku sacího vedení.

Problém	Možná příčina	Odstranění problému
Čerpadlo dostává příliš málo vody, popř. je tlak systému příliš nízký.	Hladina vody v bazénu je příliš nízká.	Zvyšte hladinu vody v bazénu.
	Předfiltrační koš (je-li používán) je plný/ucpaný.	Vyprázdněte předfiltrační koš.
	Sací vedení je plné/ucpané.	Vyčistěte tlakové vedení.
Čerpadlo se nespouští.	Čerpadlo nemá proud.	Připojte síťovou zástrčku čerpadla k napájení. Zkontrolujte, zda případně nevypnul ochranný jistič chybového proudu.
	Závada čerpadla.	Obratě se na zákaznický servis.
Filtrační médium se nachází v bazénu	Filtrační křemenný písek byl doplněn.	Provádějte zpětný proplach, dokud voda nebude čirá. Viz kapitola Zpětný proplach.
	Vadná filtrační síta ve filtrační nádobě.	Zkontrolujte filtrační síta na poškození a v případě potřeby je nahraďte novými.

Pokud nelze poruchu odstranit, kontaktujte zákaznický servis uvedený na poslední straně.

Technické údaje

Technické údaje Classic 310

Model:	Classic 310	Model čerpadla:	SPS 50-1
Číslo výrobku:	040310	Výrobní číslo čerpadla:	040921
Velikost filtrační nádoby:	Ø 320 mm / cca 20 l	Montáž čerpadla:	na základní desku
Velikost přípojky:	Ø 32/38 mm	Princip fungování čerpadla:	samonasávací
Provedení:	7cestný ventil s manometrem	Časový spínač čerpadla:	-----
Přečerpávací výkon:	max. 5 200 l/h	Baterie časového spínače:	-----
Velikost bazénu (obsah vody):	max. 22 000 l	Předfiltr:	je součástí
Teplota vody:	max. 35 °C	Napájení:	220–240 V~ 50 Hz
Požadavky na filtrační médium:		Výkon:	max. 250 W
Filtrační kuličky Steinbach:	cca 560 g	Průtok:	max. 7 000 l/h
Filtrační křemenný písek:	cca 20 kg;	Čerpací výška:	max. 7,5 m
	0,7–1,2 mm;		
	DIN EN 12904		

Technické údaje Classic 400

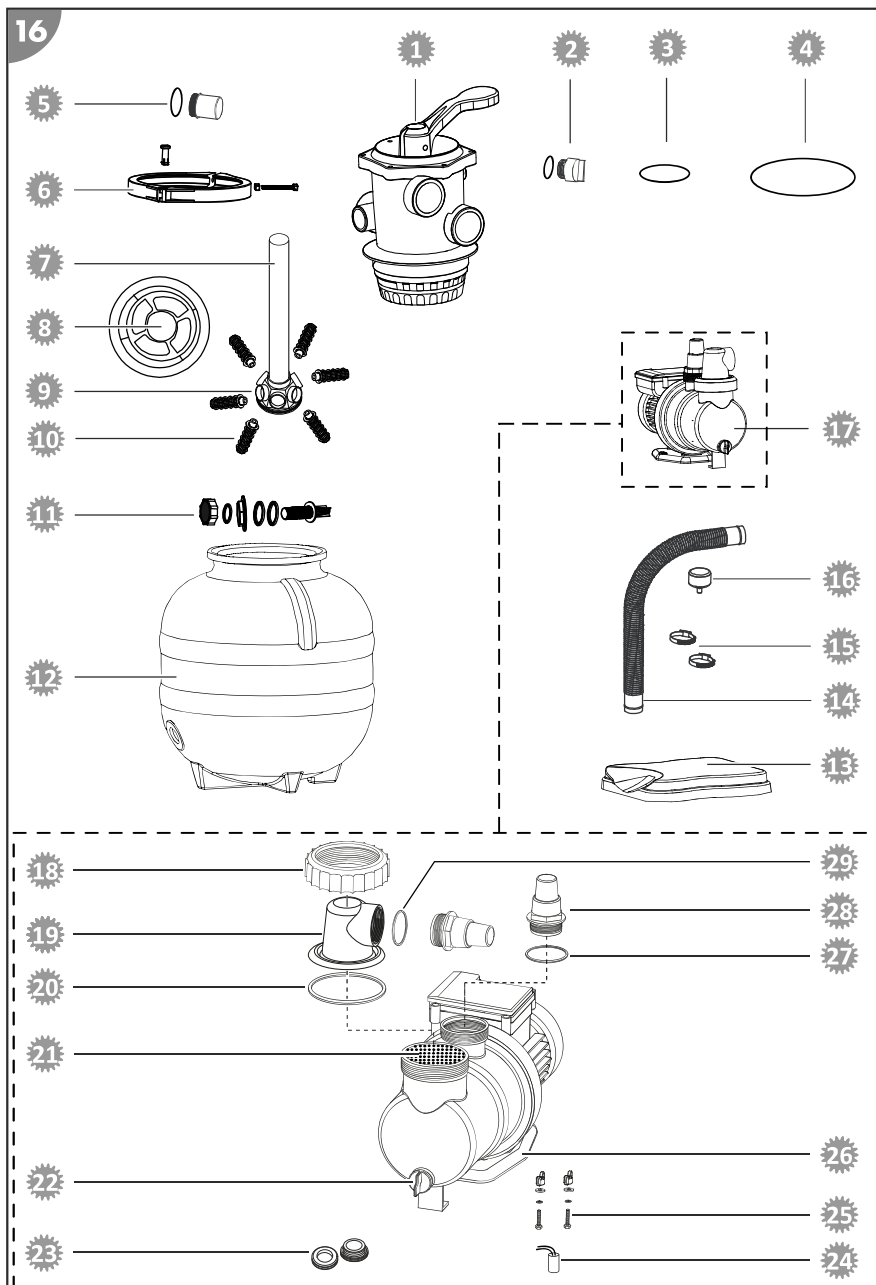
Model: Classic 400
Číslo výrobku: 040340
Velikost filtrační nádoby: Ø 370 mm / cca 30 l
Velikost přípojky: Ø 32/38 mm
Provedení: 7cestný ventil s manometrem
Přečerpávací výkon: max. 6 600 l/h
Velikost bazénu (obsah vody): max. 33 000 l
Teplota vody: max. 35 °C
Požadavky na filtrační médium:
Filtrační kuličky Steinbach: cca 700 g
Filtrační křemenný písek: cca 25 kg;
0,7–1,2 mm;
DIN EN 12904

Model čerpadla: SPS 75-1
Výrobní číslo čerpadla: 040920
Montáž čerpadla: na základní desku
Princip fungování čerpadla: samonasávací
Časový spínač čerpadla: - - - - -
Baterie časového spínače: - - - - -
Předfiltr: je součástí
Napájení: 220–240 V~ 50 Hz
Výkon: max. 450 W
Průtok: max. 8 500 l/h
Čerpací výška: max. 9,0 m

CS

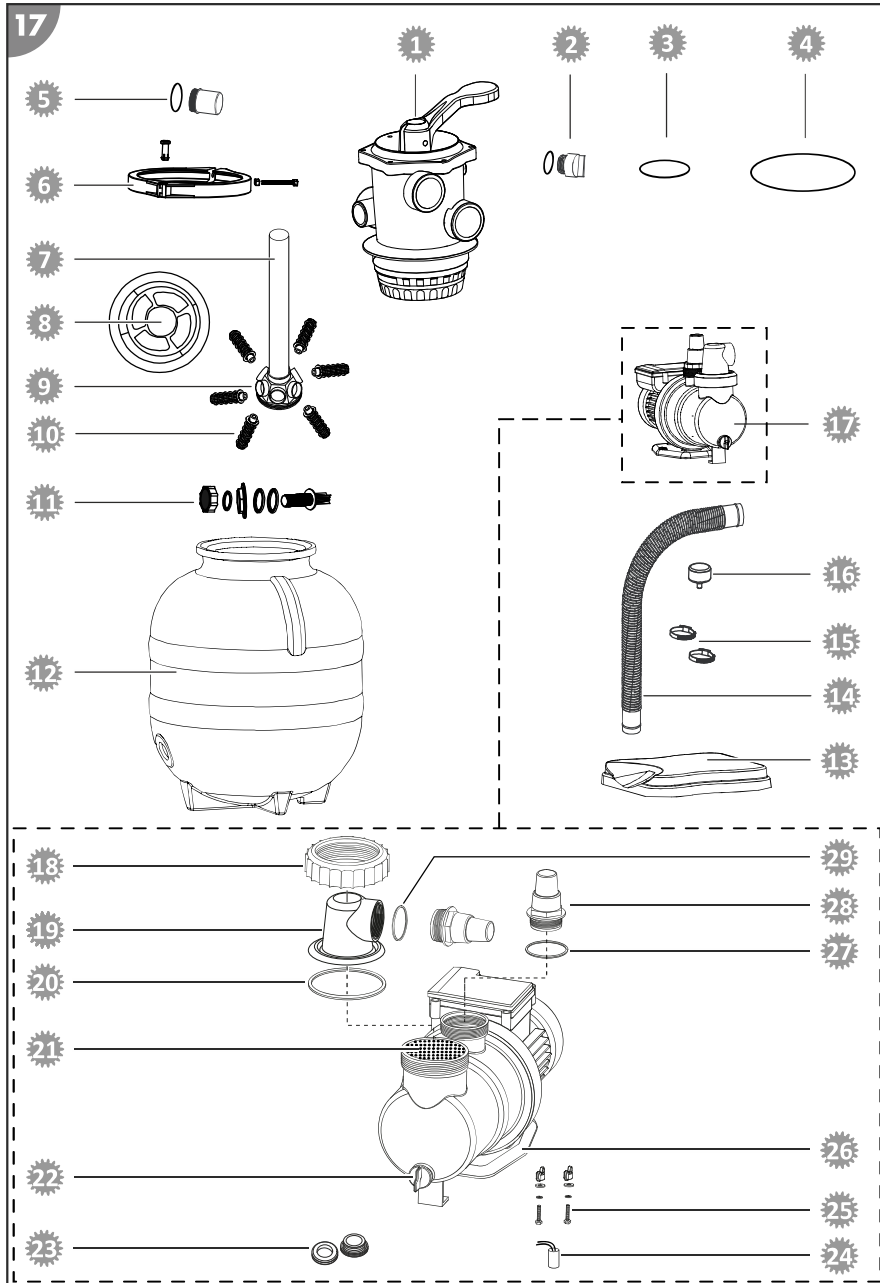
Náhradní díly

Náhradní díly Classic 310



- 1 040840 - Hlavice ventilu
- 2 040842 - Odvzdušňovací šroub (vč. těsnění)
- 3 040843 - Těsnění hlavice ventilu
- 4 040844 - Těsnění nádoby
- 5 040860 - Průzor pro hlavici ventilu
- 6 040845 - Svěrací kroužek (vč. šroubového spojení)
- 7 040846 - Stoupací trubice vč. filtračního síta
- 8 040849 - Centrovací segment
- 9 040850 - Filtrační síto
- 10 040851 - Rameno filtru
- 11 040852 - Sada vypouštěcích šroubů
- 12 040853 - Filtrační nádoba Ø 320 mm
- 13 040856 - Základní deska
- 14 040861 - Tlaková hadice D = 28 cm, Ø 38 mm
- 15 040946 - Hadicová objímka (2x)
- 16 040952 - Manometr
- 17 040921 - Čerpadlo SPS 50-1
- 18 040924 - Prsteneček se závitem
- 19 040911 - Kryt předfiltru transparentní
- 20 040930 - Těsnění o kroužku velké (Ø 79 mm)
- 21 040927 - Předfiltr
- 22 040953 - Vypouštěcí zátka vč. těsnění
- 23 040918 - Těsnění kluzného kroužku SPS
- 24 09760218 - Kondenzátor 8µF pro filtrační čerpadla SPS
- 25 040978 - Montážní sada pro filtrační čerpadla
- 26 040950 - Podlahová deska
- 27 040928 - Těsnění o kroužku střední (Ø 54 mm)
- 28 040841 - Adaptér na hadici
- 29 040926 - Těsnění o kroužku malé (Ø 45 mm)

Náhradní díly Classic 400



- 1 040840 - Hlavice ventilu
- 2 040842 - Odvzdušňovací šroub (vč. těsnění)
- 3 040843 - Těsnění hlavice ventilu
- 4 040844 - Těsnění nádoby
- 5 040860 - Průzor pro hlavici ventilu
- 6 040845 - Svěrací kroužek (vč. šroubového spojení)
- 7 040847 - Stoupací trubice vč. filtračního síta
- 8 040849 - Centrovací segment
- 9 040850 - Filtrační síto
- 10 040851 - Rameno filtru
- 11 040852 - Sada vypouštěcích šroubů
- 12 040854 - Filtrační nádoba Ø 370 mm
- 13 040856 - Základní deska
- 14 040862 - Tlaková hadice D = 38 cm, Ø 38 mm
- 15 040946 - Hadicová objímka (2x)
- 16 040952 - Manometr
- 17 040920 - Čerpadlo SPS 75-1
- 18 040924 - Prsteneček se závitem
- 19 040911 - Kryt předfiltru transparentní
- 20 040930 - Těsnění o kroužku velké (Ø 79 mm)
- 21 040927 - Předfiltr
- 22 040953 - Vypouštěcí zátka vč. těsnění
- 23 040918 - Těsnění kluzného kroužku SPS
- 24 09760218 - Kondenzátor 8µF pro filtrační čerpadla SPS
- 25 040978 - Montážní sada pro filtrační čerpadla
- 26 040950 - Podlahová deska
- 27 040928 - Těsnění o kroužku střední (Ø 54 mm)
- 28 040841 - Adaptér na hadici
- 29 040926 - Těsnění o kroužku malé (Ø 45 mm)

Prohlášení o shodě



Společnost Steinbach International GmbH tímto prohlašuje, že filtrační čerpadlo odpovídá následujícím směrnicím:

- Směrnice o elektromagnetické kompatibilitě (2014/30/EU)
- EN55014-1: 2017; EN55014-2: 2015; EN61000-3-2: 2014; EN61000-3-3: 2013
- AfPS GS 2019:01 PAK
- EN 60335-2-41: 2003 / A2:2010; EN 60335-1:2012 / A2: 2019; EN 62233:2008
- Směrnice ES (2014/35/EU)

Úplný text prohlášení o shodě pro EU si můžete vyžádat na adrese uvedené na konci tohoto návodu.

Likvidace

Likvidace obalu



Obal vyhazujte vytríděný. Lepenku a kartón zlikvidujte jako starý papír, fólie předejte k recyklaci.

Likvidace starého přístroje



Staré přístroje nepatří do domovního odpadu!

Pokud už nebudete chtít přístroj používat, je každý spotřebitel **ze zákona povinen staré přístroje zlikvidovat vytríděné mimo domovní odpad**, např. jej odevzdat do sběrného dvora ve své obci/části města. Tím se zajistí, aby byly staré přístroje odborně zrecyklovány a zabránilo se negativnímu dopadu na životní prostředí. Proto jsou elektrické přístroje označeny výše uvedeným symbolem.