



# MARIMEX

CZ

SK

DE

PL

EN

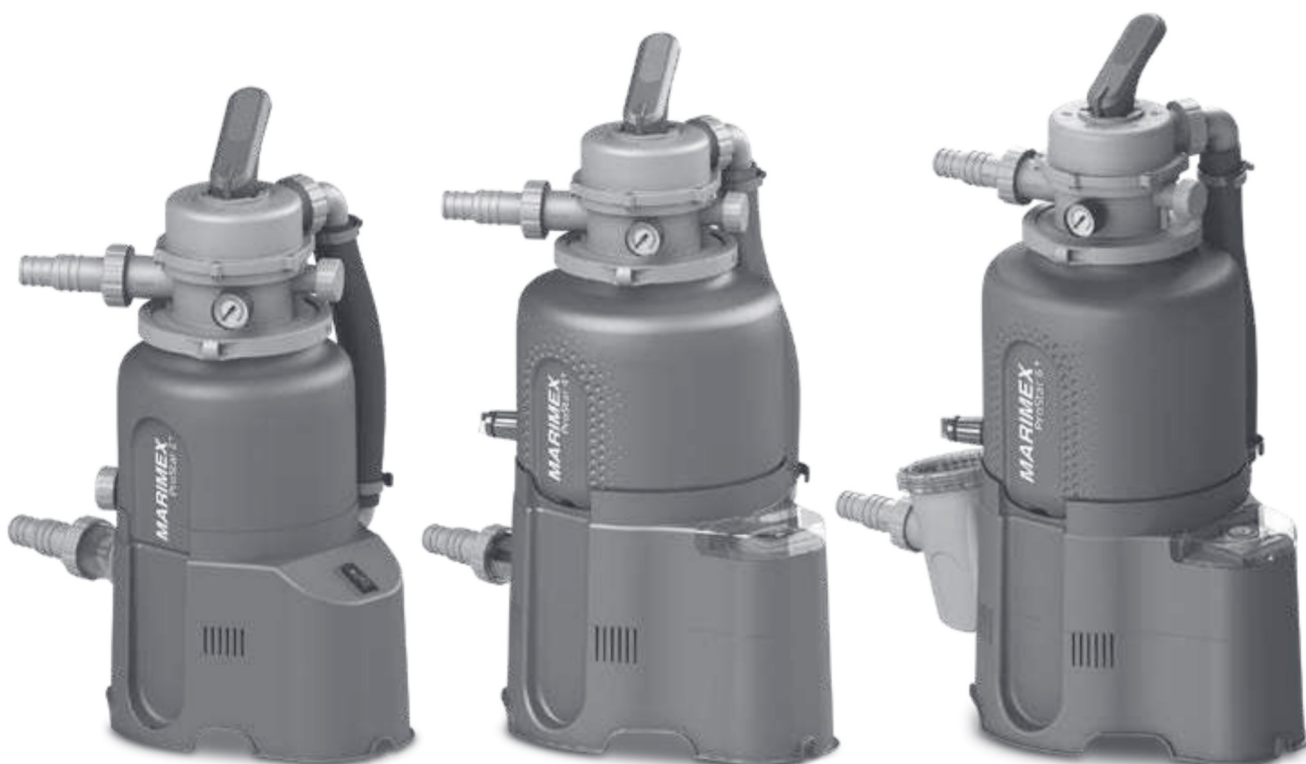
HU

## Písková filtrace

## ProStar PLUS

### 2 m<sup>3</sup>/h, 4 m<sup>3</sup>/h, 6 m<sup>3</sup>/h

### Návod



PŘED INSTALACÍ A POUŽÍVÁNÍM TOHOTO VÝROBKU SI PEČLIVĚ PŘEČTĚTE, POCHOPTĚ A DODRŽUJTE VŠECHNY POKYNY UVEDENÉ V TOMTO NÁVODU K POUŽITÍ. TENTO NÁVOD SI ULOŽTE PRO DALŠÍ POTŘEBU.





# Písková filtrace ProStar PLUS

## 2 m<sup>3</sup>/h, 4 m<sup>3</sup>/h, 6 m<sup>3</sup>/h

### Návod



#### Bezpečnostní pokyny



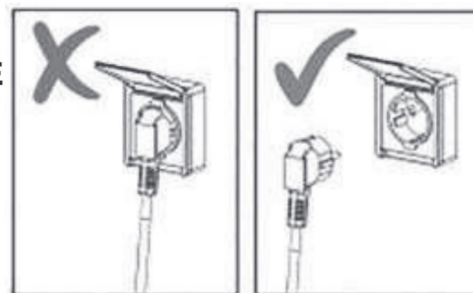
V tomto návodu jsou tímto symbolem označeny pokyny, při jejichž nedodržení může dojít k ohrožení zdraví osob.



V tomto návodu jsou tímto symbolem označeny pokyny, při jejichž nedodržení může dojít k ohrožení osob úrazem elektrickým proudem.



**PŘI JAKÉKOLIV MANIPULACI SE ZAŘÍZENÍM NEBO PŘI KOUPÁNÍ OSOB V BAZÉ ODPOJTE ZAŘÍZENÍ Z ELEKTRICKÉ SÍTĚ**



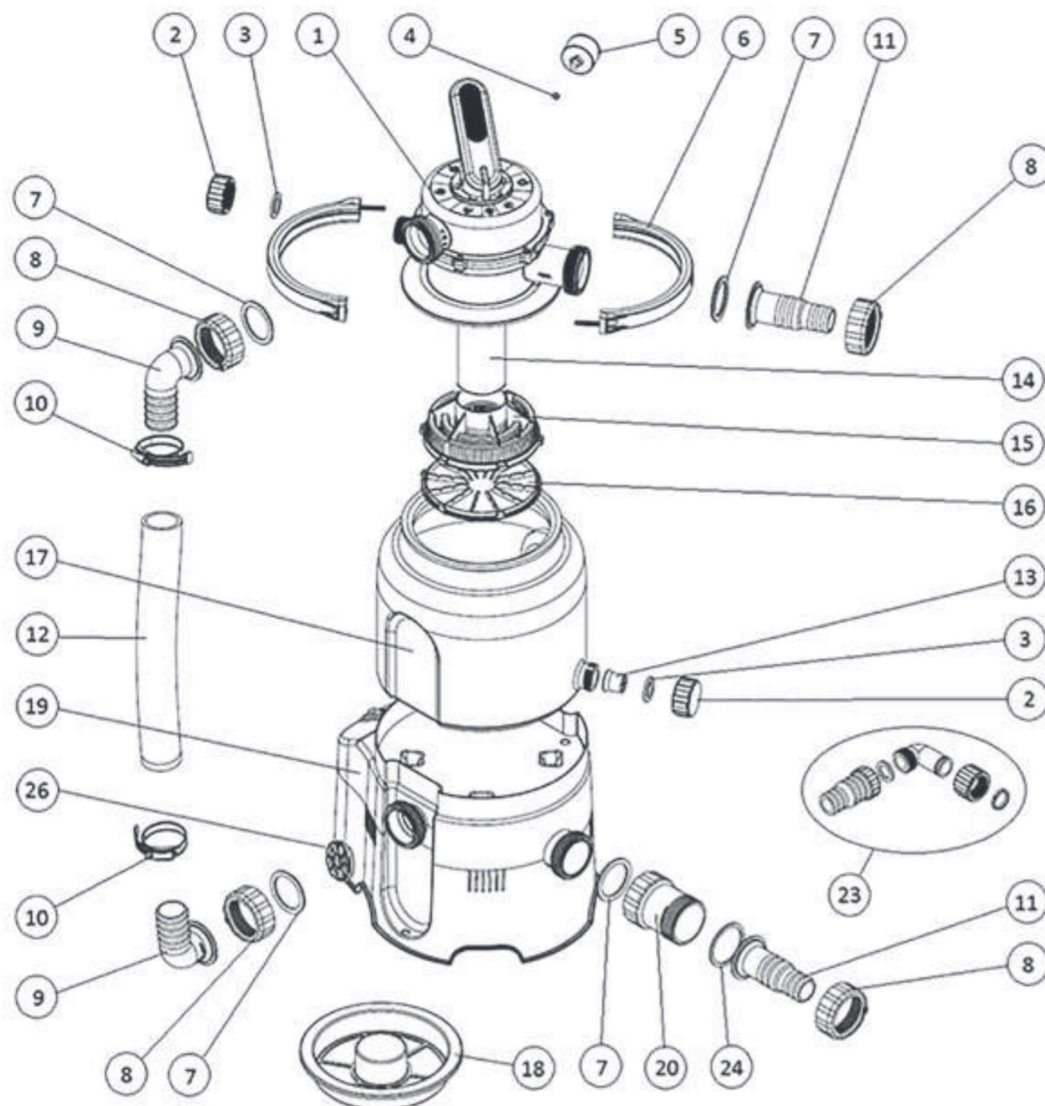
**PŘEČTĚTE SI A DODRŽUJTE TYTO POKYNY**

**Nedodržení pokynů uvedených v tomto návodu k použití může vést ke zranění nebo i smrti způsobené elektrickým proudem.**

- Zařízení mohou používat děti ve věku 8 let a starší a osoby se sníženými fyzickými, smyslovými nebo duševními schopnostmi, anebo s nedostatkem zkušeností a znalostí, pokud jsou pod dozorem dospělé kompetentní osoby anebo byly poučeny o bezpečném používání zařízení a rozumějí případným nebezpečím. Děti si se zařízením nesmějí hrát. Děti nesmí provádět čištění a údržbu bez dozoru a náležitého poučení.
- Zařízení připojte pouze k el. rozvodu, který vyhovuje ČSN, do zásuvky vzdálené min 3,5 m od bazénu a chráněné proudovým chráničem s nominálním vypínacím proudem nepřekračujícím 30 mA.
- Zařízení připojte přímo do zásuvky. V případě použití prodlužovacího přívodu použijte pouze takový, který odpovídá ČSN pro venkovní použití.

- Nepokoušejte se zapojit nebo odpojit vidlici přívodní šňůry ze zásuvky, pokud máte mokré ruce, pokud stojíte ve vodě anebo je vlhká vidlice.
- Umístěte zařízení tak, aby nemohlo sloužit dětem jako pomůcka pro vstup do bazénu.
- Udržujte děti v bezpečné vzdálenosti od zařízení a napájecího kabelu. Zajistěte, že si se zařízením nebudou hrát.
- Přívodní šňůru zařízení nezakopávejte do země, zabraňte jejímu poškození. Umístěte ji tak, aby nemohla být poškozená sekačkou trávy, nůžkami na živé ploty nebo podobným zařízením.
- Vidlici přívodní šňůry zařízení nechte přístupnou obsluze pro možnost okamžitého odpojení zařízení od el. rozvodu.
- Před vstupem osob do bazénu odpojte zařízení z elektrické sítě. Zařízení se nesmí používat, jsou-li v bazénu lidé nebo se mohou dotýkat kovové konstrukce.
- Nikdy neprovozujte zařízení bez vody.
- Nikdy neprovozujte poškozené nebo nekompletní zařízení. Závady neprodleně odstraňte. Při údržbě používejte originální náhradní díly. Opravy svěřte servisnímu středisku.
- Nikdy nezapínejte zařízení, pokud je poloha na šesticestném ventilu v poloze UZAVŘENO, nebo pokud je potrubí v oběhovém systému neprůchodné; může dojít k poškození, prasknutí, odtržení víka šesticestného ventilu, což může mít za následek poranění nebo škody na majetku.
- Pravidelně kontrolujte stav zanesení filtru a čistěte předfiltr čerpadla a košík skimmeru, abyste zabránili poškození čerpadla a zajistili řádné fungování systému.
- Hladina akustického tlaku A na stanovišti obsluhy, nepřekračuje 70 dB (A).
- Zařízení chraňte před mrazy a vlhkem uložením na suché místo s teplotou nad bodem mrazu.



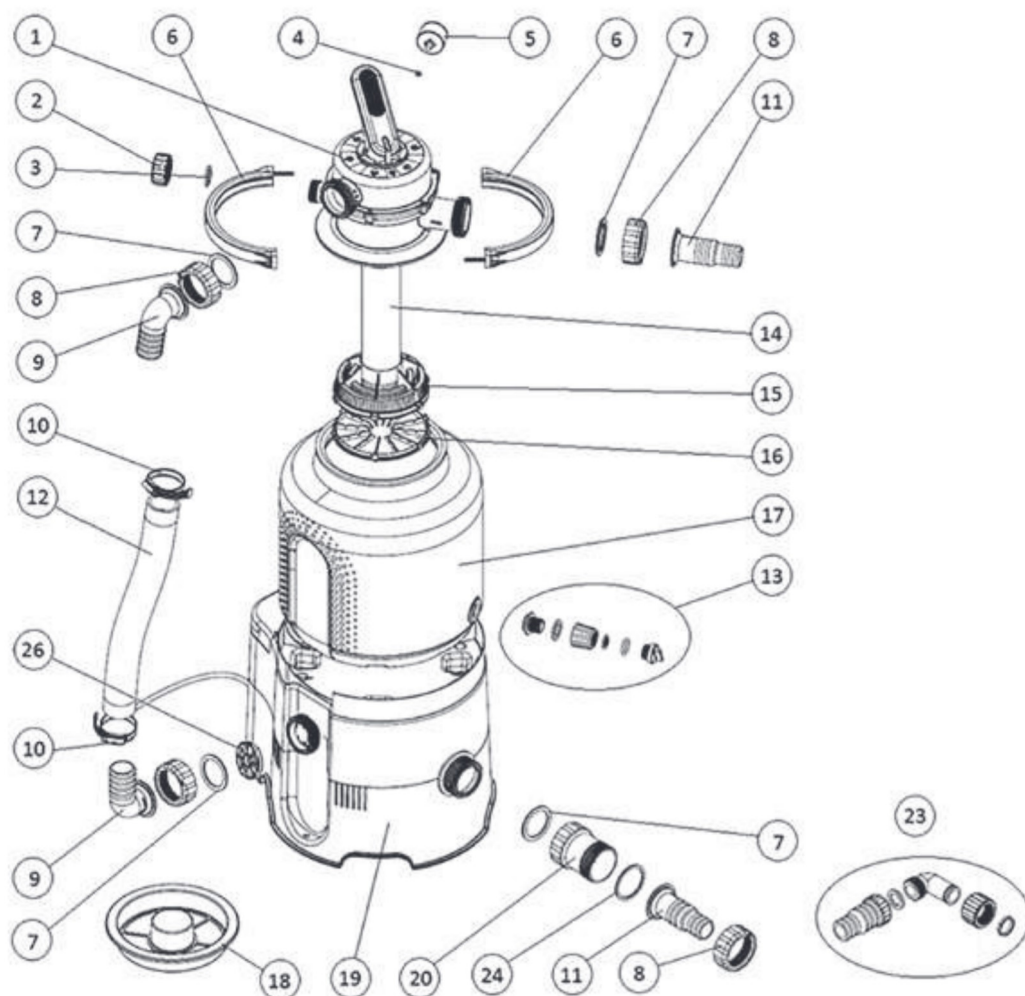
Seznam součástí – ProStar 2 m<sup>3</sup>/h PLUS

Č.	Název	Ks
1	Více-cestný ventil	1
2	Zátka	1
3	Ploché těsnění zátky	1
4	Ploché těsnění manometru	2
5	Manometr	1
6	Objímka ventilu 1/2, vč spojmat	7
7	Tvarové těsnění trnů a kolen	6
8	Převlečná matice trnů a kolen	6
9	Koleno D38	6
10	Hadicová spona 40-60	1
11	Trn D32/38	2
12	Propojovací hadice	1
13	Výpustné šroubení	1

Č.	Název	Ks
14	Sací trubka	1
15	Sací koš	1
16	Dno sacího koše	1
17	Nádoba	1
18	Násypka	1
19	Podstavec s čerpadlem	1
20	Předfiltr	1
21	Bazénová hadice 3 díly	2
22	Hadicová spona 25-40	4
23	Odpadní sada	1
24	Ploché těsnění předfiltru	1
25	Teflonová páska	1
26	Mřížka proti vniknutí cizích těles	1

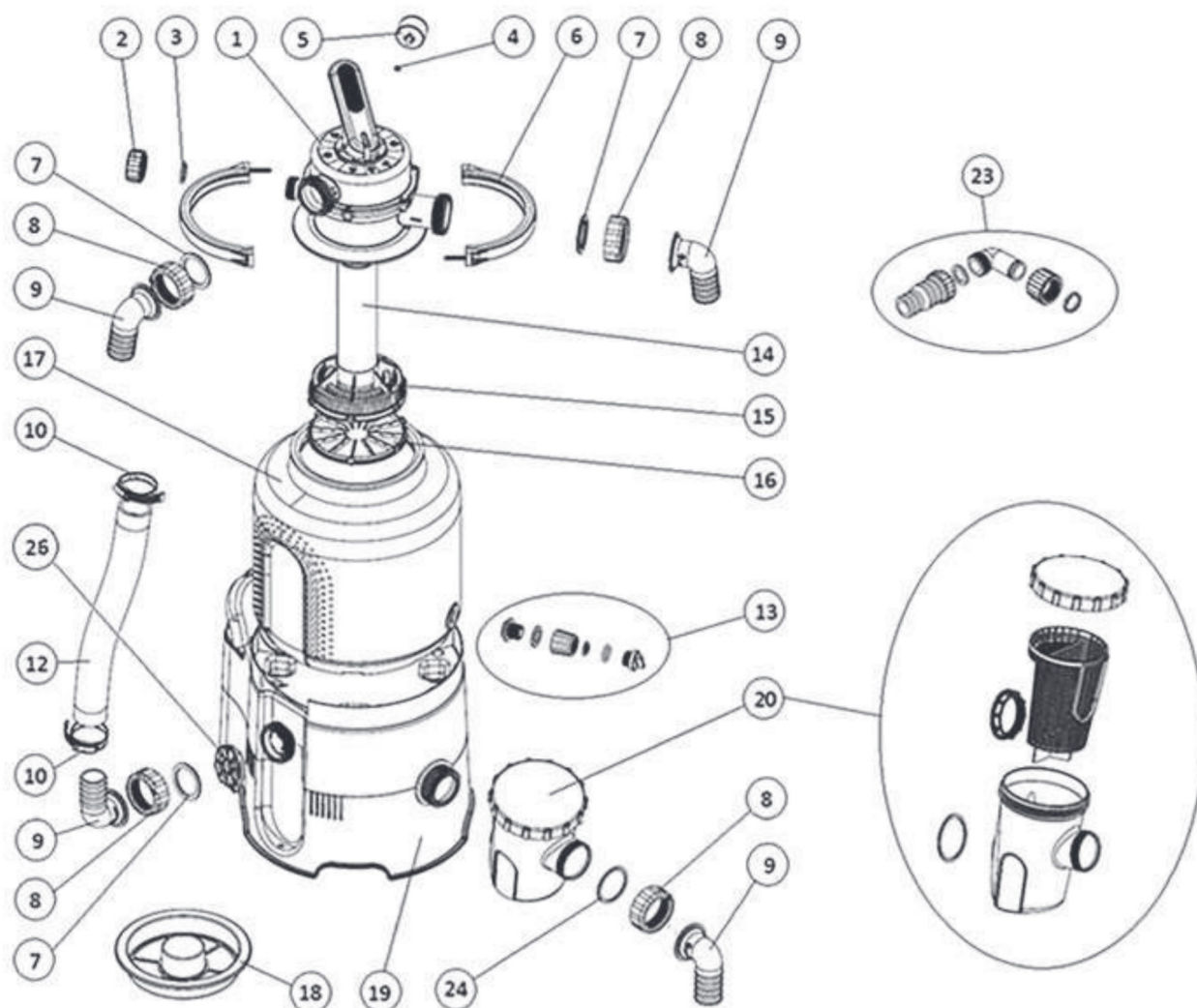


# Seznam součástí – ProStar 4 m<sup>3</sup>/h PLUS



Č.	Název	Ks
1	Více-cestný ventil	1
2	Zátka	1
3	Ploché těsnění zátky	1
4	Ploché těsnění manometru	1
5	Manometr	1
6	Objímka ventilu 1/2, vč spojmat	2
7	Tvarové těsnění trnů a kolen	4
8	Převlečná matice trnů a kolen	4
9	Koleno D38	2
10	Hadicová spona 40-60	2
11	Trn D32/38	2
12	Propojovací hadice	1
13	Výpustné šroubení	1

Č.	Název	Ks
14	Sací trubka	1
15	Sací koš	1
16	Dno sacího koše	1
17	Nádoba	1
18	Násypka	1
19	Podstavec s čerpadlem	1
20	Předfiltr	1
21	Bazénová hadice 3 díly	2
22	Hadicová spona 25-40	4
23	Odpadní sada	1
24	Ploché těsnění předfiltru	1
25	Teflonová páska	1
26	Mřížka proti vniknutí cizích těles	1

Seznam součástí – ProStar 6 m<sup>3</sup>/h PLUS

Č.	Název	Ks
1	Více-cestný ventil	1
2	Zátka	1
3	Ploché těsnění zátky	1
4	Ploché těsnění manometru	1
5	Manometr	1
6	Objímka ventilu 1/2, vč spojmat	2
7	Tvarové těsnění trnů a kolen	4
8	Převlečná matice trnů a kolen	4
9	Koleno D38	4
10	Hadicová spona 40-60	2
11	Propojovací hadice	1
12	Výpustné šroubení	1
13	Sací trubka	1

Č.	Název	Ks
14	Sací koš	1
15	Dno sacího koše	1
16	Nádoba	1
17	Násypka	1
18	Podstavec s čerpadlem	1
19	Předfiltr	1
20	Bazénová hadice 3 díly	2
21	Hadicová spona 25-40	4
22	Odpadní sada	1
23	Ploché těsnění předfiltru	1
24	Teflonová páska	1
25	Mřížka proti vniknutí cizích těles	1

## Určení

Tato filtrační jednotka je určena pro filtrování vody v sezónních nadzemních bazénech. Není určena pro celoročně provozované bazény. Čerpadlo filtrace není samonasávací, a proto musí být filtrace instalována pod úroveň hladiny vody v bazénu, s přirozeným zavodňováním vodou.

**UPOZORNĚNÍ:** Vyobrazení uvedená v tomto návodu jsou pouze ilustrativní a mohou se lišit od skutečně dodaného výrobku. Vyhraujeme si právo zcela nebo částečně výrobek změnit, a to bez předchozího upozornění.

### Podmínky pro použití filtrační jednotky:

- hodnota pH vody 6 - 8,5
- obsah volného chlóru max. 10 mg/l
- obsah rozpuštěné soli max. 0,5%

## Před uvedením do provozu

Před kompletací a zprovozněním zařízení vybalte veškeré komponenty.

Mezi filtrací a okolím ponechte bezpečnou vzdálenost umožňující obsluhu zařízení.

Filtraci je nutné postavit na podložku (například betonová deska a podobně).

Deska by měla být položena a vyrovnána za pomoci vodováhy. Zařízení nesmí stát v trávě, hrozí přehřátí čerpadla a dalších škod (požár).

Zabraňte zaplavení zařízení. Zaplavení by mohlo způsobit poškození zařízení nebo ohrožení osob úrazem elektrickým proudem.

Pokud jste bazén částečně anebo zcela zapustili, je nutné filtrační zařízení umístit do filtrační šachty, která bude propojena s bazénem. Pokud bude Vaše filtrace umístěna do šachty, ujistěte se, že šachta nemůže být zatopena vodou. Abyste tomuto předešli, je dobré šachtu vysypat štěrkem k pojetí menšího množství uniklé vody a vytvořit odtok přímo do kanalizace. Je důležité zajistit větrání šachty, v důsledku kondenzace vody se zařízení může poškodit.

Potřebné příslušenství jako jsou další hadice, hadicové spony a filtrační písek (není součástí dodávky), jsou k dispozici u prodejce.



**Filtrace nesmí pracovat na sucho (bez vody)!!! Pokud bude filtrace takto použita, zaniká nárok na záruku.**





	ProStar 2 m <sup>3</sup> /h PLUS	ProStar 4 m <sup>3</sup> /h PLUS	ProStar 6 m <sup>3</sup> /h PLUS
Napětí	230 V / 50 Hz	230 V / 50 Hz	230 V / 50 Hz
Příkon	85 W	190 W	250 W
Průtok systémem	2 m <sup>3</sup> /h	4 m <sup>3</sup> /h	5 m <sup>3</sup> /h
Krytí	IP X5	IP X5	IP X5
Výtlak	1,5 m	1,5 m	1,5 m
Průměr filtru	143 mm	143 mm	143 mm
Účinná filtrační plocha	0,036 m <sup>2</sup>	0,036 m <sup>2</sup>	0,036 m <sup>2</sup>
Pracovní tlak	0,2 bar	0,3 bar	0,5 bar
Maximální pracovní tlak	0,4 bar	0,6 bar	1,0 bar
Maximální teplota vody	35 °C	35 °C	35 °C
Písková náplň	10 kg	14 kg	18 kg
Zrnitost	0,6 – 1,2 mm	0,6 – 1,2 mm	0,6 – 1,2 mm



**Chraňte životní prostředí!** Nevyhazujte tento spotřebič do komunálního odpadu. Výrobek obsahuje elektrické/elektronické součásti. Podle evropské směrnice 2012/19/EU se elektrická a elektronická zařízení po ukončení své životnosti nesmějí vyhazovat do komunálního odpadu, ale je nezbytné je odevzdat k ekologické likvidaci na k tomu určená sběrná místa. Informace o těchto místech obdržíte na obecním úřadě.

## Sestavení

**Poznámka:** Vzhledem k tomu, že veškeré spoje mají těsnění, není nutné příliš utahovat matice. Mohlo by dojít k poškození plastových dílů. K dotěsnění slouží přiložená teflonová páska.

**Poznámka:** K sestavení budete potřebovat křížový nebo plochý šroubovák, imbusový klíč 10.

### 1. Montáž výpustného šroubení do nádoby

Vypouštěcím otvorem nádoby prostrčte z vnitřní strany protikus se závitěm (OBR 1.1). Na vyčnívající závit nasadte těsnění a našroubujte nátrubek (OBR 1.2). Do něj vložte sítko proti úniku písku. Sítko dovnitř zatlačte našroubováním zátky s těsnícím O-kroužkem (OBR 1.3). Pro utěsnění spojů postačí ruční utažení. Použitím kleští můžete díly poškodit.

### 1. A U nádoby o objemu 10L s vypouštěcím hrdlem postupujte následovně:

Vypouštěcím otvorem nádoby prostrčte z vnitřní strany vypouštěcí sítko (OBR 1.4). Na hrdlo se závitěm našroubujte zátku s těsněním (OBR 1.5). Pro utěsnění spojů postačí ruční utažení. Použitím kleští můžete díly poškodit.

## 2. Kompletace sacího koše

Dno sacího koše spojte se samotným sacím košem zacvaknutím 6 -ti zámků po jeho obvodu. Do kompletního sacího koše zasadte sací trubku (OBR 2.1). Cílek vložte do prázdné nádoby (OBR 2.2), jeho polohu fixujte nasazením násypky (OBR 2.3). Nyní je nádoba připravena k naplnění pískem.

## 3. Plnění pískem

Doporučujeme nádobu před plněním písku postavit na podstavec s čerpadlem. Manipulace s plnou nádobou je obtížná. Boční prolisy v nádobě slícujte s prolisy v podstavci, vypouštěcí šroubení musí směřovat od spínače (OBR 3.1). S nasazenou násypkou naplňte nádobu potřebným množstvím písku (OBR 3.2). Hladina písku v nádobě by měla dosahovat vrcholku bočních prolisů (OBR 3.3). Nyní vyjměte násypku a z těsnící plochy hrdla nádoby odstraňte zrnka písku, případně jiné nečistoty.

## 4. Montáž vícecestného ventilu

Zespod ventilu nasadte těsnící O-kroužek a posaďte jej na hrdlo naplněné nádoby. Ventil natočte tak, aby jeho hrdlo PUMP / ČERP bylo orientováno stejným směrem, jako je výstup čerpadla v postavě nádoby. Pak nasadte na osazení nádoby a ventilu obě poloviny objímky, spojte šrouby (OBR 4.3), a stejnoměrně je dotáhněte.

Do otvoru pro manometr vložte malé gumové těsnění, našroubujte tělo manometru (OBR 4.1) a rukou lehce utáhněte.

**!!! Věnujte zvýšenou pozornost správnému našroubování, může dojít k poškození jemného závitu!!!**

Na hrdlo WASTE / ODPAD našroubujte zátku s těsněním (OBR 4.2).

## 5. Montáž propojovací hadice

Na hadici nasuňte stahovací spony, do obou konců hadice zastrčte kolena spolu s převlečnými maticemi (OBR 5.1). Do bočního výstupu čerpadla vložte mřížku proti vniknutí pevných částic (OBR 5.2), poté na tento výstup a na hrdlo ventilu PUMP / ČERP připojte připravenou hadici pomocí převlečných matic a těsnění (OBR 5.3).

**!!! Hadicové spony utahujte až po utažení převlečných matic!!!**

## 6. Montáž předfiltru a trnů

Průhledný předfiltr namontujte na sací hrdlo čerpadla, na něj poté připojovací hadicový trn (OBR 6.1).

**!!! Pozor na tvar použitého tvarovaného těsnění!!!**

## 7. 7.A U filtrace ProStar 6 m3/h PLUS s velkým předfiltrem postupujte následovně:

Tělo předfiltru spolu s těsněním nasuňte na hrdlo čerpadla a upevněte převlečnou maticí uvnitř předfiltru, do předfiltru vložte koš na nečistoty a uzavřete víkem s O-kroužkem. Na hrdlo pomocí převlečné matice namontujte připojovací trny (OBR 6.2).

**!!! Pozor na tvar použitého těsnění!!!**

Na hrdlo ventilu POOL / BAZÉN našroubujte druhý připojovací hadicový trn (OBR 6.3).



## 8. Připojení zařízení k bazénu – viz OBR 7.1, OBR 7.2

Pomocí vhodných bazénových hadic a hadicových spon propojte zařízení s bazénem.



## Provoz zařízení

### 1. Zavodnění / odvzdušnění čerpadla

Sejměte zátku hrdla „ODPAD / WASTE“ (OBR 8.1), páku ventilu dejte do polohy ODVZDUŠNĚNÍ a vyčkejte, dokud z hrdla nezačne vytékat voda (OBR 8.2). Pak přesuňte páku ventilu do polohy UZAVŘENO a našroubujte zpět zátku. Nakonec dejte páku ventilu do polohy FILTRACE. Nyní lze filtraci provoznit.

**Před prvním použitím nebo po výměně pískové náplně proveďte nejprve proplach písku.**

### 2. Spuštění

Kolébkovým spínačem v zadní části filtrace uvedete zařízení do chodu.

ZAPNUTO (ON)– OBR 9.1

VYPNUTO (OFF) – OBR 9.2



**Před zapnutím zařízení do sítě zkontroluje polohu ventilu! Nikdy nezapínejte zařízení, pokud je poloha na šesticestném ventilu v poloze UZAVŘENO, nebo pokud je potrubí v oběhovém systému neprůchodné.**

### 2.A Filtrace ProStar 6 m<sup>3</sup>/h PLUS jsou vybaveny nastavitelným časovačem (OBR 9.3):

Pomocí posuvného přepínače zvolte požadovanou funkci. Časovač lze nastavit po 20-ti minutových intervalech ve 24-hodinovém cyklu. Jedna zarážka odpovídá 20 minutám, tzn. 3 zarážky = 1 hodina. Kontrolní LED dioda signalizuje chod zařízení.

### 3. Používání

Ventil nastavte do polohy FILTRACE a zapněte zařízení. Pravidelně kontrolujte průtok filtrací (tlak na manometru) a na základě zjištěných hodnot provádějte proplach písku.

Je vhodné určit si časový plán filtrování s ohledem na velikost bazénu a jeho využívání. Podmínkou správné filtrace je, aby se voda v bazénu alespoň jednou denně přefiltrovala. Minimální doba provozu filtrace je tedy podíl objemu bazénu a průtoku filtrace.

**Příklad:** Pro bazén s objemem vody 10 m<sup>3</sup> a filtraci ProStar 2 m<sup>3</sup>/h PLUS s průtokem 2 m<sup>3</sup>/h to je 5 hodin.

### 4. Čištění předfiltru

Při viditelném znečištění, případně omezení funkce filtrace vyčistěte předfiltr proudem vody (OBR 10.1). U filtrace ProStar 6 m<sup>3</sup>/h PLUS propláchněte vnitřní filtrační koš (OBR 10.2).

### 5. Proplach písku

Podle tlaku v nádobě lze poznat, kdy je potřeba propláchnout filtrační médium. Po prvním spuštění s čistým filtračním pískem si poznamenejte hodnotu tlaku;



při jeho zvýšení o více než jednotku stupnice je potřeba provést PROPLACH (2-3 minuty) + VÝPLACH (cca 30 sekund) viz „Jednotlivé polohy ventilu“. Při každodenním filtrování se doporučuje proplachovat písek alespoň jednou týdně. Pro funkce filtrace jako je PROPLACH, VÝPLACH a ODPAD je možné použít odpadní sadu – na výstupní hrdlo „ODPAD / WASTE“ místo zátky našroubujte přímo trn, případně koleno s trnem pro odpadní hadici.

**PŘI VYPOUŠTĚNÍ VODY Z HRDLA „ODPAD / WASTE“ SE UJISTĚTE, ŽE DODRŽUJETE VŠECHNY LEGISLATIVNÍ POŽADAVKY PRO NAKLÁDÁNÍ S ODPADNÍMI VODAMI. NEVYPOUŠTĚJTE VODU DO MÍST, KDE BY ZPŮSOBILA ŠKODY ZAPLAVENÍM. HRDLO „ODPAD / WASTE“ LZE OPATŘIT ŠROUBENÍM PRO NAPOJENÍ ODPADNÍ HADICE. BĚHEM FILTRACE BY MĚLO BÝT HRDLO „ODPAD / WASTE“ UZAVŘEN ZÁTKOU.**

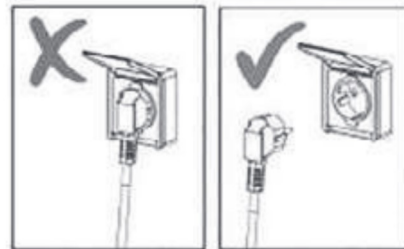
## Ovládání více-cestného ventilu



**Před změnou polohy ventilu vždy odpojte zařízení ze sítě.**

Před manipulací vyčkejte asi půl minuty po vypnutí čerpadla – přitom dojde k usazení zvířených nečistot a písku.

Páku zatlačte směrem dolů (OBR 12.1), otočte do požadované polohy (OBR 12.2).



## Péče

Viditelné nečistoty jsou odstraněny pomocí filtračního systému. Toto však neplatí pro řasy, bakterie a mikroorganismy, které jsou neustálou překážkou k dosažení čisté a zdravotně nezávadné vody v bazénu. Pro prevenci je k dispozici mnoho speciálních výrobků, které při správné koncentraci trvale působí proti výše zmíněným hrozbám Vašeho bazénu a udržují hygienicky nezávadnou a čistou vodu.

## Údržba

V průběhu koupací sezóny pravidelně kontrolujte provoz zařízení. Je to důležité proto, aby se včas zjistila případná závada a mohla být tak co nejrychleji opravena. Dodavatel nemůže ručit za následné škody způsobené závadou filtrační jednotky nebo elektroinstalace.

Pravidelně provádějte proplach písku, případně písek v nádobě vyměňujte.

Pokud se ani po proplachu nezlepší průchodnost filtračním pískem, tzn. že tlak na manometru zůstal i po proplachu vysoký, písek vyměňte.

Víko filtru ani vlastní nádobu filtru nečistěte žádným rozpouštědlem, mohlo by dojít k poškození jeho povrchu (ztráta lesku, průhlednosti apod.).

## Zazimování

Na konci sezóny je nutné filtraci vyčistit, vypustit, rozložit a uložit. Odpojte filtraci

od bazénu a pomocí vypouštěcího ventilu, který je umístěn ve spodu filtrační nádoby, vypusťte z nádoby vodu.

Nádobu filtru otevřete a vyndejte písek. Písek vyčistěte a slepence nebo hrudky odstraňte.

Filtraci opět sestavte a na zimu umístěte v mrazuvzdorné a suché místnosti. Páku ventilu přesuňte do mezipolohy ODVZDUŠNĚNÍ / ZAZIMOVÁNÍ, která se používá při zazimování filtrace.

## Záruční podmínky a servis

Záruční podmínky platí tak, jak jsou popsány v Záručním listě prodejce.

V případě, že budete potřebovat radu, zajistit servis nebo získat náhradní díl, obraťte se na svého prodejce. Při údržbě a opravách používejte originální náhradní díly.

## Zkoušky výrobku

Výrobek podléhá normě EN 60335-2-41, dále je ve shodě s požadavky směrnic 2006/42/ES (strojní směrnice), 2014/30/EU (elektromagnetická kompatibilita), 2014/35/EU (elektrická zařízení) a požadavky směrnice RoHS na obsah nebezpečných látek v elektrických zařízeních.

Výrobek byl odzkoušen ve Státní zkušebně strojů a.s.

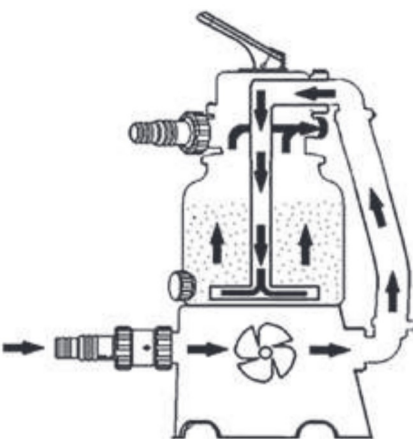
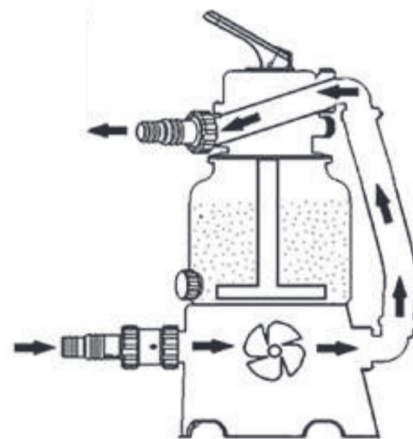
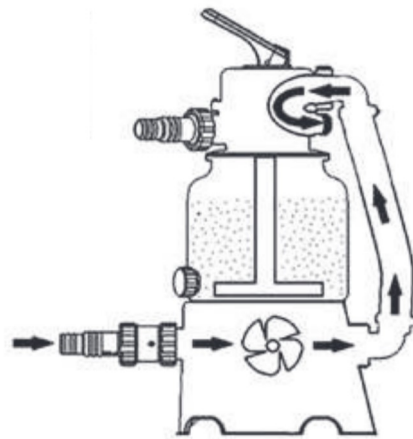


## Řešení problémů

<b>Slabý nebo žádný průtok</b>	- Filtrace nebyla odvzdušněna	- Odvzdušněte filtraci
	- Páka ventilu v poloze ZAVŘENO	- Otočte do polohy FILTRACE
	- Příliš znečištěný písek	- Proveďte PROPLACH nebo vyměňte písek
	- Ucpaný předfiltr	- Demontujte a propláchněte předfiltr
	- Ucpaný skimmer	- Demontujte a propláchněte košík skimmeru
	- Poškozená filtrace	- Kontaktujte servis
<b>Do bazénu se dostává písek</b>	- Manipulace s pákou ventilu při zapnutí filtrace	- Před manipulací s pákou filtrace vypněte a počkejte cca půl minuty
	- Malá zrnitost filtračního písku	- Doporučená zrnitost je 0,6 - 1,2 mm
	- Vysoká hladina písku v nádobě	- Snižte množství písku v nádobě
<b>Čerpadlo saje vzduch (v systému běhají bubliny)</b>	- Nedostatečně dotažené spoje	- Šetrně dotáhněte převlečné matice
	- Netěsnost ve spojích předfiltru	- Přetěsněte spoje
	- Poškozené těsnění	- Zkontrolujte těsnění ve spojích „před“ čerpadlem

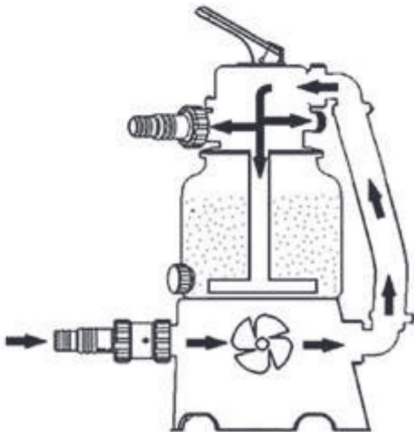
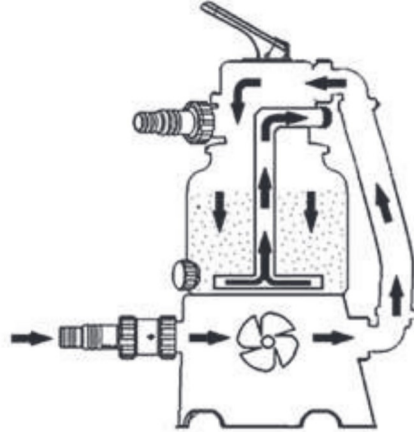
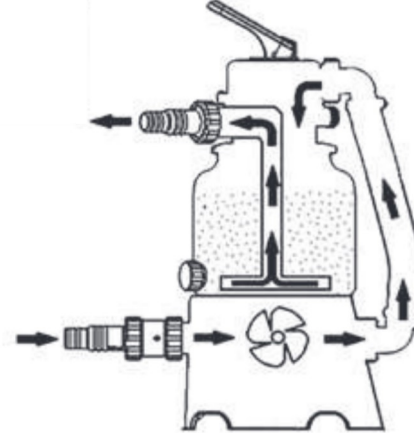
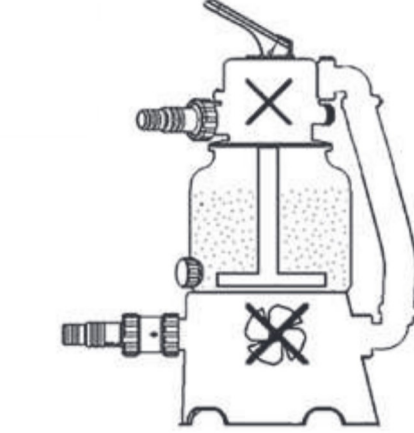
Únik vody ze zařízení	- Netěsný spoj	- Dotáhněte / přetěsněte spoje
	- Poškozené těsnění	- Zkontrolujte těsnění
Vodu v bazénu nelze vyčistit	- Nedostatečné chemické ošetření vody	- Zkontrolujte hodnotu pH a obsah chloru ve vodě
	- Nedostatečná doba filtrace	- Prodlužte dobu filtrace

## Jednotlivé polohy ventilu

	<p><b>PROPLACH</b> – voda proudí pískovou náplní opačným směrem, čímž z ní vyplavuje nečistoty, voda neproudí zpět do bazénu, vychází hrdlem „ODPAD“ – <b>odstraňte zátku!</b></p>
	<p><b>OBTOK</b> – voda proudí zařízením mimo pískovou náplň.</p>
	<p><b>ODPAD</b> – voda proudí mimo pískovou náplň do hrdla „ODPAD“ – <b>odstraňte zátku!</b> Poloha slouží ke snižování hladiny vody v bazénu, případně k vysávání hrubých nečistot.</p>





	<p><b>ODVZDUŠNĚNÍ / ZAZIMOVÁNÍ</b> – při této poloze je ventil průchozí všemi směry, unikající vzduch umožní samovolné zavodnění komory čerpadla. Poloha slouží rovněž k zazimování, případně dlouhodobějšímu odstavení filtrace.</p>
	<p><b>VÝPLACH</b> – poloha se používá při prvním spuštění s novou pískovou náplní nebo po provedení „PROPLACHU“, dojde k usazení zvířeného písku a vypláchnutí zbytků nečistot hrdlem „ODPAD“ – <b>odstraňte zátku!</b></p>
	<p><b>FILTRACE</b> – primární poloha ventilu, voda je filtrována přes pískovou náplň a vrácena zpět do bazénu.</p>
	<p><b>UZAVŘENO</b> – nezapínejte zařízení!</p>

