

**Navíjecí zařízení GRE pro
bazény do 5,8m**



NEŽ ZAČNETE SE SAMOTNOU MONTÁŽÍ, POZORNĚ SI PŘEČTĚTE NÁVOD K POUŽITÍ TÝKAJÍCÍ SE VŠECH SOUČÁSTÍ. TATO DŮLEŽITÁ DOPORUČENÍ SI PROSÍM USCHOVEJTE PRO POZDĚJŠÍ NAHLÉDNUTÍ.

1) ZÁRUKA

- 1.1 V souladu s těmito ustanoveními prodávající zaručuje, že produkt odpovídající této záruce (dále jen „Produkt“) je v okamžiku dodání v perfektním stavu.
- 1.2 Záruční doba na produkt je dva (2) roky od okamžiku dodání kupujícímu.
- 1.3 V případě jakékoli vady produktu, kterou kupující oznámí prodávajícímu během záruční doby, je prodávající povinen opravit a vyměnit produkt na své náklady a kdekoli to považuje za vhodné, pokud to není možné nebo nepřiměřené.
- 1.4 Pokud není možné produkt opravit nebo vyměnit, může kupující požadovat poměrné snížení ceny nebo, je-li vada dostatečně významná, ukončení prodejní smlouvy.
- 1.5 Vyměněné nebo opravené díly v rámci této záruky nebudou prodlužovat záruční dobu původního produktu.
- 1.6 Aby tato záruka vstoupila v platnost, kupující musí poskytnout důkaz o datu zakoupení a dodání produktu.
- 1.7 Tato záruka se vydává, aniž jsou dotčena práva odpovídající spotřebitelům podle vnitrostátních předpisů.

2) UPŘESNĚNÍ

- 2.1 Tato záruka se vztahuje na produkty uvedené v tomto manuálu.
- 2.2 Tato záruka se bude vztahovat pouze na země Evropské unie.
- 2.3. Aby byla tato záruka účinná, musí kupující přísně dodržovat pokyny výrobce obsažené v dokumentaci dodávané s výrobkem, v případech, kdy je to použitelné podle rozsahu a modelu Produktu.
- 2.4 Pokud je stanoven časový plán pro výměnu, údržbu nebo čištění určitých částí nebo součástí Produktu, záruka bude platná, pouze pokud tento časový rozvrh byl dodržen.

3) OMEZENÍ

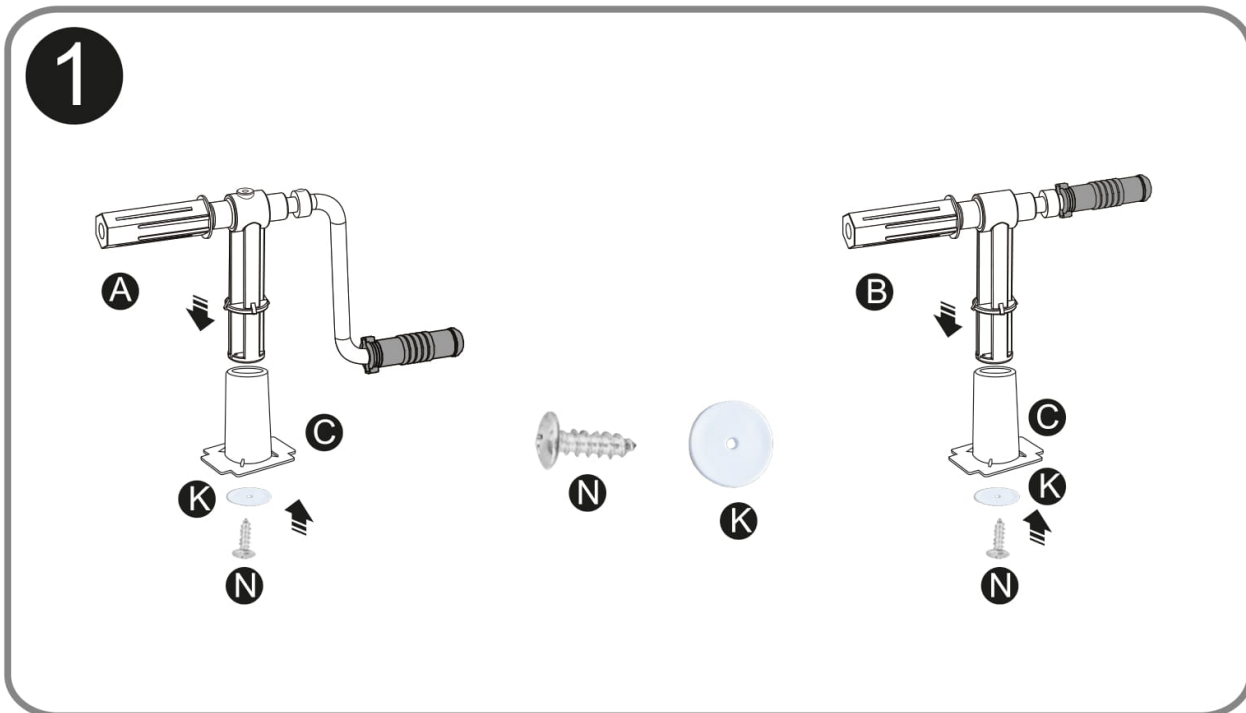
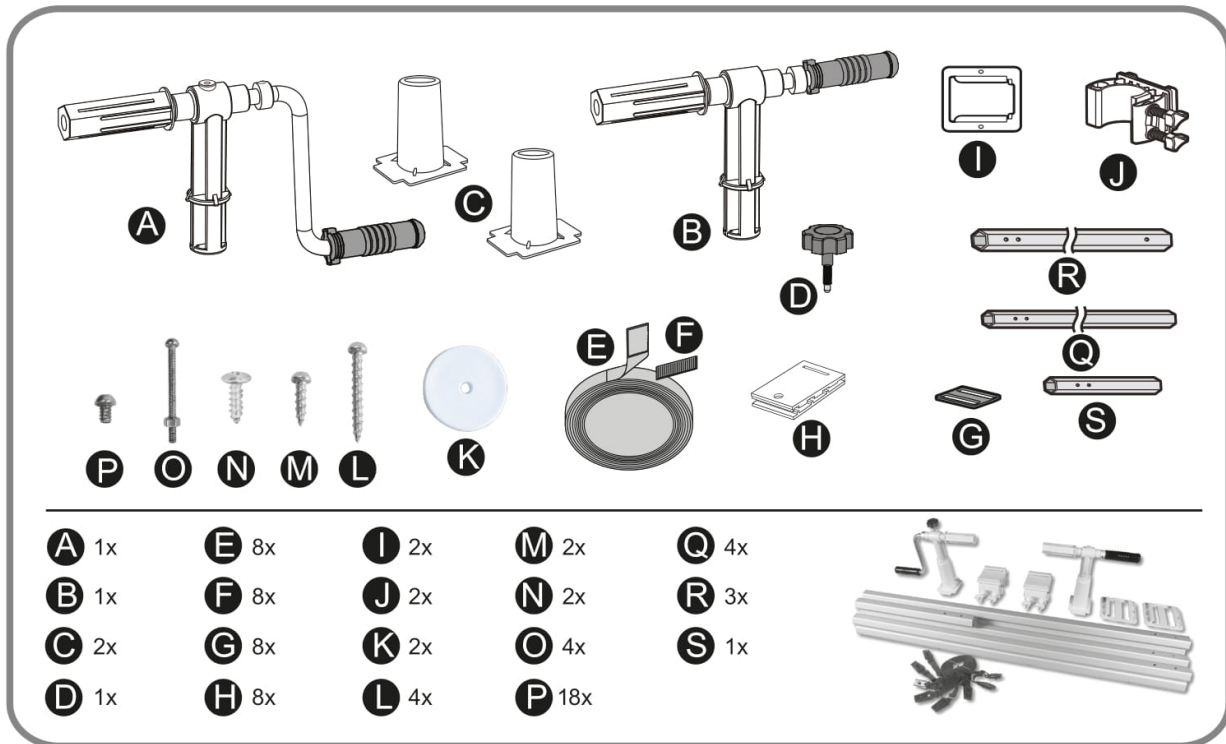
- 3.1 Tato záruka se bude vztahovat pouze na prodej uskutečněný spotřebitelům, přičemž rozumí „spotřebiteli“, osobě, která zakoupí produkt za účelem, které nesouvisí s jeho profesními aktivitami.
- 3.2 Normální opotřebení vyplývající z používání produktu není zaručeno. Pokud jde o spotřební nebo spotřební díly, součásti a / nebo materiály, jako jsou baterie, žárovky atd., Ustanovení v dokumentaci dodané s výrobkem budou platit.
- 3.3 Záruka se nevztahuje na případy, kdy produkt; (I) bylo zacházeno nesprávně; (II) byl opraven, opraven nebo ošetřen neoprávněnými osobami nebo (III) byl opraven nebo opraven s použitím neoriginálních dílů. V případě, že vada produktu je důsledkem nesprávné instalace nebo uvedením do provozu, bude tato záruka platit, pouze pokud je uvedená instalace nebo uvedení do provozu zahrnuta v kupní smlouvě s produktem a byla provedena prodejcem nebo na základě jeho odpovědnost.

4) POSTUP MONTÁŽE

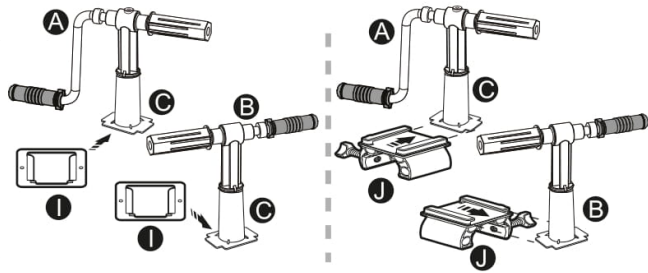
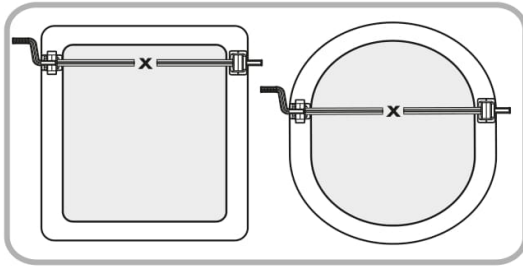
Postup je vyhotoven obrázky, ze kterých je patrné jak se má navíjecí zařízení sestavit.

5) ZAZIMOVÁNÍ

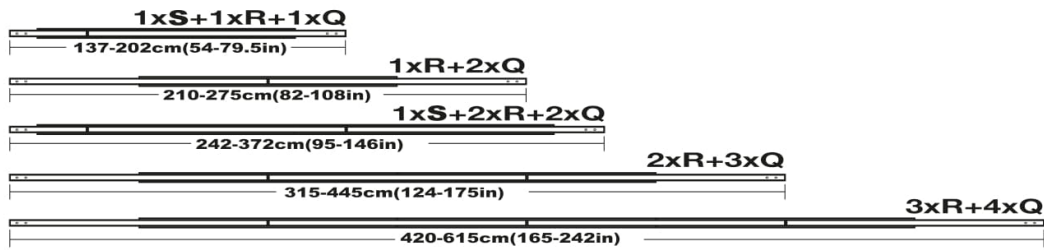
Navíjecí zařízení společně se solární plachtou je nutné demontovat, očistit, vysušit a uskladnit na nemrznoucím suchém místě. Originální balení můžete použít pro uskladnění.



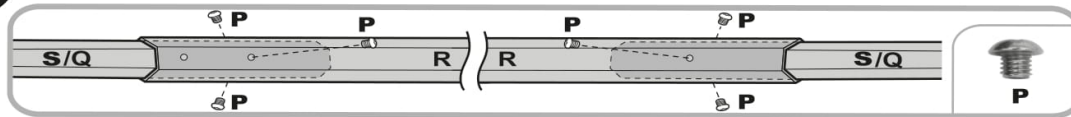
2



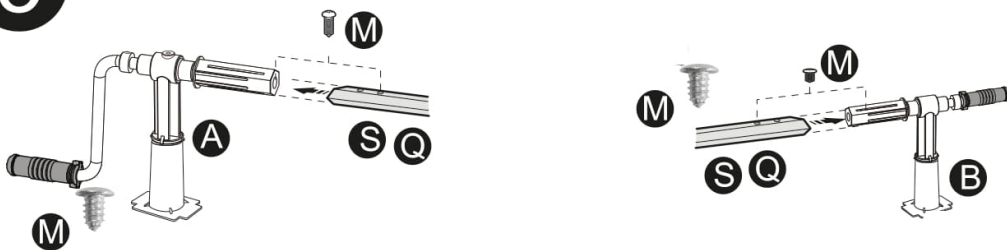
3



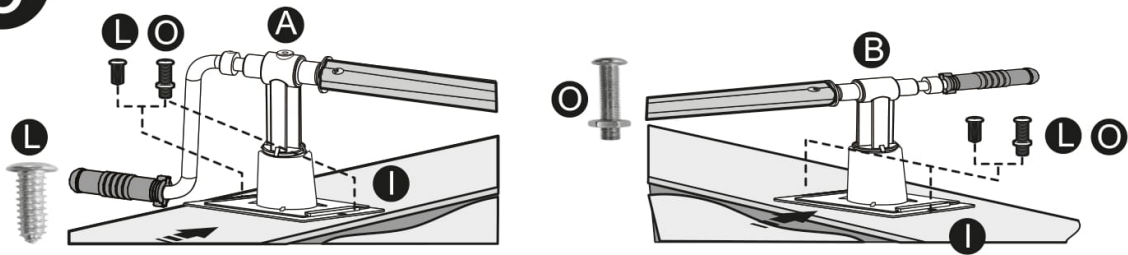
4



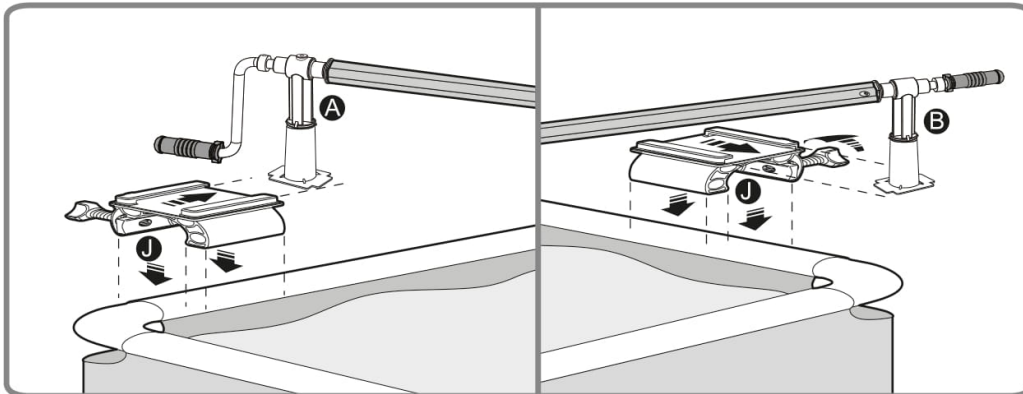
5



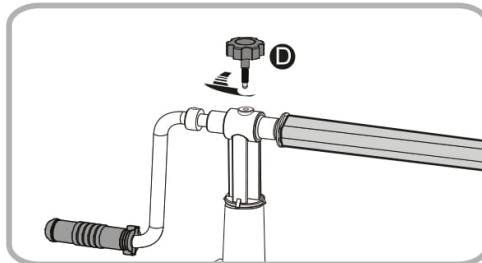
6



7



8



9

