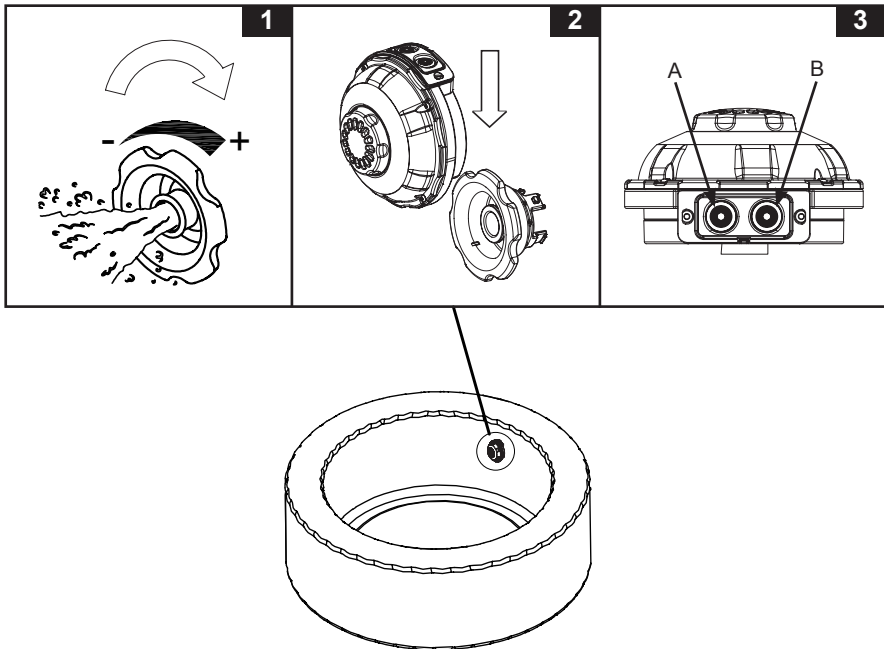


ΠΟΛΥΧΡΩΜΟΣ ΦΩΤΙΣΜΟΣ LED ΥΔΡΟΗΛΕΚΤΡΙΚΗΣ ΕΝΕΡΓΕΙΑΣ ΓΙΑ ΥΔΡΟΜΑΣΑΖ ΤΗΣ INTEX ΜΕ ΑΚΡΟΦΥΣΙΑ ΥΔΡΟΜΑΣΑΖ SCL606
 MNOHOBARVNE LED OSVETLENÍ S HYDROELEKTRICKÝM NAPÁJENÍM PRO BAZÉNY INTEX S TRYSKAMI SCL606
 VIŠEBOJNA LED SVJETLA S HIDROELEKTRIČNOM SNAGOM ZA KUPKU INTEX S MLAZNICAMA SCL606
 HIDROELEKTRISKI DARBINÁMA DAUDZKRĀSAINĀ LED SPULDZE INTEX SPA BASEINAM AR STRŪKLAS SPRASULĀM SCL606
 DAUGIASPALVIS „INTEX SPA“ SU PURKŠTUKAIS SKIRTAS LED APŠVIETIMAS SU HIDROELEKTRINE ENERGIJA SCL606
 MNOHOFAREBNÉ LED OSVETLENIE S HYDROELEKTRICKÝM NAPÁJANÍM PRE BAZÉNY INTEX S TRYSKAMI SCL606
 VEČBARVNA LUČKA LED S HIDROELEKTRIČNIM NAPAJANJEM ZA MASAŽNI BAZEN INTEX S ŠOBAMI SCL606
 ILUMINATOR MULTICOLOR CU LED ŞI ALIMENTARE HIDROELECTRICĂ PENTRU JACUZZI INTEX CU JETURI DE APĂ SCL606
 ΜΝΟΓΟΧΡΩΜΗ ΣΒΕΤΟΔΙΟΔΗ ΛΑΜΠΑ Σ ΧΗΔΡΟΕΛΕΚΤΡΙΧΕΣΟ ΖΑΧΡΑΗΒΑΗΕ ΖΑ ΒΑΗΑ ΖΑ ΣΡΑ INTEX ΣΣΣ ΣΤΡΥΗΝΙΖΙ SCL606
 JET ÇIKIŞI AĞIZLI INTEX SPA İÇİN HIDROELEKTRİK GÜÇLÜ ÇOK RENKLİ LED AYDINLATMA SCL606
 RAZNOBOJNA LED SVETLA SA HIDROELEKTRIČNOM SNAGOM ZA BANJU INTEX SA MLAZNICAMA SCL606
 TÖBB SZÍNŰ LED LÁMPA HIDROELEKTROMOS TÁPELLÁTÁSSAL INTEX SPA-HOZ FŰVÓKÁVAL SCL606



©2016 Intex Marketing Ltd. - Intex Development Co. Ltd. - Intex Trading Ltd. - Intex Recreation Corp.
 All rights reserved/Tous droits réservés/Todos los derechos reservados/Alle Rechte vorbehalten.

Printed in China/Imprimé en Chine/Impreso en China/Gedruckt in China.

®™ Trademarks used in some countries of the world under license from®™ Marques utilisées dans certains pays sous licence de/Marcas registradas utilizadas en algunos países del mundo bajo licencia de/Warenzeichen verwendet in einigen Ländern der Welt in Lizenz von/Intex Marketing Ltd. to/à/an Intex Trading Ltd., Intex Development Co. Ltd., G.P.O Box 28829, Hong Kong & Intex Recreation Corp., P.O. Box 1440, Long Beach, CA 90801 • Distributed in the European Union by/Distribué dans l'Union Européenne par/Distribuido en la unión Europea por/Vertriebt in der Europäischen Union durch/Intex Trading B.V., Venneveld 9, 4705 RR Roosendaal - The Netherlands
www.intexcorp.com

	Λευκο	Πράσινο	Γαλαζοπράσινο	Γαλαζιος	Μοβ	Σημειωση
A	●	●	●	●	●	ρύθμιση σε σταθερά αναμμένο φως
B		●	●	●	●	ρύθμιση σε φως εναλλασσόμενου χρώματος

	Bílá	Zelená	Modrozelená	Modrá	Fialová	Poznámka
A	●	●	●	●	●	nastavuje svetlo do stálého barevného režimu
B		●	●	●	●	nastavuje svetlo do proměnlivého barevného režimu

	Bijeli	Zelena	Plava	Plavi	Ljubičasta	Napomena
A	●	●	●	●	●	i podešava svjetiljku u način svjetljenja nepromjenjive boje
B		●	●	●	●	i podešava svjetiljku u način svjetljenja s izmjenama boja

	Baltas	Zaļa	Zaļganzila	Zilas	Purpursarkana	Piezīme
A	●	●	●	●	●	un iestata spuldzi vienkrāsainā režīmā
B		●	●	●	●	un iestata spuldzi krāsu maiņas režīmā

	Baltas	Žalia	Žalsvai mėlyna	Mėlynas	Purpurinė	Pastaba
A	●	●	●	●	●	įjungia nekintančios spalvos šviesą
B		●	●	●	●	įjungia kintančios spalvos šviesą

	Biela	Zelená	Modrozelená	Modrá	Fialová	Poznámka
A	●	●	●	●	●	nastavuje svetlo do režimu stálého farebného osvetlenia
B		●	●	●	●	nastavuje svetlo do režimu premenlivého farebného osvetlenia

	Bela	Zelena	Modro-zelena	Modra	Vijolična	Opomba
A	●	●	●	●	●	nastavi svetilko v način ene barve
B		●	●	●	●	nastavi svetilko v način spreminjajoče se barve

	Albă	Verde	Turcoaz	Albastru	Mov	Notă
A	●	●	●	●	●	comută spotul pe modul de iluminare colorată continuă și fluidă
B		●	●	●	●	comută spotul pe modul de iluminare multicoloră cu schimbarea culorilor

	Бяло	Зелено	Синьозелено	Синьо	Лилаво	Забележка
A	●	●	●	●	●	задава режим за постоянен цвят
B		●	●	●	●	задава режим за смяна на цветовете

	Beyaz	Yeşil	Camgöbeği	Mavi	Mor	Not
A	●	●	●	●	●	ışığı sabit tenk moduna ayarlar
B		●	●	●	●	ışığı renk değiştirme moduna ayarlar

	Belo	Zelena	Plava	Plavo	Ljubičasta	Napomena
A	●	●	●	●	●	i podešava svjetiljku u način svjetljenja nepromjenjive boje
B		●	●	●	●	i podešava svjetiljku u način svjetljenja sa izmenama boja

	Fehér	Zöld	Kékeszöld	Kék	Bíbor	Figyelem
A	●	●	●	●	●	illetve egyszínű üzemmódba állítja
B		●	●	●	●	illetve színváltó üzemmódba állítja

ΠΡΟΒΛΗΜΑ	ΑΝΤΙΜΕΤΩΠΙΣΗ
Ο φωτισμός LED είναι σβηστός ή αναβοσβήνει	<ul style="list-style-type: none"> Βεβαιωθείτε ότι το νερό κυκλοφορεί μέσα από όλα τα ακροφύσια υδρομασάζ και ότι το επιλεγμένο ακροφύσιο υδρομασάζ έχει προσαρμοστεί στη μέγιστη πίεση εξόδου νερού.
Η εγκατάσταση του φωτισμού LED είναι δύσκολη	<ul style="list-style-type: none"> Κρατήστε το φωτισμό LED κατακόρυφα, με τα 2 κουμπιά να βρίσκονται στο επάνω μέρος. Ωθήστε το φωτισμό LED μεταξύ του τοιχώματος και της λευκής στεφάνης του ακροφυσίου υδρομασάζ. Πιέστε προς τα κάτω, περιστρέφοντας ταυτόχρονα αριστερά και δεξιά.

PROBLÉM	ŘEŠENÍ
LED světlo nesvítí nebo bliká	<ul style="list-style-type: none"> Ujistěte se, že voda cirkuluje všemi tryskami a vybraná tryska je upravena na maximální výstupní tlak vody.
Instalace LED světla je obtížná	<ul style="list-style-type: none"> Držte LED světlo ve svislém směru s 2 tlačítky nahoru. Posuňte LED světlo mezi stěnu a bílou obrubu trysky. Tlačte dolů a otáčejte najednou vlevo a vpravo.

PROBLEM	RJEŠENJE
LED svjetlo je isključeno ili treperi	<ul style="list-style-type: none"> Provjerite dali voda cirkulira kroz sve mlaznice, te da je odabrana mlaznica podešena na maksimalan izlazni tlak vode.
Postavljanje LED svjetla je teško	<ul style="list-style-type: none"> Držite LED svjetlo okomito s 2 gumba okrenuta prema gore. Gurnite LED svjetlo između zida i bijelog ruba mlaznice. Gurajte je prema dolje dok je istovremeno uvijate prema lijevo i desno.

PROBLĚMA	RISINĀJUMS
LED gaismeklis ir izslēgts vai mirgo	<ul style="list-style-type: none"> Pārlicinieties, ka ūdens plūst cauri visām strūkļas sprauslām un izvēlētā strūkļas sprausla ir noregulēta uz maksimālo ūdens izejas spiedienu.
LED gaismekļa uzstādīšana ir sarežģīta	<ul style="list-style-type: none"> Turiet LED gaismekli vertikāli tā, lai abas pogas būtu vērstas virzienā uz augšu. Bīdīiet LED gaismekli starp sienu un strūkļas sprauslas balto gredzenu. Grūdiēt gaismekli uz leju, vienlaicīgi to grozot uz labo un kreiso pusi.

GEDIMAS	GALIMI SPRENDIMAI
LED lempa nedega arba blykčioja	<ul style="list-style-type: none"> • Patikrinkite, ar vanduo cirkuliuoja pro purkštukų antgalius ir ar pasirinktas purkštuko antgalis nustatytas maksimaliam purškiamo vandens slėgiui.
LED lempa sunkiai užsideda	<ul style="list-style-type: none"> • Laikykite lempą vertikaliai, kad 2 mygtukai būtų nukreipti į viršų. Įstumkite LED lempą tarp sienelės ir balto purkštuko antgalio apvado. Stumkite žemyn, tuo pat metu sukinėdami į kairę ir į dešinę.

PROBLÉM	RIEŠENIE
LED nesvieti alebo bliká	<ul style="list-style-type: none"> • Uistite sa, že voda cirkuluje cez všetky trysky a vybraná tryska je nastavená na maximálny výstupný tlak vody.
Inštalácia LED svetla je ťažká	<ul style="list-style-type: none"> • Držte LED svetlo vo zvislom smere s 2 tlačidlami smerom hore. Posuňte LED svetlo medzi stenu a bielu obrubu trysky. Zatlačte dole a otáčajte naraz vľavo a vpravo.

TEŽAVA	REŠITEV
Lučka LED ne sveti ali utripa	<ul style="list-style-type: none"> • Prepričajte se, da voda kroži skozi vse brizgalne šobe ter da je izbrana brizgalna šoba nastavljena na najvišji izhodni tlak vode.
Namestitev lučke LED je zahtevna	<ul style="list-style-type: none"> • Lučko LED držite navpično, tako da bosta dva gumba obrnjena navzgor. Lučko LED potisnite med steno in bel rob brizgalne šobe. Potisnite jo navzdol, medtem ko jo istočasno obračate levo in desno.

PROBLEMĂ	SOLUȚIE
Lumina cu LED-uri este stinsă sau luminează intermitent	<ul style="list-style-type: none"> • Asigurați-vă că apa circulă prin toate duzele cu jet și duza cu jet selectată este reglată la presiunea maximă de ieșire a apei.
Instalare luminii cu LED-uri este dificilă	<ul style="list-style-type: none"> • Țineți lumina cu LED-uri vertical cu cele 2 butoane cu fața în sus. Glisați lumina cu LED-uri între perete și marginea albă a duzei jet. Împinge în jos în timp ce răsuciri stânga și dreapta, în același timp.

ПРОБЛЕМ	РЕШЕНИЕ
Светодиодната лампа е изключена/мига	<ul style="list-style-type: none"> Уверете се, че водата циркулира през всички дюзи на струйниците и че дюзата на избрания струйник е регулирана на максимално изходящо водно налягане.
Монтажът на светодиодната лампа е труден	<ul style="list-style-type: none"> Дръжте светодиодната лампа вертикално с двата бутона, обърнати нагоре. Плъзнете светодиодната лампа между стената и белия ръб на дюзата на струйника. Натиснете надолу, като същевременно въртите наляво-надясно.

SORUN	ÇÖZÜM
LED lamba kapalı veya yanıp sönüyor	<ul style="list-style-type: none"> Suyun tüm jet nozullarından geçtiğinden ve seçili jet nozulunun maksimum su çıkış basıncına ayarlandığından emin olun.
LED lamba montajı zor	<ul style="list-style-type: none"> LED lambayı 2 düğme yukarı bakacak şekilde dik tutun. LED lambayı duvar ve jet nozulunun beyaz kenarı arasına kaydırın. Sola ve sağa doğru çevirirken aynı anda aşağı doğru itin.

PROBLEM	REŠENJE
LED svetlo je isključeno ili trepće	<ul style="list-style-type: none"> Proverite dali voda cirkulira kroz sve mlaznice, i uverite se da je izabrana mlaznica podešena na maksimalan izlazni pritisak vode.
Montiranje LED svetla je teško	<ul style="list-style-type: none"> Držite LED svetlo horizontalno sa 2 dugmeta okrenuta prema gore. Gurnite LED svetlo između zida i belog ruba mlaznice. Gurajte ga prema dole dok ga u isto vreme okrećete prema levo i desno.

PROBLÉMA	MEGOLDÁS
A LED égő kialudt vagy villog	<ul style="list-style-type: none"> Győződjön meg arról, hogy a víz az összes fúvókában áramlik, és hogy a kivánt fúvóka maximális vízkibocsátásra van állítva.
A LED égő telepítése nehézségbe ütközik	<ul style="list-style-type: none"> Tartsa a LED égőt függőlegesen úgy, hogy a két gomb felfelé nézzen. Csúsztassa a LED égőt a fal és a fúvóka fehér pereme közé. Nyomja lefelé, ugyanakkor csavarja jobbra és balra.

Περιορισμένη Εγγύηση

**312
IO**

Ο ΠΟΛΥΧΡΩΜΟΣ ΦΩΤΙΣΜΟΣ LED ΥΔΡΟΗΛΕΚΤΡΙΚΗΣ ΕΝΕΡΓΕΙΑΣ ΓΙΑ ΥΔΡΟΜΑΣΑΣ ΤΗΣ INTEX ΜΕ ΑΚΡΟΦΥΣΙΑ ΥΔΡΟΜΑΣΑΣ έχει κατασκευαστεί από αρίστη ποιότητας υλικά και υψηλή τεχνολογία. Όλα τα προϊόντα Intex έχουν επιθεωρηθεί λεπτομερώς και όταν αποχωρούν από το εργοστάσιο έχουν πιστοποιηθεί ότι δεν είναι ελαττωματικά. Αυτή η περιορισμένη εγγύηση ισχύει μόνο για τον ΠΟΛΥΧΡΩΜΟ ΦΩΤΙΣΜΟ LED ΥΔΡΟΗΛΕΚΤΡΙΚΗΣ ΕΝΕΡΓΕΙΑΣ ΓΙΑ ΥΔΡΟΜΑΣΑΣ ΤΗΣ INTEX ΜΕ ΑΚΡΟΦΥΣΙΑ ΥΔΡΟΜΑΣΑΣ.

Η παρούσα περιορισμένη εγγύηση λειτουργεί συμπληρωματικά, όχι ως υποκατάστατο των νόμιμων σας δικαιωμάτων σας και ένδικοι μέσων. Σε περίπτωση που η παρούσα εγγύηση είναι ασύμβατη με τα νόμιμα δικαιώματά σας, τα δικαιώματά σας υπερισχύουν της εγγύησης. Για παράδειγμα, η νομοθεσία για τους καταναλωτές της Ευρωπαϊκής Ένωσης σας παρέχει αποκλειστικά δικαιώματα εγγύησης, επιπλέον της κάλυψης που σας παρέχει η παρούσα περιορισμένη εγγύηση. Για περισσότερες πληροφορίες, σχετικά με τη νομοθεσία για τους καταναλωτές στην ΕΕ, μπορείτε να επισκεφθείτε το δικτυακό τόπο του Ευρωπαϊκού Κέντρου Καταναλωτών στη διεύθυνση: http://ec.europa.eu/consumers/ecc/contact_en.htm.

Οι διατάξεις της παρούσας Περιορισμένης Εγγύησης ισχύουν μόνο για τον αρχικό αγοραστή και δεν είναι μεταβιβάσιμες. Η παρούσα Περιορισμένη Εγγύηση ισχύει για το χρονικό διάστημα ενός (1) έτους από την αρχική αγορά λιανικής. Φυλάξτε την απόδειξη με αυτό το εγχειρίδιο, καθώς αποτελεί αποδεικτικό της αγοράς και πρέπει να συνοδεύει τυχόν αξιώσεις εγγύησης. Σε διαφορετική περίπτωση η Περιορισμένη Εγγύηση χάνει την ισχύ της.

Σε περίπτωση που εντοπίσετε κάποιο ελάττωμα, κατά τη διάρκεια της περιόδου ΠΟΛΥΧΡΩΜΟΣ ΦΩΤΙΣΜΟΣ LED ΥΔΡΟΗΛΕΚΤΡΙΚΗΣ ΕΝΕΡΓΕΙΑΣ ΓΙΑ ΥΔΡΟΜΑΣΑΣ ΤΗΣ INTEX ΜΕ ΑΚΡΟΦΥΣΙΑ ΥΔΡΟΜΑΣΑΣ της εγγύησης, παρακαλείσθε να επικοινωνήσετε με το αντίστοιχο Κέντρο Σέρβις της Intex, το οποίο περιλαμβάνεται στο ξεχωριστό φυλλάδιο «Εξουσιοδοτημένα Κέντρα Σέρβις». Εφόσον το ελιές επιστραφεί, σύμφωνα με τις οδηγίες του Κέντρου Σέρβις της Intex, το Κέντρο Σέρβις θα το επιθεωρήσει για να διαπιστώσει την ισχύ της απαίτησης. Εφόσον το ελιές καλύπτεται από τις διατάξεις της εγγύησης, αυτό θα επισκευαστεί ή θα αντικατασταθεί, με όμοιο ή συμβατό είδος (υπόκειται στη διακριτική ευχέρεια της Intex) χωρίς χρέωση για εσάς.

Εκτός από την παρούσα εγγύηση και άλλα νόμιμα δικαιώματα που ισχύουν στη χώρα σας, δεν υφίστανται άλλες έμμεσες εγγυήσεις. Στο μέτρο που είναι πιθανό στη χώρα σας, η Intex δεν μπορεί να θεωρηθεί σε καμία υπόλογη απέναντι σε εσάς ή σε τρίτους για άμεσες ή έμμεσες συνέπειες που προκύπτουν από τη χρήση του/της ΠΟΛΥΧΡΩΜΟΣ ΦΩΤΙΣΜΟΣ LED ΥΔΡΟΗΛΕΚΤΡΙΚΗΣ ΕΝΕΡΓΕΙΑΣ ΓΙΑ ΥΔΡΟΜΑΣΑΣ ΤΗΣ INTEX ΜΕ ΑΚΡΟΦΥΣΙΑ ΥΔΡΟΜΑΣΑΣ, ή από ενέργειες των συνεργατών και υπαλλήλων της Intex (συμπεριλαμβανομένης της κατασκευής του προϊόντος). Ορισμένες πολιτικές ή περιοχές δεν επιτρέπουν την εξάρτηση ή τον περιορισμό συμπωματικών ή παρεπόμενων ζημιών, έτσι ο παραπάνω περιορισμός ενδέχεται να μην ισχύει για εσάς.

Σας παρακαλούμε να λάβετε υπόψη σας πως η παρούσα περιορισμένη εγγύηση δεν ισχύει στις ακόλουθες περιπτώσεις:

- Εάν το ΠΟΛΥΧΡΩΜΟΣ ΦΩΤΙΣΜΟΣ LED ΥΔΡΟΗΛΕΚΤΡΙΚΗΣ ΕΝΕΡΓΕΙΑΣ ΓΙΑ ΥΔΡΟΜΑΣΑΣ ΤΗΣ INTEX ΜΕ ΑΚΡΟΦΥΣΙΑ ΥΔΡΟΜΑΣΑΣ υπόκειται σε αμείβια, ακατάλληλη χρήση ή εφαρμογή, σύτληση, ακατάλληλη λειτουργία, ακατάλληλη ισχύ ή τάση που δε συμφωνεί με εκείνη που αναγράφεται στις οδηγίες χρήσης, ακατάλληλη συντήρηση ή αποθήκευση.
- Εάν το ΠΟΛΥΧΡΩΜΟΣ ΦΩΤΙΣΜΟΣ LED ΥΔΡΟΗΛΕΚΤΡΙΚΗΣ ΕΝΕΡΓΕΙΑΣ ΓΙΑ ΥΔΡΟΜΑΣΑΣ ΤΗΣ INTEX ΜΕ ΑΚΡΟΦΥΣΙΑ ΥΔΡΟΜΑΣΑΣ υπόκειται σε ζημία από συνθήκες που δεν εμπίπτουν στον έλεγχο της Intex, συμπεριλαμβανομένων, ωστόσο μη περιορισμένων σε, τυπική φθορά, ρήξη και βλάβη που προκαλείται από την έκθεση σε φως, πλημμύρα, παγετό, βροχή ή άλλες εξωτερικές περιβαλλοντικές δυνάμεις.
- Για τμήματα και εξαρτήματα που δεν πωλούνται από την Intex, καλή.
- Για μη εξουσιοδοτημένες τροποποιήσεις, επισκευές ή αποσυμπακτοποίηση του/της ΠΟΛΥΧΡΩΜΟΣ ΦΩΤΙΣΜΟΣ LED ΥΔΡΟΗΛΕΚΤΡΙΚΗΣ ΕΝΕΡΓΕΙΑΣ ΓΙΑ ΥΔΡΟΜΑΣΑΣ ΤΗΣ INTEX ΜΕ ΑΚΡΟΦΥΣΙΑ ΥΔΡΟΜΑΣΑΣ από οποιονδήποτε άλλον εκτός από το προσωπικό του Κέντρου Εξυπηρέτησης της Intex.

Η παρούσα εγγύηση δεν καλύπτει τραυματισμούς ή ζημιές σε περιουσίες ή άτομα.

Διαβάστε προσεκτικά το εγχειρίδιο χρήστη και τηρείτε τις οδηγίες ορθής χρήσης και συντήρησης της ΠΟΛΥΧΡΩΜΟΣ ΦΩΤΙΣΜΟΣ LED ΥΔΡΟΗΛΕΚΤΡΙΚΗΣ ΕΝΕΡΓΕΙΑΣ ΓΙΑ ΥΔΡΟΜΑΣΑΣ ΤΗΣ INTEX ΜΕ ΑΚΡΟΦΥΣΙΑ ΥΔΡΟΜΑΣΑΣ. Επισκευάστε πάντοτε το προϊόν, πριν από τη χρήση. Η Περιορισμένη Εγγύηση ενδέχεται να ακυρωθεί, εάν δεν τηρηθούν οι οδηγίες.

Omezená záruka

Vaše MNOHOBAREVNÉ LED OSVĚTLENÍ S HYDROELEKTRICKÝM NAPÁJENÍM PRO BAZÉNY INTEX S TRYSKAMI bylo vyrobeno za použití nej kvalitnějších materiálů a zpracování. Všechny výrobky Intex byly před opuštěním továrny zkontrolovány a shledány prostě všech vad. Tato omezená záruka se vztahuje pouze na MNOHOBAREVNÉ LED OSVĚTLENÍ S HYDROELEKTRICKÝM NAPÁJENÍM PRO BAZÉNY INTEX S TRYSKAMI.

Tato omezená záruka je dodatkem, a ne náhradou vašich zákonných práv a opravných prostředků. Vaše zákonná práva mají přednost do té míry, do jaké je tato záruka v rozporu s některými z nich. Například, spotřebitelské zákony v celé Evropské unii stanovují zákonná záruční práva navíc k pokrytí, které poskytuje tato omezená záruka: informace o spotřebitelských právech celé EU naleznete na webových stránkách Evropského spotřebitelského centra na http://ec.europa.eu/consumers/ecc/contact_en.htm.

Tato omezená záruka se vztahuje pouze na původního kupce a je nepřenositelná. Tato omezená záruka je platná pro období jednoho (1) roku od data původního maloobchodního nákupu. Uchovávejte si původní doklad o zakoupení s tímto návodem, protože doklad o zakoupení musí doprovázet reklamaci, jinak bude omezená záruka neplatná.

Pokud zjistíte výrobní vadu na MNOHOBAREVNÉ LED OSVĚTLENÍ S HYDROELEKTRICKÝM NAPÁJENÍM PRO BAZÉNY INTEX S TRYSKAMI během záruční doby, obraťte se na příslušné servisní středisko Intex, které je uvedeno v samostatném seznamu „autorizovaných servisů“. Pokud se předem vrátí podle pokynů servisního střediska Intex, servisní středisko zkontroluje předmět a rozhodne o platnosti nároku. Pokud se na předmět vztahují ustanovení záruky, bude předmět zdarma opraven nebo vyměněn za stejnou nebo srovnatelnou položku (podle rozhodnutí Intex).

Žádné další záruky se neposkytují, kromě této záruky a zákonných práv platných ve vaší zemi. Do rozsahu, který je možný ve vaší zemi, Intex v žádném případě nepřebírá odpovědnost vůči vám ani žádné třetí straně za přímé nebo nepřímé škody vyplývající z použití vašeho MNOHOBAREVNÉ LED OSVĚTLENÍ S HYDROELEKTRICKÝM NAPÁJENÍM PRO BAZÉNY INTEX S TRYSKAMI, nebo konání společnosti Intex nebo jejích zástupců a zaměstnanců (včetně výroby produktů). Některé státy nebo jurisdikce nedovolují vyloučení nebo omezení náhodných nebo následných škod, takže výše uvedená omezení nebo vyloučení se na vás nemusí vztahovat.

Uvědomte si, že tato omezená záruka se neuplňuje v následujících případech:

- V případě, že MNOHOBAREVNÉ LED OSVĚTLENÍ S HYDROELEKTRICKÝM NAPÁJENÍM PRO BAZÉNY INTEX S TRYSKAMI byl vystaven nedbalosti, nesprávnému použití nebo nasazení, nehodám, nesprávnému používání, nevhodnému napětí nebo proudu v rozporu s návodem k obsluze, nesprávné údržbě nebo skladování.
- V případě, že MNOHOBAREVNÉ LED OSVĚTLENÍ S HYDROELEKTRICKÝM NAPÁJENÍM PRO BAZÉNY INTEX S TRYSKAMI byl vystaven poškození okolnostmi mimo kontrolu Intex, včetně ale ne výlučně, běžného opotřebení a poškození způsobeného požárem, povodní, mrazem, deštěm nebo jinými vnějšími přírodními silami.
- Na díly a součásti, které neprodává Intex; a/nebo.
- Na neoprávněné úpravy, opravy a demontáže MNOHOBAREVNÉ LED OSVĚTLENÍ S HYDROELEKTRICKÝM NAPÁJENÍM PRO BAZÉNY INTEX S TRYSKAMI kýmoli jiným než pracovníkem servisního střediska Intex.

Tato záruka se nevztahuje na zranění nebo poškození jakéhokoliv majetku nebo osob.

Přečtěte si pečlivě návod k obsluze a dodržujte všechny pokyny týkající se správného provozu a údržby MNOHOBAREVNÉ LED OSVĚTLENÍ S HYDROELEKTRICKÝM NAPÁJENÍM PRO BAZÉNY INTEX S TRYSKAMI. Před použitím vždy zkontrolujte váš výrobek. Omezená záruka může být neplatná, pokud nejsou dodržovány pokyny.

Ograničena Garancija

312
IO

Vaša VIŠEBOJNA LED SVJETLA S HIDROELEKTRIČNOM SNAGOM ZA KUPKU INTEX S MLAZNICAMA proizvedena je od najkvalitetnijih materijala i od strane najkvalitetnijih radnika. Svi Intex proizvodi su testirani i utvrđeno je da nemaju grešku prije nego što su napustili fabriku. Ovo se ograničeno jamstvo odnosi samo na VIŠEBOJNA LED SVJETLA S HIDROELEKTRIČNOM SNAGOM ZA KUPKU INTEX S MLAZNICAMA.

Ovo ograničeno jamstvo je dodatak, a ne zamjena, za Vaša zakonska prava i pravne lijekove. U mjeri u kojoj ovo jamstvo nije u skladu s bilo kojim od Vaših zakonskih prava, ono ima prednost. Na primjer, potrošački zakoni u Europskoj uniji osiguravaju zakonska prava jamstva u pokrivenost koju dobivate putem ovog ograničenog jamstva: informacije o potrošačkim pravima u EU molimo potražite na internetskoj stranici Europskog centra za potrošače na http://ec.europa.eu/consumers/ecc/contact_en.htm.

Odredbе ove Ograničene garancije se odnose samo na originalnog kupca i ona se ne može prenijeti. Ovo je ograničeno jamstvo valjano samo u periodu od jedne (1) godine i to od datuma izvorne prodaje. Čuvajte originalni račun uz ovaj priručnik, jer će biti potreban kao dokaz o kupovini uz zahtjev za nadoknadu štete, u suprotnom Ograničena garancija neće biti važeća.

Ukoliko tijekom jamstvenog razdoblja na VIŠEBOJNA LED SVJETLA S HIDROELEKTRIČNOM SNAGOM ZA KUPKU INTEX S MLAZNICAMA naiđete na nedostatak, molimo vas kontaktirati odgovarajući Intex servisni centar, naveden na odvojenom listu "Ovlašteni servisni centri". Ako artikl vratite u skladu s uputama servisnog centra Intex, servisni centar će artikl pregledati i utvrditi valjanost zahtjeva. Ako je predmet pokriven odredbama jamstva, artikl će biti popravljen ili besplatno zamijenjen istim ili usporedivim artiklom (po izboru tvrtke Intex).

Osim ovog jamstva te drugih zakonskih prava u Vašoj zemlji, ne podrazumijevaju se nikakva daljnja jamstva. U mjeri u kojoj je to moguće u Vašoj zemlji, tvrtka Intex ni u kojem slučaju neće biti odgovorna Vama ili bilo kojoj trećoj strani za izravne ili neizravne štete koje proizlaze iz upotrebe Vašeg VIŠEBOJNA LED SVJETLA S HIDROELEKTRIČNOM SNAGOM ZA KUPKU INTEX S MLAZNICAMA, niti radnje tvrtke Intex kao niti njezinih predstavnika i zaposlenika (uključujući i proizvođaču artikla). Neke države ili sudske nadležnosti ne dozvoljavaju izuzeće ili ograničenje slučajne ili posljedice štete, i prema tome pomenuto ograničenje ili izuzeće se ne bi odnosilo na vas.

Vodite računa o tome da se ovo ograničeno jamstvo ne primjenjuje u slijedećim okolnostima:

- Ako VIŠEBOJNA LED SVJETLA S HIDROELEKTRIČNOM SNAGOM ZA KUPKU INTEX S MLAZNICAMA postane predmet nemara, nenormalne uporabe ili primjene, nesreće, nepravilnog rada, nepravilnog napona ili struje suprotne uputama, nepravilnog održavanja ili skladištenja;
- Ako VIŠEBOJNA LED SVJETLA S HIDROELEKTRIČNOM SNAGOM ZA KUPKU INTEX S MLAZNICAMA postane predmet štete okolnostima uzrokovanima izvan kontrole tvrtke Intex, uključujući, ali ne ograničavajući se na, obično trošenje i oštećenja uzrokovanih izlaganjem požaru, poplavi, smrzavanju, kiši ili drugim vanjskim silama okoliša.
- U slučaju uporabe dijelova i komponenti koji nisu nabavljeni putem tvrtke Intex; i/ili;
- Višenamernom neovlaštenom izmjenom, popravcima ili rastavljanjem VIŠEBOJNA LED SVJETLA S HIDROELEKTRIČNOM SNAGOM ZA KUPKU INTEX S MLAZNICAMA od strane nekoga izvan osoblja servisnog centra tvrtke Intex.

Povreda ili šteta nanešena imovini ili licu nije pokrivena ovom garancijom.

Pažljivo pročitajte Upute za uporabu i slijedite sve upute u vezi pravilne uporabe i održavanja vašeg Vanjska VIŠEBOJNA LED SVJETLA S HIDROELEKTRIČNOM SNAGOM ZA KUPKU INTEX S MLAZNICAMA. Uvijek provjerite svoj proizvod prije uporabe. Uslijed nepoštovanja uputa jamstvo može biti poništeno.

Ierobežota Garantija

Jūsu HIDROELEKTRISKI DARBINĀMA DAUDZKRĀSAINĀ LED SPULDZE INTEX SPA BASEINAM AR STRŪKLAS SPRĀUSLĀM izgatavošanā apvienoti augstākās kvalitātes materiāli un izcila meistārība. Pirms nosūtīšanas no rūpnīcas visi Intex izstrādājumi tiek pārbaudīti, lai noskaidrotu, vai tiem nav defektu. Šī ierobežotā garantija attiecas tikai uz HIDROELEKTRISKI DARBINĀMA DAUDZKRĀSAINĀ LED SPULDZE INTEX SPA BASEINAM AR STRŪKLAS SPRĀUSLĀM.

Šī ierobežotā garantija ir papildinājums likumos noteiktajām tiesībām un tiesiskās aizsardzības līdzekļiem, taču tā neaizstāj tos. Garantija piemērojama tiktāl, ciktāl tā nav pretrunā ar likumos noteiktajām tiesībām, pretējā gadījumā prioritāte piešķirama likuma ievērošanas principam. Piemēram, patērētāju tiesību aizsardzības akti visā Eiropas Savienībā nodrošina tiesību aktos noteiktās tiesības attiecībā uz garantiju papildus segumam, ko saņemam no šīs ierobežotās garantijas; lai noskaidrotu informāciju par ES mēroga patērētāju tiesību aizsardzības aktiem, lūdzam, apmeklējiet Eiropas Patērētāju informēšanas centra mājas lapu: http://ec.europa.eu/consumers/ecc/contact_en.htm.

Šīs ierobežotās garantijas nosacījumi attiecinās tikai uz oriģinālo pieroci un nav nododams. Šī ierobežotā garantija ir spēkā vienu (1) gadu, skaitot no izstrādājuma sākotnējā iegādes brīža mazumtirzniecībā. Saglabājiet pirkuma čeka oriģinālu un šo instrukciju kā pirkuma pierādījumu, jo šūdzību gadījumā šie dokumenti jāpievieno iesniegumam. Pretējā gadījumā ierobežotā garantija nav spēkā.

Ja garantijas spēkā esamības laikā konstatējat HIDROELEKTRISKI DARBINĀMA DAUDZKRĀSAINĀ LED SPULDZE INTEX SPA BASEINAM AR STRŪKLAS SPRĀUSLĀM ražošanas defektu, par kuriem ir atbildīgs ražotājs, lūdzam, sazinieties ar kādu no lapā "Pilinvarotie servisa centri" minētajiem Intex servisa centriem. Ja izstrādājums tiek atgriezts pēc „Intex” servisa centra ieskatiem, servisa centrs nosaka garantijas pieprasījuma atbilstību; Ja uz izstrādājumu attiecas garantijas noteikumi, tam veic remontdarbus bez maksas vai nomaina ar tādu pašu vai līdzīgu izstrādājumu (pēc „Intex” izvēles).

Šai garantijai netiek piemērotas nekādas papildus garantijas vai citi Jūsu valstī spēkā esošie tiesību akti. Garantija piemērojama tiktāl, ciktāl to atļauj Jūsu valstī piemērojamie tiesību akti; uzņēmums „Intex” nekādā gadījumā nenes atbildību par jebkādiem Jums vai kādai trešai personai nodarītiem tiesiem vai mērķim neparedzētiem zaudējumiem, kas radušies Jūsu HIDROELEKTRISKI DARBINĀMA DAUDZKRĀSAINĀ LED SPULDZE INTEX SPA BASEINAM AR STRŪKLAS SPRĀUSLĀM izmantošanas, kā arī „Intex” vai tā aģentu un darbinieku rīcības (ieskaitot izstrādājuma ražošanu) rezultātā. Dažās valstīs vai jurisdikcijās nejausa vai netiesībojājumu izslēgšana vai ierobežošana nav atļauta, tāpēc iepriekšminētais ierobežojums vai izslēgšana var neattiekties uz jūsu konkrēto gadījumu.

Nemiet vērā, ka šī ierobežotā garantija neattiecas uz šādiem gadījumiem:

- Ja HIDROELEKTRISKI DARBINĀMA DAUDZKRĀSAINĀ LED SPULDZE INTEX SPA BASEINAM AR STRŪKLAS SPRĀUSLĀM radušies bojājumi nolaidīgas rīcības vai mērķim neparedzētiem zaudējumiem vai pielietojuma darbības rezultātā; nelaimes gadījumā vai nepareizas izmantošanas rezultātā; sprieguma vai strāvas padeves izmantošanas rezultātā, kas ir pretrunā ar lietošanas instrukcijas norādījumiem, kā arī nepareizi veiktas apkopes un uzglabāšanas rezultātā.
- Ja HIDROELEKTRISKI DARBINĀMA DAUDZKRĀSAINĀ LED SPULDZE INTEX SPA BASEINAM AR STRŪKLAS SPRĀUSLĀM radušies bojājumi tādu apstākļu iespaidā, ko uzņēmums „Intex” nevar ietekmēt, ieskaitot, bet ne tikai, parasto nodilumu un bojājumus, kas radušies, izstrādājumam nonākot saskarē ar uguni, plūdiem, salu, lietu vai citu ārēja rakstura apstākļu rezultātā.
- Izstrādājumam izmantotajām daļām un sastāvdaļām, ko nepārdod uzņēmums „Intex” un/vai.
- Ja HIDROELEKTRISKI DARBINĀMA DAUDZKRĀSAINĀ LED SPULDZE INTEX SPA BASEINAM AR STRŪKLAS SPRĀUSLĀM veiktais neatļautas izmaiņas un remontdarbus vai izjaukšanu veikusi persona, kas nav „Intex” servisa centra darbinieks.

Šī garantija nesedz īpašumam vai personām nodarītus bojājumus vai zaudējumus.

Uzmanīgi izlasiet lietotāja pamācību un ievērojiet visus norādījumus par pareizu HIDROELEKTRISKI DARBINĀMA DAUDZKRĀSAINĀ LED SPULDZE INTEX SPA BASEINAM AR STRŪKLAS SPRĀUSLĀM izmantošanu un uzturēšanu. Vienmēr pirms lietošanas pārbaudiet šo produktu. Ierobežotā garantija var zaudēt spēku, ja netiek ievēroti norādījumi.

Ribota Garantija

**312
IO**

Jūsų įsigyta DAUGIASPALVIS „INTEX SPA“ SU PURKŠTUKAIS SKIRTAS LED APŠVIETIMAS SU HIDROELEKTRINE ENERGIJA pagaminta iš aukščiausios kokybės medžiagų, taikant pažangiausias gamybos metodus. Visi „Intex“ gaminiai prieš išgabenant iš gamyklos buvo patikrinti ir nustatyta, kad jie neturi jokių trūkumų. Ši ribotoji garantija taikoma tik DAUGIASPALVIS „INTEX SPA“ SU PURKŠTUKAIS SKIRTAS LED APŠVIETIMAS SU HIDROELEKTRINE ENERGIJA.

Ši ribotoji garantija papildo jūsų įstatymines teises bei teisių gynimo priemones ir jų nepakeičia. Jei ši garantija nesuderinama su jūsų įstatyminėmis teisėmis, pirmenybė teikiama teisėms. Pavyzdžiui, be suteikiamos ribotos garantijos visose Europos Sąjungoje taikomi vartotojų teisės aktai suteikia įstatymų numatytą garantiją; daugiau informacijos apie ES mastu taikomus vartotojų teisės aktus rasite apsilankę Europos vartotojų centro svetainėje adresu http://ec.europa.eu/consumers/eccc/contact_en.htm.

Šios Ribotos garantijos nuostatos taikomos tik pirmajam pirkėjui ir nėra perleidžiamos. Ši ribotoji garantija galioja tik vienerių (1) metų laikotarpį nuo pirmojo įsigijimo mažmeninės prekybos tinkle datos. Išsaugokite originalų pirkimo kvitą ir šią instrukciją, kad galėtumėte juos pateikti kaip pirkimo įrodymą prie pretenzijų pagal garantiją, priešingu atveju Ribota garantija.

Jei DAUGIASPALVIS „INTEX SPA“ SU PURKŠTUKAIS SKIRTAS LED APŠVIETIMAS SU HIDROELEKTRINE ENERGIJA garantiniu laikotarpiu randate gamyklinį defektą, prašome kreiptis į artimiausią šioje instrukcijoje nurodytą „Intex“ klientų aptarnavimo centrą. Jei prekė gražinama, kaip nurodyta „Intex“ techninės priežiūros centro, ten ji patikrinama ir nustatomas pretenzijos pagrįstumas. Jei prekei taikomos šios garantijos nuostatos, ji bus nemokamai taisoma arba keičiama į tokią pačią arba panašią prekę („Intex“ nuožūria).

Be šios garantijos ir jūsų šalyje galiojančių įstatyminių teisių nenumatomos jokios kitos garantijos. Kiek tai taikoma jūsų šalyje, „Intex“ jokių atvejų nebus atsakinga prieš jus arba bet kokią kitą trečiąją šali dėl tiesioginės arba pasekminės žalos, susidariusios naudojant DAUGIASPALVIS „INTEX SPA“ SU PURKŠTUKAIS SKIRTAS LED APŠVIETIMAS SU HIDROELEKTRINE ENERGIJA arba dėl pačios „Intex“ ar jos atstovų ir darbuotojų veiksmų (įskaitant produkto gamybą). Kai kuriose šalyse arba kai kurių šalių įstatymais neleidžiama atsisakyti arba apriboti atsitiktinę ar tiesioginę žalą, todėl aukščiau nurodytas apribojimas ar išimtis Jums gali būti netaikomas.

Išidėmėkite, kad ši ribotoji garantija netaikoma toliau nurodytoms aplinkybėms:

- Jei DAUGIASPALVIS „INTEX SPA“ SU PURKŠTUKAIS SKIRTAS LED APŠVIETIMAS SU HIDROELEKTRINE ENERGIJA naudojamas arba taikomas aplaidžiai, netinkamai arba įvykus nelaimingam atsitikimui, esant netinkamos eksploatacijos, įtamos arba srovės, neatitinkančios eksploatacijos nurodymų, netinkamos techninės priežiūros arba sandėliavimo.
- Jei DAUGIASPALVIS „INTEX SPA“ SU PURKŠTUKAIS SKIRTAS LED APŠVIETIMAS SU HIDROELEKTRINE ENERGIJA sugadinamas nuo „Intex“ nepriklausančiomis aplinkybėmis, įskaitant įprastą nusidėvimą ir gaisro, potvynio, šalčio, lietaus arba kitų išorinių aplinkos veiksnių padarytą žalą, tačiau tuo neapsibrįjant.
- Naudojant ne „Intex“ parduotas dalis arba elementus; ir (arba).
- Jei DAUGIASPALVIS „INTEX SPA“ SU PURKŠTUKAIS SKIRTAS LED APŠVIETIMAS SU HIDROELEKTRINE ENERGIJA be įgaliojimo pakeičia, remontuoja arba išrenka ne „Intex“ techninės priežiūros centro darbuotojas.

Ši garantija nėra taikoma jokiems asmens sužalojimams arba bet kokio turto sugadinimui.

Atidžiai perskaitykite šį naudojimo vadovą ir laikykitės visuose instrukcijų dėl tinkamos jūsų „DAUGIASPALVIS „INTEX SPA“ SU PURKŠTUKAIS SKIRTAS LED APŠVIETIMAS SU HIDROELEKTRINE ENERGIJA“ eksploatacijos ir priežiūros. Prieš naudodami visuomet patikrinkite savo gaminį. Ribota jūsų gaminio garantija gali būti panaikinta, jei nesilaikysite instrukcijų.

Obmedzená Záruka

Vaše MNOHOFAREBNÉ LED OSVETLENIE S HYDROELEKTRICKÝM NAPÁJANÍM PRE BAZÉNY INTEX S TRYSKAMI bolo vyrobené z najkvalitnejších materiálov a bolo vysokokvalitne spracované. Všetky produkty Intex boli pred opustením továrne skontrolované a sú bez výskytu akýchkoľvek porúch. Táto obmedzená záruka sa vzťahuje len pre MNOHOFAREBNÉ LED OSVETLENIE S HYDROELEKTRICKÝM NAPÁJANÍM PRE BAZÉNY INTEX S TRYSKAMI.

Táto obmedzená záruka je dodatkom, a nie náhradou vašich zákonných práv a opravných prostriedkov. Vaše zákonné práva majú prednosť do takej miery, v akej je táto záruka v rozpore s niektorým z vašich zákonných práv. Napríklad spotrebiteľské zákony v celej Európskej únii stanovujú zákonné práva navyše k záruke, ktorú obdržíte v rámci tejto obmedzenej záruky; informácie o spotrebiteľských právach celej EÚ nájdete na internetovej stránke Európskeho spotrebiteľského centra http://ec.europa.eu/consumers/ECCC/contact_en.htm.

Ustanovenia tejto obmedzenej záruky sa vzťahujú len na pôvodného kupujúceho a táto záruka je neprenosná. Táto obmedzená záruka je platná počas obdobia jedného (1) roka od dátumu prvého maloobchodného zakúpenia. Odložte si váš pôvodný nákupný doklad s týmto návodom, pretože bude potrebné predložiť doklad o nákupe pri uplatnení reklamácie, inak je obmedzená záruka neplatná.

Ak zistíte výrobnú chybu MNOHOFAREBNÉ LED OSVETLENIE S HYDROELEKTRICKÝM NAPÁJANÍM PRE BAZÉNY INTEX S TRYSKAMI počas záručnej doby, obráťte sa na príslušné servisné stredisko Intex uvedené v samostatnom zozname „autorizovaných servisných centier“. Ak sa predmet vráti podľa pokynov servisného strediska Intex, servisné stredisko skontroluje predmet a rozhodne o oprávnenosti nároku. Ak sa na predmet vzťahujú ustanovenia záruky, bude predmet zadarmo opravený alebo vymenený za rovnakú alebo porovnateľnú položku (podľa rozhodnutia Intex).

Žiadne ďalšie záruky sa neposkytujú, okrem tejto záruky a zákonných nárokov platných vo vašej krajine. Do rozsahu prístupnom vo vašej krajine Intex v žiadnom prípade nenesie zodpovednosť voči vám ani žiadnej tretej strane za priame alebo nepriame škody vyplývajúce z používania vášho MNOHOFAREBNÉ LED OSVETLENIE S HYDROELEKTRICKÝM NAPÁJANÍM PRE BAZÉNY INTEX S TRYSKAMI, činnosti jeho zástupcov a zamestnancov (vrátane výroby výrobku). Niektoré krajiny alebo jurisdikcie nedovoľujú vylúčenie alebo obmedzenie náhodných alebo následných škôd, takže vyššie uvedené obmedzenia alebo vylúčenia sa na vás nemusia vzťahovať.

Táto obmedzená záruka sa neuplatní v nasledujúcich prípadoch:

- Ak MNOHOFAREBNÉ LED OSVETLENIE S HYDROELEKTRICKÝM NAPÁJANÍM PRE BAZÉNY INTEX S TRYSKAMI bol vystavený nedbanlivosti, nesprávnemu použitiu alebo nasadeniu, nehodam, nesprávnemu používaniu, nevhodnému napätiu alebo prúdu v rozpore s návodom na obsluhu, nesprávnej údržbe alebo skladovaniu.
- Ak MNOHOFAREBNÉ LED OSVETLENIE S HYDROELEKTRICKÝM NAPÁJANÍM PRE BAZÉNY INTEX S TRYSKAMI bol vystavený poškodeniu okolnosťami mimo kontroly Intex vrátane a bez obmedzenia na bežné opotrebovanie a poškodenie spôsobené požiarom, povodňou, zamrznutím, dažďom alebo inými vonkajšími prírodnými silami.
- Na diely a súčasti, ktoré nepredáva Intex; a / alebo.
- Na neoprávnené úpravy, opravy či demontáž MNOHOFAREBNÉ LED OSVETLENIE S HYDROELEKTRICKÝM NAPÁJANÍM PRE BAZÉNY INTEX S TRYSKAMI kýmkoľvek iným ako pracovníkom servisného strediska Intex.

Zranenia alebo poškodenia akéhokoľvek majetku alebo osôb nie sú kryté touto zárukou.

Prečítajte si pozorne návod na obsluhu a dodržiavajte všetky pokyny týkajúce sa správnej prevádzky a údržby vášho MNOHOFAREBNÉ LED OSVETLENIE S HYDROELEKTRICKÝM NAPÁJANÍM PRE BAZÉNY INTEX S TRYSKAMI. Pred použitím vždy skontrolujte váš výrobok. Obmedzená záruka môže byť neplatná, ak nie sú dodržiavané pokyny.

Omejena Garancija

**312
IO**

VEČBARVA LUČKA LED S HIDROELEKTRIČNIM NAPAJANJEM ZA MASAŽNI BAZEN INTEX S ŠOBAMI je izdelana iz najkakovostnejših materialov in po najkakovostnejših postopkih. Vsi izdelki Intex so bili pred odpremo iz tovarne podrobno pregledani in na njih niso bile ugotovljene nikakršne napake ali pomanjklivosti. Ta omejena garancija velja samo za VEČBARVA LUČKA LED S HIDROELEKTRIČNIM NAPAJANJEM ZA MASAŽNI BAZEN INTEX S ŠOBAMI.

Ta omejena garancija je dodatek k vašim zakonskim pravicam in pravnim sredstvom a tega ne nadomešča. V kolikor ta garancija ni v skladu s katerimi koli vašimi zakonskimi pravicami, imajo slednje prednost. Če na primer potrošniška zakonodaja v Evropski uniji zakonsko predpisuje pravice iz garancije poleg garancijskega krija te garancije: za informacije v zvezi s potrošniškim pravom po EU glejte spletno stran Evropskega potrošniškega centra http://ec.europa.eu/consumers/ecc/contact_en/htm.

Ta omejena garancija velja le za prvotnega kupca in ni prenosljiva. Ta omejena garancija je veljavna eno (1) leto od dneva prvega nakupa pri trgovcu. se obrnite na ustrezno Intexova servisno službo, navedeno na ločenem seznamu »pooblaščenih servisnih služb«, kjer bodo presodili o veljavnosti reklamacije.

Če v garancijskem obdobju pri VEČBARVA LUČKA LED S HIDROELEKTRIČNIM NAPAJANJEM ZA MASAŽNI BAZEN INTEX S ŠOBAMI naletite na napako v izdelavi, se obrnite na ustrezno Intexova servisno službo, navedeno na ločenem seznamu »pooblaščenih servisnih služb«. Če izdelek vrnete v skladu z navodili servisnega centra Intex, bo osebe v servisnem centru izdelek pregledalo in odločilo o veljavnosti zahtevka. Če za izdelek veljajo določbe jamstva, vam bodo izdelek brezplačno popravili ali zamenjali z enakim ali primerljivim izdelkom (po odločitvi Intexa).

Razen te garancije in katerih koli drugih zakonskih pravic, ki veljajo v vaši državi, druge garancije niso nakazane. Intex v nobenem primeru vam in tretjim osebam ne odgovarja za neposredno ali posredno škodo, ki nastane zaradi uporabe izdelka VEČBARVA LUČKA LED S HIDROELEKTRIČNIM NAPAJANJEM ZA MASAŽNI BAZEN INTEX S ŠOBAMI ali zaradi aktivnosti Intexa ali njegovih predstavnikov ali zaposlenih (vključno z izdelavo izdelka). Nekatere države ali sodne oblasti ne dovolijo izključitve ali omejitve nenamare ali posledične škode, tako da zgoraj omejitve ali izključitve v vašem primeru morda ne velja.

Upošteвайте, da ta omejena garancija ne velja v naslednjih primerih:

- Če z izdelkom VEČBARVA LUČKA LED S HIDROELEKTRIČNIM NAPAJANJEM ZA MASAŽNI BAZEN INTEX S ŠOBAMI ravnate malomarno, ga ne uporabljate pravilno, če pride do nesreče, v primeru nepravilnega delovanja, neprimerne napetosti ali toka, ki ne ustreza navodilom za uporabo, če vzdrževanje in skladiščenje nista primerna.
- Če se izdelek VEČBARVA LUČKA LED S HIDROELEKTRIČNIM NAPAJANJEM ZA MASAŽNI BAZEN INTEX S ŠOBAMI poškoduje v okoliščinah, ki so zunaj nadzora podjetja Intex, vključno z običajno obrabo ter poškodbami, do katerih pride zaradi izpostavljenosti ognju, poplavam, zmrzali, dežju ali drugim zunanjim okoljskim vplivom, toda neomejeno na vse to.
- Za dele in komponente, ki jih ne prodaja Intex.
- V primeru nedovoljenega spreminjanja, popravil ali razstavljanja izdelka VEČBARVA LUČKA LED S HIDROELEKTRIČNIM NAPAJANJEM ZA MASAŽNI BAZEN INTEX S ŠOBAMI S strani osebe, ki ni serviser podjetja Intex.

Prav tako ta garancija ne pokriva škode, nastale na lastnini in poškodbe oseb, ki bi nastale z uporabo izdelka.

Pazljivo preberite Upute za uporabo in sledite vse upute u vezi pravilne uporabe i održavanja vašeg VEČBARVA LUČKA LED S HIDROELEKTRIČNIM NAPAJANJEM ZA MASAŽNI BAZEN INTEX S ŠOBAMI. Vedno preverite vaš izdelek pred uporabo. Zaradi neupoštevanja navodil lahko pride do razveljave garancije.

Garancija Limitată

ILUMINATOR MULTICOLOR CU LED ȘI ALIMENTARE HIDROELECTRICĂ PENTRU JACUZZI INTEX CU JETURI DE APĂ a fost fabricată folosind materiale și manoperă de cea mai bună calitate. Toate produsele Intex au fost verificate și declarate fără vicii înainte de a părăsi fabrica. Această Garanție limitată se aplică numai ILUMINATOR MULTICOLOR CU LED ȘI ALIMENTARE HIDROELECTRICĂ PENTRU JACUZZI INTEX CU JETURI DE APĂ.

Această garanție limitată este suplimentară și nu înlocuiește drepturile dumneavoastră legale și soluțiile de care puteți beneficia. În măsura în care prezenta garanție este în neconcordanță cu ocarare dintre drepturile dumneavoastră legale, acestea vor prevala. De exemplu, legile cu privire la consumatorii din Uniunea Europeană asigură drepturi statutarii referitoare la garanție, în plus față de prevederile de care beneficiați ca urmare a acestei garanții limitate: pentru informații referitoare la legile cu privire la consumatorii din UE, vă rugăm să accesați site-ul Centrului Consumatorilor din Europa la http://ec.europa.eu/consumers/ecc/contact_en/htm.

Prevederile acestei garanții limitate se aplică numai cumpărătorului inițial și garanția nu este transferabilă. Această garanție limitată este valabilă pe o perioadă de numai un an (1) de zile de la data cumpărării inițiale. Păstrați chitanța originală de achiziționare împreună cu acest manual, dat fiind că va trebui să faceți dovada cumpărării și că reclamațiile trebuie să fie însoțite de chitanță, pentru a nu anula garanția limitată.

În cazul în care constatați un defect de fabricație la ILUMINATOR MULTICOLOR CU LED ȘI ALIMENTARE HIDROELECTRICĂ PENTRU JACUZZI INTEX CU JETURI DE APĂ în timpul perioadei de garanție, contactați Centrul de service Intex adecvat listat în fișa separată "Centre de service autorizate". În cazul în care articolul este returnat așa cum este specificat de către Centrul de Asistență Clienți Intex, Centrul va inspecta articolul și va determina valabilitatea reclamației. În cazul în care articolul este acoperit de prevederile garanției, acesta va fi reparat sau înlocuit cu un articol identic sau comparabil (la alegerea Intex), fără niciun cost pentru dumneavoastră.

În afară de prezenta garanție și celelalte drepturi legale din țara dumneavoastră, nu sunt implicate alte garanții suplimentare. În măsura în care care este posibil în țara dumneavoastră, Intex nu va fi răspundătoare sub nicio formă față de dumneavoastră sau față de orice terță parte pentru deteriorări directe sau indirecte care apar ca urmare a utilizării produsului ILUMINATOR MULTICOLOR CU LED ȘI ALIMENTARE HIDROELECTRICĂ PENTRU JACUZZI INTEX CU JETURI DE APĂ, sau a acțiunilor întreprinse de Intex sau de agenții și angajații acesteia (inclusiv fabricația produsului). Anumite state sau jurisdicții nu permit excluderea sau limitarea daunelor directe sau indirecte, prin urmare, limitarea sau excluderea de mai sus se poate sau nu să se aplice cazului dumneavoastră.

Trebuie să rețineți că această garanție limitată nu se aplică în următoarele circumstanțe:

- Dacă ILUMINATOR MULTICOLOR CU LED ȘI ALIMENTARE HIDROELECTRICĂ PENTRU JACUZZI INTEX CU JETURI DE APĂ face obiectul neglijenței, utilizării sau funcționării incorecte, accidentelor, funcționării inadecvate, aplicării unei tensiuni sau a unui curent care nu respectă instrucțiunile de funcționare, întreținerii sau depozitării necorespunzătoare.
- Dacă ILUMINATOR MULTICOLOR CU LED ȘI ALIMENTARE HIDROELECTRICĂ PENTRU JACUZZI INTEX CU JETURI DE APĂ face obiectul deteriorării în urma unor circumstanțe în afara controlului companiei Intex, incluzând, dar fără limitare la uzură obișnuită și deteriorări provocate de expunerea la foc, inundații, îngheț, ploaie sau alți factori de mediu extern.
- În cazul pieselor și componentelor neocomercializate de Intex; și/sau.
- În cazul modificărilor, reparațiilor sau demontărilor neautorizate efectuate asupra ILUMINATOR MULTICOLOR CU LED ȘI ALIMENTARE HIDROELECTRICĂ PENTRU JACUZZI INTEX CU JETURI DE APĂ de altcineva în afară de personalul Centrului de Asistență Clienți Intex.

Accidentele sau distrugerea bunurilor nu sunt acoperite de această garanție.

Citiți cu atenție manualul de utilizare și respectați toate instrucțiunile referitoare la utilizarea și întreținerea corectă ale ILUMINATOR MULTICOLOR CU LED ȘI ALIMENTARE HIDROELECTRICĂ PENTRU JACUZZI INTEX CU JETURI DE APĂ. Întotdeauna inspectați produsul înainte de utilizare. Garanția dumneavoastră limitată va fi anulată dacă instrucțiunile nu sunt respectate.

Ограничена Гаранция

312
IO

Вашата МНОГОЦВЕТНА СВЕТОДИОДНА ЛАМПА С ХИДРОЕЛЕКТРИЧЕСКО ЗАХРАНВАНЕ ЗА ВАНА ЗА СПА INTEX СЪС СТРУЙНИЦИ е произведена с най-висококачествените материали и изработка. Всички продукти на Intex са проверени и е установено, че нямат дефекти, преди да напуснат фабриката. Тази Ограничена гаранция важи само за МНОГОЦВЕТНА СВЕТОДИОДНА ЛАМПА С ХИДРОЕЛЕКТРИЧЕСКО ЗАХРАНВАНЕ ЗА ВАНА ЗА СПА INTEX СЪС СТРУЙНИЦИ.

Настоящата ограничена гаранция е допълнение към, а не заменя на вашите законови права и права на обезщетение. До степеня, до която настоящата гаранция е в разрез с някое от вашите законови права, те имат приоритет пред нея. Например, потребителските закони в Европейския съюз предоставят по закон гаранционни права в допълнение към покритието, което получавате от настоящата ограничена гаранция: за информация относно потребителските закони в ЕС, моля, посетете уебсайта на Европейския потребителски център на http://ec.europa.eu/consumers/ecc/contact_en.htm.

Условията на настоящата ограничена гаранция важат само за първоначалния купувач и не могат да се прехвърлят. Настоящата Ограничена гаранция е валидна за период от една (1) година от датата на първоначалната покупка. Запазете оригиналната касова бележка с това ръководство, тъй като ще се изисква доказателство за покупка при гаранционни искания; в противен случай ограничениата гаранция става невалидна.

Ако откриете производствен дефект в МНОГОЦВЕТНА СВЕТОДИОДНА ЛАМПА С ХИДРОЕЛЕКТРИЧЕСКО ЗАХРАНВАНЕ ЗА ВАНА ЗА СПА INTEX СЪС СТРУЙНИЦИ по време на гаранционния период, моля, свържете се със съответния сервизен център на Intex, посочен в отделната листовка "Оторизирани сервизни центрове". Ако продуктът бъде върнат по посочения начин до Сервизния център на Intex, Сервизният център ще инспектира продукта и ще прецени валидността на искането. Ако продуктът се покрива от условията на гаранцията, то той ще бъде поправен или заменен със същия или сравним продукт (по избор на Intex) безплатно за вас.

Освен настоящата гаранция и всички други законови права във вашата държава, не се предоставят допълнителни гаранции. До възможната във вашата страна степен, в никъкъ случай Intex няма да носи отговорност пред вас или пред други трети страни за преки или произтичащи щети, възникнали от използването на МНОГОЦВЕТНА СВЕТОДИОДНА ЛАМПА С ХИДРОЕЛЕКТРИЧЕСКО ЗАХРАНВАНЕ ЗА ВАНА ЗА СПА INTEX СЪС СТРУЙНИЦИ, или от действията на Intex и нейните представители и служители (включително производството на този продукт). Някои държави или юрисдикции не позволяват изключването или ограничението на инцидентни или косвени щети, затова горепозложеното ограничение или изключение може и да не важи за вас.

Трябва да имате предвид, че настоящата ограничена гаранция не важи в следните условия:

- Ако МНОГОЦВЕТНА СВЕТОДИОДНА ЛАМПА С ХИДРОЕЛЕКТРИЧЕСКО ЗАХРАНВАНЕ ЗА ВАНА ЗА СПА INTEX СЪС СТРУЙНИЦИ бъде предмет на небрежно, абнормално използване или приложение, злоупотреба, неправилна работа, неправилно напрежение или ток, противопозкази на инструкциите за работа, неправилна поддръжка или съхранение;
- Ако МНОГОЦВЕТНА СВЕТОДИОДНА ЛАМПА С ХИДРОЕЛЕКТРИЧЕСКО ЗАХРАНВАНЕ ЗА ВАНА ЗА СПА INTEX СЪС СТРУЙНИЦИ бъде предмет на повреда от обстоятелства извън контрола на Intex, включително, но не само обикновена амортизация и щети, причинени от излагане на пожар, наводнение, замръзване, дъжд или други външни природни сили;
- За части и компоненти, които не се продават от Intex; и/или,
- За неутвърдени модификации, поправки или разглобяване на МНОГОЦВЕТНА СВЕТОДИОДНА ЛАМПА С ХИДРОЕЛЕКТРИЧЕСКО ЗАХРАНВАНЕ ЗА ВАНА ЗА СПА INTEX СЪС СТРУЙНИЦИ от което и да било друго лице, освен от персонала на Сервизния център на Intex.

Тази гаранция не покрива никакви наранявания или материални щети.

Прочетете внимателно ръководството на собствената си и следвайте всички инструкции относно правилната работа и поддръжка на МНОГОЦВЕТНА СВЕТОДИОДНА ЛАМПА С ХИДРОЕЛЕКТРИЧЕСКО ЗАХРАНВАНЕ ЗА ВАНА ЗА СПА INTEX СЪС СТРУЙНИЦИ. Винаги инспектирайте продукта преди употреба. Настоящата ограничена гаранция ще се анулира, ако инструкциите за употреба не бъдат следвани.

Sinirli Garanti

JET ÇIKIŞ AĞIZLI INTEX SPA İÇİN HİDROELEKTRİK GÜÇLÜ ÇOK RENKLI LED AYDINLATMA 'nız en yüksek kaliteli malzeme ve işçilik kullanılarak imal edilmiştir. Fabrikayı terk etmeden önce tüm Intex ürünleri hata kontrolünden geçmiştir. Bu Sınirli Garanti JET ÇIKIŞ AĞIZLI INTEX SPA İÇİN HİDROELEKTRİK GÜÇLÜ ÇOK RENKLI LED AYDINLATMA için geçerlidir.

Bu sınirli garanti sizin yasal hak ve çözümlerin yerine geçmemek üzere ek olarak, verilmiştir. Bu garantide yasal haklara göre herhangi bir tutarsızlık varsa, yasal haklar geçerli olacaktır. Örneğin, Avrupa Birliği çapındaki tüketici kanunları bu sınirli garantiden aldığınız kapsama ek olarak yargı hakları tanımlamaktadır: AB kapsamındaki tüketici hakları için lütfen Avrupa Tüketici Merkezi web sitesini bilgi için, http://ec.europa.eu/consumers/ecc/contact_en.htm adresinden ziyaret ediniz.

Bu Sınirli Garanti hükümleri yalnızca orijinal alıcı için geçerlidir ve devredilemezler. Bu Sınirli Garanti ilk satın alma tarihinden itibaren bir (1) yıllık süre için geçerlidir. Orijinal satın alma belgenizi bu kılavuzda saklayın, satın alma kanıtı gerekli olabilir ve garanti taleplerine eşlik etmesi gerekir, aksi halde Sınirli Garanti geçersiz olur.

Garanti süresi boyunca JET ÇIKIŞ AĞIZLI INTEX SPA İÇİN HİDROELEKTRİK GÜÇLÜ ÇOK RENKLI LED AYDINLATMA ürününde bir üretim hatası bulursanız, ayrı "Yetkili Hizmet Merkezi" sayfasında listelenen uygun Intex Hizmet Merkezi ile irtibata geçiniz. Eğer ürün Intex Hizmet Merkezi tarafından yönlendirildiği gibi ifade edilirse, Hizmet Merkezi ürünü inceleyecek ve iddianın geçerliliğini belirleyecektir. Ürünün garanti hükümleri kapsamında olması durumunda, ürün ücret ödemedem tamir edilir veya aynı veya eşdeğer bir ürün ile (Intex'in tercinde göre) değiştirilir.

Bu garanti dışında ve ülkenizdeki diğer yasal haklar dışında başka garantiler ima edilmemektedir. Ülkenizde mümkün olduğu ölçüde, Intex hiçbir koşulda size veya üçüncü taraflara karşı JET ÇIKIŞ AĞIZLI INTEX SPA İÇİN HİDROELEKTRİK GÜÇLÜ ÇOK RENKLI LED AYDINLATMA ürününüzün kullanımından veya Intex veya temsilcilerinin hareketlerinin neticesinde oluşan doğrudan veya dolaylı hasarlar için (ürünün üretimi de dahil) yükümlü tutulamaz. Bazı eyaletler veya yargı bölgelerinde anızı veya dolaylı hasarların hariç tutulmasına veya sınırlandırılmasına izin vermez, bu sebeple yukarıdaki sınırlama veya hariç tutma sizin için geçerli olmayabilir.

Bu sınirli garantinin aşağıdaki durumlarda geçerli olmayacağına dikkat edin:

- JET ÇIKIŞ AĞIZLI INTEX SPA İÇİN HİDROELEKTRİK GÜÇLÜ ÇOK RENKLI LED AYDINLATMA ihmali, anormal kullanım veya çalıştırma, kaza, uygunsuz çalıştırma, uygunsuz voltaj veya kullanma talimatlarına ters düşen akımlara, uygunsuz bakım veya depolamaya maruz bırakılması.
- JET ÇIKIŞ AĞIZLI INTEX SPA İÇİN HİDROELEKTRİK GÜÇLÜ ÇOK RENKLI LED AYDINLATMA veya Intex'in kontrolü dışındaki koşullar tarafından hasar varsa, sınirli aşınma ve yırtılma ve ateş, sel, don, yağmur veya diğer harici güçler dahil olmak ve bunlarla sınırlı olmamak üzere.
- Intex tarafından satılmayan parça ve bileşenler için; ve/veya,
- Intex Servis Merkezi personeli dışındaki kişiler tarafından JET ÇIKIŞ AĞIZLI INTEX SPA İÇİN HİDROELEKTRİK GÜÇLÜ ÇOK RENKLI LED AYDINLATMA ürününüzdeki yetkisiz değişiklikler, onarım veya sökme için.

Şahıslarda meydana gelen yaralanmaları bu garanti kapsamaz.

Kullanma kılavuzunu dikkatle okuyun ve JET ÇIKIŞ AĞIZLI INTEX SPA İÇİN HİDROELEKTRİK GÜÇLÜ ÇOK RENKLI LED AYDINLATMA düğün çalışması ve bakımı ile ilgili tüm talimatlara uyun. Her zaman kullanmadan önce ürünü kontrol edin. Talimatlara uyulmazsa Sınirli Garanti geçersiz olabilir.

Ograničena Garancija

**312
IO**

Vaša RAZNOBOJNA LED SVETLA SA HIDROELEKTRIČNOM SNAGOM ZA BANJU INTEX SA MLAZNICAMA proizvedena je od najkvalitetnijih materijala i od strane najkvalitetnijih radnika. Pre izlaska iz fabrike svi se Intexovi proizvodi pregledaju kako bi se utvrdilo da nisu oštećeni. Ova ograničena garancija važi samo za RAZNOBOJNA LED SVETLA SA HIDROELEKTRIČNOM SNAGOM ZA BANJU INTEX SA MLAZNICAMA.

Ova ograničena garancija je dodatak, a ne zamena, za vašu zakonska prava i pravne lekove. U meri u kojoj ova garancija nije u skladu sa bilo kojim od vaših zakonskih prava, ono ima prednost. Na primer, potrošački zakoni u Evropskoj uniji osiguravaju zakonska prava garancije uz pokrivenost koju dobivate putem ove ograničene garancije: informacije o potrošačkim pravima u EU molimo potražite na web stranici Evropskog centra za potrošače na http://ec.europa.eu/consumers/ecc/contact_en.htm.

Odrebe ove ograničene garancije primenjuju se samo u slučaju originalnog kupca i garancija nije prenosiva. Ova ograničena garancija važi za period od 1 godine od datuma kupovine. Originalnu potvrdu o kupovini (račun) čuvajte zajedno sa priručnikom, jer je kod reklamacija na osnovu garancije potrebno imati dokaz o kupovini. U suprotnom je ograničena garancija nevažeća.

Ukoliko tokom garantnog perioda na RAZNOBOJNA LED SVETLA SA HIDROELEKTRIČNOM SNAGOM ZA BANJU INTEX SA MLAZNICAMA nađete na nedostatak, molimo da kontaktirate odgovarajući Intex servisni centar naveden u odeljku » Ovlašćeni servisni centar. Ako artikl vratite u skladu sa uputstvima servisnog centra Intex, servisni centar će artikl pregledati i utvrditi punovažnost zahteva. Ako je predmet pokriven odredbama garancije, artikl će biti popravljen ili besplatno zamenjen istim ili uporedivim artiklom (po izboru kompanije Intex).

Osim ove garancije i drugih zakonskih prava u vašoj zemlji, ne podrazumevaju se nikakve daljnje garancije. U meri u kojoj je to moguće u vašoj zemlji, kompanija Intex ni u kojem slučaju neće biti odgovorna vama ili bilo kojoj trećoj strani za direktne ili posledične štete koje proizaile iz upotrebe vašeg RAZNOBOJNA LED SVETLA SA HIDROELEKTRIČNOM SNAGOM ZA BANJU INTEX SA MLAZNICAMA, niti radnje kompanije Intex kao niti njezinih predstavnika i zaposlenika (uključujući i proizvodnju artikla). U nekim zemljama ili nadležnostima nije dozvoljeno isključivanje ili ograničavanje slučajnih ili posledičnih šteta, pa se gore navedeno ograničenje ili isključenje možda ne odnosi na vas.

Vodite računa o tome da se ova ograničena garancija ne primenjuje u sledećim okolnostima:

- Ako RAZNOBOJNA LED SVETLA SA HIDROELEKTRIČNOM SNAGOM ZA BANJU INTEX SA MLAZNICAMA postane predmet nemara, nenormalne upotrebe ili primene, nesreće, nepravilnog rada, nepravilnog napona ili struje suprotne uputama, nepravilnog održavanja ili skladištenja.
- Ako RAZNOBOJNA LED SVETLA SA HIDROELEKTRIČNOM SNAGOM ZA BANJU INTEX SA MLAZNICAMA postane predmet štete okolnostima uzrokovanim izvan kontrole kompanije Intex, uključujući, ali ne ograničavajući se na, obično trošenje i oštećenje uzrokovanih izlaganjem požaru, poplavi, smrznjavaju, kiši ili drugim spoljnim silama okoliša.
- U slučaju upotrebe delova i komponenti koji nisu nabavljeni preko kompanije Intex; i/ili.
- Vršćenjem neovlašćenih izmena, popravaka ili rastavljanjem RAZNOBOJNA LED SVETLA SA HIDROELEKTRIČNOM SNAGOM ZA BANJU INTEX SA MLAZNICAMA od strane nekoga izvan osoblja servisnog centra tvrtke Intex.

Ova garancija ne pokriva povrede osoba ili oštećenje imovine.

Pažljivo pročitajte Uputstva za upotrebu i sledite sva uputstva u svezi pravilne upotrebe i održavanja vašeg RAZNOBOJNA LED SVETLA SA HIDROELEKTRIČNOM SNAGOM ZA BANJU INTEX SA MLAZNICAMA. Uvek proverite svoj proizvod pre upotrebe. Usled nepoštivanja uputa garancija može da se poništi.

Korlatozott Szavatosság

Ez az Ön által megvásárolt, TÖBB SZÍNŰ LED LÁMPA HIDROELEKTROMOS TÁPELLÁTÁSSAL INTEX SPA-HOZ FŰVŐKÁVAL a legjobb minőségű anyagokból, a legnagyobb szakértelemmel készült. Minden Intex terméket megvizsgáltak és hibátlanok találtak mielőtt a termék elhagyta a gyárat. Ez a korlatozott garancia kizárólag az TÖBB SZÍNŰ LED LÁMPA HIDROELEKTROMOS TÁPELLÁTÁSSAL INTEX SPA-HOZ FŰVŐKÁVAL érvényes.

A jelen korlatozott garancia a jogainak és a jogorvoslat kiegészítésére, nem azok helyettesítésére szolgál. Abban a mértékben, amennyire a jelen garancia ősszerfehéríthetetlen az Ön országának jogaival, ez utóbbiak élveznek elsőbbséget. Például a vásárlói jogok az Európai Unióban törvényben foglalt garanciális jogokat biztosít kiegészítésként a jelen korlatozott garanciához kiegészítőleg: ha több információt szeretne megtudni az EU-szerte hatályos vásárlói jogokról, akkor keresse fel az Európai Fogyasztói Központ honlapját a http://ec.europa.eu/consumers/ecc/contact_en/ htm oldalon.

E szavatosság rendelkezései csak az eredeti vásárlóra alkalmazhatók és nem átruházhatók. Ez a korlatozott garancia a vásárlás napjától számított egy (1) évig érvényes, Tartsa ebben a kézikönyvben az eredeti vásárlási blokkot, mivel a vásárlás tényének bizonyítása szükséges a szavatossági reklamációkhoz, vagy a korlatozott szavatosság érvénytelen.

Ha gyártási hibát észlel a TÖBB SZÍNŰ LED LÁMPA HIDROELEKTROMOS TÁPELLÁTÁSSAL INTEX SPA-HOZ FŰVŐKÁVAL a garanciális időszakon belül, keresse fel a külsőnálló „Felhatalmazott szerviz központok” lapon felsorolt Intex szerviz központok közül a megfelelőt. Ha a terméket az Intex szervizközpont utasításai értelmében szolgáltatják vissza, a szervizközpont megvizsgálja a terméket és meghatározza az igény érvényességét. Ha a termék megfelel a garancia előírásainak, a terméket költségmentesen megjavítjuk vagy kicseréljük ugyanolyan vagy hasonló termékre (az Intex döntésének megfelelően), amelyért Önnek nem kell fizetnie.

A jelen garancian, és az Ön országának jogain túl további garanciát nem biztosítunk. Az Ön országában lehetséges mértékben Intex nem vállal felelősséget Önrel vagy bármely harmadik félrel szemben azon közvetlen vagy következményes károkért, amelyek az(z) TÖBB SZÍNŰ LED LÁMPA HIDROELEKTROMOS TÁPELLÁTÁSSAL INTEX SPA-HOZ FŰVŐKÁVAL használatából, az Intex vagy ügynökeinek és alkalmazottainak cselekedetéből erednek (a termék gyártását is beleértve). Egyes országok vagy joghatóságok nem engedélyezik a véletlen vagy következményes károk kizárását vagy korlatozását, így a fenti korlatozás vagy kizárás lehet, hogy nem vonatkozik Önre.

Ne feledkezzen meg arról, hogy a jelen korlatozott garancia nem érvényes a következő körülményekre:

- Ha a(z) TÖBB SZÍNŰ LED LÁMPA HIDROELEKTROMOS TÁPELLÁTÁSSAL INTEX SPA-HOZ FŰVŐKÁVAL-t gondatlanul, rendellenes módon használnák, baleset történik, nem megfelelően működtetik, a feszültség vagy áramerősség eltér a kezelési utasításban megadottaktól, helytelenül tartják karban vagy tárolják;
- Ha a(z) TÖBB SZÍNŰ LED LÁMPA HIDROELEKTROMOS TÁPELLÁTÁSSAL INTEX SPA-HOZ FŰVŐKÁVAL-t az Intex akaratán kívül álló körülmények miatt kóvetkezik be károsodás, beleértve többek között a normál kopást és elhasználódást, illetve a tűz, árvíz, fagy, eső és egyéb külső környezeti tényezők miatt bekövetkező károkot;
- Az alkatrészeket és a tartozékokat nem az Intextől vásárolták; és/vagy,
- A(z) TÖBB SZÍNŰ LED LÁMPA HIDROELEKTROMOS TÁPELLÁTÁSSAL INTEX SPA-HOZ FŰVŐKÁVAL engedély nélküli módosításaira, javításaira vagy szétszereléseire, amelyeket nem az Intex szerviz központjának alkalmazottai végeztek el.

Bármely tulajdonban vagy személyben keletkezett sérülést vagy károsodást nem fedi ez a szavatosság.

Figyelmesen olvassa el a használati útmutatót és tartsa be a TÖBB SZÍNŰ LED LÁMPA HIDROELEKTROMOS TÁPELLÁTÁSSAL INTEX SPA-HOZ FŰVŐKÁVAL helyes üzemeltetésével és karbantartásával kapcsolatos utasításokat. Használat előtt mindig vizsgálja meg a terméket. A korlatozott jótállás érvényét veszti, ha nem tartja be az utasításokat.