

LED náhradní lampa GRE

BAREVNÉ - GRELEDP56CE
BÍLÉ - GRELEDP56WE



NEŽ ZAČNETE SE SAMOTNOU MONTÁŽÍ , POZORNĚ SI PŘEČTĚTE NÁVOD K POUŽITÍ TÝKAJÍCÍ SE VŠECH SOUČÁSTÍ. TATO DŮLEŽITÁ DOPORUČENÍ SI PROSÍM USCHOVEJTE PRO POZDĚJŠÍ NAHLÉDNUTÍ.

1) VŠEOBECNÉ

Tato lampa byla zkonstruována pro použití zcela ponořená ve vodě (max.teplota vody 30° C). Jedná se o elektrický přístroj třídy III s velmi nízkým bezpečnostním napětím (12 V se střídavým proudem). Žárovka je třídy 116, v souladu s normou EN 50065. Světlomet vyhovuje IPX8-2 m.

Tento světlomet vyhovuje mezinárodním bezpečnostním normám pro světla, zejména normě EN 60598-2-18: SVĚTLA ČÁST 2: ZVLÁŠTNÍ POŽADAVKY ČÁST 18 SVĚTLA PRO BAZÉNY A PODOBNÉ APLIKACE.

Výrobce není za žádných okolností odpovědný za montáž, instalaci nebo uvedení do provozu jakýchkoli elektrických součástí, které byly vloženy nebo použity na jiných místech, než jsou jeho vlastní prostory.

2) INSTALACE

Je na odpovědnosti zákazníka, aby zajistil, že oblast kolem konektorů je řádně izolovaná.

Připojovací krabice by měla být alespoň 2 m od okraje bazénu nebo vodní instalace.

Transformátor 230 / 12V napájějící lampu by měl být nainstalován 3,5 m od okraje bazénu nebo vodovodní instalace.

Instalaci musí provádět kvalifikovaný technik dle platné normy.

3) OVLÁDÁNÍ

3.1. LAMPY BÍLÉ

Elektrické zapojení jednobarevných žárovek spočívá pouze v zapnutí a vypnutí el. proudu.

3.2. LAMPY BAREVNÉ

- Klepnutím na postranní volič aktivujete dálkové ovládání (A).
- Vysuňte anténu, aby bylo zajištěno dobré pokrytí signálu (B).
- Držte dálkové ovládání alespoň 2 metry od lampy. Lampa je ovládána dálkovým ovladačem, který je součástí dodávky.

Umožňuje vytvářet následující scénáře: 1. Fade 1 ; 2. Fade 2 ; 3. Smooth ; 4. Flash ; 5. Červená ; 6. Purpurová ; 7. Zelená ; 8. Tyrkysová ; 9. Modrá ; 10. Bílá ; 11. Oranžová ; 12. Vypnuto.

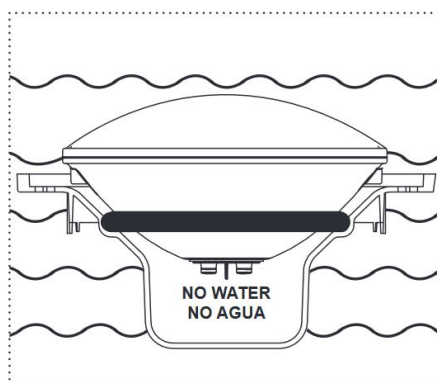
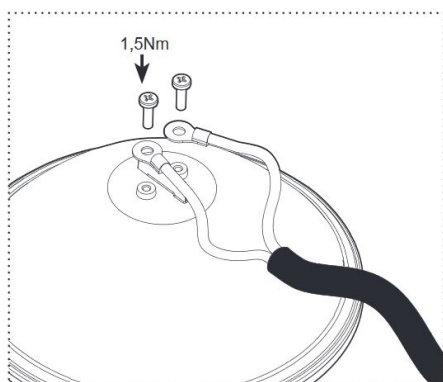
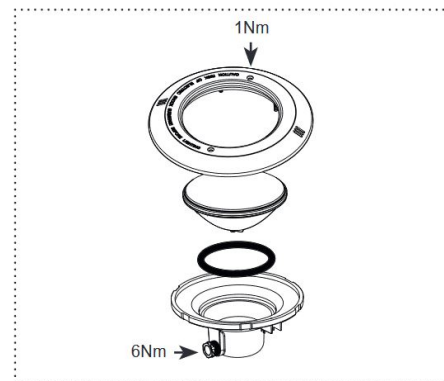
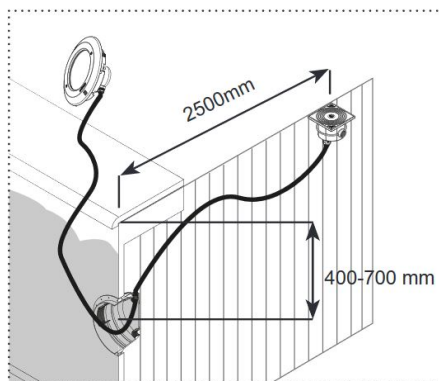
V obou případech byste se měli ujistit, že napětí přijímané lampou není nikdy vyšší než 12V AC. Lampa by měla být provozována pouze pod vodou a ukotvena ke svislým stěnám bazénu.



4. BEZPEČNOSTNÍ UPOZORNĚNÍ

- Vyvarujte se kontaktu s elektrickým proudem a napětím.
- Dodržujte současné normy týkající se prevence úrazů.
- V tomto ohledu je třeba dodržovat normy IEC 364-7-702: ZAPOJENÍ V BUDOVÁCH ZVLÁŠTNÍ ZABEZPEČENÍ BAZÉNŮ
- Veškeré údržbářské práce by měly být prováděny s lampou odpojenou od sítě
- Nemanipulujte s elektřinou s mokřými nohama a rukami.
- Lampa je navržena pro použití POUZE POD VODOU a je navržena pro práci POUZE s BEZPEČNOSTNÍM TRANSFORMÁTOREM
- Není vhodná pro vyhřívané bazény a lázně (lze použít pro teplotu vody max. 30°C).
- Lampa PAR56 LED vydrží dále popsané ošetření bazénu, pokud hodnoty koncentrace nepřesáhnou následující hodnoty: TYP OŠETŘENÍ (koncentrace ve vodě): Chlor (2 mg / l), Bromin (5 mg / l), elektrolýza solí = NaCl: (6 g / l). Pozor: Mějte na paměti, že hodnota pH vody v bazénu musí být vždy mezi 7,2 a 7,6

5. INSTALACE



ZÁRUKA

1. V souladu s těmito ustanoveními SACOPA, S.A.U. (Pol. Ind. Poliger Sud - Sektor I, 17854 Sant Jaume de Llierca · ŠPANĚLSKO) „Výrobce“ tímto zaručuje, že produkt odpovídající této záruce nebude při dodání obsahovat žádnou vadu.
2. Součástí dodávky produktu není instalace. Výrobce tímto odmítá jakoukoli odpovědnost za nesprávnou nebo vadnou instalaci produktu.
3. Zákonná záruční doba na produkt je dva roky po jeho doručení spotřebiteli. Aby byla tato záruka účinná, musí spotřebitel prokázat, že produkt je v záruce, a to předložením podkladů o pořízení nebo dodání zboží uvedeného v bodě.
4. V případě jakékoli vady produktu, kterou kupující oznámí prodávajícímu během záruční doby, je prodávající povinen opravit a vyměnit produkt na své náklady a kdekoli to považuje za vhodné, pokud to není možné nebo nepřiměřené.
5. Pokud produkt nelze opravit nebo vyměnit, může spotřebitel požádat o poměrné snížení ceny nebo, pokud nehoda způsobí, že produkt bude pro svůj účel nepoužitelný, o ukončení kupní smlouvy.
6. Díly opravené nebo vyměněné na základě této záruky neprodlouží záruční dobu na původní produkt.
7. Tato záruka neomezuje ani neovlivňuje práva, která odpovídají spotřebitelům na základě závazných vnitrostátních právních předpisů.
8. Záruka vylučuje závady a poškození způsobené následujícími: • Nedbalost, nedostatečná péče, manipulace, přeprava nebo použití výrobku • Nevhodné prostředí nebo podmínky: Jako informaci a ne jako omezení uvádí výrobce, že prostředí nebo podmínky budou považovány za nevhodné, pokud je funkce v prostředích s teplotou vyšší než 30 ° C. A v případě bazénů ošetření čištění bazénů, které překračují následující podmínky: Ošetření bazénu, chlor (Cl): 2 mg / l Úprava bazénu, brom (Br): 5 mg / l. O bazénu ošetřený, elektrolyzou soli (NaCl + Vdc): 6 g / l (Vdc 24 V) pH: mezi 7,2 a 7,6 • Nedodržení pokynů výrobce a specifikací uvedených ve pokynech, varováních nebo v jakémkoli ohledu další dokumentaci dodávanou s výrobkem. • Nedostatečná nebo nevhodná údržba podmínek prostředí a produktu. • Částečné nebo úplné úpravy produktu bez předchozího písemného souhlasu výrobce • Příčiny vyšší moci, požáru, mrazu, povodně, blesku nebo jakékoli jiné nepředvídané katastrofy jakéhokoli původu • Příčiny nad rámec nebo mimo rámec Výrobku, jako je jeho skladování venku nebo na uzavřených místech s chemickými výrobky, které mohou vést k nepříznivým okolním podmínkám • Nekontrolované vypouštění chemických produktů nebo činidel do výrobku • V případě osvětlení pod vodou: Elektrické úniky z jakéhokoliv produktu, který je v kontaktu s vodou zařízení • Výrobky, které, i když nejsou zahrnuty v předchozím, mohou být vyloučeny z důvodu skutečnosti, že nemohou být přičítány závažné poruše nebo výrobnímu procesu.
9. Záruka se rovněž nevztahuje na produkty, u kterých spotřebitel nebo jakákoli třetí strana dokončila nebo zahájila opravy, úpravy nebo úpravy bez předchozího souhlasu výrobce.