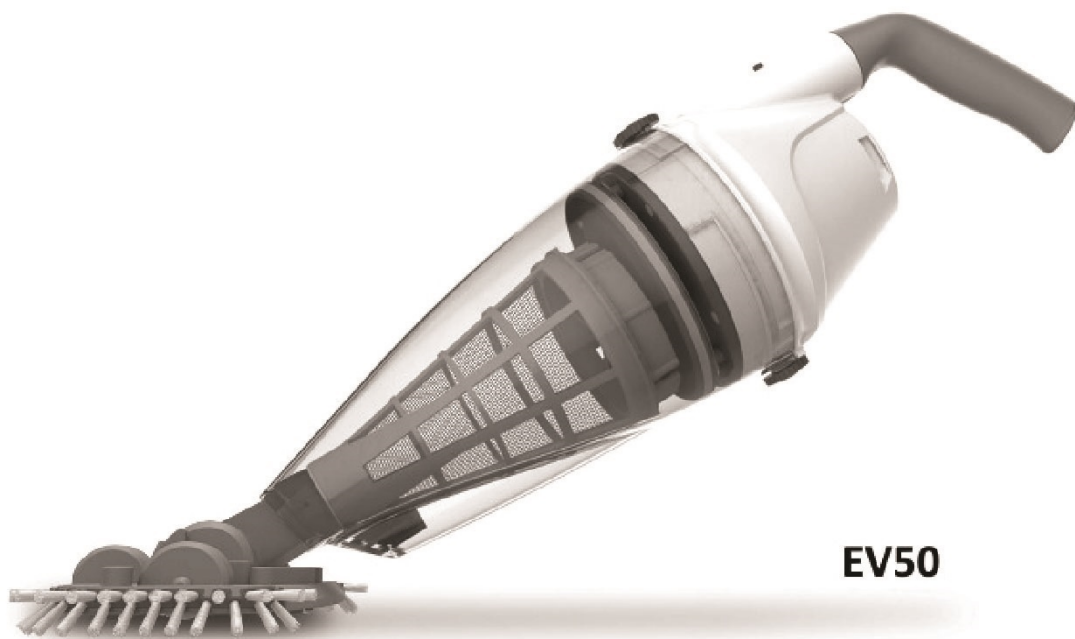


# Telsa 50

---



 **KOKIDO**<sup>®</sup>  
*Pool Product Innovations*

**NEŽ ZAČNETE SE SAMOTNOU MONTÁŽÍ VÝROBKU, POZORNĚ SI PŘEČTĚTE NÁVOD K POUŽITÍ TÝKAJÍCÍ SE VŠECH SOUČÁSTÍ. TATO DŮLEŽITÁ DOPORUČENÍ SI PROSÍM USCHOVEJTE PRO POZDĚJŠÍ NAHLÉDNUTÍ.**

## Obsah

Soupis dílů strana 3

BEZPEČNOSTNÍ UPOZORNĚNÍ A POKYNY strana 4

ZAČÍNÁME strana 7

Nabíjení baterie strana 7

Nastavení před použitím str. 9

Montáž rukojeti strana 9

Sestavení sací hlavy strana 9

Sestava teleskopické tyče (není součástí balení) strana 10

Sestava specifické teleskopické tyče (není součástí balení) P.10

PROVOZ strana10

VYPRÁZDNĚNÍ FILTRU strana 11

ÚDRŽBA A SKLADOVÁNÍ strana 13

LIKVIDACE BATERIE strana 14

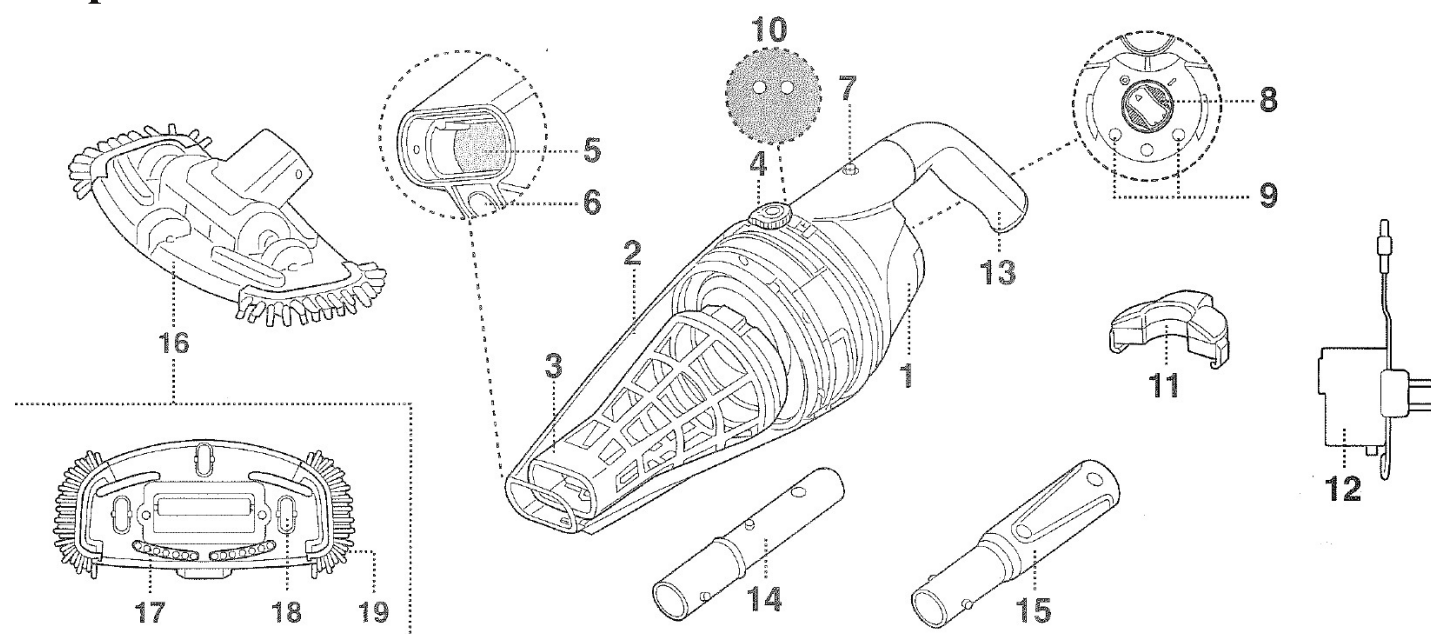
Jak vyjmout baterii strana 15

ODSTRAŇOVÁNÍ ZÁVAD strana 17

Poznámka: Fotografie / výkresy produktů / dílů v této příručce slouží pouze pro demonstraci.

Produkt / díly na fotografiích / výkresech se mohou lišit podle zakoupeného modelu.

## Soupis dílů



1.	Zadní tělo	EV50ASM03 / z1
2.	Průhledná nádoba - tělo vysavače	K62900301
3.	Filtrační kužel	K629ASM02
4.	Blokovací knoflík (na obou stranách)	--
5.	Klapka sací trysky	--
6.	Vypouštěcí ventil vody	--
7.	Zajišťovací otvor držadla	--
8.	Tlačítko zapnutí / vypnutí	--
9.	Nabíjecí kontaktní deska	--
10.	Vypouštěcí otvor (uvnitř komory držadla)	--
11.	Základna nabíječky	K629ASM11
12.	Adaptér	K62900163/EU
13.	Držadlo	K629ASM14
14.	Redukce tyče	K629ASM13 / PUR (pro země EU)
15.	Specifická redukce teleskopické tyče	EV30-12 / PUR (pro Austrálii / Nový Zéland)
16.	Výkyvná sací hlava (s bočními kartáči)	EV30-11
17.	Kartáč 2ks	EV30-ASM04
18.	Kolo X 3	EV30-ASM07
19.	Boční kartáč X 2	EV30-ASM05

**Baterie:** Dobíjecí Li-ion baterie, 2000 mAh, 11,1 V, 22,2 Wh

**Nabíjecí napětí:** 12,6 V DC, 1 000 mA

**Motor:** 12V DC

## BEZPEČNOSTNÍ UPOZORNĚNÍ A POKYNY

Přečtete si a dodržujte všechny pokyny v této příručce a na zařízení. Pokud tak neučiníte může to mít za následek těžká nebo smrtelná zranění.

### VAROVÁNÍ!

Přístroj není hračka. Děti by měly být mimo dosah vysavače a jeho příslušenství.

Nikdy nedovolte dětem obsluhovat tento produkt.

Tento vysavač není určen k použití osobami se sníženou pohyblivostí, smyslovou nebo mentální schopností nebo nedostatkem zkušeností a znalostí, pokud jim nebyly poskytnuty pokyny týkající se spotřebiče a jsou pod dohledem osoby, která odpovídá za jejich bezpečnost.

Před použitím se ujistěte, že je vysavač zcela ponořen do vody. Minimální hladina vody potřebná k provozu zařízení musí dosáhnout nad vypínač vysavače, když je držen ve vertikální poloze. Provoz vysavače, pokud není ponořen do vody by ho mohl poškodit a zrušit záruku.

Maximální pracovní hloubka ve vodě jsou 3 metry (10 ft).

Rozmezí teplot vody: 5 ° C - 35 ° C (95 ° F)

NEPOUŽÍVEJTE prodlužovací kabely.

Připojte externí adaptér k napájecímu zdroji přes proudový chránič. V případě pochybností se poraďte s kvalifikovaným odborníkem, elektrikářem.

Nepoužívejte toto zařízení, pokud zjistíte jeho poškození.

Vyměňte poškozené díly co nejdříve. Používejte pouze díly certifikované společností distributora nebo výrobce.

Vypněte napájení a odpojte externí adaptér od napájení ze zásuvky a odpojte externí adaptér od nabíjecí základny.

Před provedením údržby odpojte vysavač od napájecí sítě stejně tak při čištění filtru.

Odpojte vysavač od nabíjecí základny a ujistěte se, že je zařízení VYPNUTO před servisem produktu.

Vložená baterie je dobíjecí Li-ion baterie. Nikdy se nepokoušejte vyměnit baterii.

Vysavač se používá pouze s externím adaptérem dodávaným s výrobkem.

Vysavač byste neměli používat, pokud jsou v bazénu lidé nebo domácí zvířata.

NEPOUŽÍVEJTE vysavač bez nepoškozeného filtru.

Nebezpečí zachycení sání: Tento vysavač způsobuje sání. Zabraňte kontaktu vlasů, těla nebo volných částí vašeho oblečení se sacím otvorem vysavače během jeho provozu.

Nikdy nepřikládejte části těla, oděv nebo jiné předměty do otvorů a pohyblivých částí vysavače.

NEPOUŽÍVEJTE vysavač k vysávání toxických nebo hořlavých látek, hořlavé kapaliny jako je benzín, nebo v přítomnosti výbušnin nebo hořlavých výparů.

Nikdy se nepokoušejte jakýmkoli způsobem vysavač rozebrat.

V žádném případě se nepokoušejte vysavač rozebírat a vyměňovat oběžné kolo, motor a baterii sami.

Nikdy nevkládejte žádné předměty, které by se dotkly oběžného kola.

Externí adaptér a nabíjecí základna: Pouze pro vnitřní použití.

Nikdy nepoužívejte externí adaptér a nabíjecí základnu pro nic jiného než nabíjení baterie vysavače dodávaného ve stejném balení.

Externí adaptér a nabíjecí základna by neměly být používány venku ani vystaveny dešti, vlhkosti, kapalinám nebo teplu.

Externí adaptér a nabíjecí základnu uchovávejte mimo dosah dětí.

Nikdy nepoužívejte externí adaptér a nabíjecí základnu, pokud dojde k jejich poškození.

Nemanipulujte s externím adaptérem a nabíjecí základnu mokřýma rukama.

Nemanipulujte s vysavačem, externím adaptérem a nabíjecí základnou při nabíjení mokřýma rukama a bez bot.

Pokud externí adaptér nepoužíváte, nechte jej odpojený od napájení (ze zásuvky).

Nikdy se nepokoušejte otevřít - rozebrat externí adaptér a nabíjecí základnu.

Pokud je napájecí kabel poškozen, musí jej vyměnit výrobce, servisní zástupce nebo stejně kvalifikovaná osoba, aby se předešlo nebezpečím jakéhokoliv druhu.

Před nabíjením se ujistěte, že vysavač a nabíjecí základna jsou zcela suché.

## **POZOR!**

Tento vysavač je určen pouze pro použití pod vodou; není to univerzální vysavač. NEPOKOUŠEJTE se jej používat k čištění čehokoli jiného než vašeho bazénu / vířivky.

Vysavač je určen pouze pro použití v privátních provozech - vysavač není určen pro použití v komerčních provozech.

Používejte pouze originální příslušenství dodávané s tímto výrobkem.

NEPOUŽÍVEJTE vysavač ihned po zašokování bazénu. Doporučujeme ponechat bazén v oběhu po dobu nejméně 24-48 hodin. Bazénová voda musí být řádně chemicky ošetřena bazénovou chemií dávkujte dle návodu na obalu.

Nedoporučuje se používat vysavač s jiným vysavačem současně.

Výrobek nevystavujte tvrdým a ostrým předmětům. Mohou vysavač poškodit.

Při čištění schodů bazénu buďte opatrní.

- Nabíjecí základnu používejte pouze k účelu, který je uveden v tomto dokumentu.

Aby nedošlo k poškození externího adaptéru a šňůry, nevytahujte vysavač za šňůru ani jej netahejte za kabel, abyste jej odpojili od napájení - ze zásuvky.

- Nabíjejte vysavač v čistém a suchém prostředí s dobrým větráním a okolní teplotou mezi 5 ° C (41 ° F) a 35 ° C (95 ° F).

- NENECHÁVEJTE vysavač nabíjet déle než 20 hodin.

Pokud se vysavač nebude delší dobu používat, odpojte jej od nabíjecí základny, očistěte vlhkým hadříkem a vysušte.

Před uložením se ujistěte, že je vysavač zcela nabitý. Skladujte na dobře větraném místě mimo dosah slunečního světla, tepla, zdroje vznícení, bazénové chemie a dětí. Nikdy nenechávejte vysavač zapojený do sítě pro dlouhodobé skladování. Dobijte vysavač každé tři měsíce.

Výše uvedené varování a upozornění nezahrnují všechny možné případy rizik nebo těžkých zranění. Majitelé bazénů / lázní by měli při používání produktu vždy dbát zvýšené opatrnosti a zdravého rozumu.

## ZAČÍNÁME

**DŮLEŽITÁ POZNÁMKA:** Před prvním použitím vysavač naplno nabíjte.

## Nabíjení baterie

### VAROVÁNÍ!

Nabíjení musí probíhat uvnitř, na dobře větraném místě mimo sluneční světlo, děti, teplo, zdroje vznícení a s okolní teplotou mezi 5 ° C (41 ° F) a 35 ° C (95 ° F).

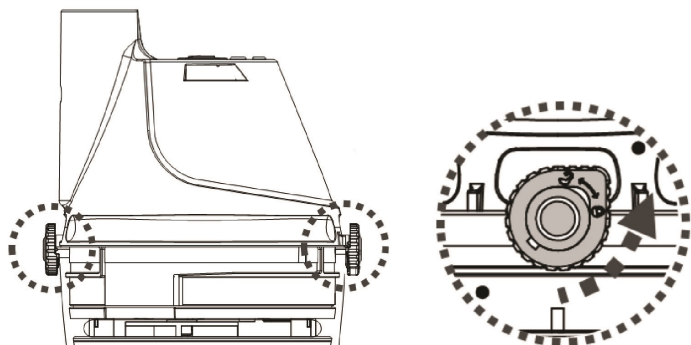
Pokud je zjištěno poškození, nikdy nepoužívejte externí adaptér a nabíjecí základnu.

Používejte pouze originální dodaný externí adaptér.

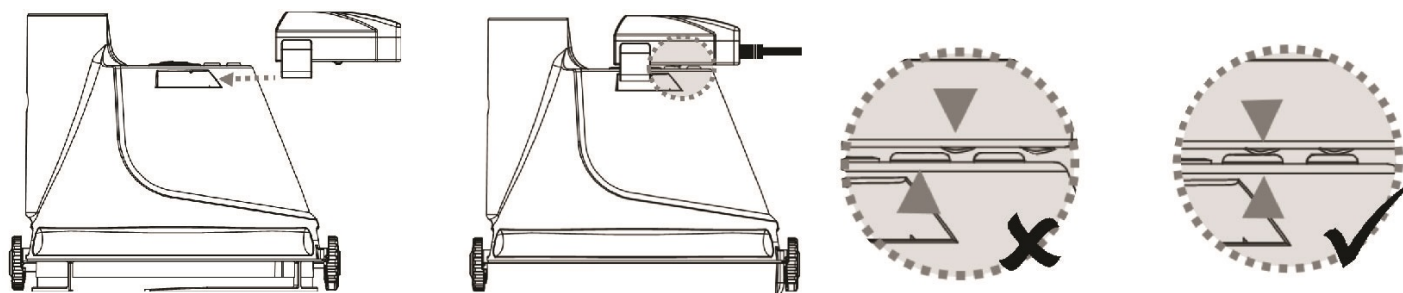
Před instalací se ujistěte, že jsou vysavač a základna nabíječky čisté a suché.

**Před nabíjením se ujistěte, že otočný knoflík na zapínání je v poloze vypnuto.**

1. Otočte pojistným knoflíkem (na obou stranách) proti směru hodinových ručiček, dokud nebude směřovat na zelenou tečku označení (poloha odemknutí) pro odemknutí a uvolnění zadního těla z průhledného skla.



2. Umístěte zadní tělo (vzhůru nohama - tlačítko zapnutí / vypnutí lícem nahoru) na rovnou plochu. Zarovnejte a zasuňte háček nabíjecí základny na boční zárez ve spodní části zadního těla, dokud se nezastaví. Ujistěte se, že jsou jejich kontaktní desky správně v kontaktu. Zastrčte zásuvku externího adaptéru do nabíjecího portu na konci USB konektoru nabíjecí základny.



## VAROVÁNÍ!

NIKDY nemanipulujte s vysavačem, externím adaptérem a základnou nabíjení, pokud se nabíjí mokřýma rukama a bez bot.

Připojte externí adaptér k napájecímu zdroji prostřednictvím zásuvky jištěné proudovým chráničem.

Nabíjte vysavač dodaným originálním externím adaptérem.

NEPOUŽÍVEJTE prodlužovací kabely.

Před prvním použitím zcela nabíjte baterii.

Nabíjení se musí provádět uvnitř, na suchém a dobře větraném místě mimo sluneční světlo, děti, teplo, zdroje vznícení a při okolní teplotě mezi 5 ° C a 35 ° C.

Po dokončení nabíjení vždy odpojte externí adaptér od zdroje napájení.

Nenechávejte vysavač nabíjet déle než 20 hodin.

Pokud zjistíte některou z následujících závad, okamžitě vypněte napájení a odpojte externí adaptér od zdroje napájení:

- Nadměrný nebo neobvyklý zápach
- Nadměrné teplo
- Deformace, praskliny, netěsnosti
- Kouř

1. Před nabíjením se ujistěte, že je vysavač vypnutý.

2. Připojte externí adaptér ke zdroji napájení. Jakmile se vysavač začne nabíjet, kontrolka na externím adaptéru zčervená. Dosažení úplného nabití obvykle trvá asi 5-6 hodin. Kontrolní světlo se rozsvítí zeleně, když je vysavač zcela nabitý.

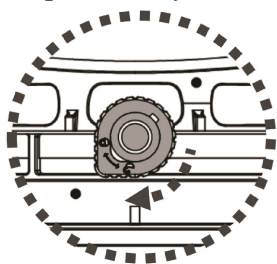
Poznámka: Pokud motor vydává hluk, okamžitě vypněte zařízení stisknutím tlačítka ON / OFF. V opačném případě by to mohlo vést k selhání hřídelových ucpávek / motoru a v důsledku toho zanikne záruka.

Poznámka: Před prvním použitím vysavač zcela nabíjte (asi 5-6 hodin).

3. Po dokončení nabíjení odpojte externí adaptér od zdroje napájení (ze zásuvky) a odpojte konektor od nabíjecí základny.

4. Odpojte nabíjecí základnu od vysavače. Normálně lze vysavač provozovat až 40 minut při plném nabití (přibližně 5 až 6 hodin).

Chcete-li průhledné pouzdro (s kuzelem filtru uvnitř) umístit na zadní část těla, ujistěte se, že je pojistný knoflík na obou stranách otočen do odemčené polohy. Zarovnejte zvýšený oblouk na obou stranách průhledného pouzdra s uzamykacími knoflíky a poté otočte knoflíkem po směru hodinových ručiček tak, aby směřoval k červené značce pro zajištění sestavy. Pozor: Pouzdro má pouze jednu správnou polohu. Ventil odpadní vody musí směřovat ke dnu, když se vysavač drží vodorovně za držadlo.



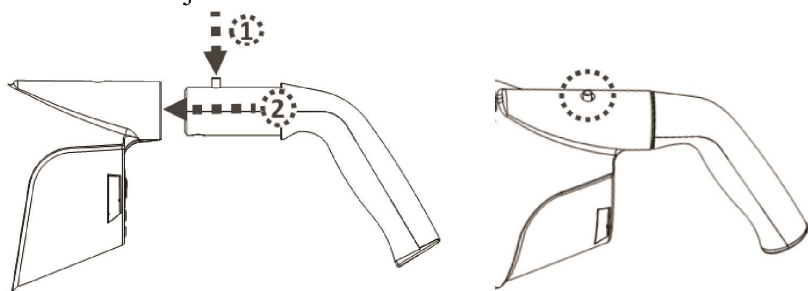
**FAKT:** Dobíjecí lithium-iontová baterie je klasifikována jako spotřební materiál. Má omezenou životnost a postupně ztratí schopnost dobíjení. Provozní doba vysavače se proto bude postupně snižovat opakovaným nabíjením a vybíjením v provozu.

**POZNÁMKA:** Před opětovným nabitím nechte vysavač odpočívat přibližně 30 až 40 minut.

## Nastavení před použitím

### Sestavení rukojeti

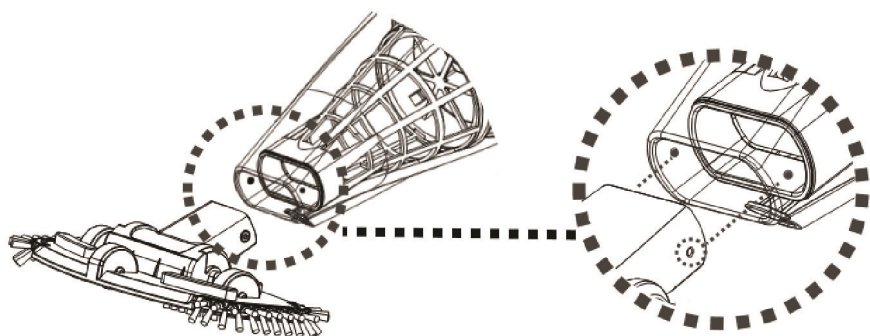
Vložte rukojeť do vysavače, jak je znázorněno, dokud boční čep na rukojeti není zajištěn k zajišťovacímu otvoru rukojeti na zadním těle.



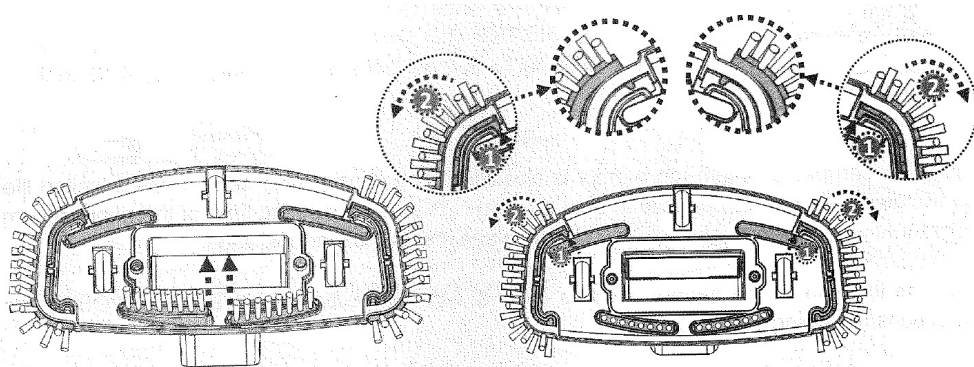
Chcete-li uvolnit držadlo, zatlačte na boční čep a vytáhněte držadlo.

### Sestavení sací hlavy

Nasaďte sací hlavu přímo do sacího ústí vysavače, dokud se boční západky průhledného pouzdra nezaklapnou do otvorů v sací hlavě.



**POZNÁMKA:** Chcete-li vyměnit kartáče na sací hlavě, zvedněte jeden konec a vytáhněte kartáč, abyste uvolnili místo pro nový.

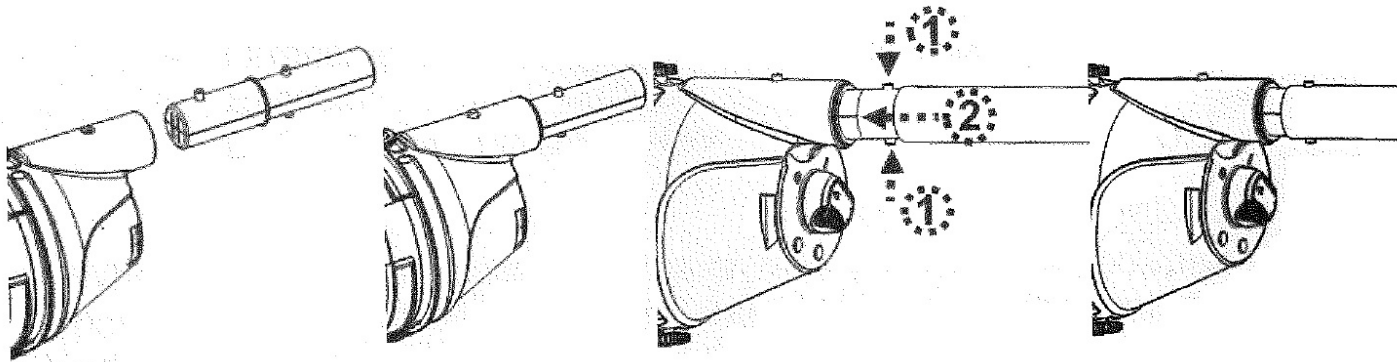


**VAROVÁNÍ!** U bazénů z vinylové fólie a skleněných vláken (laminátu) se doporučuje pravidelně měnit kartáče na sací hlavě, aby nedošlo k poškození bazénu.



## Sestavení teleskopické tyče (není součástí)

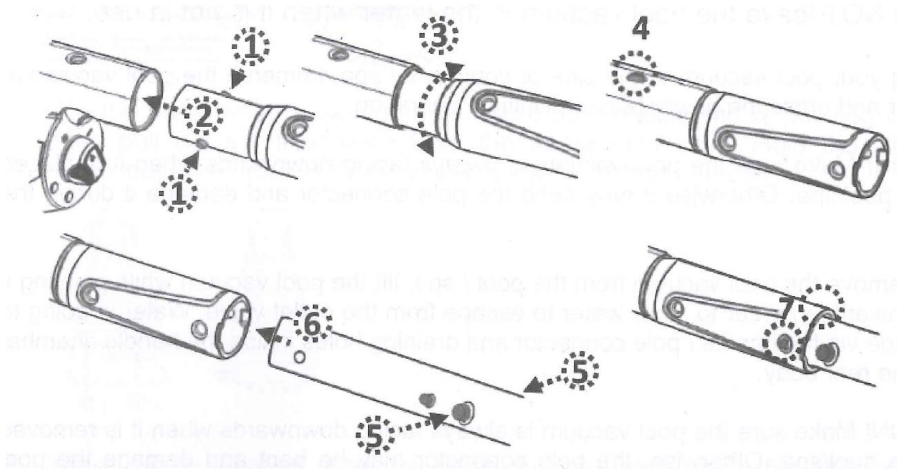
Vložte konec (s jedním bočním kolíkem) redukce do vysavače, jak je znázorněno, dokud jeho boční kolík není zajištěn k zajišťovacímu otvoru držadla na zadním těle. Zasuňte teleskopickou tyč do redukce, dokud boční otvory teleskopické tyče nebudou připevněny k bočním čepům redukce.



Chcete-li teleskopickou tyč uvolnit, stiskněte současně oba boční kolíky a tyč vytáhněte.

## Sestavení specifické teleskopické tyče (není součástí balení)

Vložte konec (se dvěma bočními kolíky) redukce do vysavače jak je zobrazeno, dokud nejsou jeho boční čepy připevněny k zajišťovacímu otvoru držadla na zadním těle. Nasaďte teleskopickou tyč (s interní příchytkou) na redukci, jak je znázorněno na obrázku:



## POUŽITÍ

### VAROVÁNÍ!

- Nepoužívejte vysavač, pokud je zjištěno jeho poškození.
- Mohlo by dojít ke znečištění olejem kvůli možnému úniku maziv aplikovaných na O-kroužek.
- Nepoužívejte vysavač, pokud jsou ve vodě lidé / domácí zvířata.
- Před zahájením provozu se ujistěte, že je vysavač ponořen do vody. Minimální hladina vody potřebná k ovládní zařízení musí dosahovat nad vypínač vysavače, když je držen ve svislé poloze. Provoz vysavače, pokud není ponořen do vody správně, může poškodit jednotku a v důsledku toho zanikne záruka.

- Před použitím vysavače se ujistěte, že pod folii bazénu se nenacházejí ostré předměty (kameny, větve apod.) mohlo by dojít k poškození folie, nebo vysavače.
- Pokud používáte bazén se slanou úpravou, ujistěte se, že je všechna sůl řádně rozpuštěna.
- Po každém vysávání vysavač pečlivě vyčistěte a vymyjte sladkou čistou vodou.
- Maximální provozní hloubka ve vodě jsou 3 metry (10 ft).
- Rozmezí teplot vody: 5 ° C - 35 ° C (95 ° F)
- **NEPOUŽÍVEJTE** vysavač s poškozeným kuzelem filtru. Použití vysavače s poškozeným kuzelem filtru zruší vaši záruku.
- Nebezpečí zachycení sání: Tento vysavač způsobuje sání. Během provozu nedovolte, aby se vlasy, tělo nebo žádné volné části vašeho oděvu během provozu dostaly do kontaktu s sací hubicí vysavače.
- Do otvorů a pohyblivých částí nikdy nevkládejte části těla, oděv nebo jiné předměty.
- **NEPOUŽÍVEJTE** tento vysavač k zachycení jakýchkoli toxických, hořlavých látek nebo hořlavých kapalin, jako je benzín, ani k práci v přítomnosti výbušných nebo hořlavých par.
- Během provozu **NIKDY** nezakrývejte boční šterbinu těla čističe. Výsledkem může být poškození oběžného kola / motoru.
- Nikdy se nedotýkejte oběžného kola.

## **POZOR**

- Používejte pouze originální příslušenství dodávané s tímto výrobkem.
- **NEPOUŽÍVEJTE** tento vysavač bezprostředně po použití bazénové chemie. Doporučujeme ponechat bazén v oběhu po dobu nejméně 24-48 hodin. Bazénová voda musí být řádně chemicky ošetřena bazénovou chemií dávkovanou dle návodu na obalu
- Nedoporučuje se používat tento vysavač bazénu s jiným vysavačem / čističem bazénu současně.
- **NENECHÁVEJTE** vysavač ve vodě, když se nepoužívá nebo je-li baterie téměř vybitá.

1) Přeneste svůj vysavač na stranu bazénu / vířivky. Ponořte vysavač bazénu do vody a stisknutím tlačítka napájení zahajte provoz.

**POZOR!** Ujistěte se, že vysavač bazénu je vždy umístěn směrem dolů, když je ponořen do bazénu. V opačném případě se může ohnout redukce tyče.

2) Chcete-li odstranit vysavač z bazénu / vířivky, zvedněte vysavač bazénu a současně jej směřujte dolů, aby voda mohla unikat z výstupního ventilu. Voda bude unikat prostřednictvím redukce tyče a vypouštěcích otvorů v komoře držadla na zadní části těla vysavače.

**POZOR!** Při vyjmutí z bazénu se ujistěte, že vysavač bazénu směřuje dolů. Jinak může dojít k ohnutí redukce tyče.

3) Po každém použití opláchněte vysavač bazénu čerstvou vodou. **NEPOUŽÍVEJTE** žádný čisticí prostředek.

## **VYPRÁZDNĚNÍ FILTRU**

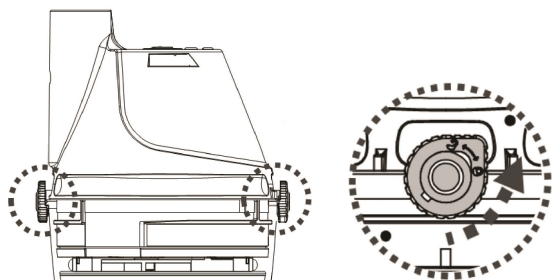
**VAROVÁNÍ!** Použití vysavače v bazénu bez filtračního kuzele zruší vaši záruku.

Pro maximální účinnost čištění nezapomeňte vyčistit kužel filtru před a po každém použití.

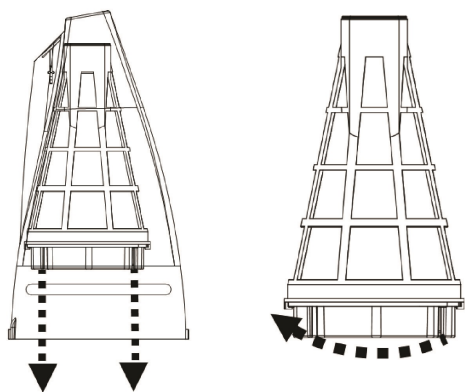
**POZOR!** Pokud se vysavač bazénu nabíjí, odpojte externí adaptér od sítě ze zásuvky zdroj energie a odpojte vysavač bazénu od nabíjecí základny.

## Vyprazdňování kužele filtru

1. Umístěte vysavač bazénu na stabilní povrch.
2. Otáčejte pojistným knoflíkem (na obou stranách) proti směru hodinových ručiček, dokud nebude směřovat k zelené značce pro odemknutí a uvolnění průhledného těla vysavače. Odstranit průhledné tělo vysavače od zadní části vysavače.

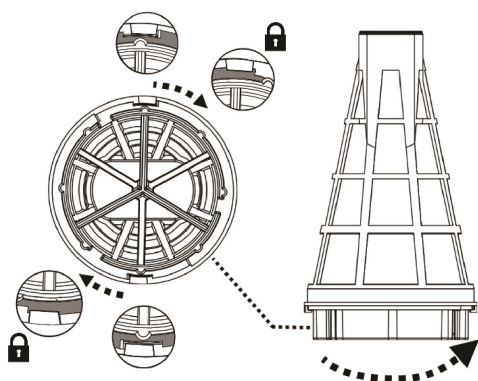


3. Vysunete průhledné pouzdro a ujistěte se, že užší konec směřuje nahoru, poté vytáhněte kónus filtru z průhledného pouzdra. Držte kužel filtru vodorovně a otočte víkem po směru hodinových ručiček tím jej oddělte od kužele.



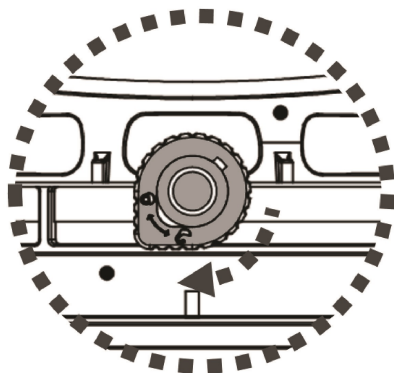
4. Opláchněte průhledné pouzdro a vyčistěte zbytky nečistot uvnitř kužele filtru. Také doporučujeme vyčistit sítku kužele filtru tekoucí vodou. Je-li to nutné, použijte jemný kartáč k pečlivému a šetrnému čištění sítky. **NEPOUŽÍVEJTE** žádné tlaku na sítku.
5. Chcete-li víko uzamknout na kužel filtru, zarovnejte výlisek okraje víka s jazyčkem spodní část kužele. Zatlačte víko na kužel a otočte víkem proti směru hodinových ručiček, až dojde k uzamčení. Připojte kužel filtru do průhledného pouzdra.

**POZOR!** Poškozený kužel filtru okamžitě vyměňte za nový před dalším použitím.



6. Chcete-li průhlednou nádobu - tělo vysavače (s filtrem uvnitř) připevnit na zadní část těla, ujistěte se, že jsou zajišťovací knoflíky na obou stranách otočené do odemčené polohy. Zarovnejte zvednuté oblouky na obou stranách průhledné nádoby se zajišťovacími knoflíky a otáčejte každým knoflíkem ve směru hodinových ručiček tak, aby směřoval k červené značce, čímž zajistíte uzamčení.

Pozor: Pouzdro má pouze jednu správnou polohu. Ventil pro vypouštění vody musí být při vodorovném držení držadla za držadlo.



## ÚDRŽBA A SKLADOVÁNÍ

POZNÁMKA:

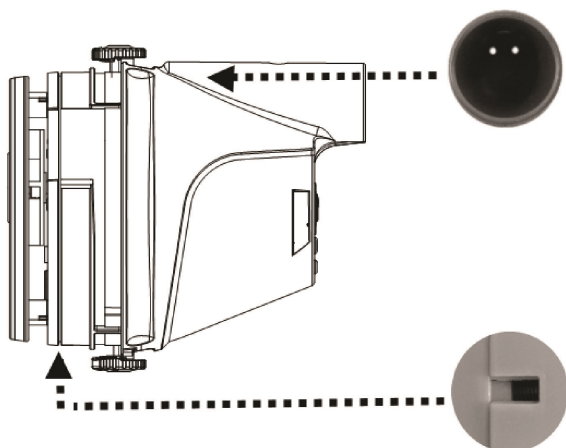
1. Baterie se během skladování vybíjí samovolně. Ujistěte se, že je vysavač zcela nabitý před uskladněním.

2. Pokud není baterie nabitá, musíte ji znovu nabít nejméně jednou za tři měsíce skladování.

Odpojte externí adaptér ze zásuvky a poté odpojte konektor adaptéru od nabíjecí základny.

Odpojte příslušenství od vysavače bazénu. V případě potřeby opláchněte vysavač bazénu a příslušenství sladkou čistou vodou. **NEPOUŽÍVEJTE** čisticí prostředek.

Nezapomeňte vypustit vodu ze zadního těla otvory uvnitř komory držadla, která se připojuje ke konektoru zadní straně z těla.



Nezapomeňte vypustit vodu z držadla skrz otvor na spodní straně.

K čištění a sušení vysavače bazénu a jeho příslušenství použijte vlhký hadřík.

Vysavač skladujte na dobře větraném místě mimo sluneční světlo, teplo, zdroje vznícení, bazénové chemie a mimo dosah dětí. Okolní teplota pro skladování by měla být 10 ° C - 25 ° C (50 ° F - 77 ° F). **POZNÁMKA:** Vyšší teplota skladování může baterii snížit životnost.

## **POZNÁMKA:**

Nikdy se nepokoušejte jakýmkoli způsobem rozebrat vysavač bazénu.

V žádném případě byste se neměli pokoušet rozebírat vysavač bazénu a měnit oběžné kolo, motor a baterii sami.

Chcete-li vyměnit poškozené kuličkové kolo, vytlačte jej z dutiny vložím nástroje do malého otvoru v horní části dutiny. Zarovnejte a zatlačte novou kuličku do dutiny.

## **POZOR!**

Nadměrné teplo může baterii poškodit a v důsledku toho snížit její životnost.

Baterie dodávaná s vysavačem bazénu vydrží přibližně 300 nabíjecích cyklů (při správném nabíjení a provozu). Životnost baterie se zkrátí, pokud:

- Baterie je poškozená nebo se nenabije úplně.
- Doba provozu baterie se výrazně zkracuje. Sledujte a poznamenejte si provozní dobu během prvních několika použití (při plném nabití). Použijte tuto informaci jako referenční bod pro porovnání doby provozu se starší baterií.

Před likvidací vysavače musí být z vysavače bazénu odstraněna baterie.

Vysavač musí být odpojen od napájecí sítě při demontáži baterie

Baterie se musí zlikvidovat bezpečně a podle místních předpisů.

POZNÁMKA: Nesprávná údržba může zkrátit životnost baterie a ovlivnit její kapacitu.

## **LIKVIDACE BATERIE**

Váš vysavač bazénu je vybaven bezúdržbovým dobíjecím lithium-iontovým akumulátorem, který musí být řádně zlikvidován. Jeli vyžadována recyklace; další informace získáte od místního úřadu nebo prodejce.

**VAROVÁNÍ!** Nikdy se nepokoušejte baterii rozebírat

Odstraňte všechny osobní věci, jako jsou prsteny, náramky, náhrdelníky a hodinky. Před demontáží baterie z vysavače.

Baterie může produkovat zkratový proud dostatečně vysoký, aby svařil prsten (nebo podobné doplňky) na kov, což způsobuje vážné popálení.

Při vyndávání baterie používejte kompletní ochranu očí, rukavice a ochranný oděv.

Nedotýkejte se vodičů přímo a nedovolte jim, aby se dostali do kontaktu s kovovými předměty, které by mohly způsobit jiskření nebo zkratování baterie.

V blízkosti baterie nebo vysavače bazénu nikdy nekuřte a nedovolte přeskočení jiskry nebo plamenu na vysavač.

Nevystavujte baterii ohni ani silnému teplu, protože by to mohlo vést k explozi.

## VAROVÁNÍ

Pokud dojde k vytečení baterie, vyhněte se kontaktu s vytékajícími tekutinami a umístěte poškozené baterie do plastového sáčku.

- Pokud unikající tekutina z baterie přijde do kontaktu s kůží a oděvem, okamžitě je omyjte velkým množstvím mýdla a vody.
- Pokud unikající tekutina přijde do kontaktu s očima, neměte si oči, okamžitě je vyplachujte očmi studenou tekoucí vodou po dobu nejméně 15 minut a neměte je. Vyhledejte lékařskou pomoc co nejdříve.

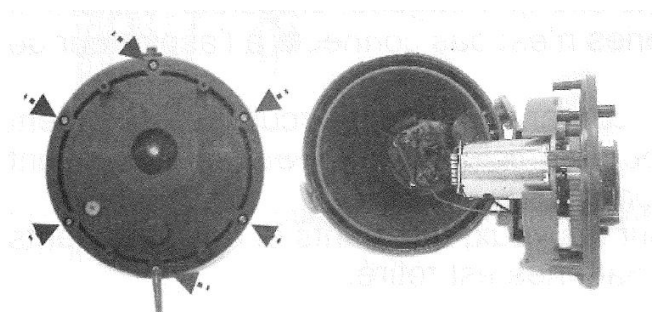
## Jak vyjmout baterii

Doporučené nástroje (nejsou součástí dodávky): Šroubovák.

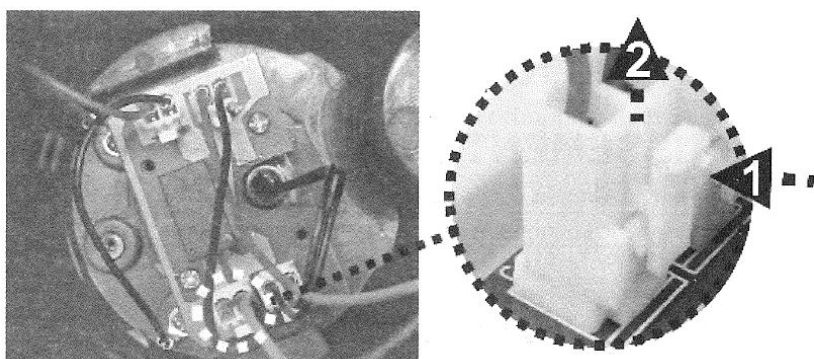
1. Postupujte podle pokynů v části „čištění filtru“, jak odstranit průhledný kryt a kužel filtru ze zadní části těla.
2. Pomocí šroubováku odšroubujte 4 šrouby umístěné na horní desce a poté ji oddělte od zadního těla a odkryjte kryt zadního těla.



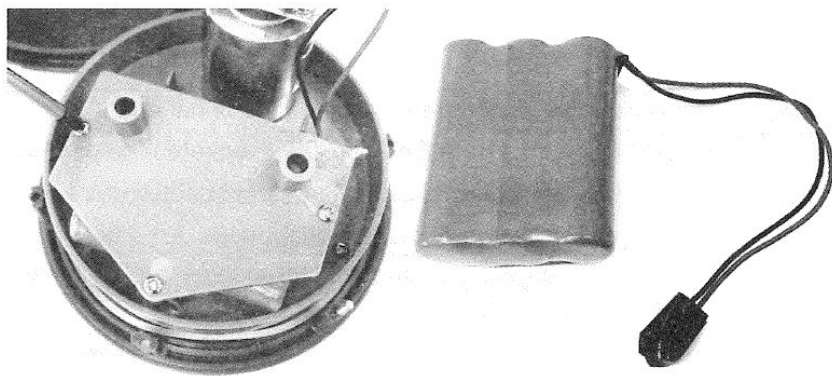
3. Uvolněte 6 šroubů a sejměte kryt, abyste odkryli PCBA, sestavu motoru, a baterie.




4. Chcete-li odpojit připojovací vodič baterie, stiskněte sponu na konektoru a poté ji vytáhněte to ven. **POZNÁMKA:** Konektor okamžitě zabalte izolační páskou abyste se vyhnuli zkratu způsobený kontaktem obou vodičových svorek.



4. Odšroubujte 3 šrouby, abyste uvolnili kryt prostoru pro baterii. Vyměňte baterii z přihrádky.



Problém	Možná příčina	Řešení
Vysavač nezachycuje nečistoty	Baterie je vybitá	Nabijte baterii znovu.
	Oběžné kolo je zaseklé	Vypněte vysavač bazénu a vizuálně zkontrolujte mezeru uprostřed vysavače bazénu, abyste zjistili, zda není oběžné kolo zaseknuté většími nečistotami. Pokud je to možné, použijte malý nástroj vyjměte nečistoty a opatrně pokud je třeba, další pokyny získáte od svého prodejce. <b>VAROVÁNÍ!</b> Ujistěte se, že je vysavač bazénu při údržbě jednotky vypnutý.
	Oběžné kolo je rozbité	Pro výměnu oběžného kola kontaktujte svého prodejce.
	Filtr je plný - zanesení	Vyčistěte kužel filtru.
	Větší nečistoty / velký objem nečistot	Odmontujte výkyvnou sací hlavu (nedoporučuje se pro vířivky, protože by mohl poškrábat povrch lázně).
Z filtru unikají nečistoty	Klapka sací trysky je rozbitá	Klapka sací trysky funguje jako zpětná klapka, aby se zabránilo úniku nečistot z filtru. Kontaktujte prodejce pro náhradní díly a instrukce.
Nečistoty jsou mimo filtrační kužel	Filtrační síť je poškozená	Vyměňte za nový kužel filtru.
	Vypouštěcí ventil se vypne	Obratě se na prodejce pro výměnu ventilu.
Rukojeť konektoru nemůže být zajištěna v sestavě	Boční kolík je zlomený	Vyměňte za nový konektor rukojeti.
Vysavač bazénu nelze nabít / dobít	Baterie je poškozená	Pro výměnu baterie se obraťte na prodejce. <b>VAROVÁNÍ!</b> NIKDY neotvírejte vysavač bazénu a neměňte baterii sami. To by mohlo vyústit v těžká nebo smrtelná zranění a záruka bude zrušena.
	Kontaktní desky nabíječky a základna jednotky nejsou připojeny.	Ujistěte se, že základna nabíječky je namontována na jednotky tak, aby se jejich kontaktní desky dotýkaly.
	Externí adaptér je mimo provoz	Pro výměnu kontaktujte prodejce. <b>VAROVÁNÍ!</b> Používání nesprávného externího adaptéru bude mít za následek poškození baterie vysavače bazénu a v důsledku toho zaniká záruka.
Sací hlava se nepohybuje hladce	Kolo je zaseknuté	Vyčistěte trnečistoty z kola.
	Respektujte předpisy Evropské unie a pomáhejte chránit životní prostředí. Nepracující elektrická zařízení vraťte do zařízení, které určí vaše obec řádně recykluje elektrická a elektronická zařízení. Nevyhazujte je do netříděného odpadu - koše. U předmětů obsahujících vyměnitelné baterie vyjměte baterie před likvidací produktu.	
Všechna práva vyhrazena. Žádná část tohoto dokumentu nesmí být reprodukována nebo přenášena v jakékoli formě nebo jakýmikoli prostředky, elektronické, mechanické, kopírovací, záznamové nebo jiné, bez předchozího písemného souhlasu společnosti Kokido		