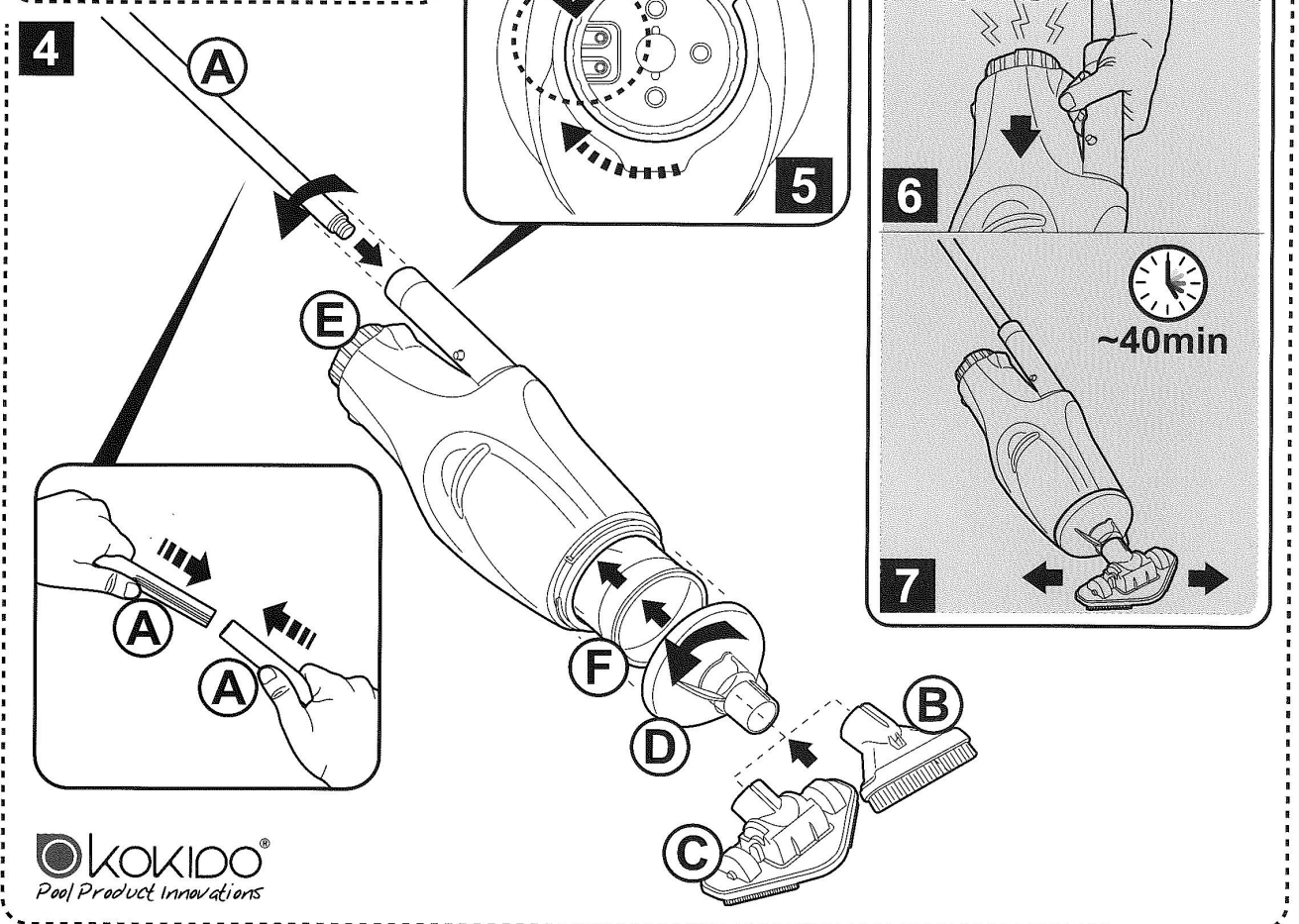
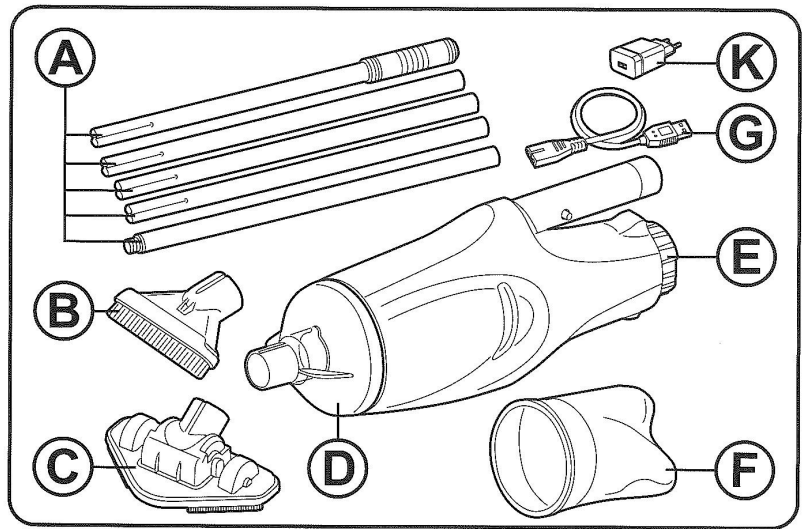
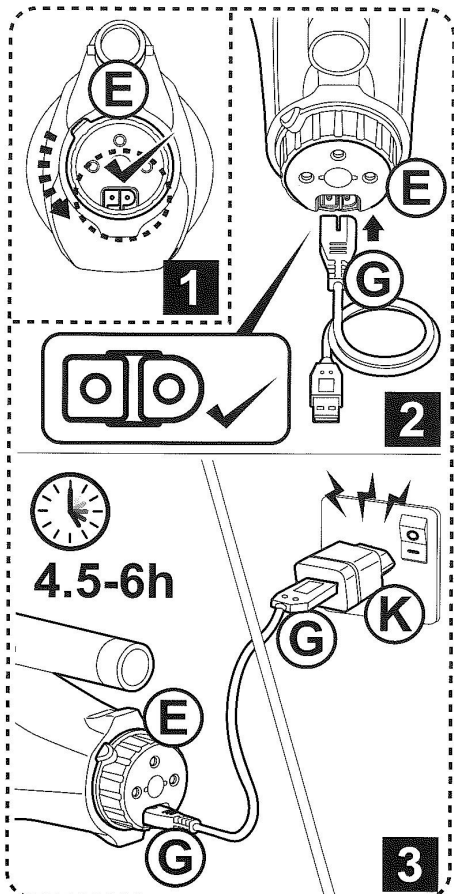


TELSA 05

Kokido akumulátorový vysavač



Telsa® 05



KOKIDO®
Pool Product Innovations

EV05CBX/22/EU

21008012

NEŽ ZAČNETE SE SAMOTNOU MONTÁŽÍ, POZORNĚ SI PŘEČTĚTE NÁVOD K POUŽITÍ TÝKAJÍCÍ SE VŠECH SOUČÁSTÍ. TATO DŮLEŽITÁ DOPORUČENÍ SI PROSÍM USCHOVEJTE PRO POZDĚJŠÍ NAHLÉDNUTÍ.

Bezpečnostní doporučení

Vysavač není hračka. Děti by měly být mimo dosah vysavače a jeho příslušenství.

Nikdy nedovolte dětem obsluhovat tento produkt.

Tento vysavač není určen k použití osobami se sníženou pohyblivostí, smyslovou nebo mentální schopností nebo nedostatkem zkušeností a znalostí, pokud jim nebyly poskytnuty pokyny týkající se výrobku a jsou pod dohledem osoby, která odpovídá za jejich bezpečnost.

Před použitím se ujistěte, že je vysavač zcela ponořen do vody. Minimální hladina vody potřebná k provozu zařízení musí dosáhnout nad vypínač vysavače, když je držen ve vertikální poloze. Provoz vysavače, pokud není ponořen do vody by ho mohl poškodit a zrušit záruku.

Maximální pracovní hloubka ve vodě jsou 2 metry (10 ft).

Rozmezí teplot vody: 5 ° C - 40 ° C

Připojte externí USB adaptér (není součástí) k el. síti přes proudový chránič. V případě pochybností se poradte s kvalifikovaným odborníkem, elektrikářem.

Nepoužívejte toto zařízení, pokud zjistíte jeho poškození.

Vyměňte poškozené díly co nejdříve. Používejte pouze díly certifikované společností distributora nebo výrobce.

Po nabití vypněte napájení a odpojte externí USB adaptér (není součástí) ze zásuvky.

Před provedením údržby odpojte vysavač od napájecí sítě, stejně tak při čištění filtru.

Odpojte vysavač od nabíjecího USB adaptéru (není součástí) a ujistěte se, že je zařízení VYPNUTO před servisem produktu.

Vložená baterie je dobíjecí Li-ion baterie. Nikdy se nepokoušejte vyměnit baterii.

Vysavač byste neměli používat, pokud jsou v bazénu lidé nebo domácí zvířata.

NEPOUŽÍVEJTE vysavač s poškozeným filtrem.

Nebezpečí zachycení sání: Tento vysavač způsobuje sání. Zabraňte kontaktu vlasů, těla nebo volných částí vašeho oblečení se sacím otvorem vysavače během jeho provozu.

Nikdy nepřikládejte části těla, oděv nebo jiné předměty do otvorů a pohyblivých částí vysavače.

POZOR!

Tento vysavač je určen pouze pro použití pod vodou; není to univerzální vysavač. **NEPOKOUŠEJTE** se jej používat k čištění čehokoli jiného než vašeho bazénu / vířivky.

Vysavač je určen pouze pro použití v privátních provozech - vysavač není určen pro použití v komerčních provozech.

Používejte pouze originální příslušenství dodávané s tímto výrobkem.

NEPOUŽÍVEJTE vysavač ihned po zašokování bazénu. Doporučujeme ponechat bazén v oběhu po dobu nejméně 24-48 hodin. Bazénová voda musí být řádně chemicky ošetřena bazénovou chemií dle návodu na obalu.

Nedoporučuje se používat vysavač s jiným vysavačem současně.

Výrobek nevystavujte tvrdým a ostrým předmětům. Mohou vysavač poškodit.

Při čištění schodů bazénu buďte opatrní.

Aby nedošlo k poškození USB adaptéru (není součástí) a šňůry, nevytahujte vysavač za šňůru ani jej netahejte za kabel, abyste jej odpojili od napájení - ze zásuvky.

- Nabíjejte vysavač v čistém a suchém prostředí s dobrým větráním a okolní teplotou mezi 5 ° C (41 ° F) a 35 ° C (95 ° F).

- NENECHÁVEJTE vysavač nabíjet déle než 10 hodin.

Pokud se vysavač nebude delší dobu používat, odpojte jej od el. sítě, očistěte vlhkým hadříkem a vysušte.

Před uložením se ujistěte, že je vysavač zcela nabitý. Skladujte na dobře větraném místě mimo dosah slunečního světla, tepla, zdroje vznícení, bazénové chemie a dětí. Nikdy nenechávejte vysavač zapojený do sítě pro dlouhodobé skladování. Dobijte vysavač každé tři měsíce.

Výše uvedené varování a upozornění nezahrnují všechny možné případy rizik nebo těžkých zranění. Majitelé bazénů / vířivek by měli při používání produktu vždy dbát zvýšené opatrnosti a zdravého rozumu.

ZAČÍNÁME

DŮLEŽITÁ POZNÁMKA: Před prvním použitím vysavač naplno nabijte.

Nabíjení baterie

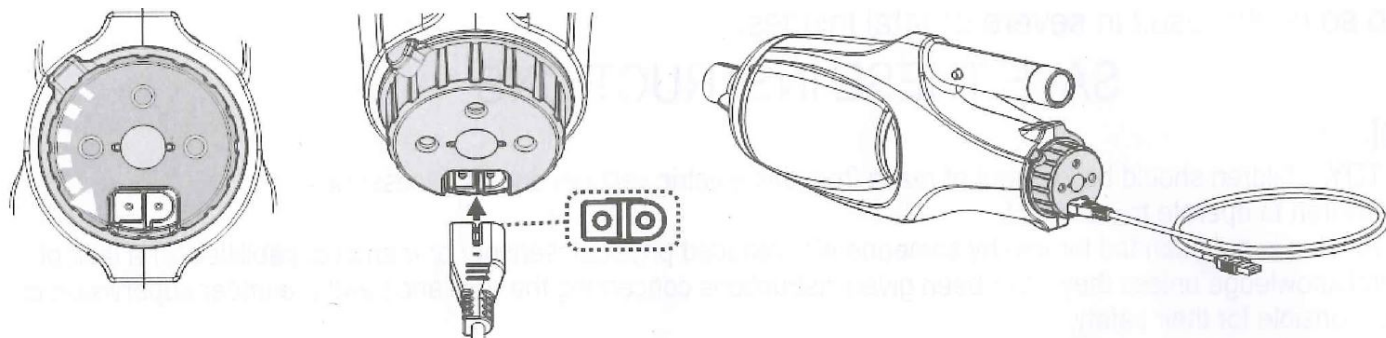
VAROVÁNÍ!

Nabíjení musí probíhat uvnitř, na dobře větraném místě mimo sluneční světlo, děti, teplo, zdroje vznícení a s okolní teplotou mezi 5 ° C (41 ° F) a 35 ° C (95 ° F).

Pokud je zjištěno poškození, nikdy nepoužívejte USB adaptér (není součástí) ani nabíjecí kabel.

Používejte pouze USB adaptér s výstupními parametry 5.0V a 1.0A - není součástí.

1. Otočte pojistným kolečkem proti směru hodinových ručiček, dokud se nezastaví a neodhalí se nabíjecí konektor. Ujistěte se, že je napájecí konektor suchý, poté zapojte nabíjecí kabel.



2. Zastrčte konec nabíjecího kabelu do USB adaptéru (není součástí). Poté zastrčte adaptér do zásuvky.

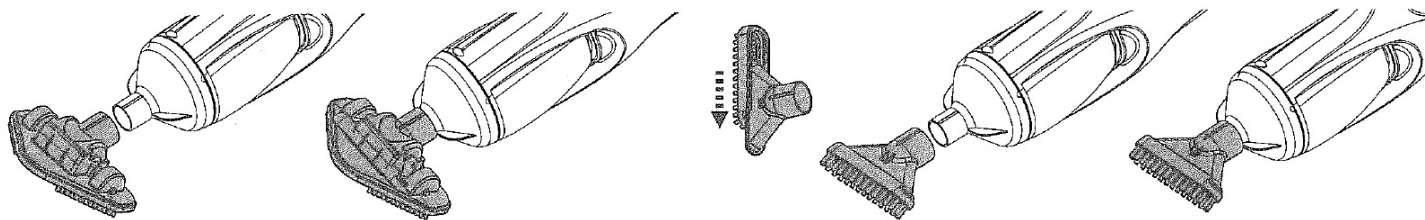
POZNÁMKY

- Vysavač je kompletně nabitý během cca. 7-8 hod před prvním použitím.
- Po kompletním nabití vždy odpojte vysavač z el. sítě.
- Vysavač odpojte z el. sítě při těchto problémech: kouř z vysavače, jakákoliv deformace, zvýšená teplota vysavače apod.

Sestavení

Sací hlava

Nasaďte sací hlavu, nebo úzký nátrubek, dle obrázků níže.

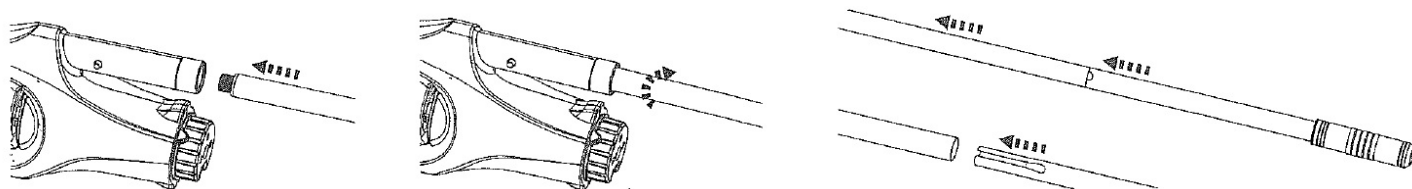


Nastavovací tyč (součástí balení)

Vyberte tyč se závitovou špičkou na konci. Vložte závitovou špičku části tyče dovnitř redukce a otočením ve směru hodinových ručiček ji zašroubujte dovnitř.

Dokončete sestavu vložením drážkovaných konců trubek následujících sekcí do zaobleného konce zbývajících trubek sekce.

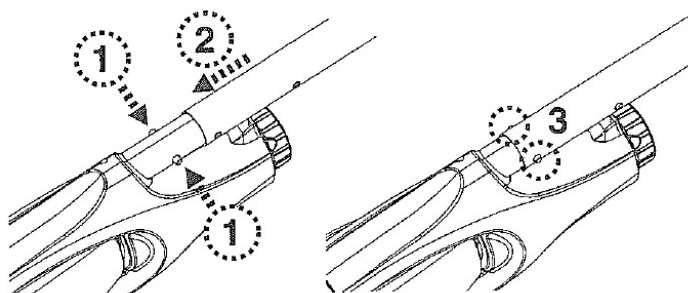
Sekce s úchopem je poslední část, která má být sestavena.



Teleskopická tyč (není součástí balení)

V- klip pro aretaci teleskopické tyče (není součástí) je osazen v rukojeti vysavače.

Nasuňte teleskopickou tyč na rukojeť vysavače, poté stiskněte kolíky klipu a zasuňte teleskopickou tyč dále na rukojeť, dokud kolíky klipu nezapadnou do otvorů na teleskopické tyči (není součástí).



Pravidelné dobíjení

Vysavač nenabíjejte ihned po jeho použití, nechte jej cca. 30min odpočinout.

1. Připojte napájecí konektor na tělo vysavače a připojte jej do el. sítě. LED dioda na těle vysavače začne svítit červeně. Po úplném nabití 4,5 - 6hod se červená dioda změní na zelenou.
2. Po úplném dobití odpojte USB adaptér (není součástí) z el. sítě.

Běžná doba provozu je přibližně 30min při plném nabití. Doba provozu je ovlivněna teplotou vody.

Pravidelně čistěte filtrační sáček v těle vysavače. Nečistoty ve filtračním sáčku mohou způsobit nepřiměřené namáhání motoru.

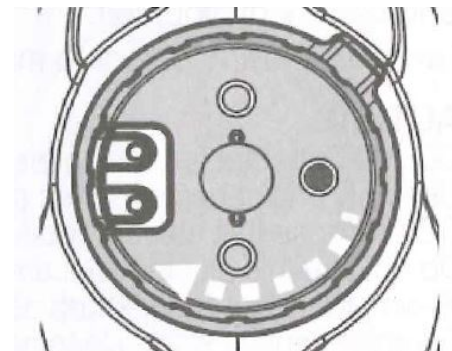
POZNÁMKA

Nabíjecí lithium-ion baterie je spotřební produkt, její kapacita každým nabíjecím cyklem klesá. To může časem způsobovat nižší dobu provozu vysavače.

Provoz

Před vložením vysavače do vody otočte pojistným kolečkem po směru hodinových ručiček, dokud se nezastaví a neodhalí se kontakty. Po dokončení vysávání očistěte kontakty suchým hadříkem a opět otočte pojistným kolečkem proti směru hodinových ručiček.

NIKDY nepropojte kontakty ničím jiným než vodou ve vysávaném bazénu či vířivce - pouze ponořením vysavače.



UPOZORNĚNÍ

Nikdy neucpávejte sací a jiné otvory vysavače, mohlo by dojít k poškození výrobku, nebo úrazu.

Vysavač vyndejte z bazénu nebo vířivky až po kompletním vysátí.

Ujistěte se, že je vysavač vždy úplně ponořený.

Vysavač z bazénu nebo vířivky vyndávejte ve svislé poloze aby přebytečná voda z něj mohla odtéct.

Po každém použití vysavače jej omyjte sladkou čistou vodou aby se vysavač zbavil všech zbytků chemie a ostatních přípravků.

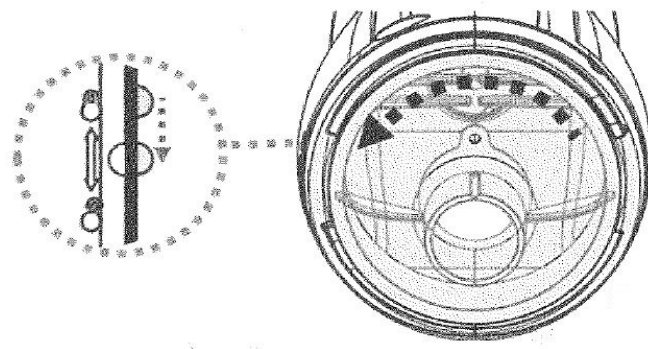
Čištění filtru

VAROVÁNÍ! Nikdy nepoužívejte vysavač bez vloženého filtračního sáčku.

Pro zvýšení efektivity vysávání se vždy ujistěte, že je sáček naprosto čistý.

Před každým čištěním se ujistěte, že se vysavač nenabíjí.

1. Položte vysavač na pevnou podložku.
2. Přidržte tělo vysavače a druhou rukou proti směru hodinových ručiček odšroubujte průhledný kryt. Poté vyndejte filtrační sáček.
3. Vyčistěte filtrační sáček proudem čisté vody. Pokud je to nezbytné můžete použít jemný kartáček.
4. Vraťte filtrační sáček zpět do těla vysavače a po směru hodinových ručiček opět zajistěte průhledný kryt.



Údržba a skladování

Baterie se při dlouhodobém skladování samovolně vybíjí, proto vysavač před uskladněním nabijte a každé 3 měsíce opět dobijte.

Před uskladněním

- odpojte nabíjecí kabel
- kompletně vysušte tělo vysavače a jeho součásti
- se ujistěte, že v místě uskladnění bude teplota 10 - 25°C, bez přímého slunečního záření, přístupu dětem a chemikálií

V žádném případě sami neměňte oběžné kolo, motor, nebo baterii.

UPOZORNĚNÍ

- Nadměrné teplo může baterii poškodit a v důsledku toho snížit její životnost.

Vyměňte baterii ve vysavači pokud se stane následující. O výměně baterie se poraďte se svým prodejcem.

- Baterie je poškozená nebo se plně nenabije.
- Baterie musí být před likvidací odstraněna z vysavače bazénu.
- Při demontáži baterie musí být vysavač odpojen od napájecí sítě.
- Baterie se musí likvidovat bezpečně a podle místních předpisů.

POZNÁMKA: Nesprávná údržba může zkrátit životnost baterie a ovlivnit její kapacitu.

LIKVIDACE BATERIE

Vaše lithium-iontová baterie musí být řádně zlikvidována dle místních předpisů. Je vyžadována recyklace; prosím kontaktujte svého prodejce pro informace.

VAROVÁNÍ!

Nikdy se nepokoušejte baterii rozebírat

- Odstraňte všechny osobní věci, jako jsou prsteny, náramky, náhrdelníky a hodinky a jiné kovové věci z rukou před výměnou baterie.
- Baterie může produkovat zkratový proud dostatečně vysoký, aby roztavil prsten, hodinky atd., což způsobuje v tomto procesu vážné popálení.
- Při likvidaci baterií používejte kompletní ochranu očí, rukavice a ochranný oděv.
- Nedotýkejte se vodičů přímo a nedovolte jim, aby se s nimi dostali do kontaktu jakékoli kovové předměty, které by mohly způsobit jiskření a / nebo zkratování baterie.
- V blízkosti baterie nebo bazénu nikdy nekuřte a nedovolte aby jiskra nebo plamen zasáhly vysavač.
- Nevystavujte baterii ohni ani silnému teplu, protože by to mohlo vést k explozi.

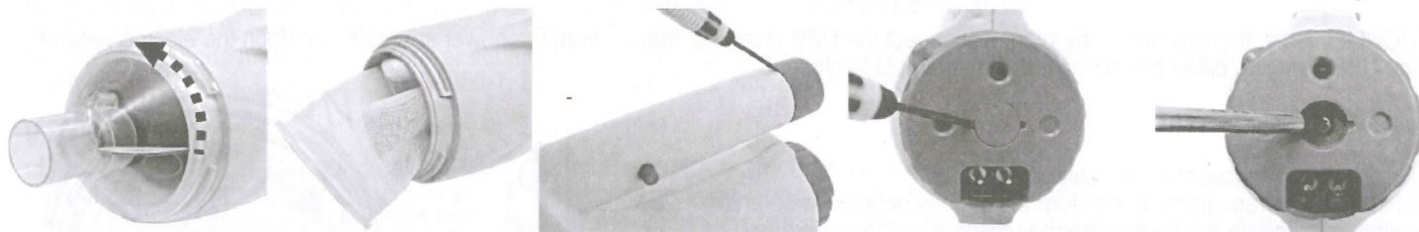
POZOR! Pokud dojde k vytečení baterie, vyhněte se kontaktu s vytékajícími tekutinami a umístěte poškozené baterie do plastového sáčku.

- Pokud unikající tekutina přijde do kontaktu s kůží a oděvem, okamžitě je omyjte spoustou mýdla a vody.
- Pokud unikající tekutina přijde do kontaktu s očima, okamžitě je vypláchněte studenou tekoucí vodou po dobu nejméně 15 minut a netřete je. Vyhledejte lékařskou pomoc co nejdříve.

Výměna baterie

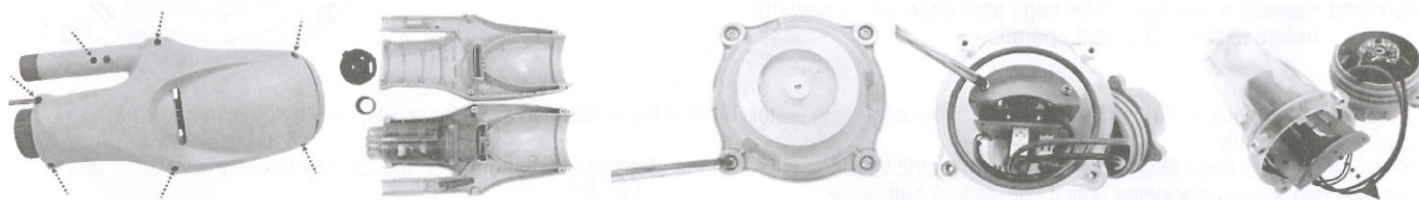
UPOZORNĚNÍ: Výměnu baterie musí provádět kvalifikovaný pracovník.

1. Odšroubujte kryt sáčku a vyjměte filtrační sáček. Malým plochým šroubovákem odstraňte o kroužek u držáku tyče a kryt šroubu na otočném kole a vyšroubujte odkrytý šroub.

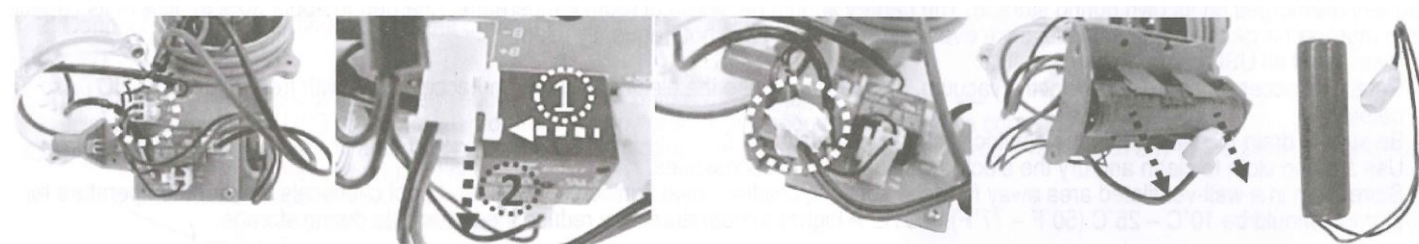


2. Odšroubujte šrouby podél celého těla vysavače a tělo poté od sebe oddělte.

3. Odšroubujte šrouby na obalu motoru aby jste se dostali k držáku baterií.



4. Vyjměte celý držák baterie z těla. Odpojte kabel baterie na desce zmáčknutím klipu a tažením. Poté baterii vyjměte.



Řešení problémů

1. Vysavač nezachytí nečistoty

Baterie je vybitá - Nabijte baterii

Oběžné kolo je zaseknuté - Vypněte vysavač a vizuálně zkontrolujte mezeru v těle vysavače aby jste zjistili, zda není v oběžném kole zaseknutá větší nečistota. Pokud je to možné, nečistotu vyjměte. Před úkonem se ujistěte, že je vysavač vypnutý.

Oběžné kolo je rozbité - Obraťte se na prodejce

Filtr je plný - Vyčistěte filtr

2. Z filtru unikají nečistoty

Klapka sací trysky netěsní - Obraťte se na svého prodejce

3. Nečistoty se nezachytí ve filtračním vaku

Filtrační vak je poškozen, nebo špatně usazen - Zkontrolujte usazení filtračního vaku a pokud je poškozen, obraťte se na svého prodejce

4. Vysavač se nenabíjí

Baterie je poškozená, nebo má nízkou kapacitu - Obraťte se na svého prodejce

Je poškozený USB kabel nebo adaptér (není součástí) - Zkontrolujte, případně vyměňte poškozené díly