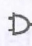


BEZPEČNOSTNÍ POKYNY & UPOZORNĚNÍ

Informace obsažené v tomto návodu k obsluze vám pomohou bezpečně používat vysavač, chránit vás i ostatní před nebezpečím a předcházet poškození zařízení a dalšího majetku.

TYTO INSTRUKCE SI PEČLIVĚ USCHOVEJTE

UPOZORNĚNÍ!

- Tento výrobek není HRAČKA. Zajistěte, aby k tomuto bazénovému vysavači a jeho příslušenství neměly přístup děti.
- Nikdy nedovolte dětem používat tento vakuový vysavač.
- Tento výrobek není určen k používání pro osoby se sníženými fyzickými, smyslovými nebo mentálními schopnostmi nebo s nedostatkem zkušeností a znalostí, pokud jim nebyl poskytnut dohled nebo pokyny týkající se bezpečného používání spotřebiče a nerozumí možnému riziku nebezpečí.
- Děti si s ním nesmí hrát.
- Čištění vysavače ani jeho údržbu nesmí provádět děti.
- Před uvedením vakuového vysavače do provozu se ujistěte, že je zcela ponořen do bazénu. Při svislém držení zařízení musí dosahovat hladina vody v bazénu minimálně nad vypínač ON/OFF elektrického vysavače.
- Maximální provozní hloubka jsou 3 metry (10 stop).
- Maximální teplota vody: 5 °C (41 °F) – 35 °C (95 °F)
-  Odnímatelná napájecí jednotka (externí adaptér)
- Bazénový vysavač nabíjejte pouze externím adaptérem a nabíjecí základnou dodanou s tímto produktem.
- K nabíjení baterie používejte pouze odpojitelnou napájecí jednotku (číslo modelu adaptéru: DSS12D-1351000-B / DSS12D-1351000-C / DSS12D-1351000-D / LX135100U), která je součástí tohoto elektrického vakuového vysavače.
- Připojte externí adaptér ke zdroji napájení přes jistič zbytkových proudů (RCD)/proudový chránič (GFCI). V případě pochybností se obraťte na kvalifikovaného elektrikáře.
- NEPOUŽÍVEJTE tento vysavač v případě, že zjistíte jakékoli poškození.
- Vyměňte poškozené díly za díly certifikované distributorem nebo výrobcem.
- Před odpojením bazénového vysavače od nabíjecí základny vypněte napájení, odpojte externí adaptér od zdroje napájení a odpojte externí adaptér z nabíjecí zástrčky.
- Před prováděním pravidelné údržby – jako je například čištění filtru a nabíjecích kolíků – vypojte bazénový vysavač z elektrické sítě a ujistěte se, že je vysavač VYPNUTÝ.
- NEPOKOUŠEJTE se vyměnit nainstalovanou dobíjecí Li-ion baterii.
- NEMANIPULUJTE s vakuovým elektrickým vysavačem, externím adaptérem a dobíjecí základnou mokřima rukama a bez bot.
- Tento elektrický vakuový vysavač byste neměli používat, pokud jосу ve

- vodě přítomni lidé/domácí zvířata.
- NEPOUŽÍVEJTE tento bazénový vysavač bez neporušeného filtračního kuželu, jinak dojde ke ztrátě záruky.
 - Nebezpečí zachycení přísátím: tento elektrický vakuový vysavač vytváří sací efekt. Zabraňte kontaktu vlasů, pokožky nebo jakýchkoli částí oblečení se sacím otvorem vysavače.
 - Nikdy neumísťujte do sacího otvoru a pohyblivých částí elektrického vysavače částí těla, oblečení nebo jiné předměty.
 - Tento elektrický vysavač nikdy NEPOUŽÍVEJTE k vysávání toxických látek, hořlavých nebo zápalných kapalin (např. benzín) nebo za přítomnosti výbušných a hořlavých výparů.
 - Za žádných okolností byste se neměli pokoušet elektrický vysavač rozebírat sami a měnit rotor, motor a baterii.
 - Nikdy se nedotýkejte rotoru prsty ani jinými předměty.
 - Vestavěnou baterii musí před likvidací vyjmout odborný technik.
 - Tento elektrický vysavač obsahuje baterii, kterou mohou vyjmout pouze kvalifikovaní pracovníci.
 - Při vyjmutí baterie musí být elektrický vysavač odpojen od sítě.
 - Podrobnosti o likvidaci baterie naleznete v části „LIKVIDACE BATERIE“ v této příručce.
 - Baterie musí být bezpečně zlikvidována v souladu s místními nařízeními nebo předpisy.
- Externí adapter a nabíjecí základna:
- Nikdy nepoužívejte externí adaptér a nabíjecí základnu k nabíjení ničeho jiného než baterie bazénového vysavače, která je součástí stejného balení.
 - Externí adaptér a nabíjecí základny by neměly být používány venku a neměly by být vystaveny dešti, vlhkosti, jakékoli kapalině nebo teplu.
 - Transformátor (nebo externí adaptér) musí být umístěn mimo zónu 1
 - Externí adaptér a nabíjecí základnu uchovávejte mimo dosah dětí.
 - Nikdy nepoužívejte externí adaptér a nabíjecí základnu, pokud zjistíte, že došlo k jejich jakékoli poškození.
 - NEMANIPULUJTE s externím adaptérem a nabíjecí základnou mokřma rukama.
 - Při nabíjení NEMANIPULUJTE s bazénovým vysavačem, externím adaptérem a nabíjecí základnou mokřma rukama a bez obuvi.
 - Pokud externí adaptér nepoužíváte, odpojte jej od zdroje napájení.
 - Nikdy se nepokoušejte otevřít externí adaptér a nabíjecí základnu.
 - Pokud je napájecí kabel externího adaptéru poškozený, musí jej vyměnit výrobce nebo jeho servisní zástupce, aby se předešlo

jakémukoli nebezpečí.

- Před nabíjením se ujistěte, že je bazénový vysavač zcela suchý, a stejně tak i nabíjecí základna.

POZOR!

- Tento bazénový vysavač je určen pouze pro použití pod vodou; není to univerzální vysavač. **NEPOKOUŠEJTE** se jej použít k čištění čehokoli jiného než vašeho bazénu/vířivky.
- Používejte pouze originální příslušenství dodané s tímto výrobkem.
- **NEPOUŽÍVEJTE** tento elektrický vysavač ihned po použití chlór šoku. Doporučujeme vodu v bazénu nechat cirkulovat minimálně 24-48 hodin.
- Pokud plánujete používat bazénový vysavač v bazénu se slanou vodou, zkontrolujte, zda je veškerá sůl rozpuštěna, než do něj bazénový vysavač vložíte.
- **NEPOUŽÍVEJTE** tento vakuový vysavač s jiným elektrickým vakuovým vysavačem/čističem v bazénu/vířivce současně.
- Nevysávejte tímto vysavačem tvrdé nebo ostré předměty. Mohly by poškodit elektrický vysavač a filtr.
- Při čištění schodů bazénu buďte opatrní.
- Abyste předešli poškození externího adaptéru a nabíjecí základny, nepokoušejte se přenášet bazénový vysavač za kabel externího adaptéru/nabíjecí základny ani netahejte za kabel, abyste jej odpojili od zdroje napájení a nabíjecí základny.
- Vysavač nabíjejte v interiéru na dobře větraném místě mimo dosah slunečního světla, dětí, tepla, zdrojů zapálení a v rozsahu okolních teplot 5 °C (41 °F) až 35 °C (95 °F).
- **NENECHÁVEJTE** vysavač nabíjet déle než 10 hodin.
- Pokud nebudete vykuový vysavač delší dobu používat, ujistěte se, že je vypnutý a pomocí vlhkého hadříku vyčistěte a vysušte jeho příslušenství. Před uložením elektrického vakuového vysavače jej nabijte přibližně na 30 % až 50 % kapacity baterie. Skladujte jej na dobře větraném místě mimo dosah slunečního světla, tepla, zdrojů zapálení, chemikálií, bazénu a dětí. Elektrický vysavač dobíjejte každé tři měsíce.

Výše uvedené výstrahy a upozornění nezahrnují všechny možné zdroje rizik anebo vážných úrazů. Majitelé bazénů/vířivek by měli při používání produktu vždy dbát zvýšené opatrnosti a zdravého rozumu.

Poznámka: Fotografie/výkresy produktů/dílů obsažené v této příručce slouží pouze jako ukázka. Výrobek/díly na fotografiích/výkresech se mohou lišit v závislosti na zakoupeném modelu. Příslušenství/díly a schema zobrazené v této příručce nemusí být nutně součástí každého modelu.

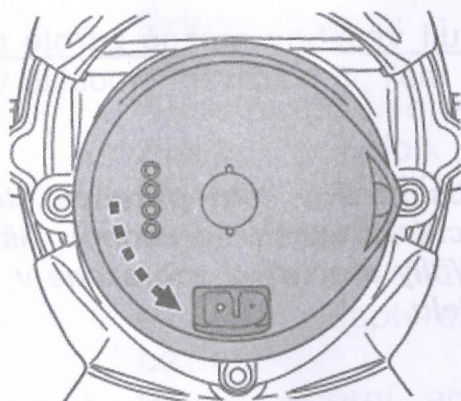
ZAČÍNÁME

Nabíjení baterie

DŮLEŽITÁ POZNÁMKA: Elektrický vakuový vysavač před prvním použitím plně nabijte po dobu přibližně 6 hodin.

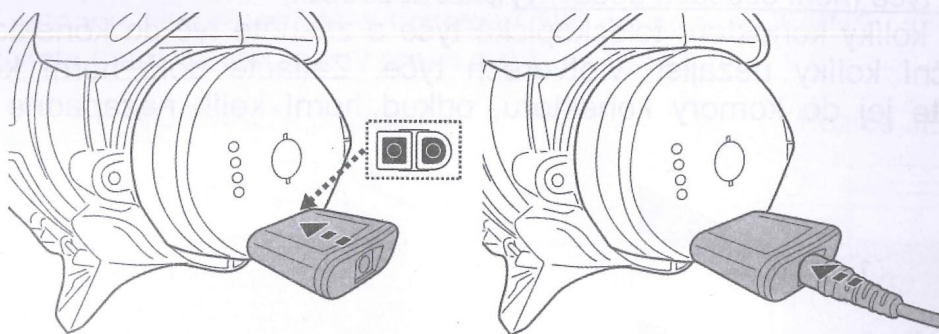
UPOZORNĚNÍ!

- Používejte pouze dodaný originální externí adaptér a nabíjecí základnu.
 - Před nastavením a nabíjením se ujistěte, že je bazénový vakuový vysavač čistý a suchý stejně jako nabíjecí kontaktní kolíky. (TIPY: Pomocí vatové tyčinky vysušte kolíky nabíjecích kontaktů)
 - Vysavač nabíjejte v interiéru na dobře odvětrávaném místě mimo dosah slunečního světla, dětí, tepla, zdrojů zapálení a v rozsahu okolních teplot 5 °C (41 °F) až 35 °C (95 °F).
 - Nikdy nepoužívejte externí adaptér a nabíjecí základnu, pokud zjistíte jakékoli jejich poškození.
 - Nabíjecí kolíky jsou vodotěsné. Zbytky vody v portu a kolem kolíků však mohou mít za následek přirozený výskyt skvrn (vedlejší produkt chemické reakce mezi vodou a elektrickými proudy).
 - Jinak lze skvrny odstranit lehkým vydrhnutím vatovým tamponem namočeným do šťávy z citronu nebo octa.
 - Před nabíjením se ujistěte, že je bazénový vysavač vypnutý.
1. Umístěte vysavač na rovný povrch. Před nabíjením se ujistěte, že je bazénový vakuový vysavač vypnutý otočením knoflíku ON/OFF proti směru hodinových ručiček, dokud necvakne a neobjeví se celý nabíjecí port.

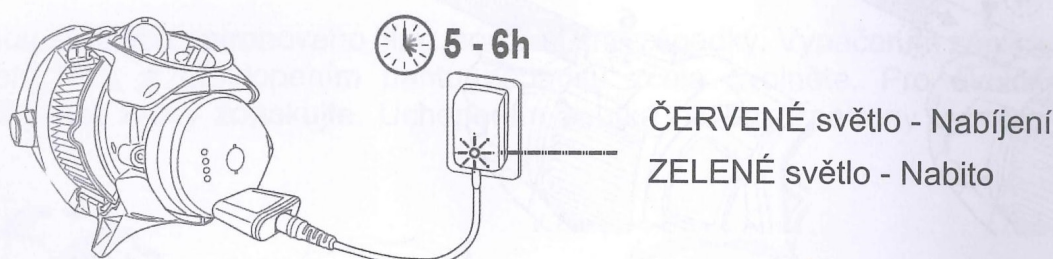


2. Zarovnejte a zasuněte nabíjecí zástrčku do nabíjecího portu.
VAROVÁNÍ! Před nabíjením nabíjecí zástrčku neobracejte a ujistěte se, že je nabíjecí zástrčka čistá a suchá a stejně tak i nabíjecí port. TIPY:

Pomocí vatové tyčinky vysušte nabíjecí port a kolíky. Zapojte nabíjecí kabel externího adaptéru do nabíjecí zástrčky.



3. Připojte externí adaptér ke zdroji napájení. Kontrolka na externím adaptéru se při nabíjení vysavače rozsvítí červeně a při plném nabití zeleně. Nejlepšího výkonu dosáhnete nabíjením po dobu 5-6 hodin.



POZNÁMKA: pokud motor vydává zvuk, ujistěte se, že je vypínač přepnutý do polohy „VYPNUTO“.

- Pokud zjistíte některý z následujících stavů, okamžitě odpojte externí adaptér od zdroje napájení:
 - Nepříjemný nebo neobvyklý zápach
 - Nadměrné teplo
 - Deformace, praskliny, netěsnosti
 - Kouř

4. Po dokončení nabíjení odpojte externí adaptér od zdroje napájení a odpojte nabíjecí základnu od jednotky a externího adaptéru.

Elektrický vysavač může normálně pracovat až 75 minut na plné nabití (po 5-6 hodinách nabíjení).

Poznámka: Pravidelně čistěte patronový filtr/filtrační kužel. Nadměrné nečistoty uvnitř patronového filtru/filtračního kužele zvyšují zátěž provozu motoru a v důsledku toho zkracují dobu provozu.

FAKT: Dobíjecí lithium-iontová baterie je klasifikovaná jako spotřební materiál. Má omezenou životnost a postupně ztrácí schopnost držet náboj. Proto se doba provozu bazénového vakuového vysavače bude po opakovaném nabíjení a vybití po celou dobu jeho životnosti postupně snižovat.

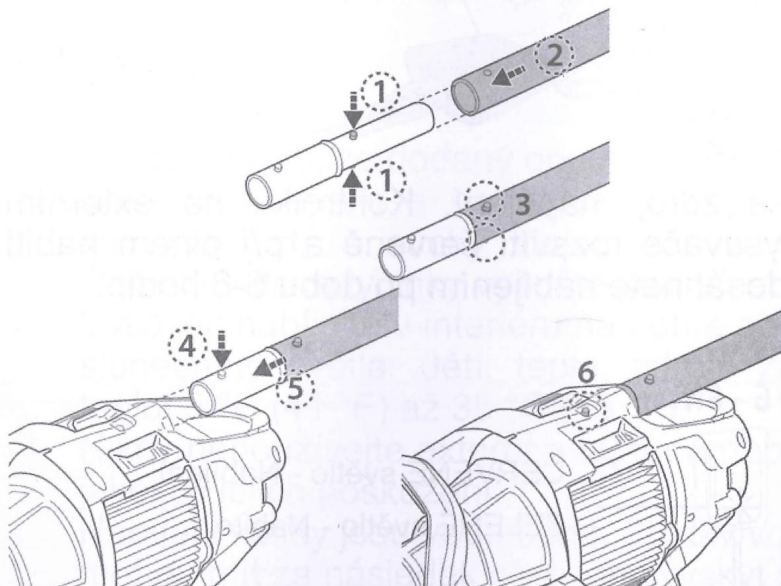
Jakmile životnost baterie dosáhne konce, pokyny týkající se likvidace baterie naleznete v části „LIKVIDACE BATERIE“.

POZNÁMKA: Před opětovným nabitím nechte robota odpočívat asi 30 až 40 minut.

Nastavení před použitím

Montáž teleskopické tyče (není součástí dodávky) (pouze pro EU a USA)

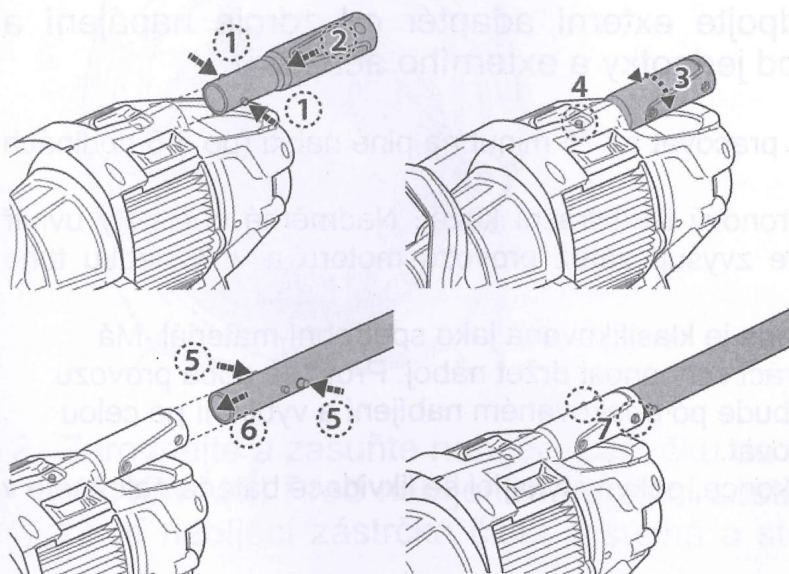
Zatlačte dolů boční kolíky konektoru teleskopické tyče a zasuňte tyč do konektoru, dokud se oba boční kolíky nezajistí v otvorech tyče. Zatlačte dolů horní kolík konektoru a zasuňte jej do komory konektoru, odkud horní kolík nezapadne do otvoru.



Chcete-li teleskopickou tyč uvolnit, zatlačte dolů na horní kolík konektoru a tyč vytáhněte. Stisknutím bočních kolíčků konektoru uvolníte tyč.

Montáž specifické teleskopické tyče (není součástí dodávky) (pouze pro Austrálii & Nový Zéland)

Zasuňte konec (se dvěma bočními kolíky) specifického konektoru teleskopické tyče do bazénového vysavače, jak je znázorněno na obrázku, dokud nejsou jeho boční kolíky připevněny k uzamykacímu otvoru rukojeti na zadním těle. Postup instalace specifické teleskopické tyče (s interní lichoběžníkovou sponou) do konektoru tyče je znázorněn následovně:

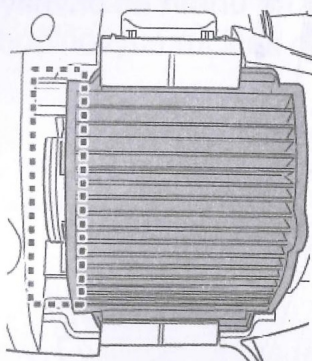


Nastavení patronového filtru

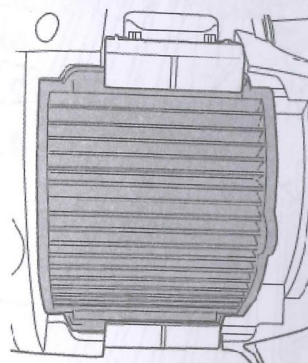
Pro běžné čištění umístěte patronový filtr do NORMÁLNÍ polohy nebo zcela vyjměte patronový filtr, aby se prodloužila životnost patrony.

Pro jemnou filtraci umístěte kazetový filtr do pozice JEMNÉ, abyste zachytili jemné nečistoty (např. písek, jemný prach atd.).

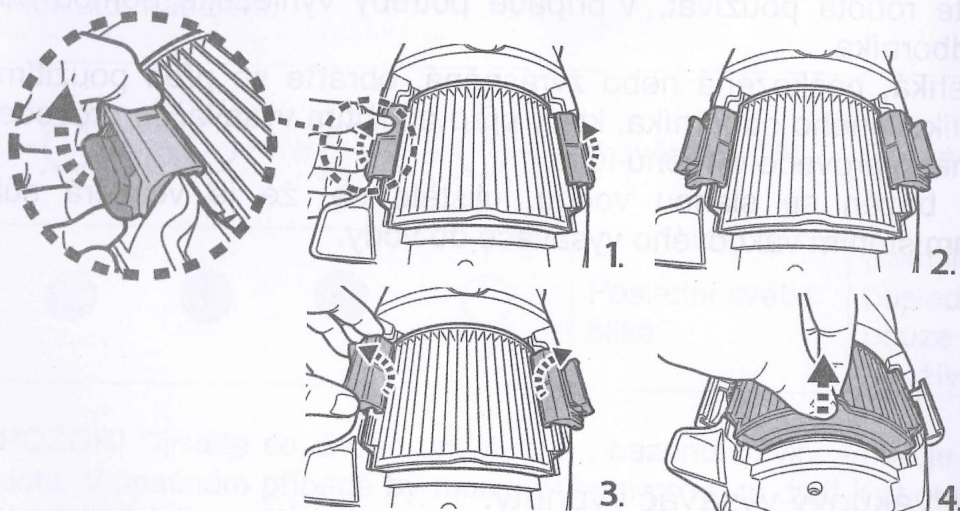
NORMÁLNÍ pozice



Pozice JEMNÉ



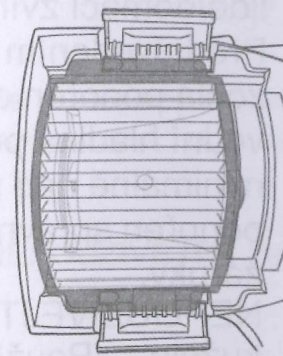
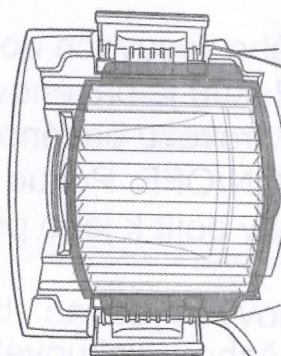
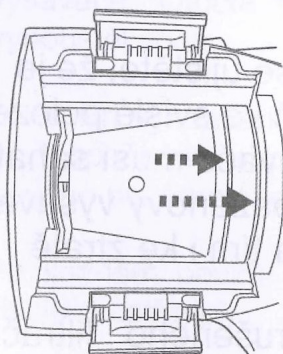
Po obou stranách patronového filtru jsou 2 stejné západky. Vypáčením západky uvolněte zajištění filtru a překlopením pantu západku zcela uvolněte. Pro uvolnění protěží západky tyto kroky zopakujte. Uchopením poutka na boku patrony vyjměte patronový filtr.



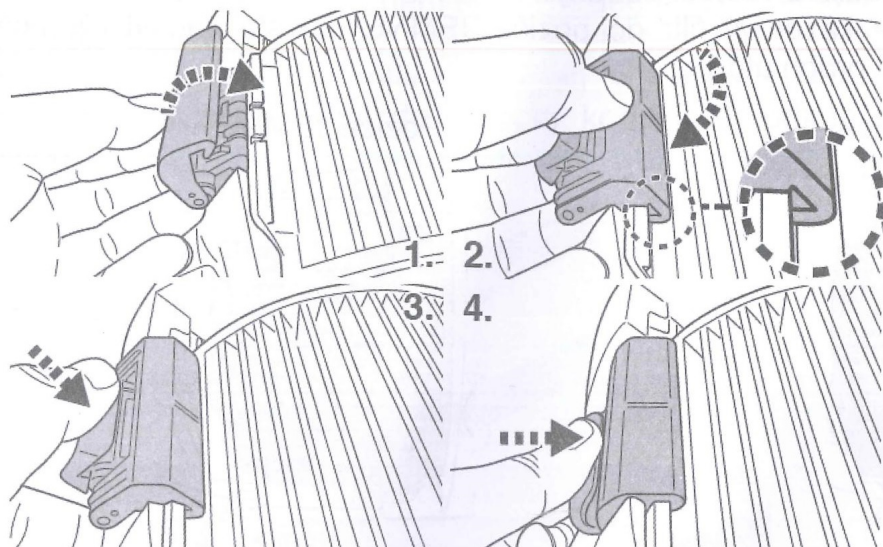
Zarovnejte patronový filtr se zářezem v dutině, abyste dosáhli požadované polohy.

NORMÁLNÍ pozice

Pozice JEMNÉ



Pro zamknutí obou západek kroky zopakujte v obráceném pořadí. Ujistěte se, že je na okraji patronového filtru zajištěný háček a západka je zcela přitlačena k tělu vysavače.



Příprava bazénu

- Pokud jsou na dně bazénu kameny, kořeny nebo kovová koroze, odstraňte je dříve, než začnete robota používat. V případě potřeby vyhledejte pomoc od kvalifikovaného odborníka.
- Pokud je fólie křehká, poškozená nebo zvrásněná, obraťte se před použitím vysavače na kvalifikovaného odborníka, který před použitím vysavače provede nezbytné opravy nebo provede výměnu fólie.
- Pokud používáte bazén se slanou vodou, ujistěte se, že je veškerá sůl rozpuštěna před umístěním vakuového vysavače do vody.

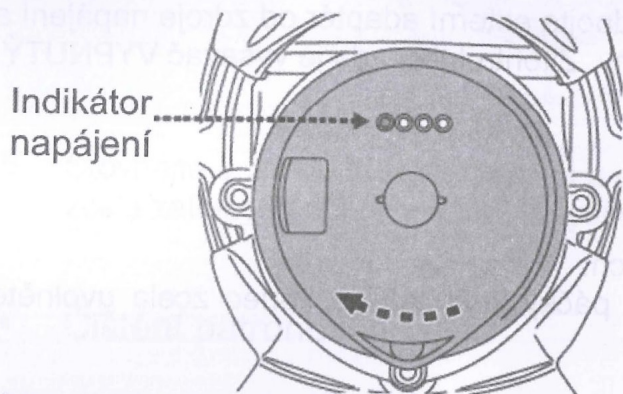
OBSLUHA

UPOZORNĚNÍ!

- Ujistěte se, že je vakuový vysavač vypnutý.
- Pokud zjistíte jakékoli poškození, bazénový vysavač nepoužívejte.
- Kvůli možnému úniku maziv nanesených na O-kroužek může vzniknout olejová skvrna.
- Nepoužívejte tento bazénový vysavač, pokud se ve vodě nachází lidé/domácí zvířata.
- Před uvedením bazénového vysavače do provozu se ujistěte, že je zcela ponořen do vody. Pokud je bazénový vysavač ve svislé poloze, vodní hladina potřebná k provozu bazénového vysavače musí sahat minimálně nad přepínač ON/OFF. Pokud by nebyl bazénový vysavač ponořen správně, mohlo by dojít k jeho poškození a tím i ke ztrátě záruky.
- **NEPOUŽÍVEJTE** bazénový vysavač bez neporušeného filtračního kužele. Používání vašeho vakuového vysavače bazénu bez neporušeného filtračního koše bude mít za následek ztrátu záruky.

- **NENECHÁVEJTE** bazénový vysavač ve vodě, pokud jej právě nepoužíváte.
- Před spuštěním bazénového vysavače do bazénu se ujistěte, že je odpojen nabíjecí kabel a že je nabíjecí port zabezpečen ochranným krytem.

1) Dejte vysavač na hranu bazénu/vířivky. Ponořte jej do vody a otáčejte vypínačem ve směru hodinových ručiček dokud vysavač nezapnete.



Indikátor napájení:

	4 světélka ON	Zbývá až 75 minut
	Poslední světlo bliká	Jakmile začne blikat poslední kontrolka, zbývá pouze 10–15 minut používání.

POZOR! Ujistěte se, že po umístění do bazénu/vířivky směřuje vakuový vysavač vždy dolů. V opačném případě by mohlo během provozu dojít k ohnutí tyčového konektoru a tím také k jeho poškození.

2) Chcete-li vyjmout bazénový vysavač z bazénu/vířivky, zvedněte jej tak, aby směřoval dolů. Voda bude vytékat z tyče, vypouštěcího ventilu na krytu a ze dna vakuového vysavače. Otočte vysavačem tak, aby vypouštěcí ventil směřoval k bazénu a vypouštěl vodu.

POZOR! Při vyndávání bazénového vysavače z vody vždy dbejte na to, aby směřoval dolů. V opačném případě může dojít k ohnutí tyčového konektoru a poškození vakuového bazénového vysavače.

3) Po každém použití opláchněte elektrický vysavač vodou. **NEPOUŽÍVEJTE** žádný čisticí prostředek.

ČIŠTĚNÍ FILTRU

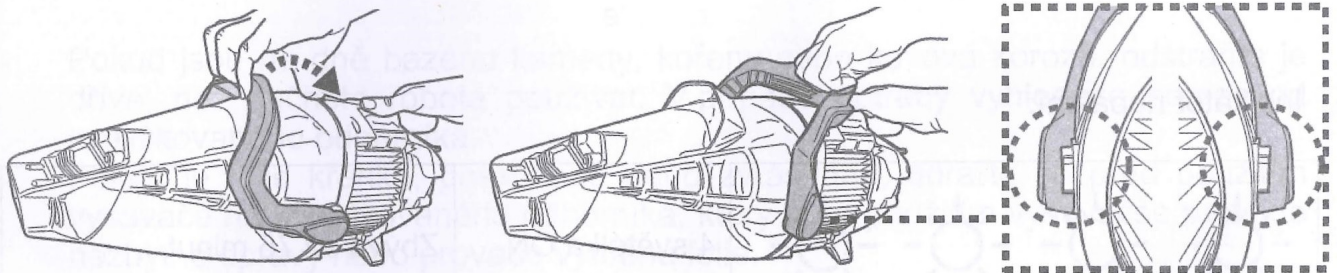
UPOZORNĚNÍ! Použití elektrického vakuového vysavače bez nasazeného filtračního kuželu má za následek ztrátu záruky.

Abyste zvýšili účinnost čištění vysavače na maximum, čistěte filtrační ponožku/kužel před a po každém použití.

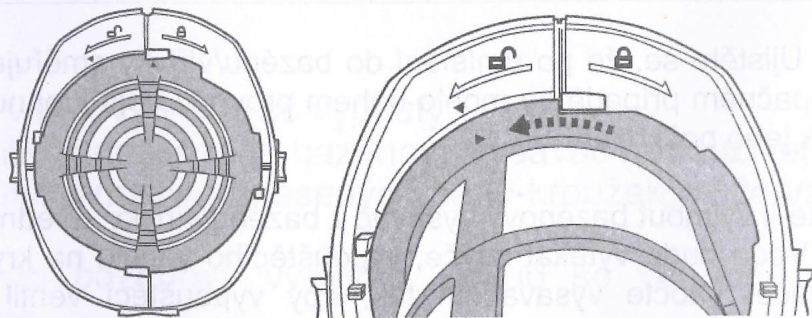
POZOR! Pokud se vakuový vysavač nabíjí, odpojte externí adaptér od zdroje napájení a odpojte bazénový vysavač od nabíjecí základny. Zkontrolujte, zda je vysavač VYPNUTÝ.

• Čištění filtračního kuželu

1. Postavte vakuový vysavač na rovný povrch.
2. Podržte vakuový vysavač a vypáčením páčky krytu až na konec zcela uvolněte boční zámky.

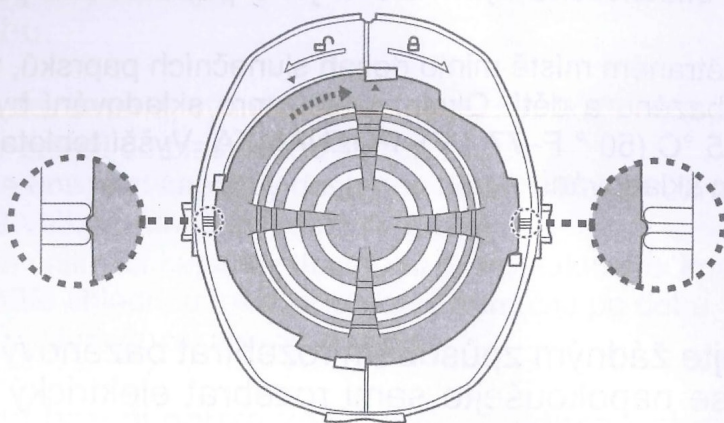


Odpojte kryt a otáčejte kuželem filtru proti směru hodinových ručiček, dokud nebudou obě trojúhelníkové hrany vyrovnány. Vyměňte filtrační kužel z vysavače.



POZOR! Před další manipulací vyměňte poškozený kužel neprodleně za nový.

3. Vyláchněte nečistoty a opláchněte filtrační kužel vodou. Pokud považujete za nutné filtrační kužel vykartáčovat, vyčistěte jej opatrně a jemně pomocí měkkého kartáče.
4. Chcete-li filtrační kužel znovu sestavit, předchozí kroky zopakujte pozpátku. Otáčejte kuželem filtru ve směru hodinových ručiček, dokud není jeho boční jazýček zajištěn uvnitř zářezu na obou stranách, jak je znázorněno na obrázku. Uslyšíte cvaknutí.



5. Srovnajte a znovu sestavte masku k vakuovému vysavači a ujistěte se, že je páčka zcela zatlačena dolů k masce. Uslyšíte cvaknutí.

- Čištění patronového filtru

Při vyjímání kazetového filtru postupujte podle pokynů v části „Nastavení patronového filtru“.

Zkontrolujte zda není filtr poškozený a opotřebovaný. Pokud zjistíte jakékoli poškození nebo roztržení, je načase filtrační patronu vyměnit. Po každém čistícím cyklu doporučujeme filtrační patronu umýt pod tekoucí vodou. Nechejte vodu téct pod takovým úhlem, aby se umyly nečistoty mezi záhyby patronového filtru. Nikdy nepoužívejte vysokotlaký čistič, aby nedošlo k poškození patrony. Pokud je patrona opravdu špinavá, namočte ji na 2-3 hodiny do vody se saponátem a poté ji opláchněte proudem vody. Pokud považujete za nutné patronu vykartáčovat, čistěte ji opatrně a jemně mekkým kartáčem, abyste ji nepoškodili.

ÚDRŽBA & SKLADOVÁNÍ

POZNÁMKA:

1. Plochy kolem nabíjecích kolíků nezapomeňte po každém použití očistit a osušit, abyste zabránili tvorbě skvrn (vedlejší produkt přirozené chemické reakce mezi elektrickým proudem a vodou). Jinak lze skvrny odstranit lehkým vydrhnutím vatovým tamponem namočeným do šťávy z citronu nebo octa.
2. Baterie se během skladování sama vybije. Baterie by měla být skladována při pokojové teplotě, nabitá na přibližně 30 až 50 % své kapacity.
3. Pokud baterii nepoužíváte často, musíte ji dobít alespoň jednou za tři měsíce.
 - Odpojte externí adapter ze zásuvky a poté odpojte konektor adaptéru z nabíjecí základny.
 - Odpojte od vysavače veškeré příslušenství. V případě potřeby vypláchněte přístroj a příslušenství čistou vodou. **NEPOUŽÍVEJTE** saponát.
 - Ujistěte se, že voda vytéká ze zadního těla skrz otvory umístěné uvnitř komory, která se připojuje ke konektoru rukojeti/teleskopické tyče, a otvor v zadní části těla.
 - Dbejte na to, abyste vypustili vodu z rukojeti otvorem na spodním konci.

- K vyčištění a usušení bazénového vysavače a jeho příslušenství použijte vlhký hadřík.
- Skladujte je na dobře větraném místě mimo dosah slunečních paprsků, tepla, zdrojů vznícení, chemikálií v bazénu a dětí. Okolní teplota pro skladování by měla být v rozmezí od 10 °C do 25 °C (50 °F–77 °F). **POZNÁMKA:** Vyšší teplota může snížit životnost baterie během skladování.

UPOZORNĚNÍ!

- Nikdy se nepokoušejte žádným způsobem rozebírat bazénový vysavač.
- V žádném případě se nepokoušejte sami rozebrat elektrický vysavač a vyměnit rotor, motor a baterii.

POZOR!

- Nadměrné teplo může poškodit baterii a v důsledku toho snížit životnost vašeho elektrického vysavače.
- Poradte se s prodejcem ohledně výměny baterie, pokud dojde k následujícímu:
 - Baterie se plně nenabije.
 - Provozní doba baterie se zřetelně zkracuje. Sledujte a zaznamenávejte doby chodu prvních několika operací (při plném nabití). Tyto doby chodu použijte jako referenční bod pro srovnání s dobami provozu v budoucnu.
- Před sešrotováním baterie ji vyjměte z bazénového vysavače.
- Při vyjímání baterie musí být elektrický vakuový vysavač odpojen od elektrické sítě.
- Baterie musí být bezpečně zlikvidována v souladu s místními nařízeními nebo předpisy.

POZNÁMKA: Nesprávná údržba může snížit životnost baterie a v důsledku toho ovlivnit její kapacitu.

LIKVIDACE BATERIE (Provede autorizovaný technik)

Baterie vašeho elektrického vakuového vysavače je bezúdržbová dobíjecí lithium-iontová baterie, kterou je třeba řádně zlikvidovat. Je vyžadována recyklace; pro více informací kontaktujte vaše místní úřady.

UPOZORNĚNÍ! Baterii se nikdy nepokoušejte rozebírat

- Při odpojování baterie z bazénového vysavače si sundejte všechny osobní předměty, jako jsou prsteny, náramky, náhrdelníky a hodinky.
- Baterie může vytvořit zkratový proud dostatečně vysoký pro přivaření prstenu (nebo podobného předmětu) ke kovu a způsobit tak těžké popálení za provozu.
- Při vyjímání akumulátoru použijte kompletní ochranu očí, rukavice a ochranný oděv.
- Zabraňte vzájemnému kontaktu vodičů a jejich kontaktu s jakýmkoli kovovými díly, které by mohly způsobit jiskření anebo zkratovat baterii.
- Nikdy nekuřte ani se nepřibližujte se zdroji jisker nebo plamene k akumulátoru nebo k bazénovému vysavači.

- Baterii nevystavujte ohni nebo intenzivnímu teplu, neboť to může vést k výbuchu.

POZOR!

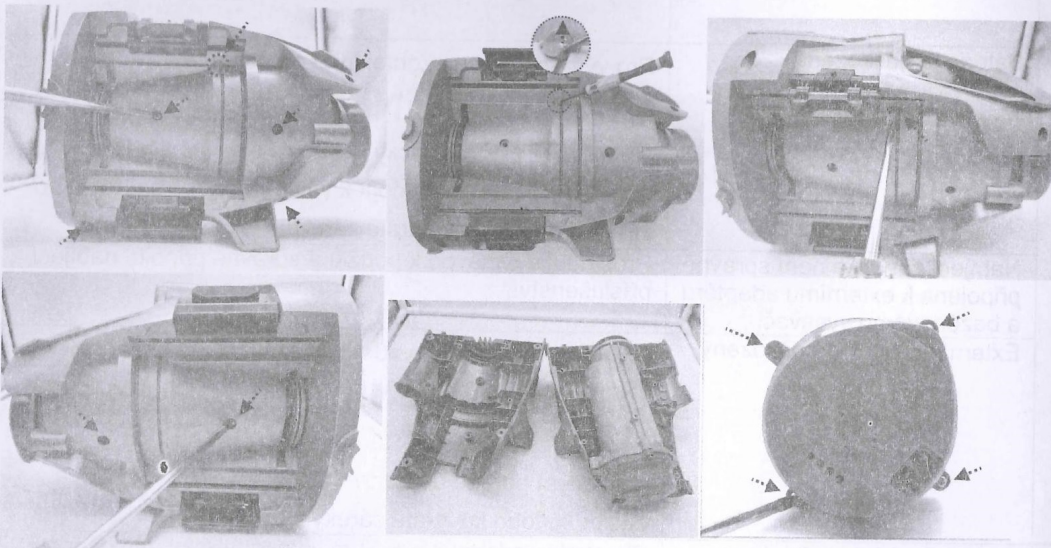
Dojde-li k úniku baterie, vyhněte se kontaktu s unikajícími kapalinami a vložte poškozenou baterii do plastového sáčku.

- Pokud se unikající kapaliny dostanou do kontaktu s kůží a oblečením, opláchněte je okamžitě velkým množstvím mýdla a vody.
- Pokud se unikající kapaliny dostanou do kontaktu s očima, oči nemněte, okamžitě vypláchněte chladnou tekoucí vodou minimálně po dobu 15 minut a nemněte. Co nejdříve vyhledejte lékařskou pomoc.

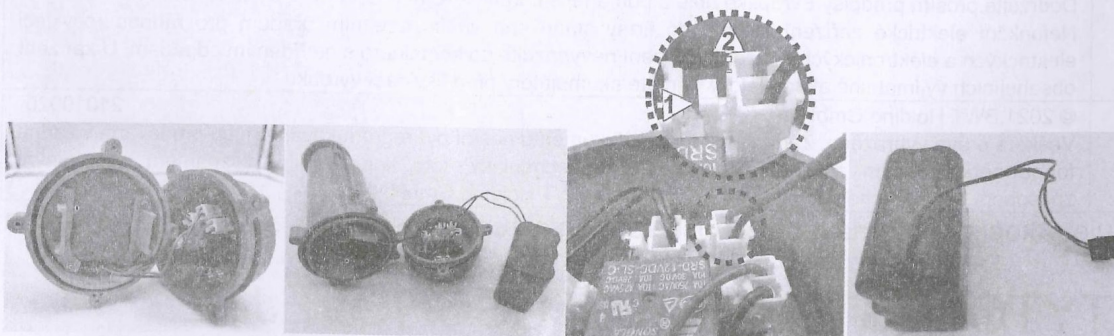
Jak vyjmout baterii pouze za účelem likvidace baterie (provede autorizovaná firma)

Doporučené nástroje (nejsou součástí dodávky): šroubovák

1. Pomocí šroubováku uvolněte všechny šrouby na těle vysavače. Abyste odkryli šroub v horní části levé poloviny těla vysavače, je potřeba sejmout malou čepičku. Oddělte od sebe obě poloviny těla a odkryjte hlavní jednotku. Pomocí šroubováku uvolněte šrouby na předním krytu hlavní jednotky. Sejměte kryt a odhalte vnitřní část.



2. Vyjměte baterii a najděte její kabelový konektor. Stiskněte svorku konektoru drátu a odpojte ji. **POZNÁMKA:** Drátový konektor baterie okamžitě omotejte izolační páskou, aby nedošlo ke zkratu způsobenému kontaktem obou vodičových svorek.



ŘEŠENÍ POTÍŽÍ

Problém	Možná příčina	Řešení
Vakuový vysavač nesebírá nečistoty	Baterie je vybitá	Znovu dobijte baterii.
	Motor je zaseknutý	Vypněte bazénový vakuový vysavač a zkontrolujte středový otvor vysavače, abyste zjistili, zda není rotor zablokovaný většími nečistotami. Pokud je to možné, odstraňte nečistoty pomocí malého náradí s co možná největší šetrností a opatrností. V případě potřeby kontaktujte svého prodejce pro další pokyny.
	Rotor je rozbitý	Pro výměnu kontaktujte autorizovaného prodejce.
	Filtr je plný	Vyčistěte kryt.
Z krytu unikají nečistoty	Patronový filtr není v NORMÁLNÍ pozici	Přesuňte kazetový filtr do polohy NORMÁLNÍ nebo jej vyjměte.
	Klapka sací trysky je zlomená	Aby se zabránilo úniku nečistot z filtru, funguje klapka sací trysky jako dveře. Pro vyžádání náhradních dílů a pokynů kontaktujte prodejce.
Z filtračního kuželu unikají nečistoty	Filtrační síť vypouštěcího ventilu vody je poškozená	Vyměňte ji za novou filtrační síť.
	Filtrační kužel je poškozený	Vyměňte jej za nový filtrační kužel.
Z vysavače unikají jemné nečistoty	Patronový filtru není v pozici JEMNÉ	Přepněte patronový filtr do pozice JEMNÉ.
	Patronový filtr je poškozený	Vyměňte jej za nový patronový filtr.
Konektor teleskopické tyče nelze zajistit	Boční kolíček je zlomený	Vyměňte tyč za novou teleskopickou tyč.
Elektrický vakuový vysavač nelze dobíjet/nabíjet	Baterie je poškozená	Pro výměnu baterie kontaktujte prodejce. UPOZORNĚNÍ! NEOTVÍREJTE elektrický vakuový vysavač a nevyměňujte baterii sami. Mohlo by dojít k vážnému nebo smrtelnému zranění a rovněž ke ztrátě záruky.
	Nabíjecí zástrčka není správně připojena k externímu adaptéru a bazénovému vysavači	Prostudujte si návod k použití a správně připojte nabíjecí příslušenství.
	Externí adapter je poškozený	Pro výměnu externího adaptéru kontaktujte prodejce. UPOZORNĚNÍ! Použití nesprávného externího adaptéru povede k poškození baterie bazénového vakuového vysavače a v důsledku toho ke ztrátě záruky.
Doba nabíjení je delší, než jste očekávali	Na nabíjecích kolíčkách jsou skvrny	Skvrny lze odstranit použitím vatové tyčinky namočené v citronové šťávě nebo ji lze použít k čištění oblastí kolem nabíjecích kolíků.
Doba čištění je kratší, než jste očekávali	Baterie není plně nabitá	Bazénový vysavač nabíjejte alespoň po dobu 6 hodin. POZNÁMKA: Pokud se na deskách nabíjecích kontaktů objeví nějaké skvrny, odstraňte je pomocí vatové tyčinky namočené do citronové šťávy nebo octa.

Ekologické programy, Evropská směrnice



Dodržujte prosím předpisy Evropské unie a pomáhejte chránit životní prostředí. Nefunkční elektrické zařízení zašlete do firmy stanovené vaším obecním úřadem pro řádnou recyklaci elektrických a elektronických zařízení. Zařízení nevyhazujte do kontejnerů s netříděným odpadem. U zařízení obsahujících vyjímatelné akumulátory vyjměte akumulátory před likvidací výrobku.



© 2021 BWT Holding GmbH. 21010020
Veškerá práva vyhrazena. Žádná část tohoto dokumentu nesmí být reprodukována nebo předávána v žádné formě nebo žádným způsobem, elektronicky, mechanicky, foto kopírováním, záznamem nebo jiným způsobem bez předchozího písemného souhlasu BWT Holding GmbH. (V1)

Pokud požadujete kopii tohoto návodu k obsluze, kontaktujte prosím náš zákaznický servis na e-mailu.

TYTO INSTRUKCE SI USCHOVEJTE