

INTEX Automatický vysavač Deluxe ZX300



VAROVÁNÍ

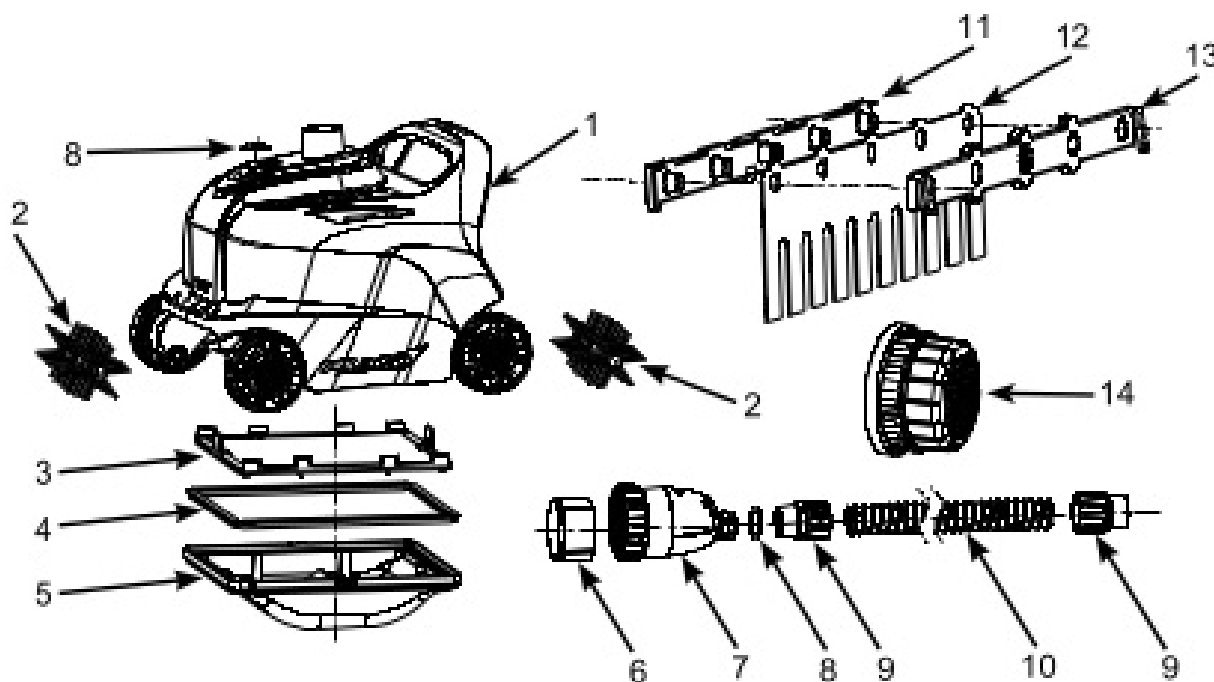
- **Nedovolte dětem používat tento produkt.**
- **Odstraňte vysavač z bazénu, pokud se v něm někdo koupe.**
- **Před čištěním vypněte filtrační čerpadlo.**
- **Před zakrytím bazénu vyndejte vysavač ven z vody.**
- **Uchovávejte vysavač a jeho příslušenství v suchém a bezpečném prostoru.**
- **Nedodržení těchto varování může mít za následek poškození majetku, vážné zranění nebo smrt.**



DLOUHODOBÉ SKLADOVÁNÍ

1. Ujistěte se, že je filtrační čerpadlo vypnuté a odpojte napájecí kabel z elektrické zásuvky.
2. Pomocí pokynů pro instalaci rozeberte v opačném pořadí vysavač. Současně odstraňte krycí sítko sací trysky (14).
3. Veškeré příslušenství a díly důkladně očistěte a osušte na vzduchu.
4. Volně stočte hadici a uskladněte ji na suchém místě. Na hadici nepokládejte těžké předměty.
5. Sejměte kartáče (12) a během skladování je udržujte rovné.
6. Pro skladování lze použít originální obal. Skladujte na suchém a chladném místě.

SEZNAM DÍLŮ



Poznámka: Výkresy jsou pouze pro ilustraci. Skutečný produkt se může lišit. Obrázky nejsou v měřítku. Žádné nástroje nejsou vyžadovány pro montáž.

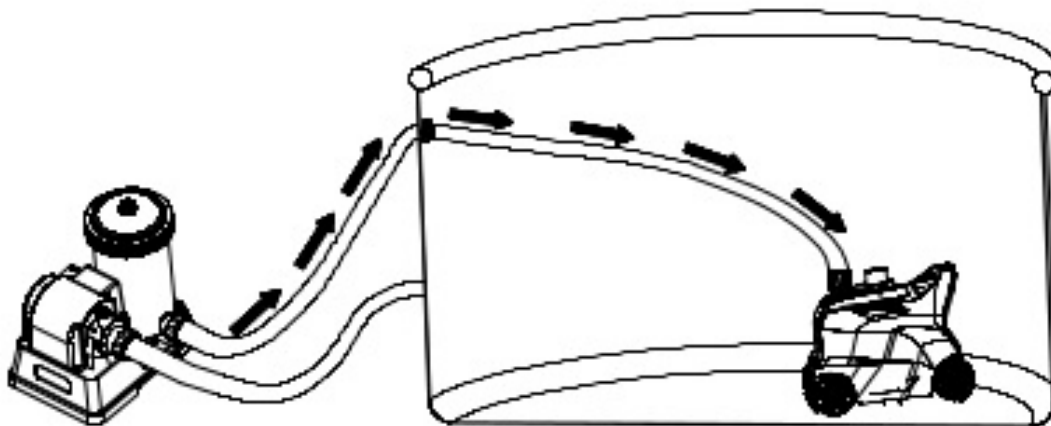
Ref. číslo	POPIS	MNOŽSTVÍ	Č. NÁHR. DÍLU
1	Vrchní část vysavače	1	12927
2	Válcový kartáč	2	12928
3	Sítka na nečistoty	1	12929
4	Těsnění sítky na nečistoty	1	12932
5	Spodní část vysavače	1	12933
6	Sítko	1	12860
7	Tlaková redukce hadice	1	12934
8	O-kroužek	2	12861
9	Převlečná matice	2	12863
10	Hadice	1	12862
11	Držák kartáče A (2ks navíc)	4	11493
12	Kartáč (10ks navíc)	12	11567
13	Držák kartáče B (2ks navíc)	4	11494
14	Krycí sítko sací trysky	1	13047

INSTALACE

Před instalací a použitím vysavače si pečlivě přečtete a dodržujte všechny pokyny.

Všeobecné:

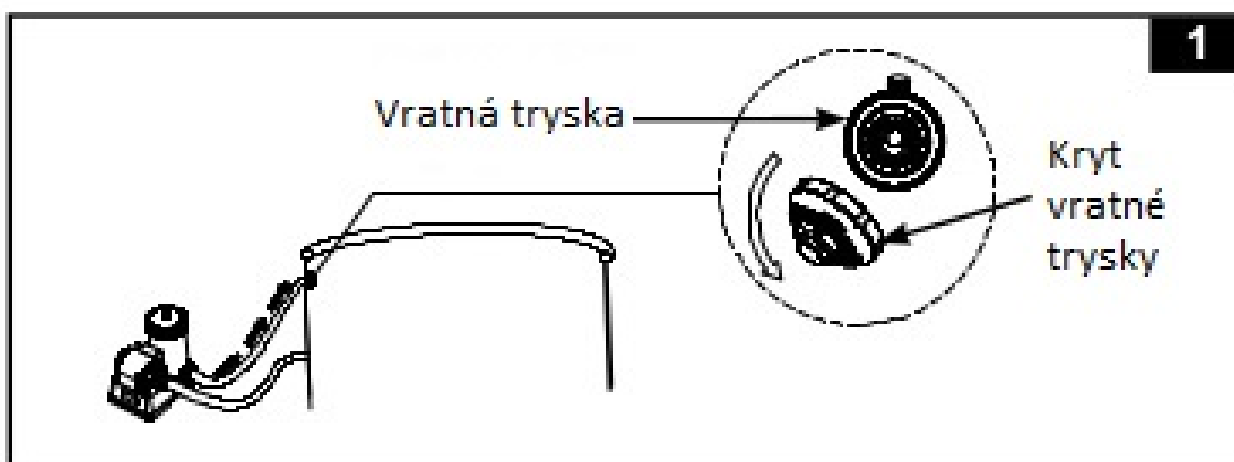
- Vysavač je připojen na vratnou trysku vody do bazénu (vrací vyčištěnou vodu z filtračního čerpadla do bazénu).
- Pokud je k bazénu připojen solinátor, odpojte ho od cirkulačního potrubí, před spuštěním vysavače. Jakmile vysavač dokončí čištění bazénu, odpojte jej, vyjměte jej z bazénu a obnovte činnost solinátoru.
- Vysavač musí být připojen k filtračnímu čerpadlu o průtoku mezi 6056 - 13248 litrů/hodinu.
- Pro nadzemní bazény Intex® s přípojovací tryskou o průměru 38 mm, (není vhodné pro bazény Easy Set nebo bazény s nafukovacím horním prstencem).
- Pokud používáte pískovou filtraci, ujistěte se, že je písek čistý a to nejprve zpětným propláchnutím. Před připojením vysavače ke konektoru vratné trysky nechejte běžet filtrační čerpadlo po dobu 10-15 minut.
- Vysavač nebude fungovat, pokud filtrační čerpadlo nefunguje.



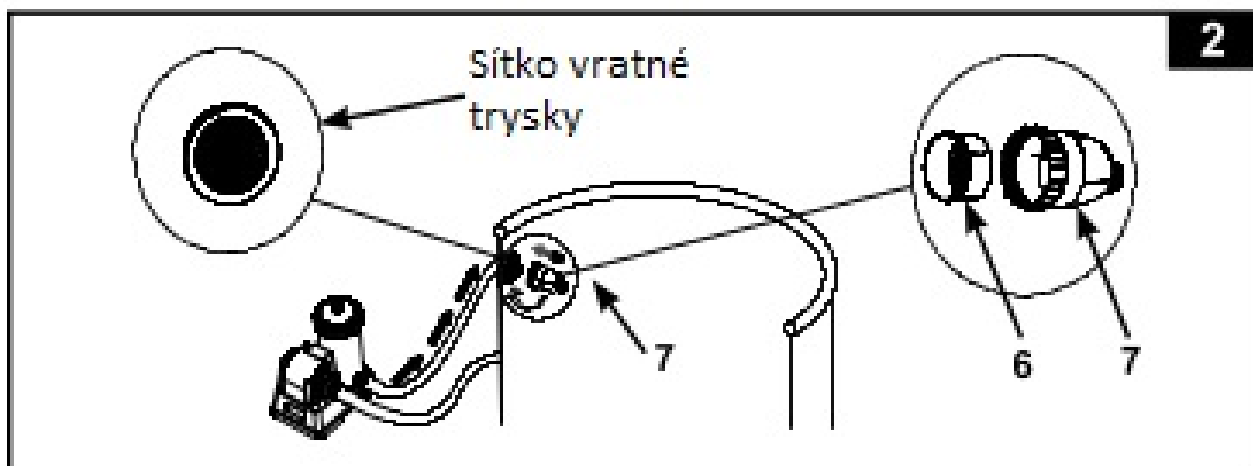
Před instalací se ujistěte, že:

- Filtrační čerpadlo je vypnuté a odpojte napájecí kabel z elektrické zásuvky.
- V bazénu nejsou žádné předměty, které by bránily vysavači v pohybu. Odstraňte žebřík, závěsný skimmer, vodní fontány (je-li to relevantní), plováky nebo jiné předměty z bazénu.
- Stěny a dno bazénu nesmí mít na povrchu řasy. Řasy způsobí, že kola prokluzují a brání pohybu vysavače.

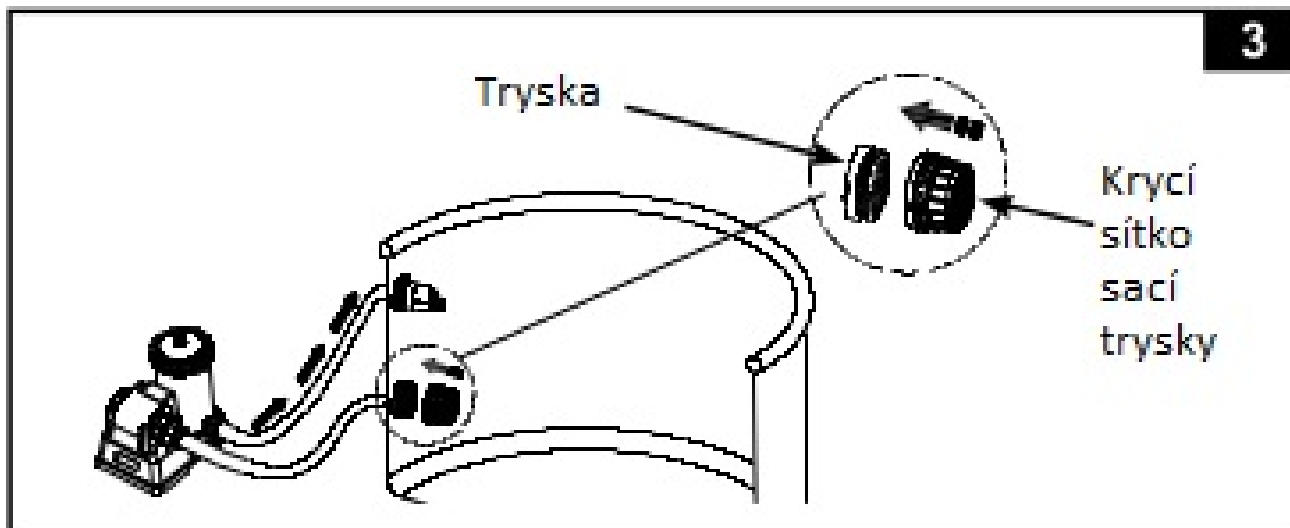
1. Zevnitř bazénu odšroubujte kryt vratné trysky. Viz obr. 1



2. Ujistěte se, že je sítko (6) uvnitř tlakové redukce hadice (7), poté zašroubujte nastavovací tlakovou redukci na závit vratné trysky zevnitř bazénu. Viz obr. 2

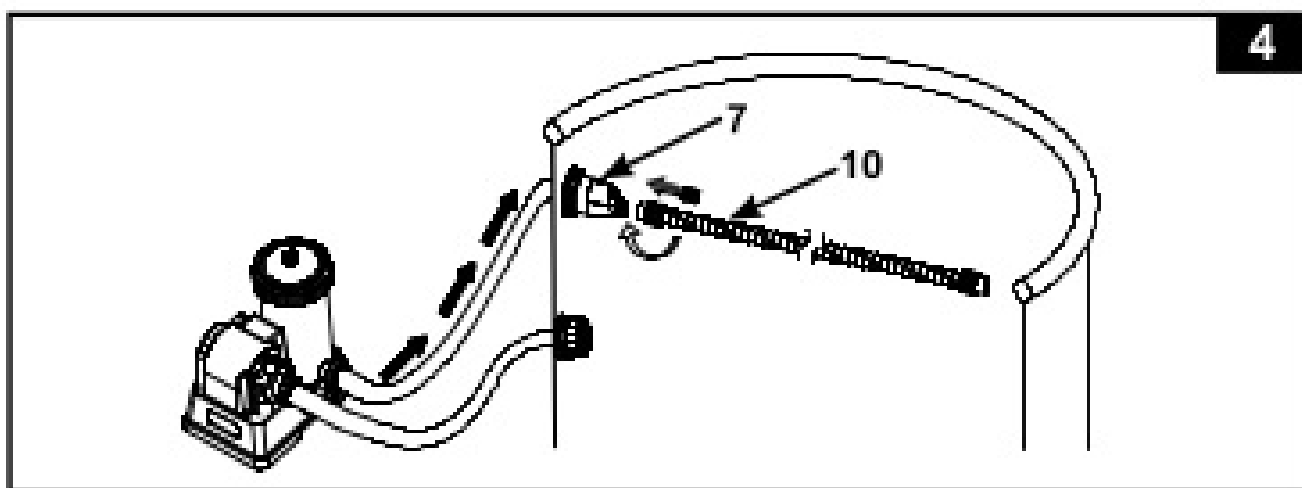


3. Zevnitř bazénu namontujte krycí sítko sací trysky (14) přes mřížku sacího vstupu. Viz obr.3



POZNÁMKA: Sejměte krycí sítko sací trysky (14), když není používán vysavač.

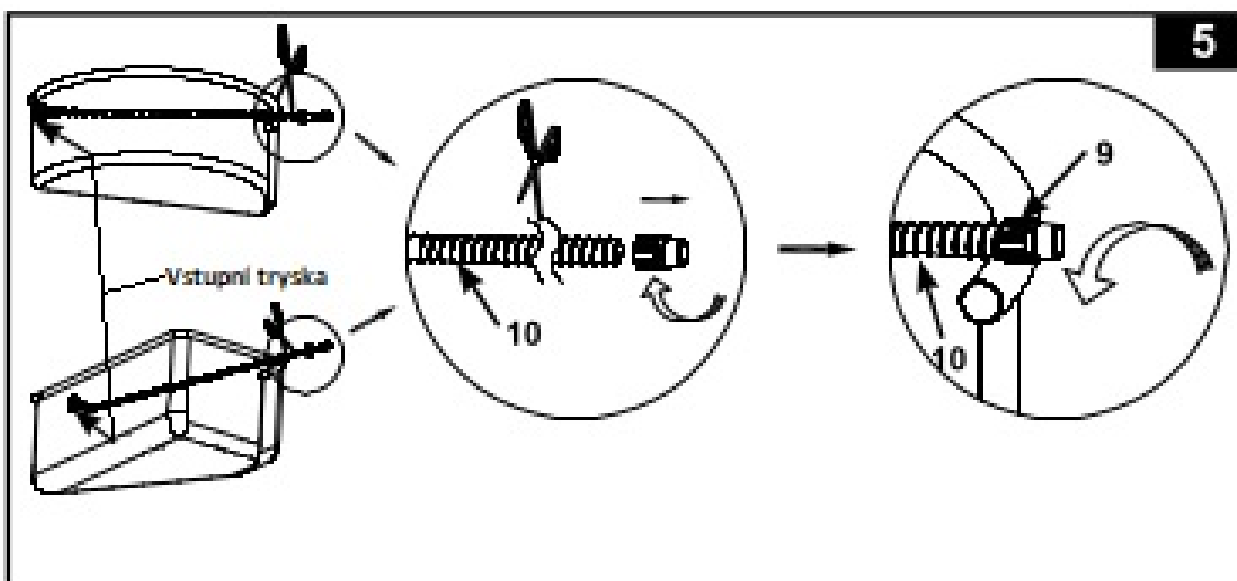
4. Našroubujte hadici (10) s převlečnou maticí (9) na tlakovou redukci hadice (7). Viz obr. 4



5. Natáhněte hadici (10) na opačnou stranu bazénu tak, aby hadice visela přes okraj bazénu a přebytečnou hadici odstříhnete nůžkami, viz tabulka níže a obr. 5.

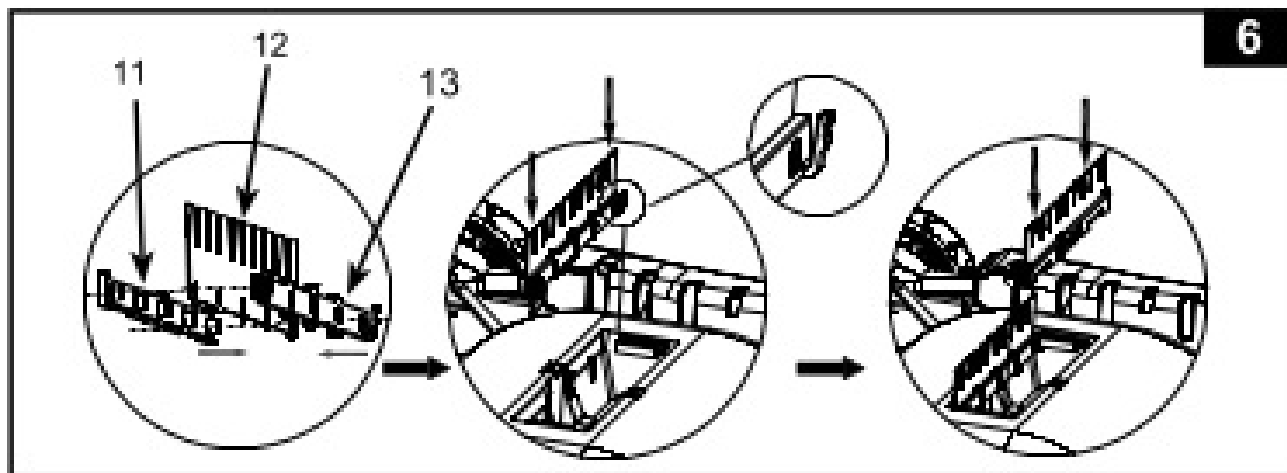
Poznámka: odšroubujte (ve směru hodinových ručiček) převlečnou matici hadice (9) z druhého konce hadice (10) před přeřezáním přebytečné hadice. Po zkrácení hadice (10) našroubujte převlečnou matici hadice (9) zpět na hadici (10) proti směru hodinových ručiček.

Velikost bazénu		Doporučená délka hadice (m)
Intex nadzemní bazény		
Kruhový	488cmx122cm (16'x48"), 488cmx132cm (16'x52")	5,0
	549cmx122cm (18'x48"), 549cmx132cm (18'x52")	5,5
	610cmx122cm (20'x48"), 610cmx132cm (20'x52")	6,0
	732cmx132cm (24'x52"), 792cmx132cm (26'x52")	6,5
Oválný	503cmx274cmx122cm (16'6"x9'x48")	4,0
	610cmx305cmx122cm (20'x10'48")	4,5
Obdélníkový	549cmx274cmx132cm (18'x9'x52")	5,0
	732cmx366cmx132cm (24'x12'x52")	6,0
	975cmx488cmx132cm (32'x16'x52")	6,5

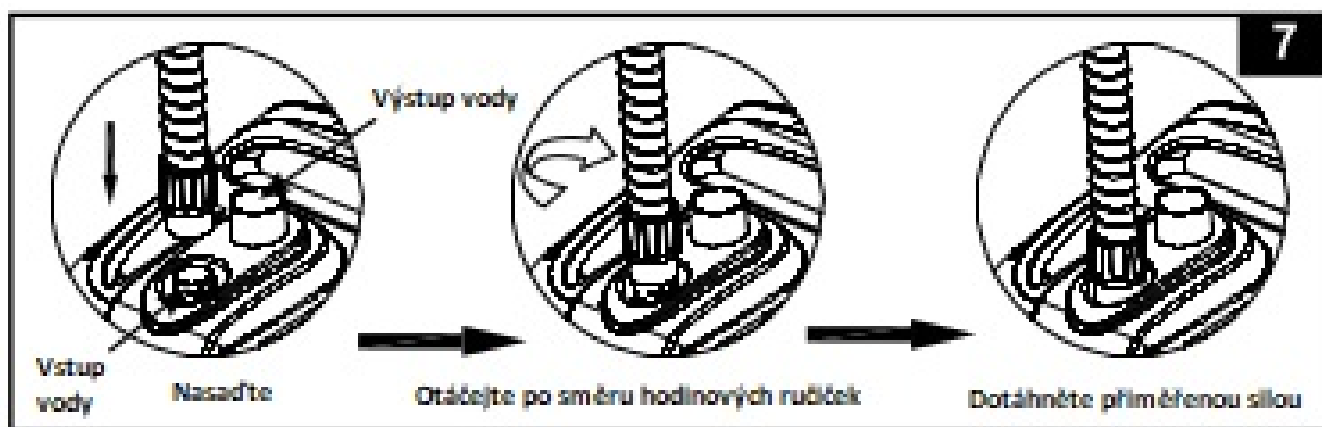


6. Sestavte kartáče. Viz obr. 6

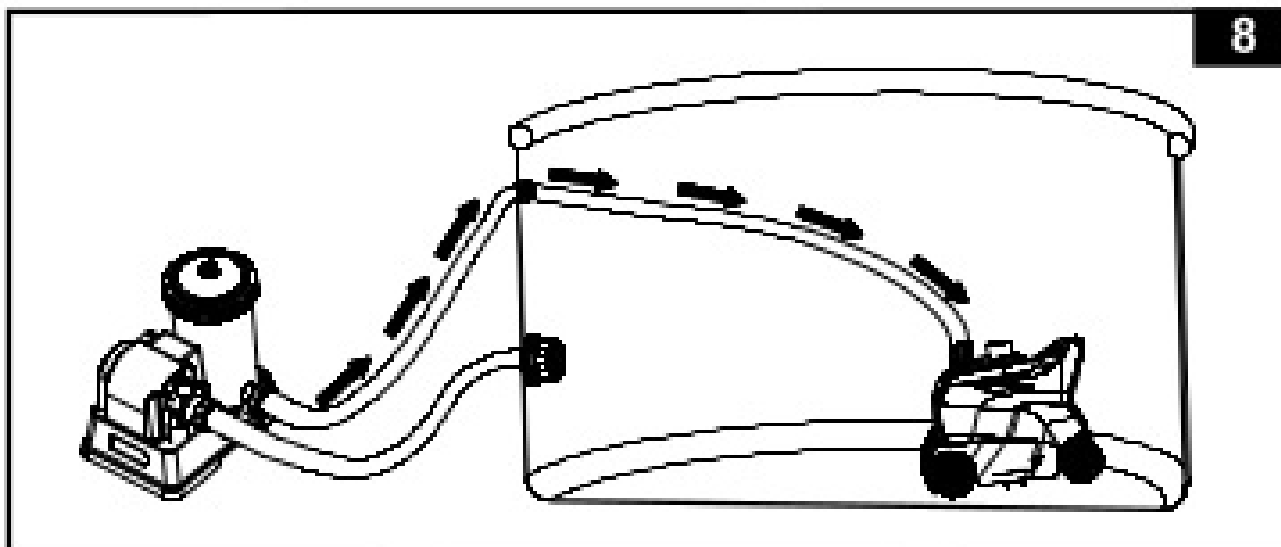
POZNÁMKA: Odstraňte kartáče zespod vysavače, pokud chcete vysávat velké nečistoty nebo listí na dně bazénu.



7. Připojte druhý konec hadice s převlečnou maticí hadice (9) do vysavače bazénu. Vertikálně zasuněte převlečnou matici hadice (9) do přívodu vody a přitom zatlačte dolů převlečnou matici hadice, otočte matici ve směru hodinových ručiček a přiměřenou silou jí dotáhněte. Chcete-li odstranit hadici, zatlačte převlečnou matici hadice dolů a otočte matici proti směru hodinových ručiček. Viz obr. 7

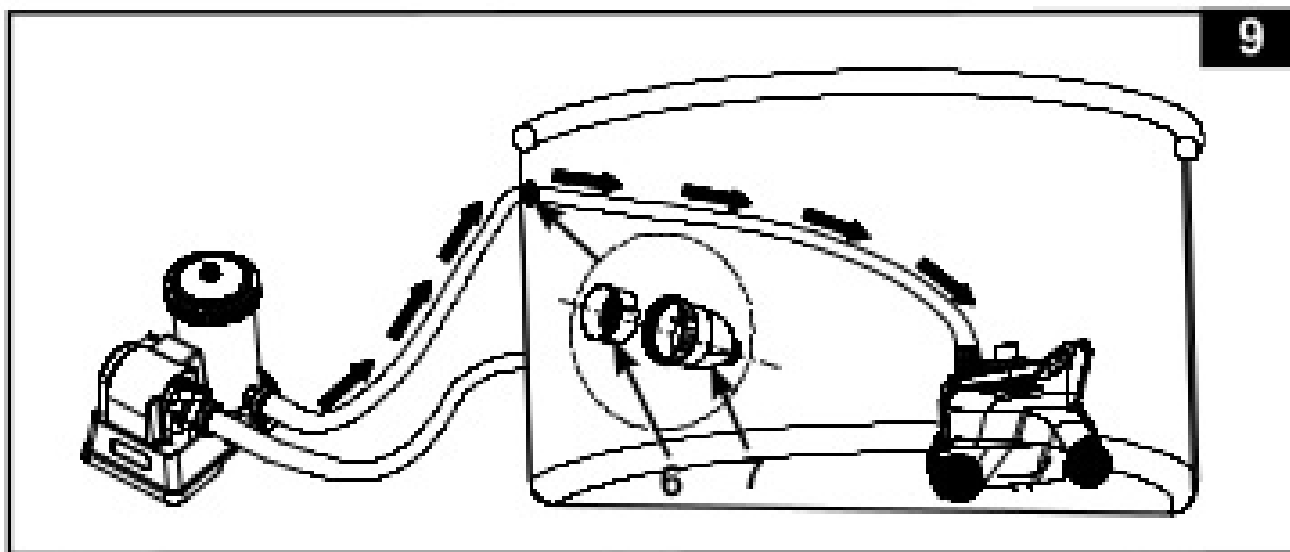


8. Držte vysavač horní stranou nahoru. Spusťte pomalu vysavač do vody, vzduch se tak dostane ven z vysavače a vysavač pak postupně klesne na dno bazénu. Viz obr. 8



9. Zapněte filtrační čerpadlo a zkontrolujte, zda protéká voda sítkem (6) a tlakovou redukcí hadice (7). Vysavač se nyní pohybuje a vysává dno bazénu a stěny bazénu. Viz obr. 9

Poznámka: Pokud je vysavač připojen k čerpadlu pískové filtrace, nebo k čerpadlu s filtrační vložkou (kartuší), průtok filtračním systémem se sníží a tlak se zvýší, je normální, že se ručička na manometru čerpadla pískové a kartušové filtrace pohybuje od zelené po žlutou zónu. Pokud je tlak vysoký (nad žlutou zónou), odpojte vysavač od bazénu a zkontrolujte, zda ručička manometru klesne zpět do zelené zóny. Doporučujeme odpojit všechna zařízení (ohřev vody, solínator, atd.), krom filtračního čerpadla pomocí vícecestného ventilu, aby filtrační čerpadlo nebylo tolik zatěžováno. Jestliže je tlak po zapojení vysavače pořád vysoký (nad žlutou zónou), vyčistěte filtrační vložku nebo ji vyměňte, u pískové filtrace proveďte zpětné propláchnutí. Je-li tlak stále po zapojení vysavače vysoký (nad žlutou zónou), je nutné vyměnit čerpadlo za čerpadlo s vyšším výkonem.

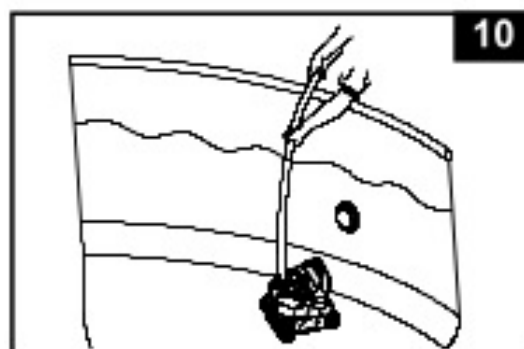


Důležitá poznámka

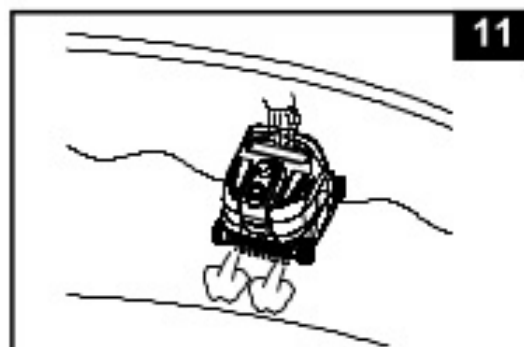
Pokud vysavač začne vířit nečistoty na dně bazénu, budete muset důkladně vyčistit sítku na nečistoty (3) a sítko (6), protože jemné usazeniny ucoupou sítku a vysavač přestane nasávat nečistoty.

ČIŠTĚNÍ SÍTKY NA NEČISTOTY

1. Ujistěte se, že je filtrační čerpadlo vypnuté a odpojte napájecí kabel z elektrické zásuvky.

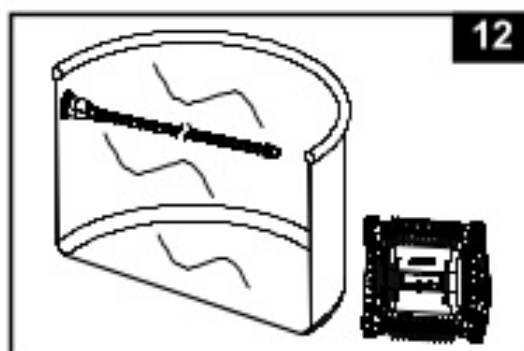


2. Pomalu zvedněte hadici vysavače a poté uchopte rukojeť vysavače. Viz obr. 10-11.

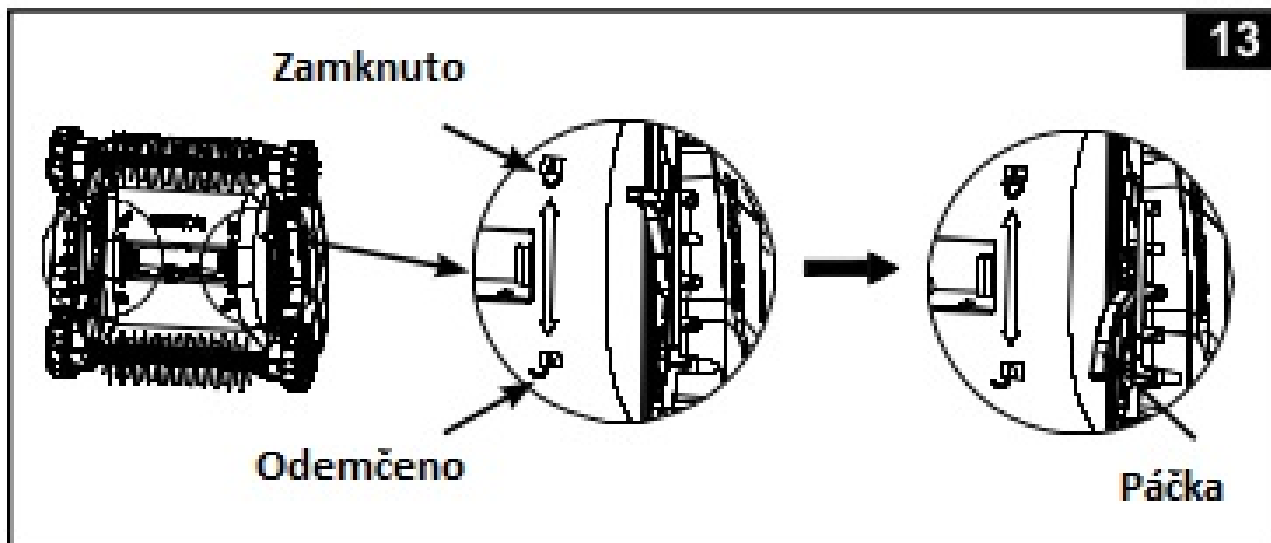


UPOZORNĚNÍ: Netahejte přímo za hadici, mohlo by dojít k poškození převlečné matice hadice vysavače.

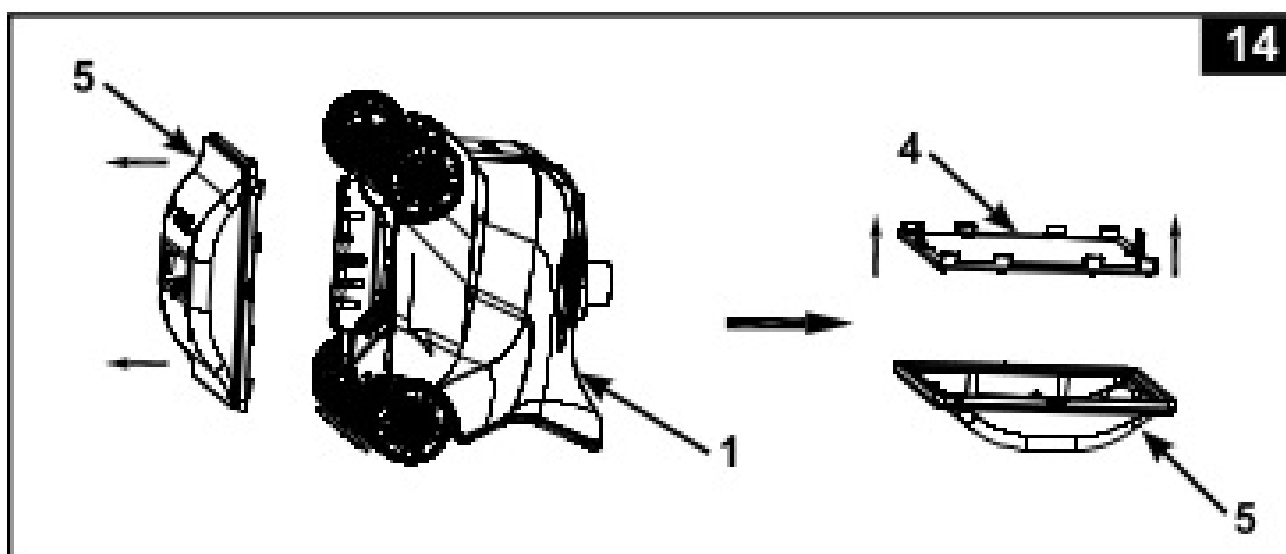
3. Pomalu zvedněte vysavač z vody. Jakmile je z vysavače vypuštěna veškerá voda, vyjměte vysavač z bazénu a položte jej na zem. Viz obr. 12



4. Zatlačte levou a pravou páčku do polohy "Odemčeno". Viz obr. 13



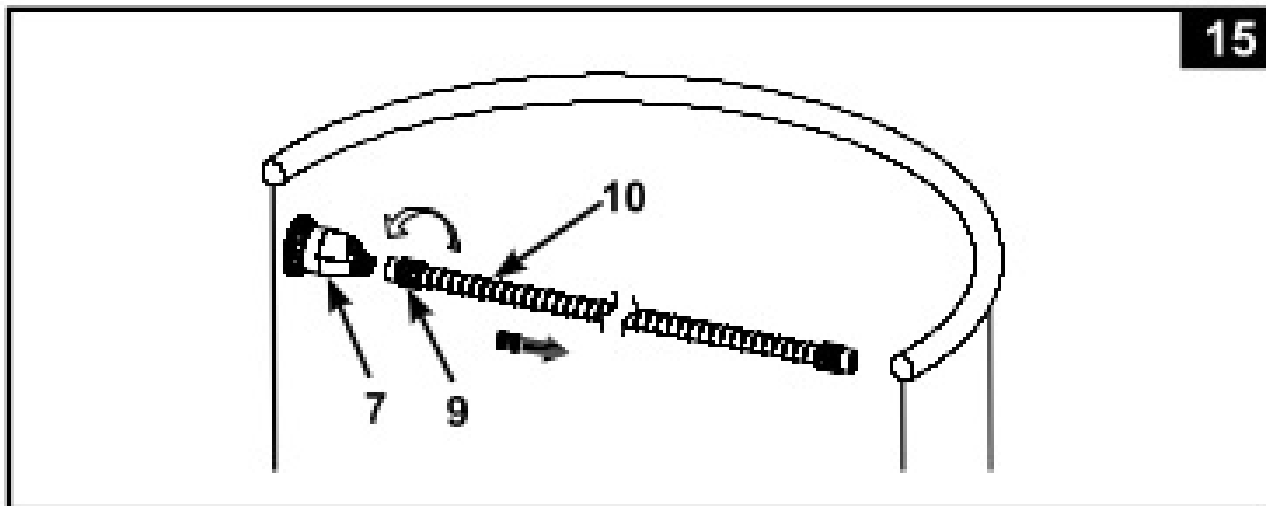
5. Sejměte síťku na nečistoty (3) ze spodní části vysavače (5). Pokud jsou nečistoty na síťce a uvnitř spodní části vysavače, tak pomocí zahradní hadice je odstraňte. Viz obr. 14



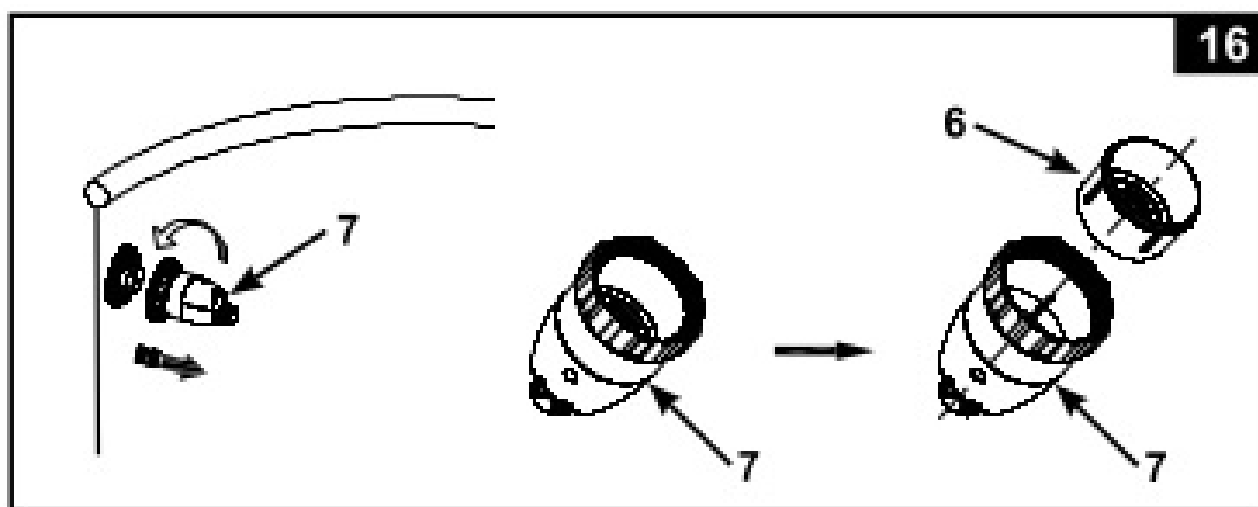
6. Sestavte vysavač v opačném pořadí kroků 5 a 4.

ČIŠTĚNÍ SÍTKA

1. Ujistěte se, že je filtrační čerpadlo vypnuté, a odpojte napájecí kabel z elektrické zásuvky.
2. Chcete-li hadici odstranit, odšroubujte (proti směru hodinových ručiček) převlečnou matici hadice (9) z tlakové redukce hadice (7). Viz obr. 15



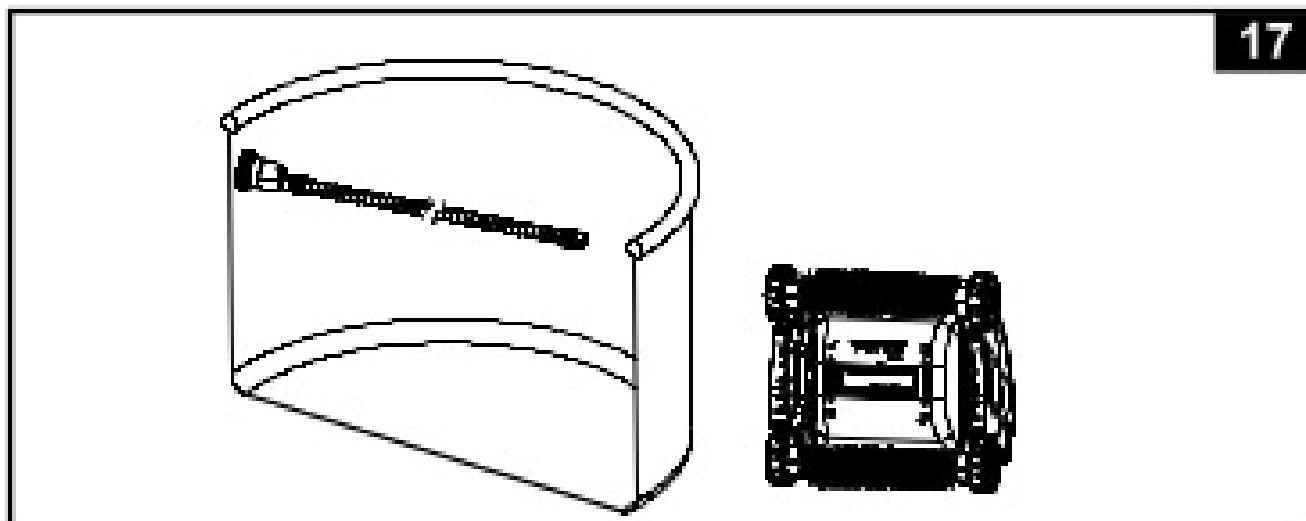
3. Vyšroubujte tlakovou redukci hadice (7) z vratné trysky zevnitř bazénu. Demontujte sítko (6) z tlakové redukce hadice (7). Použijte zahradní hadici k vyčištění a vyplachování veškerých nečistot ze sítka a tlakového ventilu hadice. Viz obr. 16



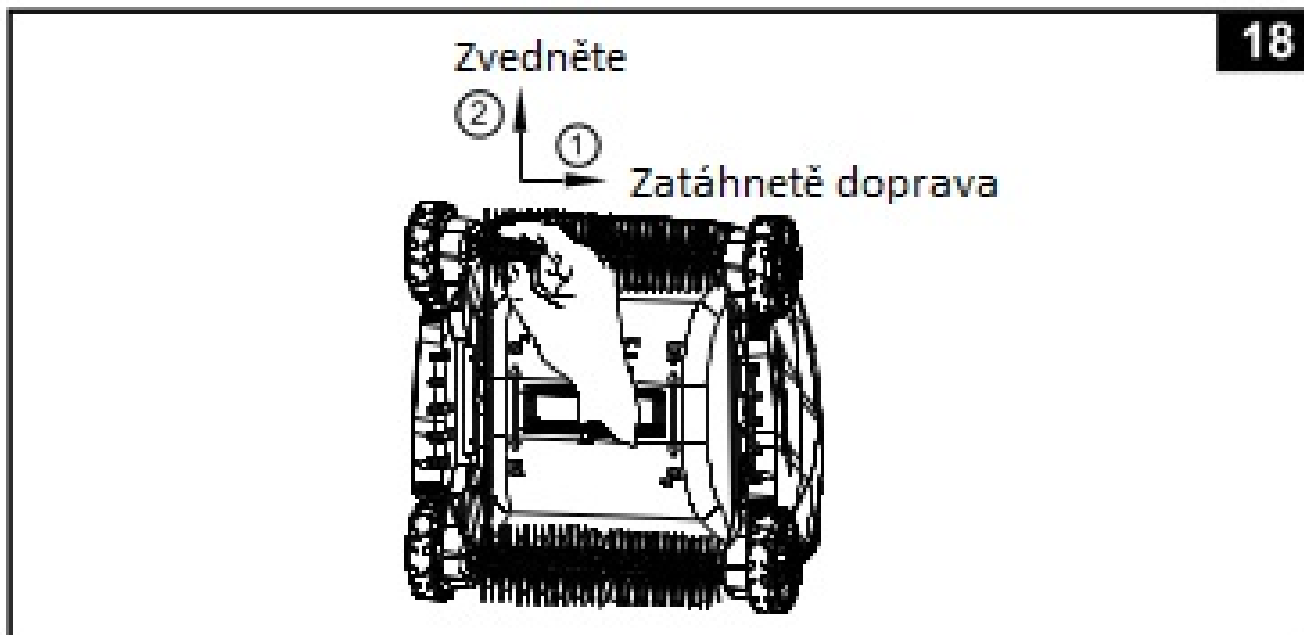
4. Sestavte komponenty v opačném pořadí kroků 3 a 2.

VÝMĚNA VÁLCOVÉHO KARTÁČE

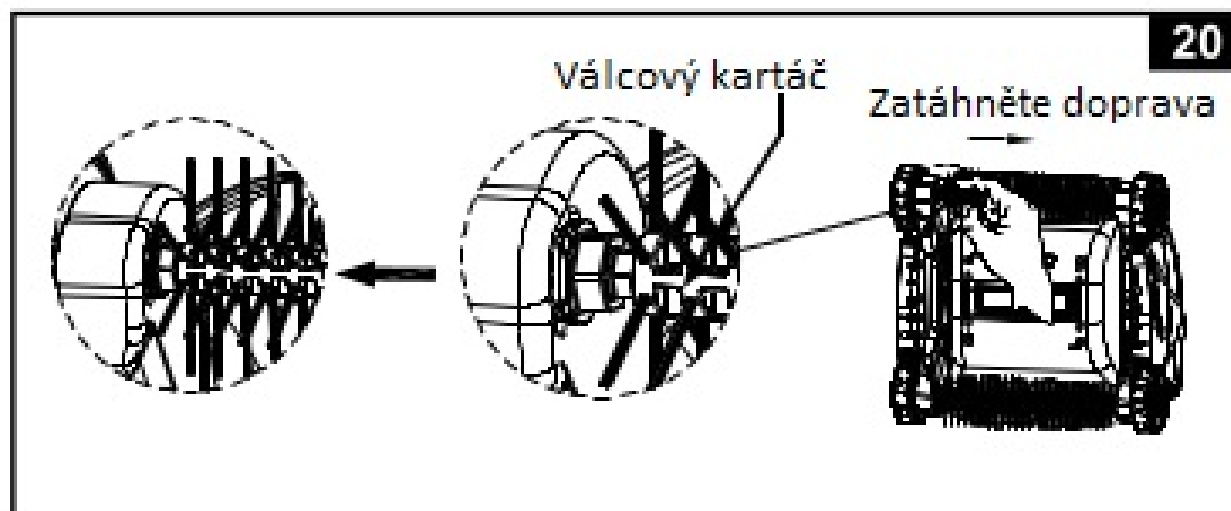
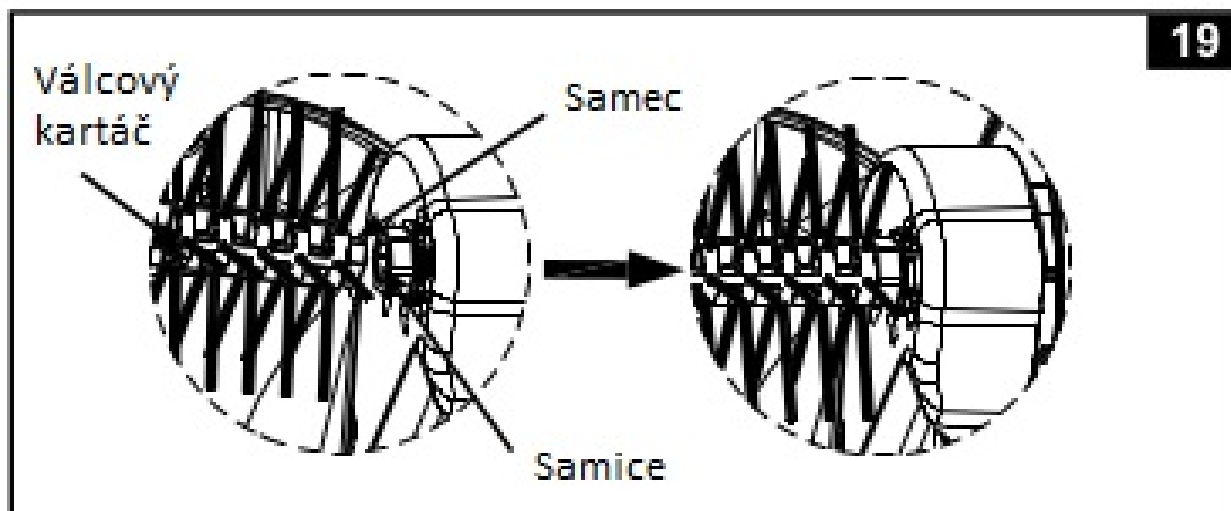
1. Ujistěte se, že je filtrační čerpadlo vypnuté a odpojte napájecí kabel z elektrické zásuvky.
2. Vyjměte vysavač z bazénu a položte jej na zem. Viz obr. 17



3. Uchopte prsty levou stranu válečkového kartáče a přitáhněte ho k pravé straně vysavače a poté ho zvednutím vyjměte. viz obr. 18.



4. Chcete-li nainstalovat nový válcový kartáč, vložte jeden konec válcového kartáče do otvoru na pravé straně vysavače. Viz obr. 19. Uchopte prsty levou stranu válcového kartáče a zatáhněte ho k pravé straně vysavače a pak vložte druhý konec válcového kartáče do otvoru na levé straně vysavače. Viz obr. 20. Postranními pohyby zajistěte, aby byl válcový kartáč bezpečně připevněn.



ŘEŠENÍ PROBLÉMŮ

PROBLÉM	ŘEŠENÍ
VYSAVAČ SE NEPOHYBUJE	<ul style="list-style-type: none"> • Ujistěte se, že je filtrační čerpadlo v provozu • Zvedněte vysavač z vody a zkontrolujte, zda voda vytéká z „výstupu vody“ umístěného v horní části vysavače. • Maticí objímky hadice dotáhněte přiměřenou silou a připojte hadici k trysce zpětného toku vody, viz část „Nastavení“. Pokud si nejste jisti, co je to zpětná tryska, zkuste připojit vysavač ke každému výstupu z bazénu, dokud z „výstupu vody“ nevyteče voda. • Sejměte spodní část vysavače, zkontrolujte, zda není zaseknutá převodovka, ručně otáčejte koly a zkontrolujte, zda se kola otáčejí, pokud ne, vyměňte za novou převodovou jednotku. • Kontaktujte prodejce.
POHYB VYSAVAČE JE PŘÍLIŠ POMALÝ	<ul style="list-style-type: none"> • Zkontrolujte a očistěte sítku na nečistoty a sítko. • Vyčistěte nebo vyměňte vložku filtračního čerpadla. • Pokud používáte pískovou filtraci, zajistěte, aby byl písek čistý zpětným propláchnutím. Viz návod k použití pískové filtrace
VYSAVAČ NEMŮŽE ČISTIT STĚNU BAZÉNU	<ul style="list-style-type: none"> • Voda v bazénu je příliš znečištěná a stěna je pokryta řasami. Zajistěte, aby byla chemie bazénové vody vyvážená. Pokud je voda v bazénu zelená, hnědá nebo černá, upravte hladinu chloru a pH. Viz uživatelská příručka bazénu. • Zkontrolujte, zda je průtok čerpadla ve specifikovaném rozsahu, pokud je průtok nižší než 6056 litrů/h, vyměňte čerpadlo za čerpadlo s vyšším průtokem.
VYSAVAČ NEVYSÁVÁ LISTY ZE DNA BAZÉNU	<ul style="list-style-type: none"> • Odstraňte kartáče ze spodní strany a vložte vysavač zpět do bazénu, viz část „Nastavení“. • Po nepřetržitém provozu po dobu 2 - 3 hodin vyčistěte důkladně vysavač od nečistot.
VYSAVAČI TRVÁ DLOUHO ZPĚTNÝ CHOD	<ul style="list-style-type: none"> • To je normální, protože doba zpětného chodu vysavače je dána velikostí průtoku filtračního čerpadla.

OMEZENÁ ZÁRUKA

Váš vysavač byl vyroben za použití nekvalitnějších materiálů a zpracování. Všechny výrobky Intex byly před opuštěním továrny zkontrolovány a shledány prosté všech vad. Tato omezená záruka se vztahuje pouze na vysavač včetně příslušenství níže.

Tato omezená záruka je dodatkem, a ne náhradou vašich zákonných práv a opravných prostředků. Vaše zákonná práva mají přednost do té míry, do jaké je tato záruka v rozporu s některým z nich. Například, spotřebitelské zákony v celé Evropské unii stanovují zákonná záruční práva navíc k pokrytí, které poskytuje tato omezená záruka: informace o spotřebitelských právech celé EU naleznete na webových stránkách Evropského spotřebitelského centra na http://ec.europa.eu/consumers/ecc/contact_en/htm.

Tato omezená záruka se vztahuje pouze na původního kupce a je nepřenosná. Tato omezená záruka je platná pro období uvedeno níže od data původního maloobchodního nákupu. Uchovejte si původní doklad o zakoupení s tímto návodem, protože doklad o zakoupení musí doprovázet reklamaci, jinak bude omezená záruka neplatná.

Záruka na vysavač ZX300 Deluxe – 2 Roky

Záruka na hadice, válcové kartáče a armatury – 180 dnů

Pokud zjistíte výrobní vadu na vysavači během záruční doby, obraťte se na prodejce.

Žádné další záruky se neposkytují, kromě této záruky a zákonných práv platných ve vaší zemi. Do rozsahu, který je možný ve vaší zemi, Intex v žádném případě nepřebírá odpovědnost vůči vám ani žádné třetí straně za přímé nebo nepřímé škody vyplývající z použití vašeho vysavače, nebo konání společnosti Intex nebo jejich zástupců a zaměstnanců (včetně výroby produktu). Některé státy nebo jurisdikce nedovolují vyloučení nebo omezení náhodných nebo následných škod, takže výše uvedená omezení nebo vyloučení se na vás nemusí vztahovat.

Uvědomte si, že tato omezená záruka se neuplatní v následujících případech:

- V případě, že vysavač byl vystaven nedbalosti, nesprávnému použití nebo nasazení, nehodám, nesprávnému používání v rozporu s návodem k instalaci, nesprávnému čištění nebo skladování;
- V případě, že vysavač byl vystaven poškození okolnostmi mimo kontrolu Intex, včetně ale ne výlučně, běžného opotřebení a poškození způsobeného požárem, povodní, zmrznutím, deštěm nebo jinými vnějšími přírodními silami;
- Na díly a součásti, které neprodává Intex; a/nebo.
- Na neoprávněné úpravy, opravy a demontáže vysavače kýmkoli jiným než pracovníkem servisního střediska Intex.

Tato záruka se nevztahuje na náklady spojené se ztrátou bazénové vody. Tato záruka se nevztahuje na zranění nebo poškození jakéhokoliv majetku nebo osob.

Přečtěte si pečlivě návod k instalaci a dodržujte všechny pokyny týkající se správného provozu a údržby vysavače. Před použitím vždy zkontrolujte váš výrobek. Omezená záruka může být neplatná, pokud nejsou dodržovány pokyny.