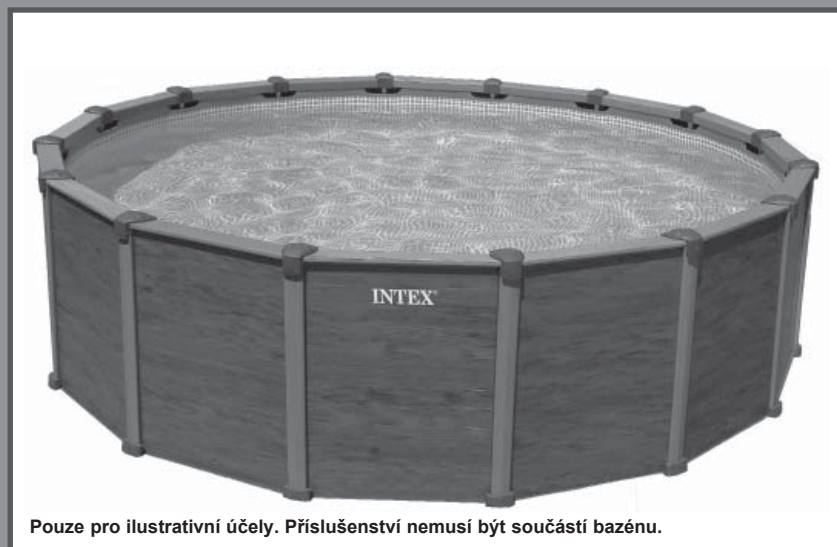


**DŮLEŽITÉ
BEZPEČNOSTNÍ ZÁSADY**
Před instalací a použitím tohoto výrobku
si pečlivě přečtěte, pochopte a dodržujte
všechny pokyny. Uchovejte pro
budoucí použití.

Bazén Graphite Gray panel

13'8" (417 cm) & 15'8" (478 cm) models



Pouze pro ilustrativní účely. Příslušenství nemusí být součástí bazénu.

Nezapomeňte vyzkoušet i jiné Intex výrobky: bazénové příslušenství, nafukovací bazény a In-Home hračky, nafukovací postele a čluny, které jsou k dispozici u prodejců zn. Intex nebo na našich webových stránkách.

V souvislosti s neustálým zdokonalováním výrobků, si Intex vyhrazuje právo změnit vlastnosti a vzhled výrobku. Díky tomu může dojít ke změnám v manuálu bez předchozího oznámení.

INTEX® ©2019 Intex Marketing Ltd. - Intex Development Co. Ltd. - Intex Recreation Corp. All rights reserved/Tous droits réservés/Todos los derechos reservados/Alle Rechte vorbehalten.
Printed in China/Imprimé en Chine/Impreso en China/Gedruckt in China.

®™ Trademarks used in some countries of the world under license from/®™ Marques utilisées dans certains pays sous licence de/
Marcas registradas utilizadas en algunos países del mundo bajo licencia de/Warenzeichen verwendet in einigen Ländern der Welt in
Lizenz von/Intex Marketing Ltd. to/à/a/an Intex Development Co. Ltd., G.P.O Box 28829, Hong Kong & Intex Recreation Corp., P.O.
Box 1440, Long Beach, CA 90801 • Distributed in the European Union by/Distribué dans l'Union Européenne par/Distribuido en la unión
Europea por/Vertrieb in der Europäischen Union durch/Intex Trading B.V., Venneveld 9, 4705 RR Roosendaal – The Netherlands
www.intexcorp.com

OBSAH

Varování / Důležité bezpečnostní zásady.....	3-4
Seznam dílů.....	5-6
Pokyny pro sestavení.....	7-15
Údržba bazénu a chemikálie.....	16-17
Řešení běžných problémů.....	16
Vypouštění bazénu.....	17
Dlouhodobé skladování a zazimování bazénu.....	17-18
Obecné zásady bezpečnosti ve vodě.....	18
Omezená záruka.....	19

Úvodní poznámka:

Děkujeme za koupi bazénu Intex. Před sestavováním bazénu si, prosím, prostudujte tento manuál. Následující informace Vám pomohou prodloužit životnost bazénu a učinit bazén bezpečnějším pro Vás a vaši rodinu. Doporučujeme, aby bazén sestavovaly 2-3 osoby. Pokud je pomocníků více, urychlí to sestavení bazénu.

K montáži nejsou požadovány žádné další pomůcky či nástroje.

DŮLEŽITÉ BEZPEČNOSTNÍ ZÁSADY

Před instalací a použitím tohoto výrobku je nutné si pozorně prostudovat všechny důležité pokyny a řídit se jimi.

⚠ VAROVÁNÍ

- Je vyžadován neustálý dozor kompetentní osoby nad dětmi a handicapovanými osobami.
- Zabezpečte všechna okna, dveře a jiná místa, abyste předešli neoprávněnému nebo neúmyslnému vstupu do bazénu, případně vstupu do bazénu bez potřebného dozoru.
- Nainstalujte zábrany, které zabrání přístupu k/ do bazénu malým dětem a domácím zvířatům.
- Bazén a bazénové příslušenství smí být sestavováno pouze dospělými osobami.
- V bazénu se nepotápějte, neskákejte a nesklouzávejte do něj.
- Pokud bazén nebude postaven na rovném a pevném podkladu nebo bude-li bazén příliš naplněn vodou, hrozí nebezpečí zborcení bazénu a evt. vyplavení osob používajících bazén.
- Neopírejte se o bazén, nesedejte na nafukovací prstenec, nelezte po stěně bazénu ani nevyvíjejte žádný tlak na nafukovací prstenec. Mohlo by dojít ke zranění nebo k vylití vody z bazénu.
- Pokud se bazén nepoužívá, odstraňte z něj a z jeho okolí všechny hračky a plovací pomůcky. Věci v bazénu přitahují pozornost malých dětí.
- Předměty, jako jsou židle, stoly, hračky a ostatní předměty, po kterých může dítě vylézt do bazénu, udržujte ve vzdálenosti min. 1,22 m od bazénu.
- Záchranné pomůcky a důležitá telefonní čísla pro případ tísňového volání mějte v těsné blízkosti bazénu. Příklady záchraných pomůcek: schválený záchraný kruh s obvodovým lanem, pevná tyč nejméně 3,66 m dlouhá.
- Nikdy neplavte v bazénu sami, ani to nedovolte ostatním.
- Udržujte bazén čistý. Dno bazénu musí být vždy viditelné z vnějšího okraje bazénu.
- Pokud používáte bazén v noci, používejte odborně nainstalované umělé osvětlení pro osvětlení všech bezpečnostních nápisů, schůdků, dna bazénu a přichozích cest.
- Nepoužívejte bazén, pokud jste pod vlivem alkoholu, drog nebo léků.
- Krycí plachtu udržujte mimo dosah dětí. Mohlo by dojít k zaplétání a následnému utonutí či jinému vážnému zranění.
- Před použitím bazénu musí být krycí plachta zcela sejmuta. Děti ani dospělé osoby nejsou pod krycí plachtou vidět!
- Nepřikrývejte bazén krycí plachtou, pokud jej někdo používá.
- Udržujte bazén a jeho okolí čisté, abyste zabránili případnému uklouznutí a upadnutí.
- Udržujte vodu v bazénu čistou a ošetřenou desinfekčními prostředky. Ochráníte tím všechny, kteří se v bazénu koupají, před případným onemocněním ze znečištěné vody. Vodu z bazénu nepolykejte a dodržujte pravidla základní hygieny.
- Bazény podléhají běžnému opotřebení. Určité typy nadměrného používání a zatížení bazénu mohou způsobit ztrátu funkčnosti bazénu a mohou zapříčinit velké ztráty vody. Provádějte proto řádnou a pravidelnou údržbu bazénu.
- Tento bazén je určen pouze k venkovnímu použití.
- Pokud bazén nepoužíváte, vypusťte jej a uskladněte na vhodném místě tak, aby se v něm neshromažďovala dešťová nebo jiná voda (viz. kapitola Uskladnění).
- Pokud se bazén používá v běžné frekvenci, je potřeba zajistit, aby filtrační pumpa přečerpala celý objem bazénu alespoň 1x denně. Prostudujte si manuál k pumpě a spočítejte si potřebnou dobu provozu pumpy.

ZÁBRANY ANI KRYCÍ PLACHTY NEJSOU NÁHRADOU ZA NEPŘETRŽITÝ A KOMPETENTNÍ DOHLED DOSPĚLÉ OSOBY. DOSPĚLÍ MUSÍ TEDY FUNGOVAT JAKO „PLAVČÍCI“ A DOZORCI A TÍM CHRÁNIT OSOBY V BAZÉNU A KOLEM NĚJ, PŘEDEVŠÍM DĚTI.

NEDODRŽOVÁNÍ VÝŠE UVEDENÝCH VAROVÁNÍ MŮŽE MÍT ZA NÁSLEDEK POŠKOZENÍ MAJETKU, VÁŽNÉ ZRANĚNÍ ČI DOKONCE SMRT.

Doporučení:

Na majitele bazénu se mohou vztahovat místní či státní právní normy týkající se oplocení na ochranu dětí, bezpečnostních zábradlí, osvětlení a jiných bezpečnostních opatření. Zákazníci by měli kontaktovat místní stavební úřad pro další podrobnosti.

DŮLEŽITÉ BEZPEČNOSTNÍ ZÁSADY

Před instalací a použitím tohoto výrobku je nutné si pozorně přečíst všechny důležité pokyny a řídit se jimi. Tato varování, instrukce a bezpečnostní pokyny řeší některá běžná rizika vodní rekreace, ale nemohou pokrýt všechna rizika a nebezpečí. Vždy postupujte opatrně, používejte zdravý rozum a správný úsudek, když provádíte jakoukoli vodní aktivitu. Obal si prostudujte a uschovejte jej pro budoucí použití. Viz výrobek pro další varování.

Obecně

- Zkontrolujte, zda kolíky a/nebo šrouby nejsou rezavé; pravidelně kontrolujte zejména přístupové plochy v okolí bazénu, přítomnost ostrých hran, třísek a dalších nečistot, aby nedošlo ke zranění.

Bezpečnost pro neplavce

- Za všech okolností se vyžaduje nepřetržitý, aktivní a bdělý dohled odpovědné dospělé osoby pro slabé plavce a neplavce (mějte na paměti, že děti do pěti let podléhají nejvyššímu riziku utonutí).
- Určete dospělou osobu, která bude provádět dozor, vždy když je bazén používán.
- Slabí plavci nebo neplavci musí při používání bazénu nosit osobní ochranné pomůcky.
- Pokud bazén nepoužíváte, nebo zůstal bez dozoru, odstraňte všechny hračky z bazénu a jeho okolí, aby se zabránilo přilákání dětí do bazénu.

Bezpečnostní zařízení

- Povzbuzujte nainstalovat zábranu (a zabezpečit všechny dveře a okna, v případě potřeby), aby se zabránilo neoprávněnému přístupu k bazénu.
- Zábrany, bazénové kryty, alarmy, nebo podobná bezpečnostní zařízení jsou užitečné pomůcky, ale nejsou náhradou za nepřetržitý a příslušný dohled dospělé osoby.

Bezpečnostní vybavení

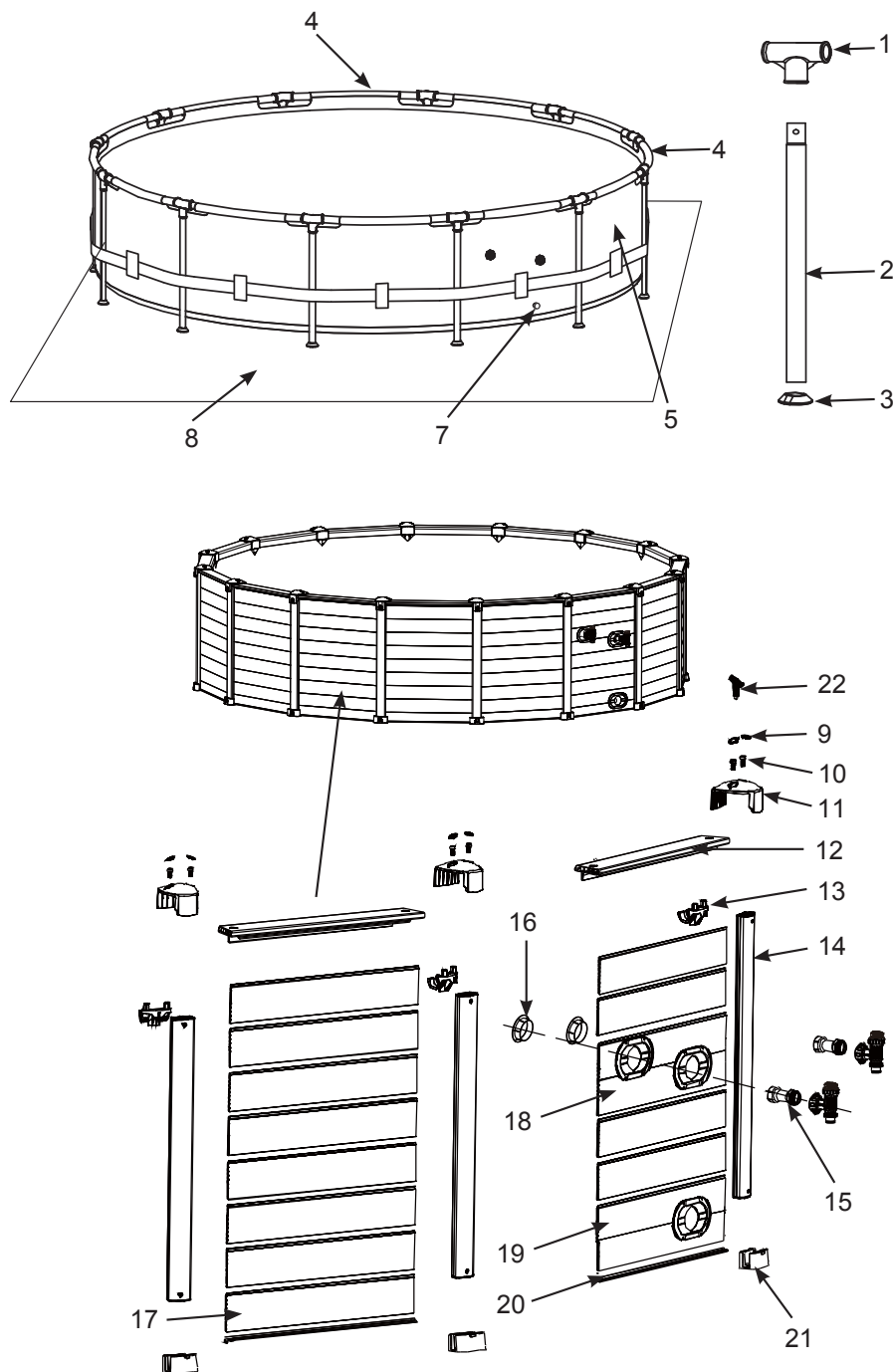
- Doporučuje se, aby záchranné vybavení (např. záchranný kruh) bylo u bazénu.
- V blízkosti bazénu mějte k dispozici funkční telefon a seznam čísel tísňového volání.

Bezpečné využívání bazénu

- Povzbuzujte všechny uživatele a zejména děti, aby se naučili plavat.
- Naučte se 1. pomoc (kardiopulmonální resuscitaci - KPR) a pravidelně si obnovujte tyto znalosti. Můžete tím zachránit život.
- Poučte všechny uživatele bazénu, včetně dětí, co dělat v případě nouze.
- Nepotápějte se v mělké vodě. Může dojít k poranění či smrti.
- Nepoužívejte bazén po požití alkoholu nebo léků, ty mohou zhoršit vaši schopnost bezpečně používat bazén.
- Jsou-li použity bazénové kryty, před vstupem do bazénu je zcela odstraňte z povrchu vody.
- Vodu ošetřujte a udržujte čistou, chráňte tak koupající se osoby před zdravotními komplikacemi spojenými se znečištěnou vodou. Přečtěte si pokyny pro úpravu vody v uživatelské příručce.
- Chemikálie (např. pro úpravu vody, čištění nebo dezinfekční prostředky) skladujte mimo dosah dětí.
- Odnímatelné žebříky musí být umístěné na vodorovné ploše.
- Dodržujte a postupujte podle varování a bezpečnostních značek na stěně bazénu.

REFERENCE DÍLŮ

Před sestavováním Vašeho výrobku věnujte prosím několik minut kontrole obsahu a prohlédněte si všechny části bazénu.



POZNÁMKA: Nákresy jsou pouze ilustrativní. Nemusí zobrazovat skutečný výrobek. Není v reálném měřítku.

REF.Č.	POPIS	VELIKOST BAZÉNU A POČET DÍLŮ	
		13'8" x 43" (417cm x 109 cm)	15'8" x 49" (478 cm x 124 cm)
1	SPOJKA "T"	13	15
2	SVISLÁ NOHA	13	15
3	PODLOŽKA NOHY	13	15
4	VODOROVNÝ NOSNÍK	13	15
5	PLÁŠŤ BAZÉNU (VČ. VÍČKA VÝPUSTNÍHO VENTILU)	1	1
6	KONEKTOR NA VYPOUŠTĚNÍ	1	1
7	VÍČKO VÝPUSTNÍHO VENTILU	1	1
8	PODLOŽKA POD BAZÉN	1	1
9	ZÁSLEPKA (+4 NAVÍC)	30	34
10	ŠROUB (+4 NAVÍC)	30	34
11	HORNÍ KRYT SLOUPKU	13	15
12	HORNÍ DESKA	13	15
13	HORNÍ SVORKA	13	15
14	OPĚRNÝ SLOUPEK	13	15
15	PŘÍPOJKA PLUNŽROVÉHO VENTILU	2	2
16	VÍČKO NA VSTUPY HADIC	2	2
17	BOČNÍ DESKA	87	116
18	BOČNÍ DESKA SE DVĚMA OTVORY	1	1
19	BOČNÍ DESKA S JEDNÍM OTVOREM	1	1
20	SPODNÍ LIŠTA	13	15
21	PODLOŽKA SLOUPKU	13	15
22	KLÍČ NA ŠROUBY	2	2

REF.Č.	POPIS	13'8" x 43" (417cm x 109 cm)	15'8" x 49" (478 cm x 124 cm)
		Č. NÁHR. DÍLU.	
3	SPOJKA "T"	12799	12799
5	SVISLÁ NOHA	12816	12818
6	PODLOŽKA NOHY	12138	12138
7	VODOROVNÝ NOSNÍK	12808	12808
8	PLÁŠŤ BAZÉNU (VČ. VÍČKA VÝPUSTNÍHO VENTILU)	12725	12726
9	KONEKTOR NA VYPOUŠTĚNÍ	10201	10201
10	VÍČKO VÝPUSTNÍHO VENTILU	11044	11044
11	PODLOŽKA POD BAZÉN	10080	18927
12	ZÁSLEPKA (+4 NAVÍC)	12172	12172
13	ŠROUB (+4 NAVÍC)	12173	12173
14	HORNÍ KRYT SLOUPKU	12174	12174
15	HORNÍ DESKA	12199	12199
16	HORNÍ SVORKA	12907	12907
17	OPĚRNÝ SLOUPEK	12549	12201
18	PŘÍPOJKA PLUNŽROVÉHO VENTILU	11040	11040
19	VÍČKO NA VSTUPY HADIC	11240	11240
20	BOČNÍ DESKA	12203	12203
22	BOČNÍ DESKA SE DVĚMA OTVORY	12205	12205
23	BOČNÍ DESKA S JEDNÍM OTVOREM	12206	12206
24	SPODNÍ LIŠTA	12208	12208
25	PODLOŽKA SLOUPKU	12218	12218
26	KLÍČ NA ŠROUBY	11053	11053

NÁVOD NA SESTAVENÍ

DŮLEŽITÉ INFORMACE PRO VÝBĚR MÍSTA MONTÁŽE A PRO PŘÍPRAVU BAZÉNU

⚠ VAROVÁNÍ

- Místo, kde bude bazén postaven, musí umožňovat zajištění veškerých dveří, oken a bezpečnostních zábran, abyste předešli neoprávněnému nebo neúmyslnému vstupu do bazénu, případně vstupu do bazénu bez potřebného dozoru.
- Kolem bazénu nainstalujte bezpečnostní ohrazení, která zabrání přístupu k bazénu malým dětem a zvířatům.
- Pokud bazén nebude postaven na rovném a pevném podkladu a nebude naplněn vodou podle instrukcí, hrozí nebezpečí zborcení bazénu a evt. vyplavení osob používajících bazén. Může dojít k vážnému zranění nebo k poškození majetku.
- Nebezpečí úrazu el. proudem: filtrační pumpu připojujte pouze do uzemněné elektrické zásuvky chráněné přerušovačem přívodu proudu. Z důvodu snížení nebezpečí úrazu el. proudem nepoužívejte při připojení čerpadla k přívodu elektrického proudu prodlužovací kabely, časové spínače, zásuvkové adaptéry ani měniče el. proudu. Použijte pouze správně umístěnou zásuvku. Přívodní kabel umístěte tam, kde nemůže dojít k jeho poškození sekačkami, nůžkami na živé ploty a jiným zařízením. Další upozornění a pokyny naleznete v manuálu k filtrační pumpě.
- Nebezpečí vážného úrazu: nepokoušejte se postavit bazén za velmi větrných podmínek.

Vyberte venkovní stanoviště, kde chcete postavit bazén a mějte při tom na mysli následující:

1. Stanoviště, na kterém chcete postavit bazén, musí být **absolutně rovné**. **Nestavte** bazén na svahu nebo ve svažitém terénu.
2. Podklad musí být kompaktní a dostatečně pevný, aby udržel tlak a hmotnost plného bazénu. **Nestavte** bazén na blátivém, písčitém, měkkém nebo syčkém podkladu.
3. **Nestavějte** bazén na balkon nebo jiných vyvýšených plošinách, které se mohou zhroutit pod tíhou naplněného bazénu.
4. V okolí nejméně 1 m kolem bazénu nenechávejte předměty, na které by mohlo vylézt dítě za účelem získání přístupu do bazénu.
5. Pod bazénem dochází k poškození trávy. Chlorovaná voda může poškodit okolní vegetaci.
6. Před instalací odstraňte všechny druhy agresivních trav. Určité druhy trav jako např. St. Augustine a Bermuda mohou prorůstat bazénovým pláštěm. Prorůstání trav skrz plášť není výrobní vada a není kryté zárukou.
7. Umístěte bazén na vhodné místo tak, aby bylo možné jej po sezóně snadno vypustit a demontovat.

NÁVOD NA SESTAVENÍ (pokr.)

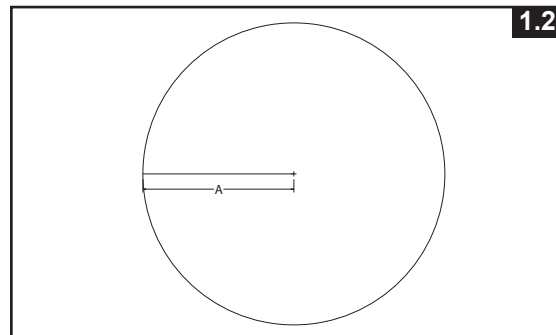
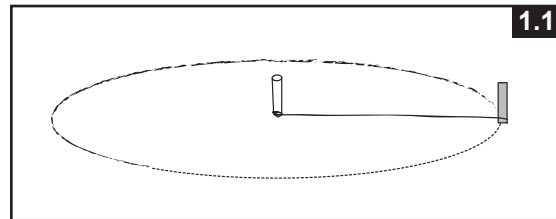
PŘÍPRAVA PODKLADU

Bazén by měl být umístěn na rovný betonový podklad. Pokud není k dispozici betonový podklad, postupujte podle níže uvedených pokynů pro přípravu místa instalace. Přípravu podkladu bazénu prodiskutujte s odborníkem (stavební či zahradní firma).

POZNÁMKA: Nástroje nejsou součástí balení.

1. Označte místo instalace

- Jakmile vyberete místo pro instalaci bazénu, zasuňte kolík do středu plochy. Přivažte šňůru ke středovému kolíku, odměřte na ní délku A, připojte označovací hůlku a namalujte značku nebo označte vápnem. Pomocí šňůry a označovací hůlky vyznačte obvod celého bazénu (**viz. obr. 1.1.**)
- Pro bazén o průměru 417cm je potřeba odstranit a vyrovnat plochu o poloměru 221cm. Pro bazén o průměru 478cm je potřeba odstranit a vyrovnat travnatou plochu o poloměru 252 cm. (**viz. obr. 1.2.**)

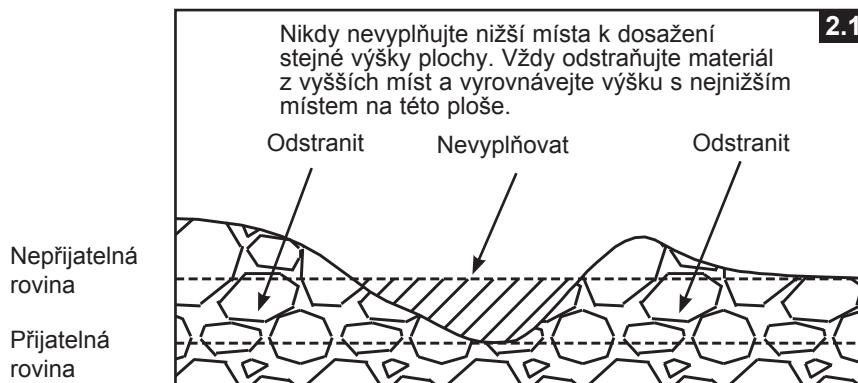


2. Vyčistěte místo instalace

- Odstraňte veškerou trávu, kameny a klacky z vyznačené oblasti. Také odstraňte středový kolík se šňůrou.

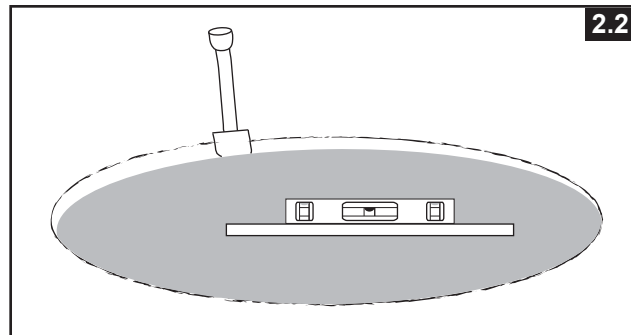
3. Vyrovnávání plochy

- Najděte nejnižší bod oblasti. Vyrovnajte celou oblast bazénu odkopáním nebo seškrabáním nerovností na úroveň nejnižšího bodu. Nikdy nevyplňujte nižší místa k dosažení stejné výšky plochy. K zajištění větší stability a pevnosti plochy vždy odstraňujte materiál z vyšších míst a vyrovnávejte výšku s nejnižším místem na této ploše. Když je plocha vyrovnána, pak až je možné vyplnit malé nerovnosti jemnou zeminou. Podklad vždy zhutněte a opět vyrovnajte (**viz. obr. 2.1.**)



NÁVOD NA SESTAVENÍ (pokr.)

- Použijte velké zednářské pravítko (hliníkové nebo dřevěné) a vodováhu. Vyrovnajte podklad vyřezáním obdélníků (nebo čtverců) s umístěním tohoto pravítka do vybrané a očištěné plochy (**viz. obr. 2.2**).



4. Dokončení

- Na vyčištěný a vyrovaný podklad rozprostřete tenkou vrstvu prosáté zeminy do maximální tloušťky 1 cm. Postříkejte vodou a zhutněte (zahradním válcem). Zkontrolujte, zda je podklad dobře vyrovaný. Podklad musí být dokonale rovný, jinak pak můžete pokračovat v dalších krocích.

5. Instalace betonových bloků

- Pro bazén o průměru 417cm budete potřebovat 13ks bloků. Pro bazén o průměru 478cm budete potřebovat 15ks bloků. Minimální rozměry každého boku by měly být: 45,7 x 45,7 x 5,08cm. Označte oblast, do které umístíte bloky (**viz. obr. 3.1**) a poté odstraňte 5,08cm půdy z označené oblasti (**viz. obr. 3.2**).

- Pro bazén s průměrem 417 cm:

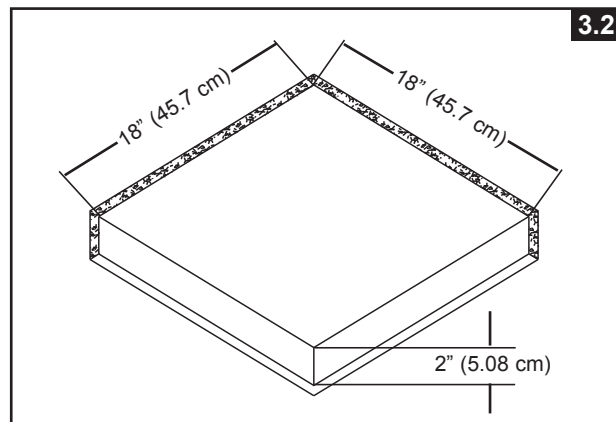
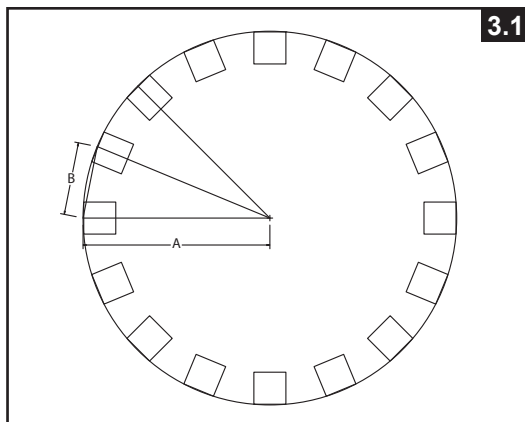
A = 7'3" (221 cm) = Poloměr kružnice, který je potřeba odstranit a vyrovnat

B = 3'5" (104.1 cm) = Vzdálenost mezi jednotlivými betonovými bloky.

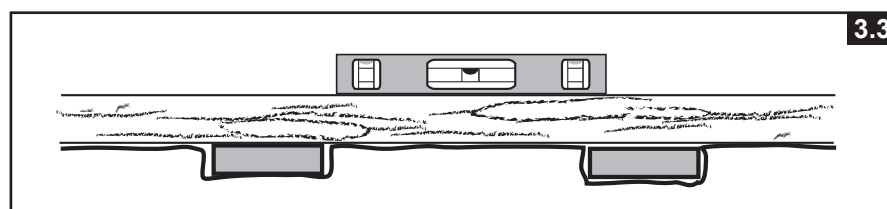
Pro bazén s průměrem 478 cm:

A = 8'3" (251.5 cm) = Poloměr kružnice, který je potřeba odstranit a vyrovnat

B = 3'5" (104.1 cm) = Vzdálenost mezi jednotlivými betonovými bloky.



- Horní povrch bloků by měl být v jedné rovině s povrchem půdy celé oblasti a se všemi terasovými bloky kolem celého bazénu (**viz. obr. 3.3**).



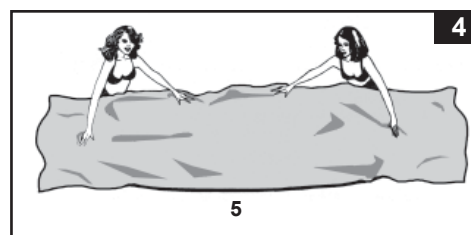
NÁVOD NA SESTAVENÍ (pokr.)

Tento bazén lze zakoupit s filtračním čerpadlem Intex Krystal Clear™. Filtrační čerpadlo má samostatný manuál a instaluje se po dokončení montáže této jednotky.

Odhadovaný čas potřebný k sestavení bazénu: cca 120 min. (Jde pouze o odhadovaný čas, který se může lišit podle zkušeností sestavující osoby).

1. Příprava pláště

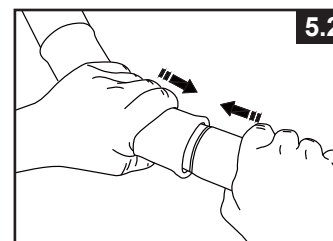
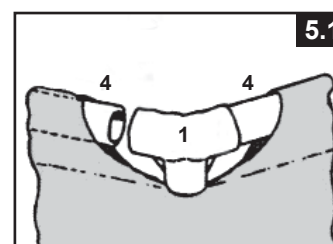
- Opatrně otevřete krabici obsahující plášť, spoje, podpěry, atd., lze ji použít k uskladnění bazénu pokud jej nepoužíváte či v zimním období.
- Rozbalte opatrně karton obsahující podložku pod bazén (8). Z obalu vyjměte plášť bazénu (5) a rozprostřete ho na podložce bazénu vypouštěcím ventilem směrem k místu, kam se bude vypouštět voda. Výpustní ventil umístěte směrem od budovy. Nechte slunce ohřát plášť před vložením nosníků (4) do rukávových otvorů.
DŮLEŽITÉ: Bazén vždy sestavujte nejméně ve dvou osobách. bazén netahejte po zemi. může dojít k jeho protřetí nebo k jinému poškození (viz. obr. 4).



- Při montáži tohoto bazénového pláště nasměrujte hadicové přípojky nebo otvory ke zdroji elektrické energie. Vnější okraj sestaveného bazénu umístěte v dosahu elektrického připojení pro volitelné filtrační čerpadlo.

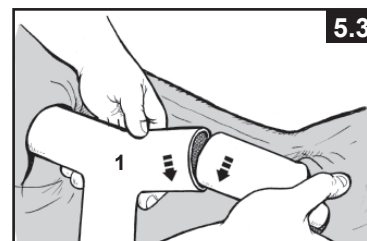
2. Montáž vodorovných nosníků

- Balení obsahuje 2 typy trubek: Vodorovné nosníky (2) - trubky o větším průměru, které se zasunují do rukávových otvorů v horní části pláště; a svislé nohy (4) - trubky o menším průměru. Nosníky i nohy zapadají do spojek "T".
POZNÁMKA: Horizontální trámy posypte před jejich zasunutím do manžety bazénového pláště práškovým pudrem. To usnadní demontáž bazénu.
- Nasuňte vodorovný nosník do rukávu pláště, poté pokračujte s nasouváním dalších nosníků - vždy ve stejném směru. Jakmile je nosník vycentrován, vezměte jeden T-spoj a připevněte spoj na jeden konec nosníku. Nosník pevně zatlačte do T-spoje. Tento postup opakujte postupně dokola, dokud nejsou připojeny všechny nosníky a spoje (viz. obr. 5.1 & 5.2).
POZNÁMKA: Je důležité začít z jednoho místa a pracovat ve stejném směru až do posledního připojení. Nezačínajte z více míst, protože to ztěžuje spojení pro několik posledních nosníků a spojů.



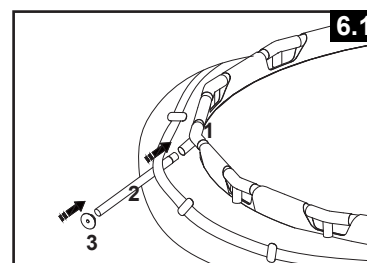
NÁVOD NA SESTAVENÍ (pokr.)

Poslední spoj může být obtížné dokončit- současně zvedněte poslední spojku "T" a nosník o více než 5cm, připojte nosník do spojky a vyrovnejte tyto díly do vodorovné polohy. Spojka vklouzne do nosníku (viz. obr. 5.3). Dříve, než přistoupíte k montáži svislých nohou, ujistěte se, že jsou všechny spoje spojené.

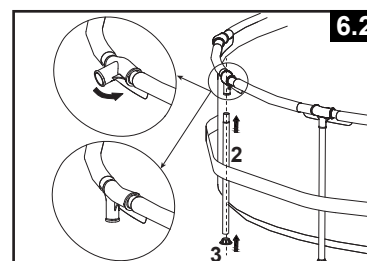


3. Montáž svislých nohou

- Nejprve připevněte koncovku (3) k dolní části každé nohy (2). Nosníky a T-spoje položte na zem. Posuňte jednu svislou nohu do smyčky, která se nachází uprostřed bazénového pláště a horní část nohy vložte do spodní části T-spoje (1) (viz. obr. 6.1). Pokračujte stejným způsobem se všemi svislými nohami.



- Zvedněte sestavu nosníků a ujistěte se, že všechny nohy jsou ve svislé poloze (viz. obr. 6.2). Zatlačte všechny T-spoje dolů, abyste se ujistili, že jsou pevně spojeny s nohami.
- Zatáhněte pomalu za spodní část nohy směrem ven, aby noha byla svislá a kolmá na podklad.



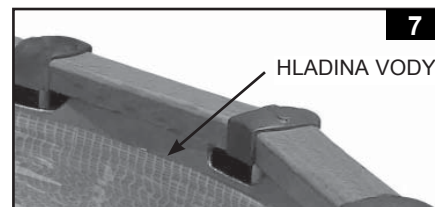
4. Naplnění bazénu

- Nainstalujte matice filtru, pryžové podložky plochého filtru a závitové přípojky filtru do předpřipravených otvorů pláště, viz manuál pro filtrační čerpadlo Krystal Clear™. Víčka na vstupy hadic zastrčte z vnitřní strany bazénu do závitových přípojek filtru, aby voda nevytékala při plnění.
- Před naplněním bazénu vodou se ujistěte, zda je zátka výpustního ventilu zavřená a víčko výpustního ventilu na vnější straně je pevně přišroubováno. Naplňte bazén vodou max. do výšky 2,5 cm. Zkontrolujte, zda je voda ve vodorovné poloze.

DŮLEŽITÉ: Pokud má voda v bazénu tendenci slévat se k jedné straně, bazén není umístěn na absolutní rovině. Postavení bazénu na nerovné ploše bude způsobovat naklání bazénu a posléze vyboulení materiálu na stěně. Hrozí tak zborcení bazénu. Pokud bazén není na rovné ploše, vodu vypusťte, plochu pod bazénem vyrovnejte a bazén znovu naplňte vodou.

- Vyrovnejte nerovnosti (záhyby) na dně bazénu - vytlačujte je směrem od středu bazénu k obvodu (k místu spoje stěny bazénu a dna). Nebo z vnějšku bazénu sáhněte pod stěnu bazénu, uchopte dno a zatáhněte za něj směrem ven. Pokud nerovnosti způsobuje podložka pod bazénem, 2 osoby stojící na opačné straně bazénu za ni zatáhnou a nerovnosti tím odstraní. Při vstupu nebo výstupu z bazénu v průběhu tohoto procesu používejte správně sestavený bazénový žebřík. Také se ujistěte, že všechny nohy jsou vertikální a kolmé k zemi.

- 5. Naplňte bazén vodou až těsně pod linii bazénového rukávu (viz. obr. 7).

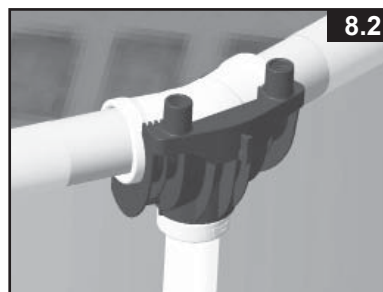
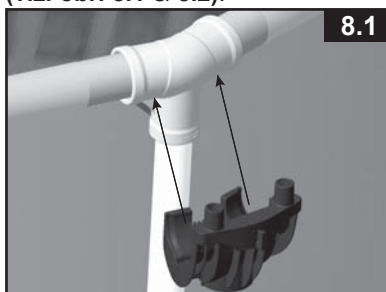


SESTAVENÍ OBLOŽENÍ BAZÉNU

Jakmile je bazén naplněn vodou, je zcela rovný a svislé nohy jsou umístěny ve středu každého betonového bloku, můžete přistoupit k montáži obložení.

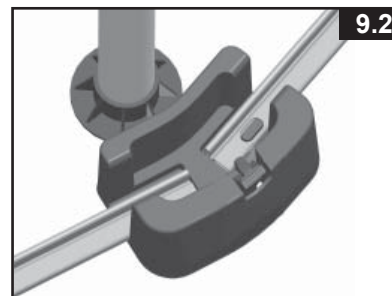
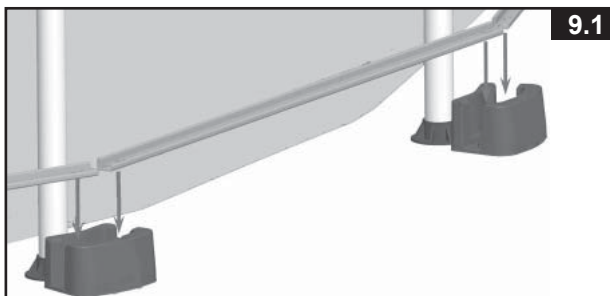
1. Instalace horní svorky

- Horní svorku (13) připevněte ze spodní strany na spojku "T" rámu bazénu. Ujistěte se, že dva šrouby na horní svorce směřují směrem vzhůru. Postupně připevněte všechny horní svorky na spojky "T" (viz. obr. 8.1 & 8.2).



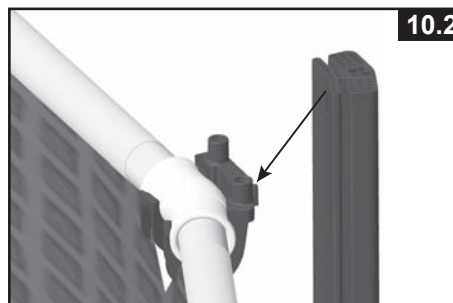
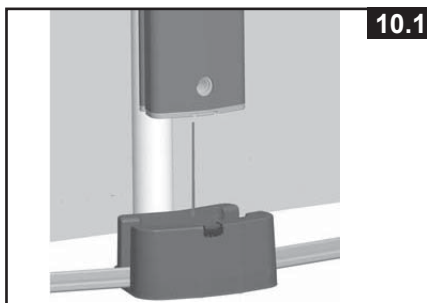
2. Podložka sloupku a instalace spodní lišty

- Podložku sloupku (21) položte na zem a vyrovnejte ji s podložkou nohy. Zajistěte, aby závitový boční otvor v dolní části podložky sloupku směřoval ven. Umístěte všechny spodní podložky na místo.
- Spodní lištu (20) vložte mezi dvě podložky sloupků (21) - začněte jedním spojem a pokračujte dalším, vždy ve stejném směru. Nacvakněte předvrtané otvory na spodní liště na výstupky v podložce sloupku. Tento postup opakujte dokola, dokud nejsou připojeny všechny spodní lišty a podložky. Upravte odhadem vzdálenost podložky sloupku od podložky nohy tak, aby opěrný sloupek (14) stál po instalaci svisle (viz. obr. 9.1 & 9.2).

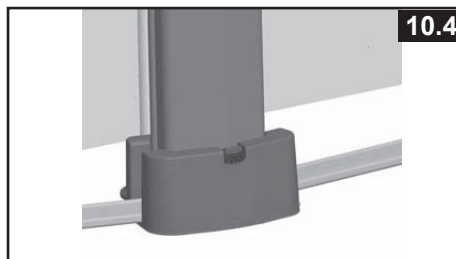
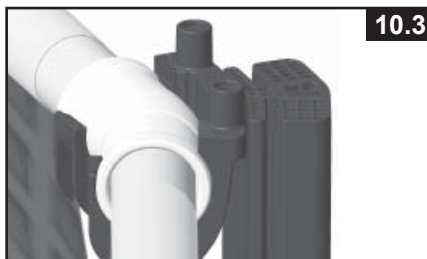


3. Instalace opěrného sloupku

- Odstraňte kartónové vložky z obou stran každého opěrného sloupku.
- Opěrný sloupek zasuněte (14) do spodního podložky (21). Lehce nadzvedněte opěrný sloupek tak, aby se štěrbiná na horním konci opěrného sloupku zaháklá do výstupku v horní svorce. Zatlačte směrem dolů, aby se opěrný sloupek pevně spojil s horní svorkou a zasunul se do podložky sloupku (viz. obr. 10.1, 10.2 & 10.3).
- Zopakujte tento postup, dokud nejsou všechny opěrné sloupky připojeny k horním svorkám a spodním podložkám sloupků (viz. obr. 10.4).



SESTAVENÍ OBLOŽENÍ BAZÉNU (pokr.)

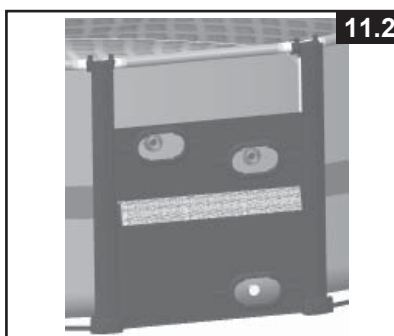
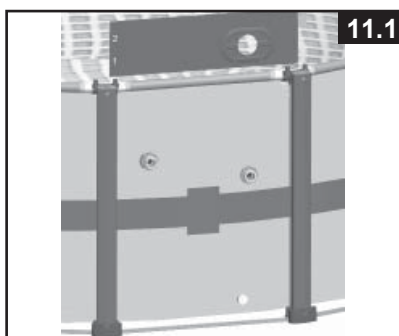


4. Instalace bočního panelu

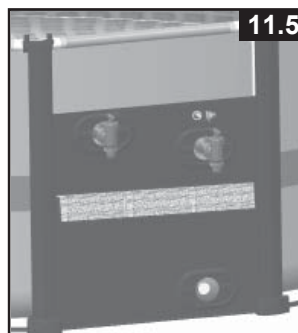
Počet bočních panelů závisí na velikosti bazénu. Existují dva boční panely, které vyžadují zvláštní pozornost během instalace: 1. boční panel, který musí být nainstalován mimo vstupy hadic. 2. boční panel s varovným textem, který musí být nainstalován na dobře viditelném místě. Boční desky pro tyto dva speciální panely jsou zabaleny odděleně od ostatních.

4a. Boční panel s otvory

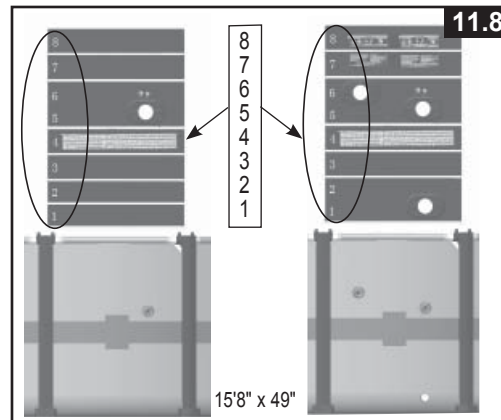
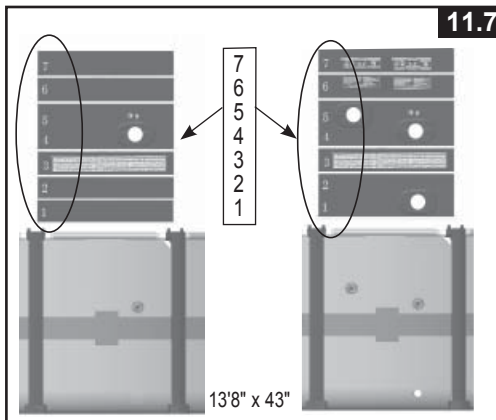
- Vyhledejte boční panel s otvory. Rozbalte boční desky z obalu. Nejprve zasuňte desku s jedním otvorem dolů do opěrných sloupků a nasuňte ji na svislou hranu spodní lišty. Postupujte podle pořadových čísel panelů zdola nahoru. Drážka desky musí být zcela zasunuta na jazyček předchozí desky. Potisk na bočních deskách musí být směrem ven. Potom nasuňte boční desku se dvěma otvory (18) označenými čísly „5 a 6“ do opěrných sloupků a nasuňte na jazyček boční desky označené číslem „4“ (viz. obr. 11.1 & 11.2).



- Ve směru hodinových ručiček našroubujte přípojky plunžrového ventilu (15) na stěnové průchodky se závity, které již byly instalovány na plášť bazénu během instalace bazénu (viz. obr. 11.3). Ve směru hodinových ručiček přišroubujte plunžrové ventily na přípojky plunžrového ventilu (15). Zavřete plunžrové ventily otočením hlavice ventilu ve směru hodinových ručiček, jak je popsáno v návodu k filtrační pumpě. Nyní můžete vytáhnout víčka na vstupy hadic (14) ze stěnových průchodek se závitem zevnitř bazénu (viz. obr. 11.4 & 11.5).
- Pokračujte v dokončení instalace bočního panelu nainstalováním zbylých bočních desek označených číslem „7“ a „8“ (viz. obr. 11.6, 11.7 & 11.8).

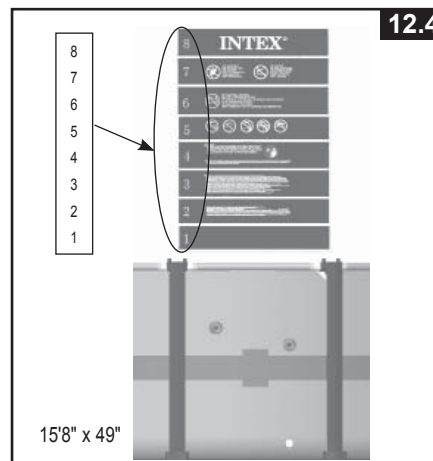
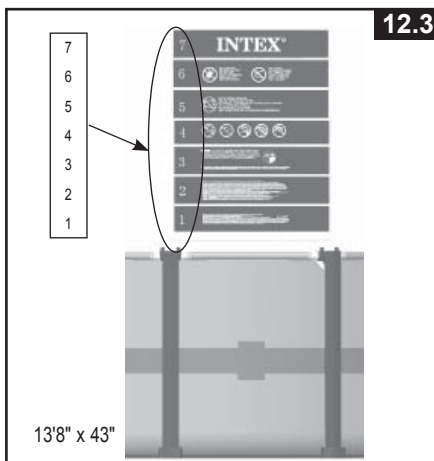
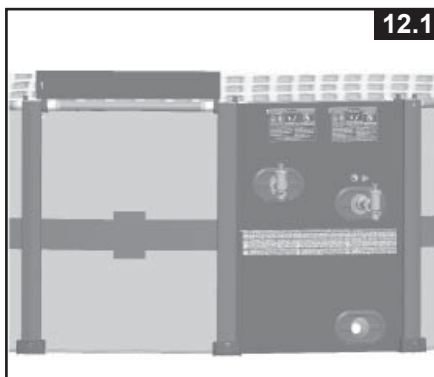


SESTAVENÍ OBLOŽENÍ BAZÉNU (pokr.)



4b. Instalace bočního panelu s „varováním“

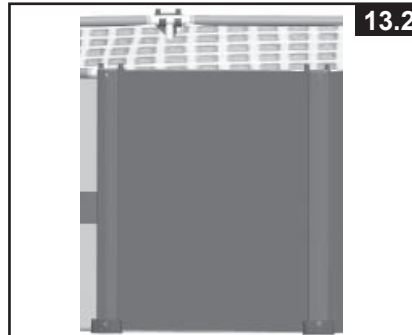
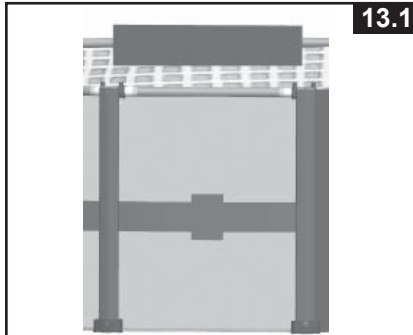
- Umístěte boční panel s varováním tak, aby byla varování snadno vidět pro uživatele před vstupem do bazénu. Rozbalte boční desky z obalu a zasuňte boční desku do opěrných sloupků a nasuňte ji na svislou hranu spodní lišty. Postupujte podle pořadových čísel zdola nahoru. Drážka desky musí být zcela zasunuta na jazyček předchozí desky. Potisk na bočních deskách musí směřovat ven (viz. obr. 12.1 & 12.2).



SESTAVENÍ OBLOŽENÍ BAZÉNU (pokr.)

4c. Instalace zbývajících bočních panelů

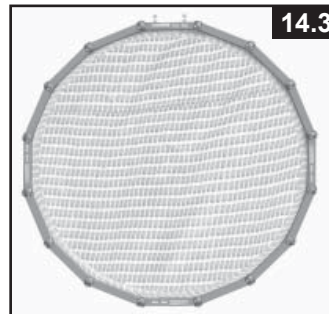
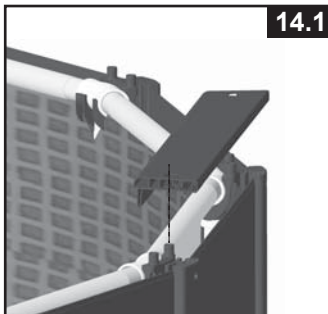
- Nainstalujte boční desky jednu po druhé zdola nahoru. Vložte drážky první boční desky na svislou hranu spodní lišty a drážku na druhé straně desky na jazýček každé předchozí desky. Boční desky s vytištěnými dřevěnými letokruhy musí směřovat ven (viz. obr.13.1 & 13.2).



5. Instalace horní desky

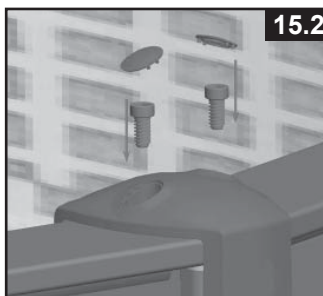
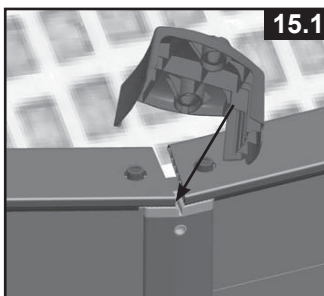
Připojte horní desku (12) na horní hranu boční desky. Výstupky na šrouby na horních svorkách musí zapadnout do otvorů na koncích horní desky. Ujistěte se, že jazýček boční desky zapadá do drážky horní desky (12). Zopakujte tento postup, dokud nejsou všechny horní desky nainstalovány na horní svorky a na boční desky.

POZNÁMKA: K dispozici jsou čtyři vrchní desky, které jsou potišťeny varováním. Mezi jednotlivé desky s varováním nainstalujte vždy 3 desky bez varování (viz. obr. 14.1, 14.2 & 14.3).



6. Instalace horního krytu sloupku

Nainstalujte horní kryt sloupku (11) v místě, kde se obě horní desky spojují. Nasuňte výstupek horního krytu sloupku do štěrbin na horním konci opěrného sloupku. Otvory na horním krytu sloupku musejí být zarovnány s výstupky na šrouby na horní svorce. Vložte a našroubujte šroub (10) do každého výstupku na šrouby pomocí dodaného klíče (22) a pak zakryjte vodotěsnými uzávěry (9). Zopakujte tento postup, dokud nejsou všechny kryty horních svorek připevněny k horním svorkám a opěrným sloupkům (viz. obr. 15.1, 15.2 & 15.3).



ÚDRŽBA BAZÉNU A CHEMIKÁLIE

⚠ VAROVÁNÍ

NEZAPOMEŇTE

- Udržujte vodu v bazénu čistou a ošetřujte ji desinfekčními prostředky. Ochráníte tím všechny, kteří se v bazénu koupají, před případným onemocněním ze znečištěné vody. Vodu z bazénu nepolykejte a dodržujte pravidla základní hygieny.
- Udržujte bazén čistý. Dno bazénu musí být vždy viditelné z vnějšího okraje bazénu.
- Krycí plachtu udržujte z dosahu dětí, mohlo by dojít k zaplétení, utonutí či jinému vážnému zranění.

Úprava vody

Udržování správné chemické rovnováhy vody pomocí vhodných prostředků je jedním z nejdůležitějších faktorů pro maximální prodloužení životnosti bazénu, udržení jeho vzhledu a udržování čisté a nezávadné vody. Pro testování a údržbu vody je důležitá volba správné techniky. Bazénovou chemii, testovací soupravy a správný postup v péči o Vaši vodu Vám poskytne firma specializovaná na bazény a jejich údržbu. Dodržujte písemné pokyny uváděné výrobcem bazénové chemie.

1. Zabraňte kontaktu chlóru s pláštěm bazénu, dokud se chlór úplně nerozpustí. Chlór v granulích nebo tabletách nejprve rozpustíte v nádobě s vodou, teprve potom ho postupně přidejte do bazénu. Z podobného důvodu se tekutý chlór vlévá do bazénu na různých místech po jeho obvodu a je nutné ho okamžitě promíchat s vodou v bazénu.
2. Nikdy nemíchejte chemikálie dohromady, do bazénu je přidávejte odděleně a důkladně je před přidáním další chemikálie promíchejte s vodou.
3. Jako pomůcka pro udržování čisté vody v bazénu Vám pomůže skimmer a bazénový vysavač značky Intex. Toto bazénové příslušenství získáte u Vašeho prodejce bazénů.
4. K čištění bazénů nepoužívejte vysokotlaké čističe.

ŘEŠENÍ BĚŽNÝCH PROBLÉMŮ

PROBLÉM	POPIS	PŘÍČINA	ŘEŠENÍ
ŘASY	<ul style="list-style-type: none"> • Nazelenalá voda. • Zelené nebo černé skvrny na plášti bazénu. • Bazén je kluzký a/nebo páchne. 	<ul style="list-style-type: none"> • Je nutné upravit hladinu chlóru a hodnotu pH. 	<ul style="list-style-type: none"> • Doplníte chlór šokovou metodou. Upravte pH na hodnotu požadovanou pro Váš bazén. • Vysajte dno bazénu. • Udržujte potřebnou hladinu chlóru.
ZABARVENÁ VODA	<ul style="list-style-type: none"> • Voda se při první úpravě chlórem zabarví do modra, hněda nebo zčerná. 	<ul style="list-style-type: none"> • Měď, železo nebo hořčík ve vodě zoxidují přidáním chlóru. 	<ul style="list-style-type: none"> • Upravte pH na doporučenou hodnotu. • Vodu filtrujte, dokud není čistá. • Často vyměňujte filtrační vložku.
CIZÍ LÁTKY VE VODĚ	<ul style="list-style-type: none"> • Voda má zamlžený nebo mléčný vzhled. 	<ul style="list-style-type: none"> • „Tvrdá voda“ způsobená příliš vysokým pH. • Nízký obsah chlóru. • Cizí látky ve vodě. 	<ul style="list-style-type: none"> • Upravte pH. Kontaktujte Vašeho prodejce bazénu s prosbou o radu. • Zkontrolujte správnou hladinu chlóru. • Vyčistěte nebo vyměňte Vaši filtrační vložku.
DLOUHODOBĚ NÍZKÁ HLADINA VODY	<ul style="list-style-type: none"> • Hladina je níže než předchozí dne. 	<ul style="list-style-type: none"> • Trhlina nebo otvor v plášti bazénu nebo v hadicích. 	<ul style="list-style-type: none"> • Oprava soupravou na záplatování. • Rukou dotáhněte všechny víčka a uzávěry. • Vyměňte hadice.
USAZENINA NA DNĚ BAZÉNU	<ul style="list-style-type: none"> • Nečistoty nebo písek na dně bazénu. 	<ul style="list-style-type: none"> • Časté používání, časté vstupování do bazénu. 	<ul style="list-style-type: none"> • K vyčištění dna bazénu použijte vysavač na bazény.
NEČISTOTY NA HLADINĚ	<ul style="list-style-type: none"> • Listy, hmyz apod. 	<ul style="list-style-type: none"> • Bazén je příliš blízko stromů. 	<ul style="list-style-type: none"> • Použijte skimmer Intex.

ÚDRŽBA A VYPOUŠTĚNÍ BAZÉNU



UPOZORNĚNÍ

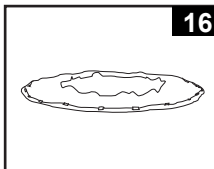
Vždy dodržujte pokyny výrobce chemikálií a hygienická a bezpečnostní upozornění.

Nedoplňujte chemikálie do bazénu, když jsou v něm osoby. Můžete způsobit podráždění pokožky nebo očí. Roztoky koncentrovaného chlóru mohou poškodit plášť bazénu. Společnost Intex ani její oprávnění prodejci, servisní střediska či zaměstnavatelé nenesou žádnou zodpovědnost za škody způsobené ztrátou vody v bazénu, poškození chemikáliemi či závadnou vodou. **Mějte vždy k dispozici náhradní filtrační vložky. Filtrační vložky vyměňujte každé dva týdny.** Ke všem našim nadzemním bazénům doporučujeme používat Intex filtrační čerpadla Krystal Clear™.

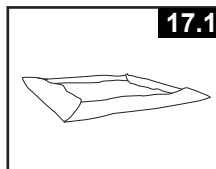
YDATNÝ DĚŠŤ: Abyste zabránili poškození bazénu, neprodleně vypustěte napršenou dešťovou vodu, která způsobuje přesazení maximální povolené výšky hladiny vody.

JAK BAZÉN VYPOUŠTĚT A DLOUHODOBĚ SKLADOVAT

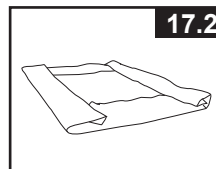
1. Prostudujte si všechny místní předpisy a zvláštní nařízení týkající se vypouštění vody z bazénů.
2. Zkontrolujte, zdali je vypouštěcí ventil uvnitř bazénu pevně na svém místě.
3. Z vypouštěcího ventilu na vnější straně bazénu odšroubujte víčko.
4. Připojte zahradní hadici (konec se závitem) k nastavci vypustního ventilu.
5. Druhý konec hadice položte na místo, kde lze vodu bezpečně vypustit daleko od domu a jiných staveb.
6. Nástavec vypustního ventilu přišroubujte na výpustní ventil. **Poznámka: Nástavec zatlačí vypouštěcí zátku dovnitř bazénu, tím se otevře vypouštěcí ventil a voda začne okamžitě vytékat.**
7. Jakmile voda přestane z bazénu vytékat, začněte nadzvedávat bazén na opačné straně, než je výpustní ventil tak, aby zbývající voda stekla k ventilu a došlo k úplnému vyprázdnění bazénu.
8. Po skončení vypouštění hadici a nástavec odšroubujte/ odpojte.
9. Do vypouštěcího ventilu před uskladněním vraťte vypouštěcí zátku (z vnitřní strany).
10. Na výpustní ventil z vnější strany opět našroubujte víčko.
11. Při demontáži obložení a bazénu se řiďte instrukcemi v návodu na sestavení v opačném pořadí. Odstraňte všechny spojovací díly.
12. Před uskladněním se ujistěte, že je bazén vč. všech jeho součástí naprosto suchý. Před složením bazénu ponechte bazén zhruba hodinu vyschnout na slunci (**viz. obr. 16**). Poprašte stěny bazénu kosmetickým pudrem - ten absorbuje veškerou vlhkost. Stěny se nebudou lepit k sobě.
13. Složte bazén do tvaru čtverce. Začněte na jedné straně, nadvakrát ohněte jednu šestinu pláště bazénu směrem ke středu. Stejně postupujte na druhé straně (**viz. obr. 17.1 & 17.2**).
14. Poté jednoduše přeložte složené strany přes sebe, jako když zavíráte knihu (**viz. obr. 18.1 & 18.2**).
15. Dva konce přeložte do středu (**viz. obr. 19**).
16. Přehněte jeden konec přes druhý jako se zavírá kniha a plášť bazénu s citem stlačte (**viz. obr. 20**).
17. Plášť bazénu a příslušenství skladujte na suchém místě při teplotě mezi 0 - 40° C.
18. Pro uskladnění lze použít původní kartónovou krabici.



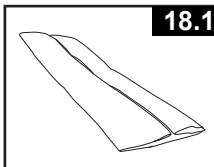
16



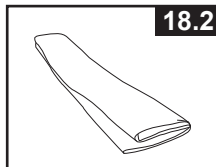
17.1



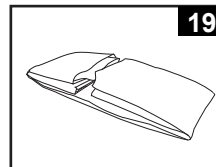
17.2



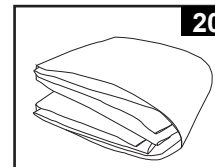
18.1



18.2



19



20

ZIMNÍ PŘÍPRAVA

Zazimování vašeho nadzemního bazénu

Po použití můžete váš bazén snadno vyprázdnit a uskladnit na bezpečném místě. Pokud teplota klesne pod 5°C, bazén vypustíte, rozeberete a správně uskladníte. Led může poškodit bazénový plášť či může způsobit zborcení bazénu. Viz také část „Jak vypustit bazén“.

Pokud teplota neklesne pod 5°C, spotřebitel může ponechat bazén venku za následujících podmínek:

1. Vyčistěte důkladně bazénovou vodu (v případě bazénů Easy Set nebo Oval Frame dbejte na to, aby byl nafukovací prstenec řádně nafouknutý).
2. Odstraňte skimmer nebo jakékoli příslušenství připojené ke stěnové průchodce se závitem. Je-li to nutné, vyjměte sítko. Všechny díly očistěte a před uskladněním důkladně vysušte.
3. Oba otvory na hadice zazátkujte z vnitřní strany bazénu (bazény o velikosti 16' a menší). Uzavřete oba plunžrové ventily (bazény o velikosti 17' a větší).
4. Odstraňte schůdky (jsou-li nainstalovány) a uskladněte je na bezpečném místě. Schůdky před uskladněním důkladně osušte.
5. Odmontujte hadice, které spojují pumpu s bazénem.
6. Přidejte příslušné zazimovací chemikálie. Poradte se s Vaším prodejcem bazénové chemie. Doporučení se mohou lišit v různých regionech.
7. Přikryjte bazén krycí plachtou Intex. **POZOR: KRYCÍ PLACHTA NENAHRAZUJE BEZPEČNOSTNÍ KRYT BAZÉNU.**
8. Vypustte všechnu vodu z celé pumpy a hadic a vyčistěte je. Vyjměte a zlikvidujte starou filtrační vložku. Vždy mějte po ruce jednu náhradní vložku na příští sezónu.
9. Filtrační pumpu a její díly uskladněte v kryté místnosti na bezpečném a suchém místě, ideálně při teplotě mezi 0 až 40° C.

OBECNÉ ZÁSADY BEZPEČNOSTI VE VODĚ

Odpočinek ve vodě je zábavný a má také léčebné účinky. Hrozí při něm však také nebezpečí zranění nebo smrti. Abyste snížili riziko poranění, prostudujte si a dodržujte veškerá varování a pokyny uvedené na výrobku, na balení a na vložených letácích. Nezapomeňte však, že varování, pokyny a bezpečnostní předpisy týkající se výrobku, zahrnují jen některá běžná rizika odpočinku ve vodě, ale neřeší všechny případy ohrožení a/ nebo nebezpečí.

Pro další ochranu se také seznamte s následujícími bezpečnostními pokyny, stejně jako s pokyny vydanými národními institucemi, které se zabývají bezpečností:

- Požadujte stálý dohled. Určete jednu dospělou osobu jako „plavčíka“, který bude mít dozor nad děním v bazénu zvláště, pokud v něm jsou děti.
- Naučte se plavat.
- Naučte se poskytovat první pomoc.
- Poučte každého, kdo hlídá uživatele bazénu, o možných nebezpečích a o použití bezpečnostních zařízení, například uzamykatelných dveří, zábran apod.
- Poučte všechny uživatele bazénu vč. dětí, co dělat v případě nebezpečí.
- Při všech aktivitách ve vodě vždy používejte zdravý rozum a dobrý úsudek.
- Dozor, dozor, dozor.

OMEZENÁ ZÁRUKA

Váš bazén Intex byl vyroben za použití nejkvalitnějších materiálů a zpracování. Všechny výrobky Intex byly před opuštěním továrny zkontrolovány a shledány prosté všech vad. Tato omezená záruka se vztahuje pouze na bazén Intex.

Tato omezená záruka je dodatkem, a ne náhradou vašich zákonných práv a opravných prostředků. Vaše zákonná práva mají přednost do té míry, do jaké je tato záruka v rozporu s některým z nich. Například, spotřebitelské zákony v celé Evropské unii stanovují zákonná záruční práva navíc k pokrytí, které poskytuje tato omezená záruka: informace o spotřebitelských právech celé EU naleznete na webových stránkách Evropského spotřebitelského centra na http://ec.europa.eu/consumers/ecc/contact_en/htm.

Tato omezená záruka se vztahuje pouze na původního kupce a je nepřenosná. Tato omezená záruka je platná pro období 90 dní od data původního maloobchodního nákupu. Uschovejte si původní doklad o zakoupení s tímto návodem, protože doklad o zakoupení musí doprovázet reklamaci, jinak bude omezená záruka neplatná.

Pokud zjistíte výrobní vadu na bazén Intex během záruční doby, obraťte se na příslušné servisní středisko Intex, které je uvedeno v samostatném seznamu „autorizovaných servisů“. Pokud se předmět vrátí podle pokynů servisního střediska Intex, servisní středisko zkontroluje předmět a rozhodne o platnosti nároku. Pokud se na předmět vztahují ustanovení záruky, bude předmět zdarma opraven nebo vyměněn za stejnou nebo srovnatelnou položku (podle rozhodnutí Intex).

Žádné další záruky se neposkytují, kromě této záruky a zákonných práv platných ve vaší zemi. Do rozsahu, který je možný ve vaší zemi, Intex v žádném případě nepřebírá odpovědnost vůči vám ani žádné třetí straně za přímé nebo nepřímé škody vyplývající z použití vašeho bazén Intex, nebo konání společnosti Intex nebo jejích zástupců a zaměstnanců (včetně výroby produktu). Některé státy nebo jurisdikce nedovolují vyloučení nebo omezení náhodných nebo následných škod, takže výše uvedená omezení nebo vyloučení se na vás nemusí vztahovat.

Uvědomte si, že tato omezená záruka se neuplatní v následujících případech:

- V případě, že bazén Intex byl vystaven nedbalosti, nesprávnému použití nebo nasazení, nehodám, nesprávnému používání, nesprávné údržbě nebo skladování;
- V případě, že Intex Pool byl vystaven poškození okolnostmi mimo kontrolu Intex, včetně ale ne výlučně, běžného opotřebení a poškození způsobeného požárem, povodní, zmrazením, deštěm nebo jinými vnějšími přírodními silami;
- Na díly a součásti, které neprodává Intex; a/nebo
- Na neoprávněné úpravy, opravy a demontáže bazén Intex kýmkoli jiným než pracovníkem servisního střediska Intex.

Tato záruka se nevztahuje na náklady spojené se ztrátou bazénové vody, chemikálií nebo poškození vodou. Tato záruka se nevztahuje na zranění nebo poškození jakéhokoli majetku nebo osob.

Přečtěte si pečlivě návod k obsluze a dodržujte všechny pokyny týkající se správného provozu a údržby bazén Intex. Před použitím vždy zkontrolujte váš výrobek. Omezená záruka může být neplatná, pokud nejsou dodržovány pokyny.