

## BAZÉNOVÉ SCHŮDKY GRE BEZPEČNOSTNÍ



## NÁVOD K POUŽITÍ

### **DŮLEŽITÉ BEZPEČNOSTNÍ UPOZORNĚNÍ**

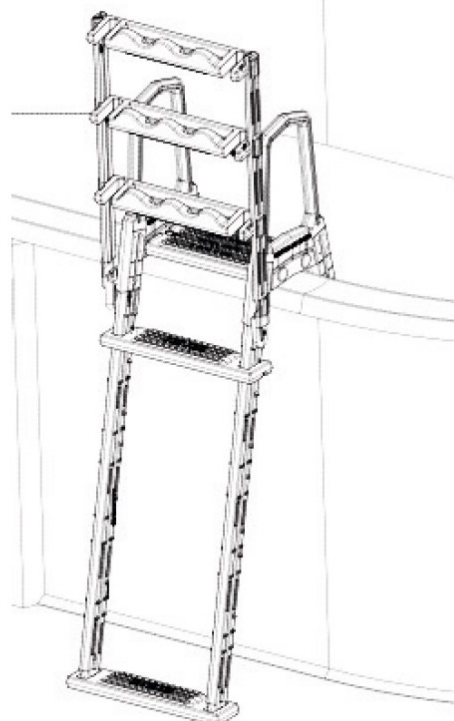
Před instalací a použitím tohoto výrobku je nutné, abyste si pozorně přečetli návod, abyste jej pochopili a přesně se jím řídili.

## Obsah:

- 1) Seznámení se s produktem
- 2) Varování
- 3) Návod k sestavení a k použití
- 4) Parametry
- 5) Schéma a seznam příslušenství

## 1) Seznámení se s produktem

Schůdky ve tvaru písmene A jsou vyrobeny procesem vyfukování polyetylenu, který má vysokou odolnost proti korozi. Celé schůdky jsou upraveny, aby byl povrch příjemný chodidlům. Jednotlivé stupně mají embosovaný reliéf, který zabraňuje sklouznutí. Vystužený silný materiál zaručuje bezpečnost, stabilitu a trvanlivost výrobku. Schůdky jsou určeny pro nadzemní bazény s výškou 120 a 132 cm. Venkovní část schůdků je navržena pro vytažení nahoru. Když se bazén nepoužívá, jednoduše venkovní stupně vytáhnete nahoru a tím zabráníte dětem vstupu do bazénu.



## 2) Varování a poučení

- Schůdky vždy umístěte na pevný a stabilní podklad.
- V jednu chvíli smí používat schůdky pouze jedna osoba.
- Schůdky musí být sestaveny a používány v souladu s tímto manuálem.
- Nenechte děti si hrát se schůdkami.
- Abyste předešli poškození či zranění, doporučujeme instalaci schůdků a jejich umístění na místo provádět dvěma osobami.
- Abyste zabránili uvíznutí nebo utopení se, NIKDY neplavte v okolí schůdků a už vůbec neprolézejte nebo neproplavávejte jejich částmi. Mohlo by dojít k uvíznutí a utonutí.
- Maximální zatížení schůdků je 113 kg. Varování: v případě překročení tohoto váhového limitu, může dojít k poškození výrobku a k vážnému úrazu!
- V době, kdy bazén nevyužíváte, vždy pro bezpečnost vytáhněte venkovní část schůdků nahoru.

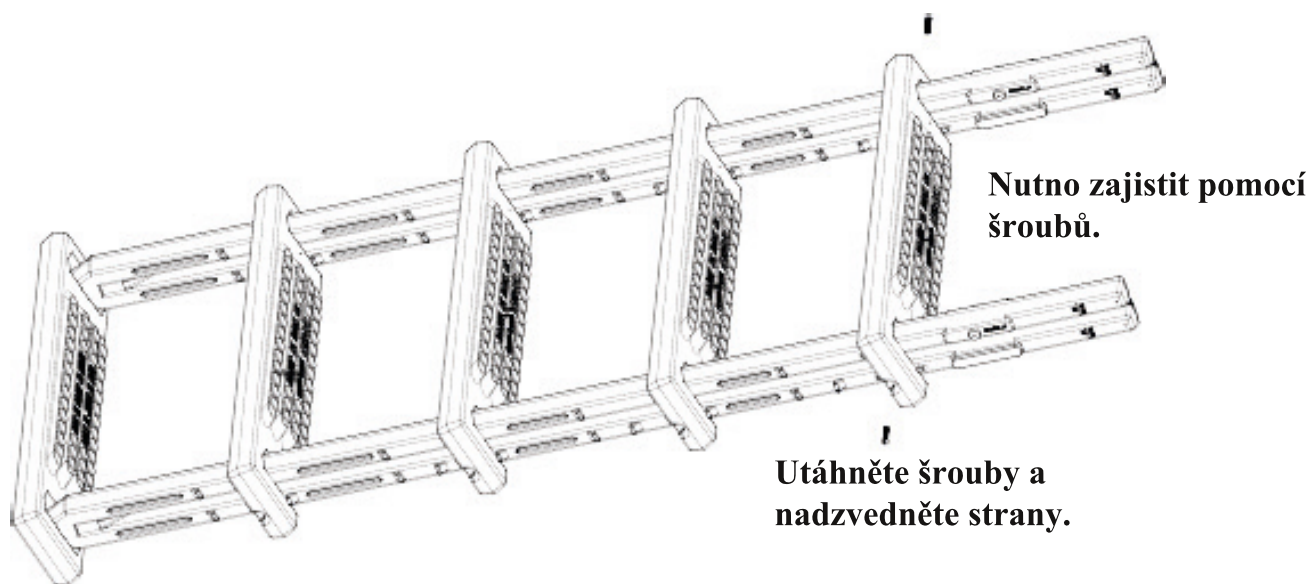
## 3) Návod k sestavení a použití

1. Vyměňte žebřík a jeho příslušenství z krabice a zkontrolujte, zda je balení kompletní.
2. Nejprve položte spodní část na rovný povrch drážkovanou stranou nahoru; pak zacvakněte dva držáky do drážky.

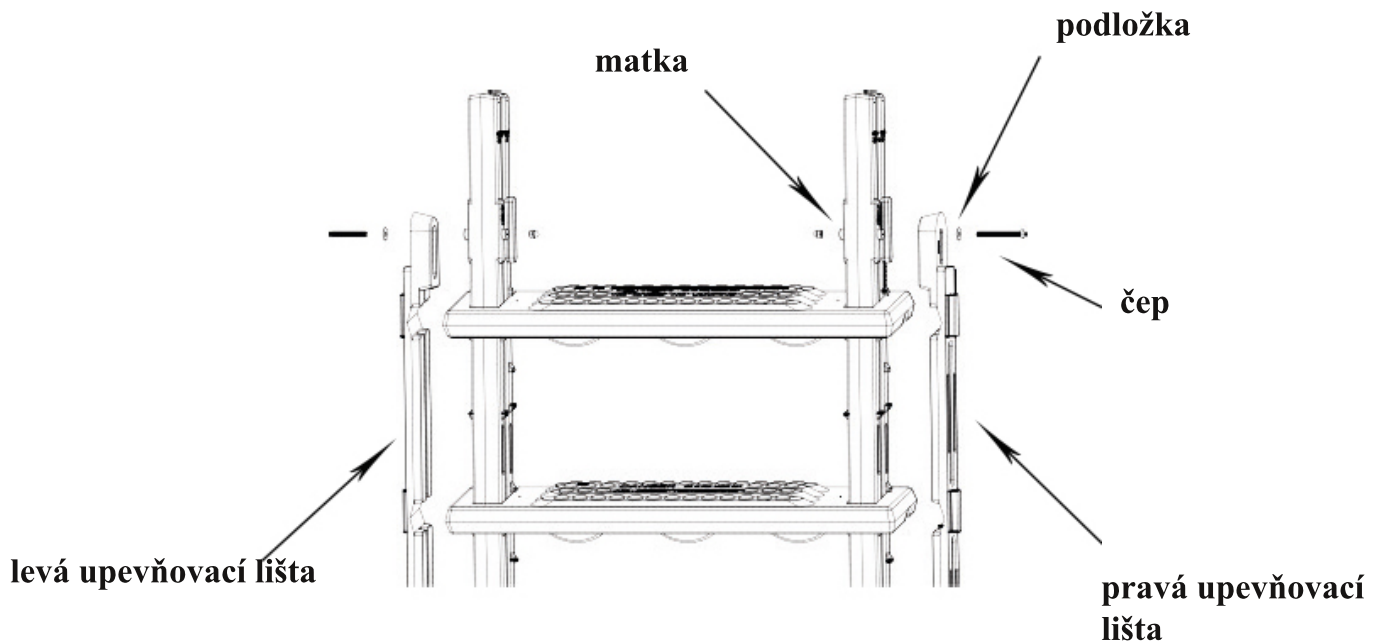


*Poznámka: Oba držáky je třeba zacvaknout do drážky ve stejném směru.*

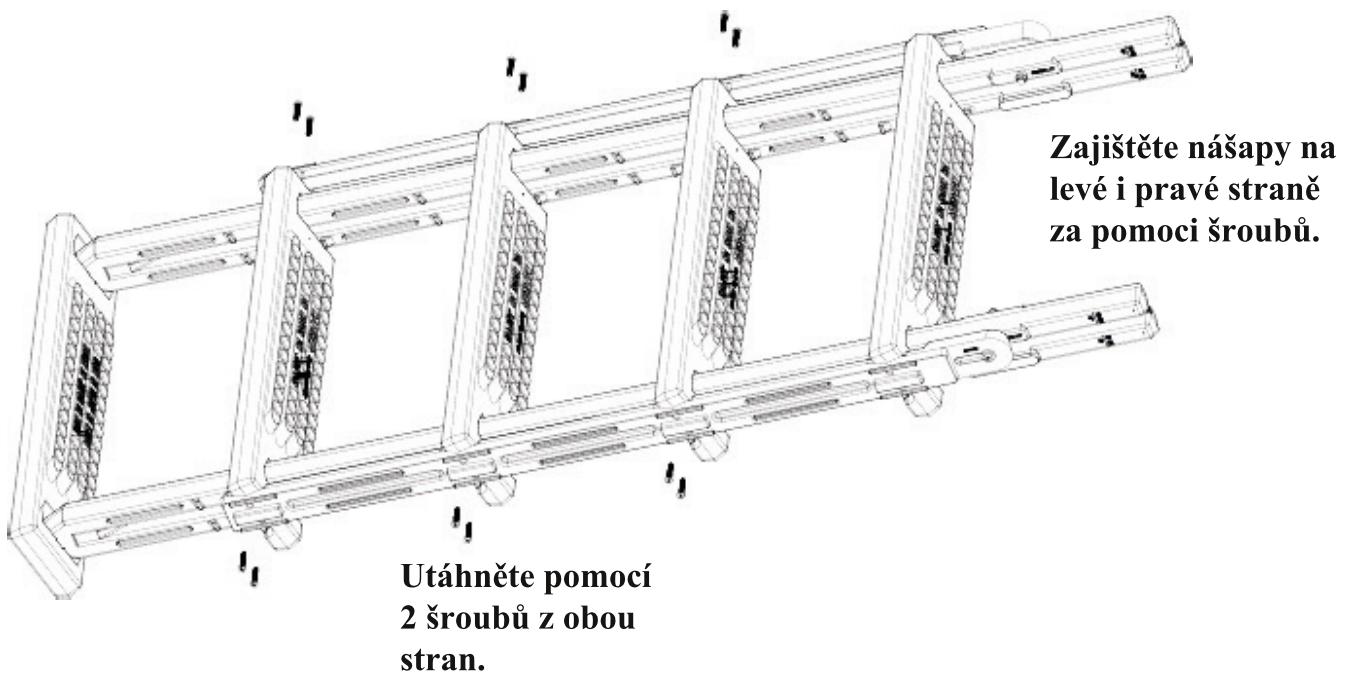
3. Namontujte do držáku čtyři nášlapy, viz obrázek níže. Upevněte horní nášlap k držáku pomocí šroubů # 10x1-1 / 4.



4. Upevněte levé a pravé upevňovací lišty pomocí šroubu a těsnění (M6) a matice M6 \* 85!, Příliš neutahujte (příslušenství je v sadě šroubů 5862050002)



5. Pomocí dalších šroubů # 10x1-1 / 4 upevněte další tři nášlapy. Tuto část schůdků můžete pro zatím odložit.

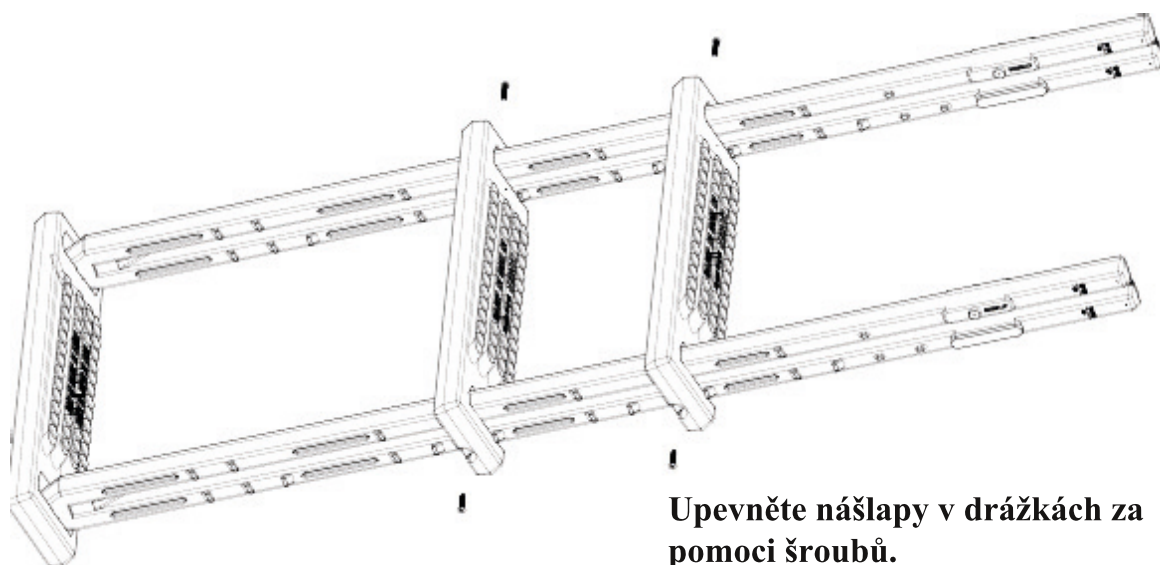


6. Položte další spodní nášlap na rovnou plochu tak, aby drážkovaná strana směřovala nahoru; potom zacvakněte dva držáky do drážky.

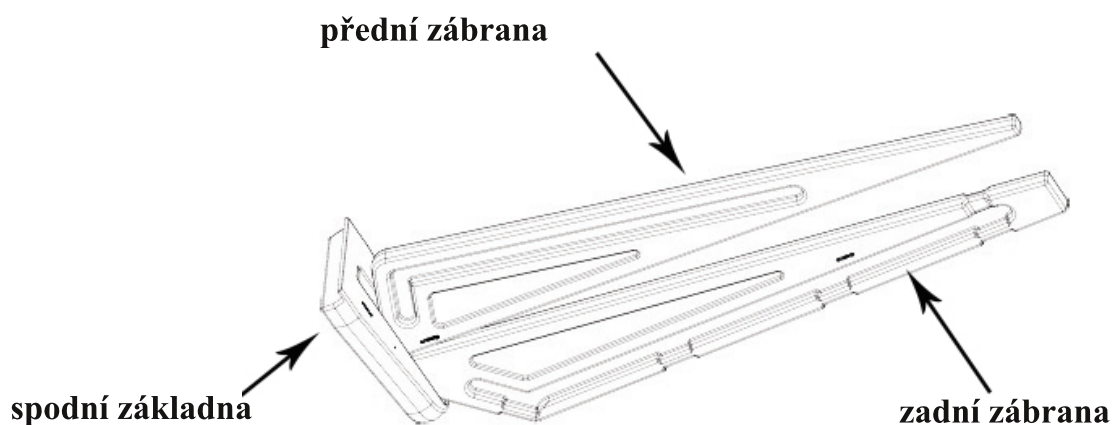
*Poznámka: Oba držáky je třeba zacvaknout do drážky ve stejném směru.*



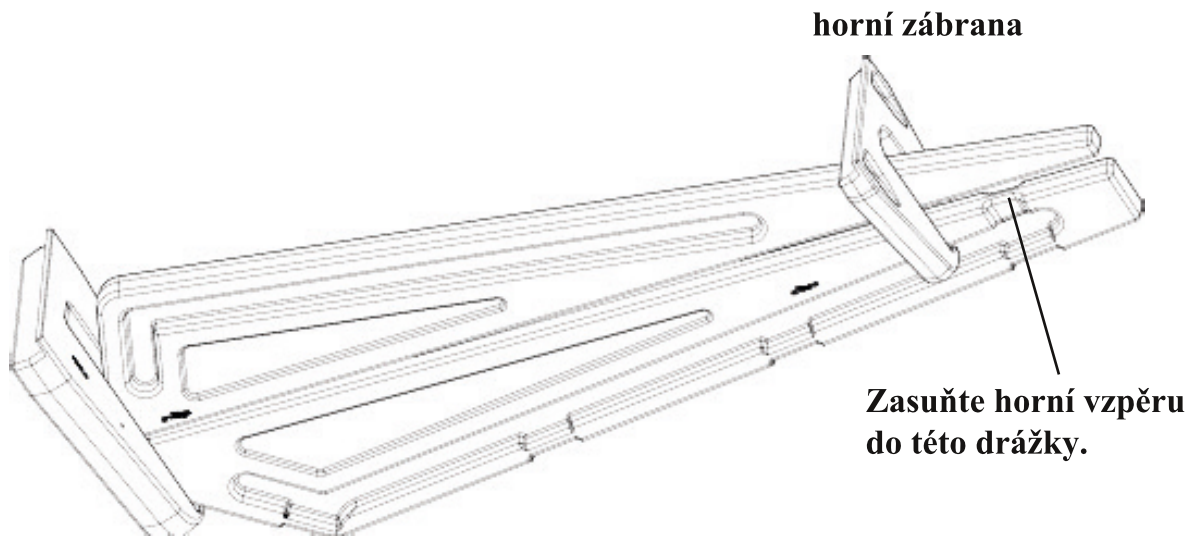
7. Upevněte nášlap do drážky a zajištěte šrouby #10x1-1 / 4 .



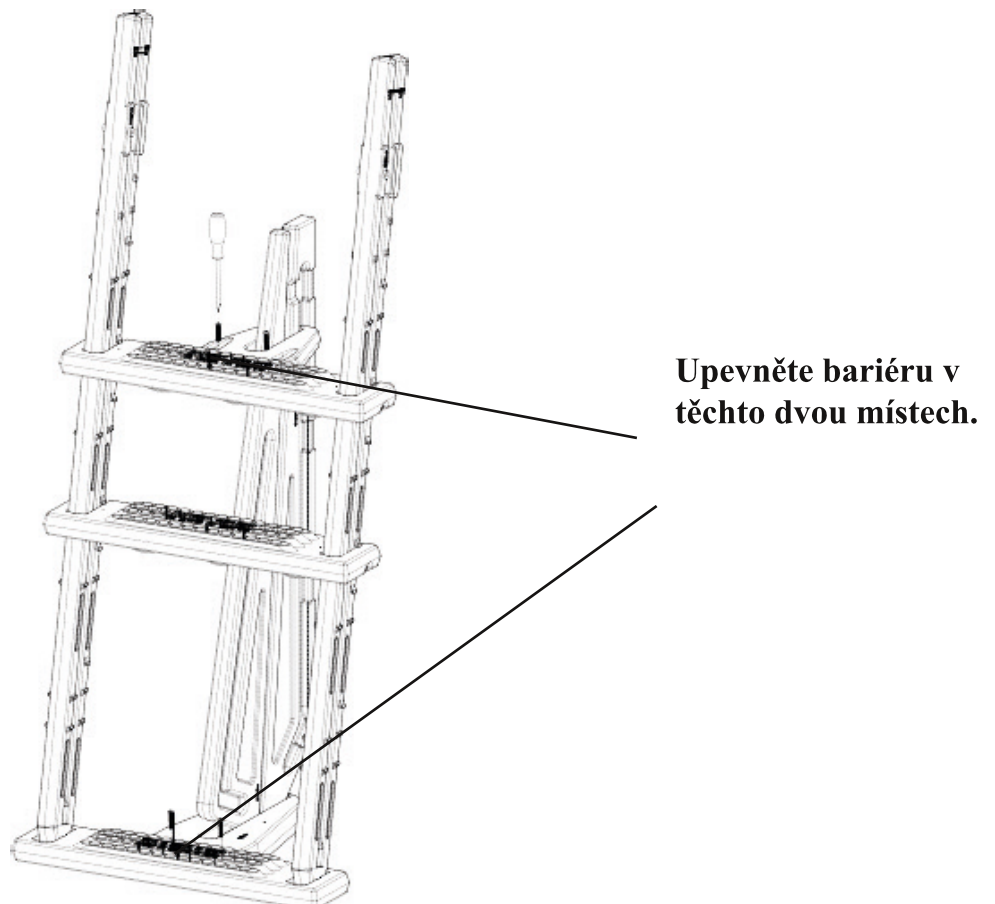
8. Umístěte spodní základnu na rovný povrch. Zacvakněte přední zábranu do drážky na spodní hraně kulatého okraje. Přichyťte zadní bariéru do drážky na spodní základně obráceně k rovné straně.



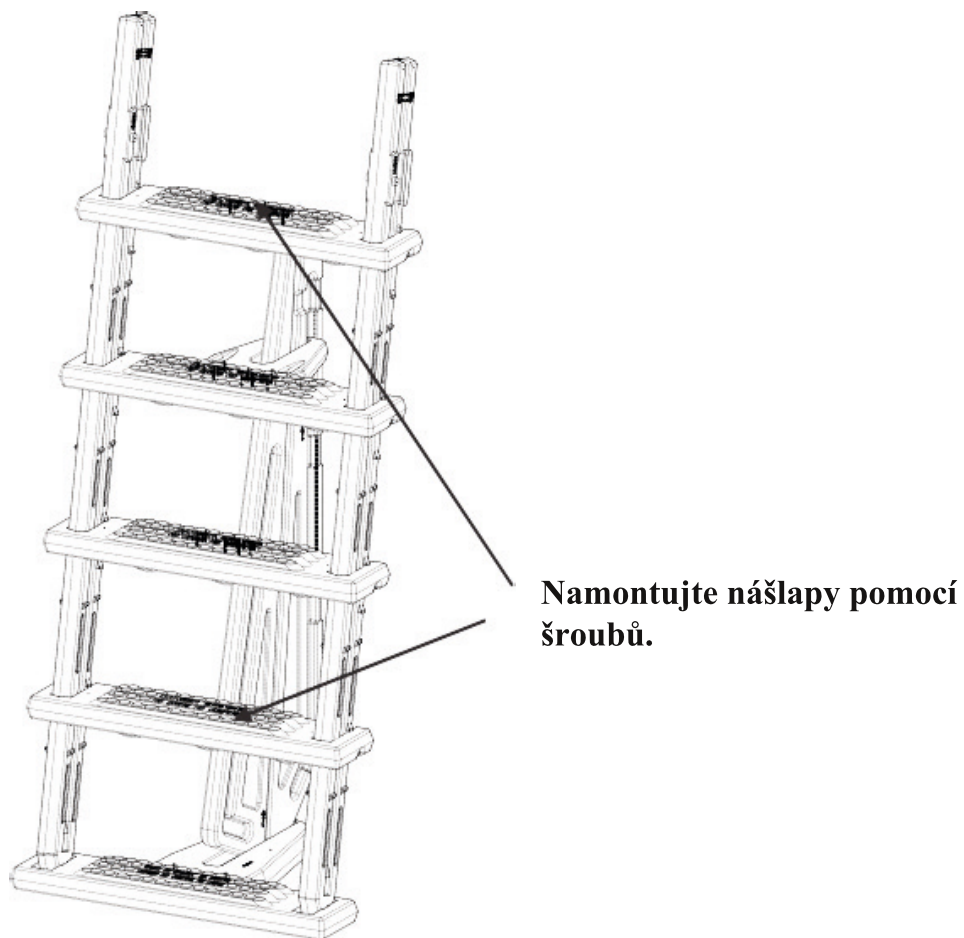
9. Nasuňte horní vzpěru přes přední bariéru, jak je znázorněno. Protáhněte horní vzpěru drážkou v zadní bariéře a zatlačte dolů a lehce zajistěte.



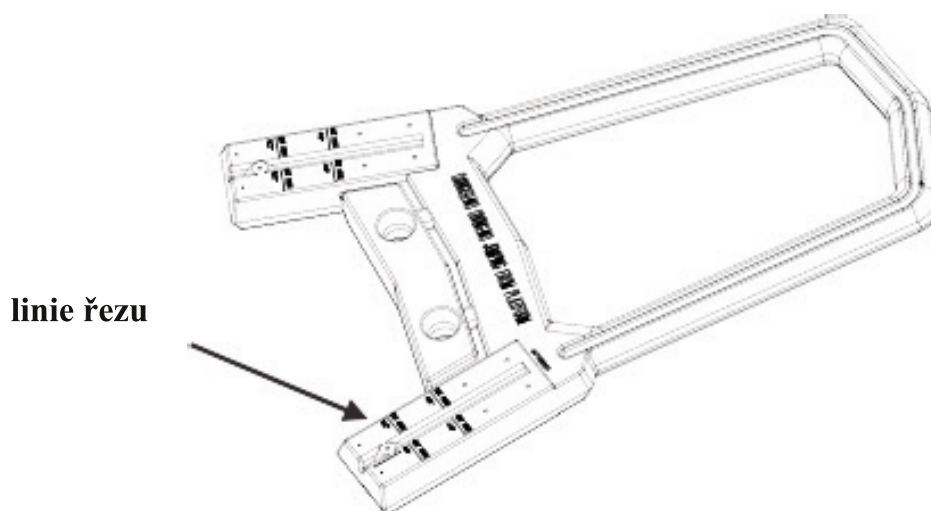
10. Upevněte spodní základnu zachycovací bariéry do spodního schodu vnitřní části žebříku 2 kusy 10 x 1-1 / 4 # šrouby.



11. Zbývající dva nášlapy připevněte pomocí šroubů 10x1-1 / 4 k držáku v poloze drážky.

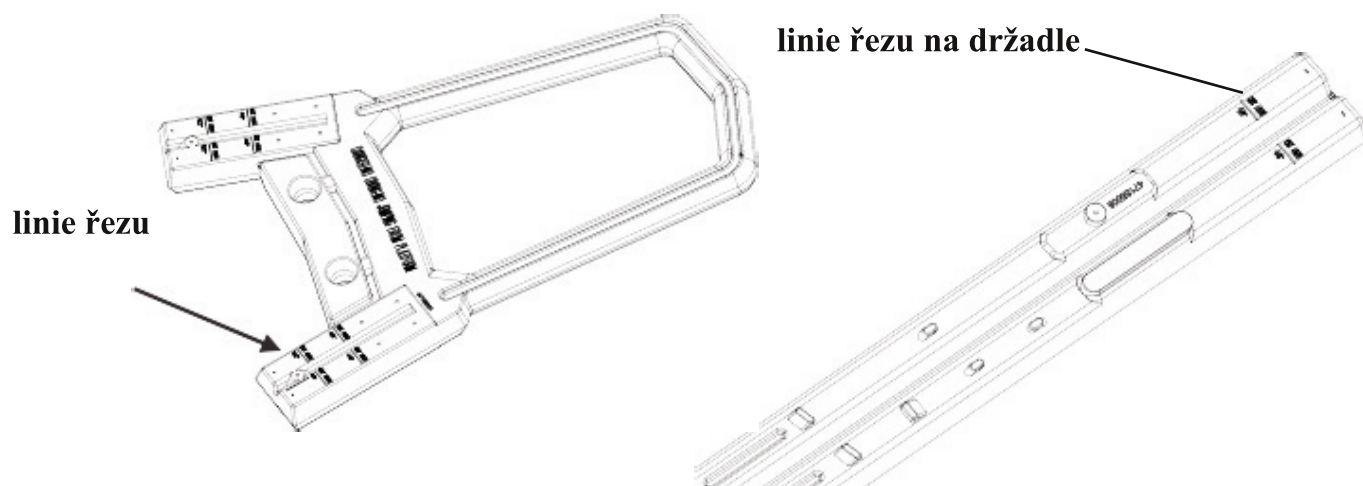


12. Tento žebřík je navržen tak, aby vyhovoval několika výškám bazénu.



Pokud je výška bazénu 132 cm, najděte první čáru na zábradlí žebříku. Pomocí pilky na kov rovnoměrně prořízněte zábradlí na obě strany.

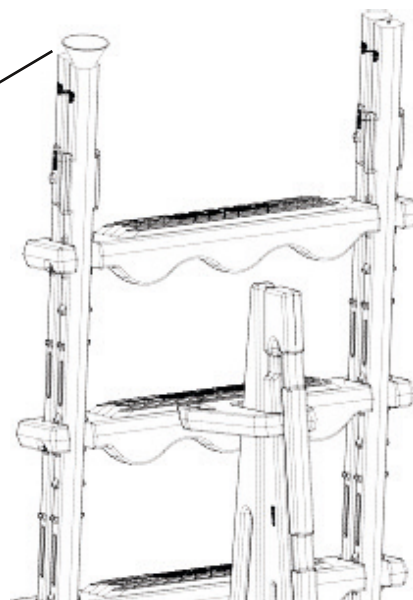
Pokud je výška bazénu 120 cm najděte druhou čáru na zábradlí a pomocí pily na kov rovnoměrně rozřízněte zábradlí na obou stranách. Najděte linku na madle a rovnoměrně prořízněte obě strany.



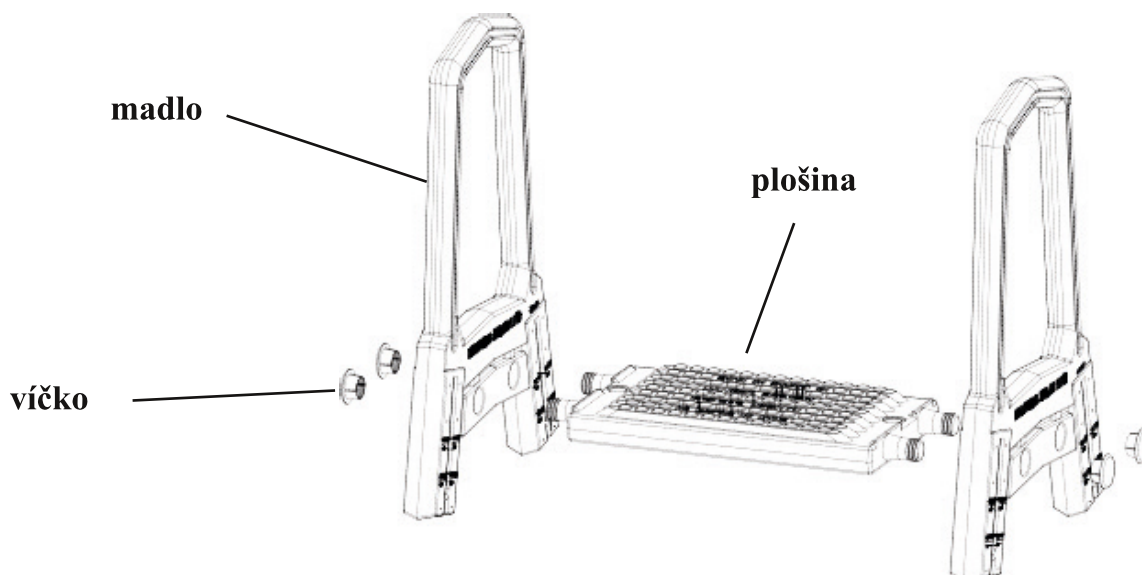
Má-li váš bazén výšku 137 cm, není potřeba žádný řez.

13. Pomocí trychtýře naplňte oba držáky pískem. Použijte přibližně 1 kg písku v každém držáku. Bariéra v kroku 11 má přední a zadní bariéru!

**Naplňte držák (rukojeť)  
zábradlí pískem za pomoci  
trychtýře.**



14. Připevněte zábradlí k plošině, otvor středního krytu na straně zábradlí, kde byla právě připevněna plošina. Pomocí gumové paličky / kladiva poklepejte na víčko, dokud není víčko zarovnané s madlem.

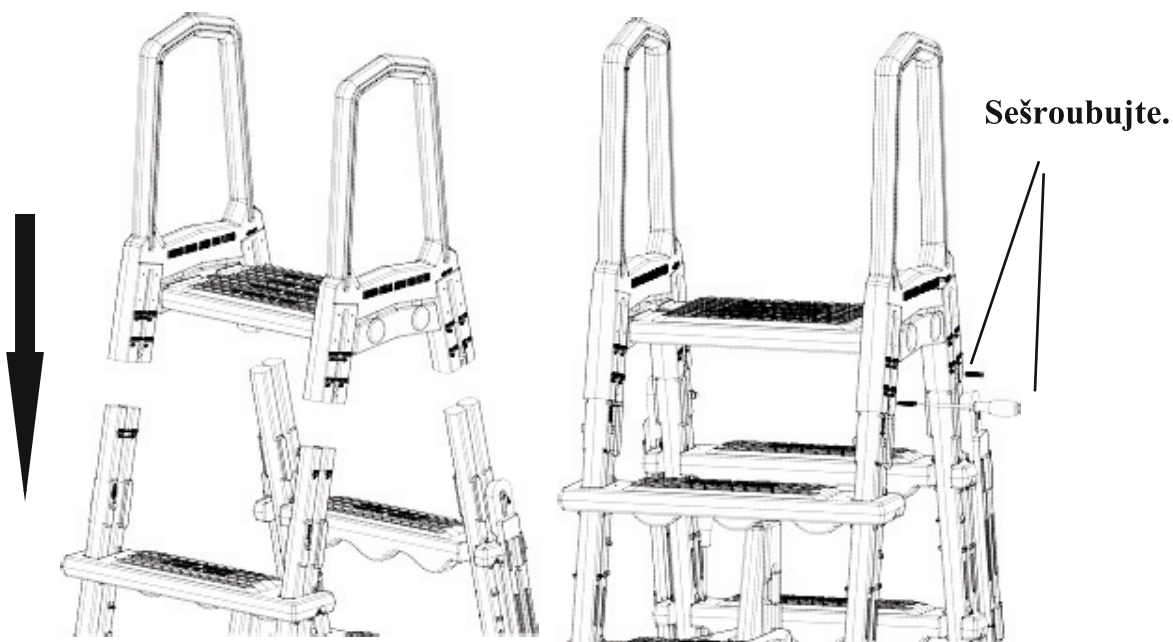




15. Připevněte zábradlí tak, že je zatlačíte dolů přes držáky.

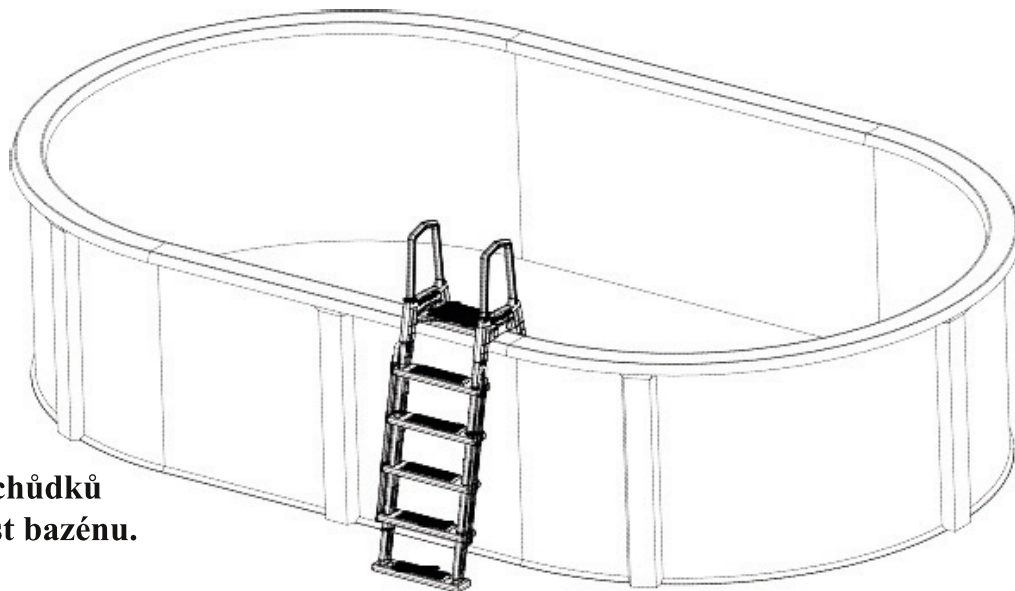
16. Zajistěte všechna zábradlí k nohám pomocí šroubů č. 10 1-1 / 4 #

Zatlačte je směrem dolů.



17. Umístěte sestavený žebřík do bazénu, kde chcete vstoupit a vystoupit. Zachycovací bariéra by měla být uvnitř bazénu. Jakmile je žebřík umístěn v bazénu, sklopte žebřík dopředu a dozadu a ze strany na stranu uvolněte veškerý vzduch, který by se uvnitř mohl zachytit.

Pokud je nainstalován žebřík, doporučuje se pod něj instalovat podložku.



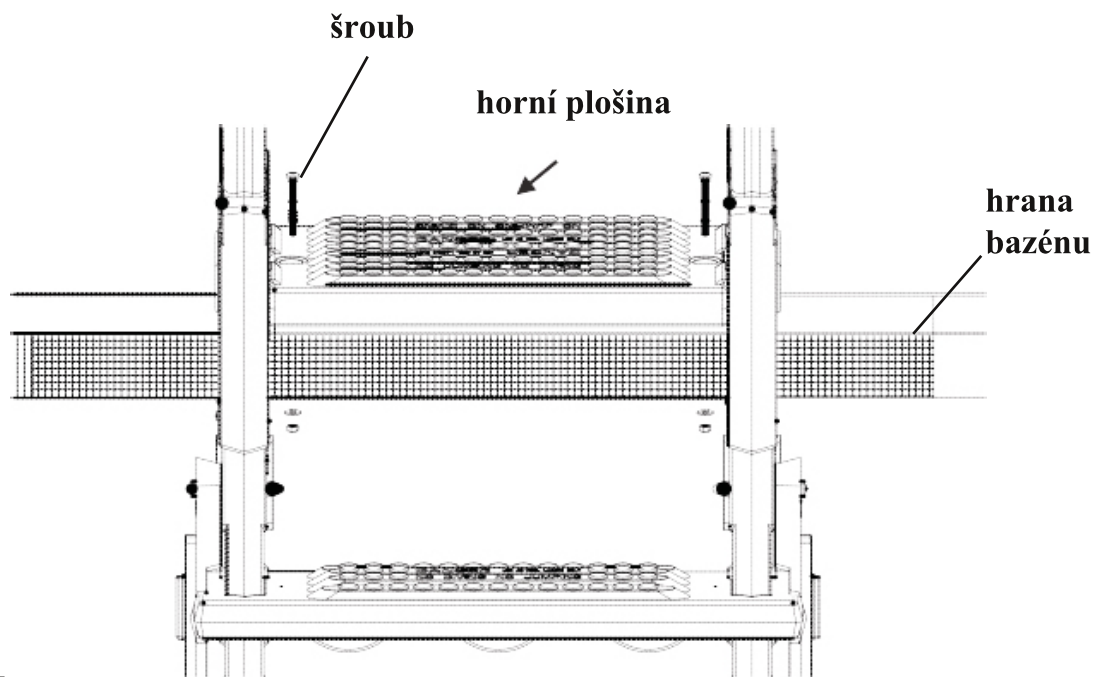
Vytahovací část schůdků patří na vnější část bazénu.

18. Žebřík A-Frame musí být upevněn na okraji bazénu. Nejprve vyrovnejte dva otvory na povrchu plošiny s okrajem bazénu označte pomocí otvorového značkovače polohu otvorů na okraji bazénu a poté provrtejte okraje bazénu pomocí vrtáku 5/16 "a nakonec použijte šrouby, matice a podložky k upevnění žebříku na okraj bazénu.

Pokud je výška bazénu 120 cm , použijte šroub 5862050000 se šroubem 2,5.

Pokud je výška bazénu 132 cm, použijte 5862050001 šroubovou sadu 5 šroubů.

Pokud je výška vašeho bazénu 137 cm, použijte 5862050001 šroubovou sadu 5 šroubů.



## Běžná údržba

Pokud se bazén nepoužívá, doporučuje se vyklopit vnější žebřík nahoru, poté jej zatlačit dolů a upevnit.



1. V zimě musí být žebřík odstraněn.
2. Při demontáži žebříku se doporučuje žebřík umýt čerstvou vodou, abyste odstranili chemikálie na něm.
3. Uložte žebřík na teplé a suché místo pro další použití v příštím roce.

## 4) Parametry

- Použití pro bazény s výškou 120 - 137 cm.
- Maximální nosnost 113 kg.
- Materiál polyetylen.
- Rozměry: 1070 x 646 x 1966 mm.
- Velikost balení 600 x 200 x 1510 mm.

No.	Označení	Název	Počet
1	47155001	madlo	2
2	48850112	krytka (klobouček)	4
3	47155011	plošina	1
4	47155005	držák	4
5	47155002	nášlap	8
6	47155008	spodní základna	2
7	47155003	horní podpěra (svorka)	1
8	47155009	přední bariéra	1
9	47155010	zadní bariéra	1
10	47155004	spodní podpěra (svorka)	1
11	47155007	levý upevňovací pruh	1
12	47155006	pravý upevňovací pruh	1
13	5862050001	set šroubů 5	1
14	5862050000	set šroubů 2,5	1
15	5862050002	set šroubů 1-1/4	1

