

**Návod k montáži a pro provoz  
plastových čerpadel**

**BADU TOP II**



## 1. Všeobecně

Oblast použití:

Čerpadlo pro plavecké bazény BADU TOP II je určeno výhradně pro přečerpávání vody v plaveckých bazénech ve spojení s příslušným filtračním zařízením.

**Pro jiné použití nebo jiný účel použití bez předchozího souhlasu nenese výrobce žádné záruky!**

Úkolem čerpadla je nasávat vodu z bazénu a přes filtrační zařízení, kde je čištěna, ji zpět vracet do bazénu. Předřazením čističe dna na straně sání je díky dobrým sacím schopnostem zajištěno účinné odsávání ze dna bazénu.

### Výkon a spotřeba

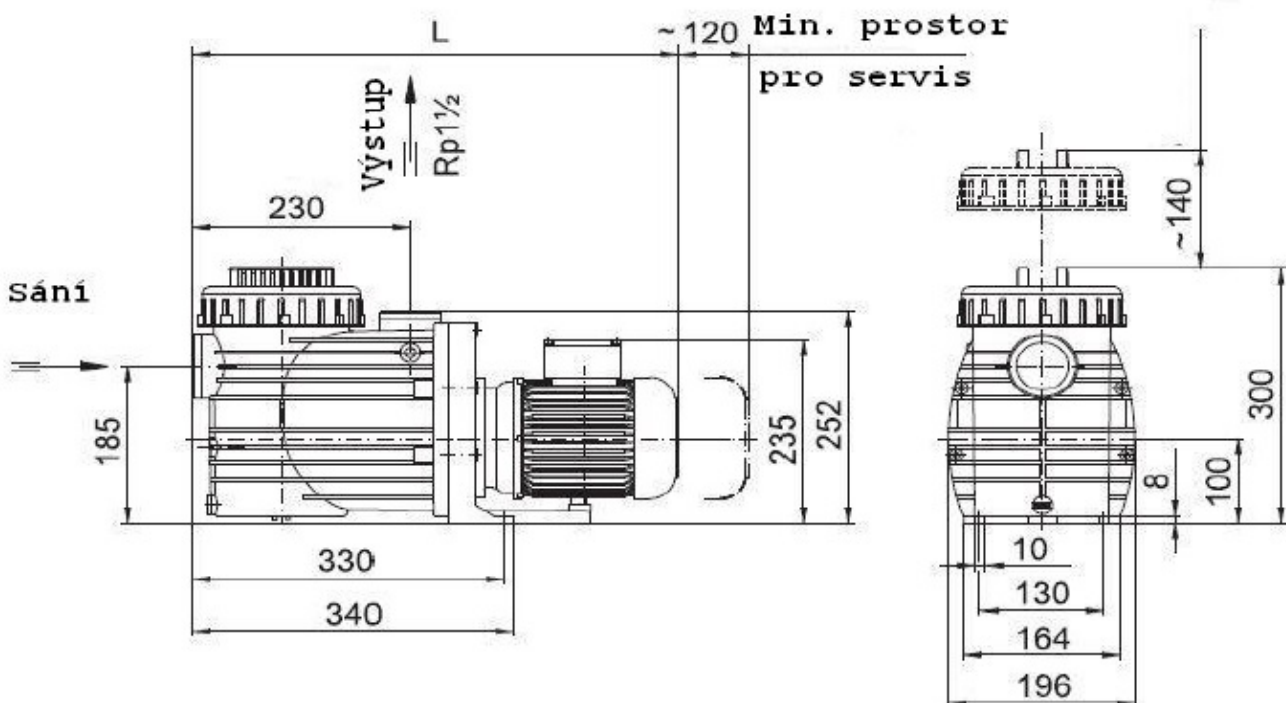
Maximální dopravní výška:

BADU TOP II 8 H<sub>max</sub> = 14,5, m

BADU TOP II 12 H<sub>max</sub> = 15,5, m

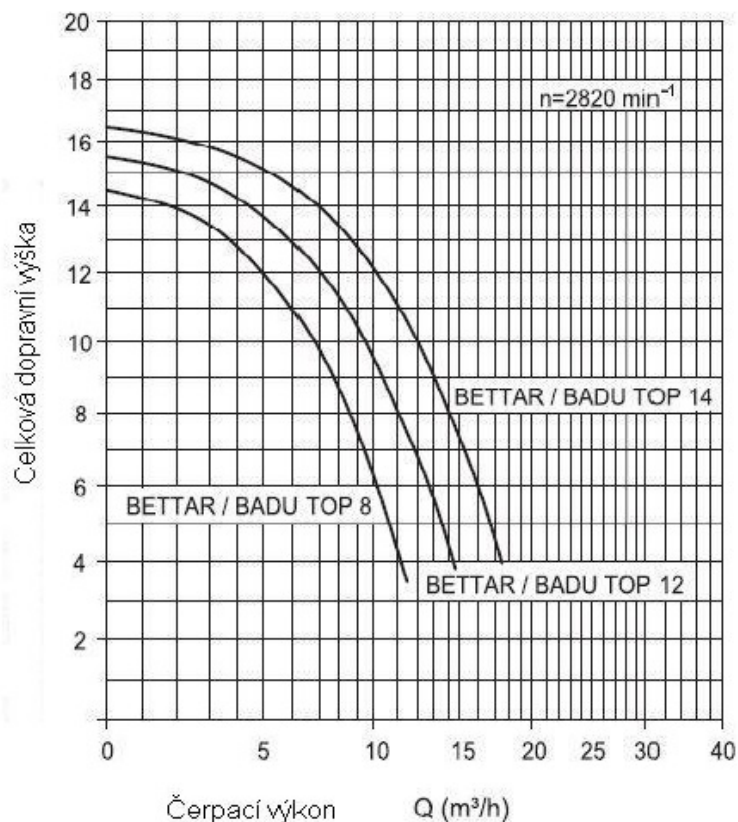
BADU TOP II 14 H<sub>max</sub> = 16,5 m

Rozměrový náčrtek (míry v mm):



Technické změny vyhrazeny!

## Charakteristiky



Platí pro vodu 20° C

Technická data pro 50 Hz	TOP II 8	TOP II 12	TOP II 14
Připojení na straně sání a na výstupu	2 / 1½	2 / 1½	2 / 1½
Doporučený průměr potrubí na straně sání a na výstupu	50 / 50	50 / 50	63 / 50
Příkon P <sub>1</sub> [kW] 1~230 V	0,58	0,69	0,97
Výkon P <sub>1</sub> [kW] 1~230 V	0,30	0,45	0,97
Jmenovitý proud [A] 1~230 V	2,6	3,2	4,7
Úroveň hluku ve vzdálenosti 1 m L <sub>pa</sub> [1 m /dB(A)] 1~230 V	56,5	57,8	60,3
Hlukový výkon L <sub>wa</sub> [1 m /dB(A)] 1~230 V	65	66	68
Hmotnost	10	10	11,5

Krytí IP X4  
 Tepelná třída F  
 Otáčky (min-1) 2820  
 Maximální teplota vody [°C] 60  
 Maximální tlak v systému [bar] 2,5

Pro normální napětí podle IEC 38 a DIN EN 60034

Vhodné pro trvalý provoz při 220 až 230 V

Tolerance ±5 %

Čerpadla splňují požadavky normy EN 60335-1

\*) úroveň hluku měřena podle DIN 45635

\*) Závity podle DIN 2999 Díl 1 a ISO 7/1, těsnit teflonem 3

## 1.1. Emise hluku

Prohlášení:

Úroveň hluku je měřena podle normy DIN 45635 kolem povrchu měřeného čerpadla. Odstup od čerpadla je vždy 1 m.

Hlukový výkon charakterizuje celkovou hlukovou emisí čerpadla. Jedná se o srovnatelný parametr, který je například nezávislý na odstupu od zdroje hluku. Příslušný údaj vychází ze směrnice 2000/14/EG. Hlukový výkon se tak stanoví výpočtem z naměřené úrovně hluku.

Jelikož se hlukový výkon a úroveň hluku uvádějí ve stejných jednotkách, je tedy zapotřebí vždy dbát na to, aby tyto veličiny nebyly zaměňovány.

## 2. Bezpečnost

Tento návod k použití obsahuje základní poznámky, které je třeba respektovat při montáži, provozu i údržbě čerpadla. Proto je bezpodmínečně nutné, aby si již před montáží a uvedením do provozu tento návod montéři i příslušný odborný personál/provozovatel důkladně prostudovali a návod samotný musí být vždy na místě montáže stroje/zařízení k dispozici.

Je třeba přitom respektovat nejen na hlediska bezpečnosti ve smyslu všeobecných bezpečnostních poznámek, ale i speciální bezpečnostní pokyny uvedené v rámci jiných kapitol návodu, jako jsou například poznámky pro provoz v privátním sektoru.

### 2.1. Označení jednotlivých typů poznámek v návodu pro provoz

Bezpečnostní poznámky obsažené v tomto návodu k použití, které při jejich nerespektování mohou vést k ohrožení osob jsou označeny všeobecným symbolem nebezpečí podle DIN 488 - W 9.



Zvláštní označení má nebezpečí před elektrickým napětím:



Poznámky, které při jejich nerespektování mohou znamenat nebezpečí pro stroj a jeho funkce nebo škody hrozící prostředí jsou označeny symbolem:

POZOR

Poznámky uvedené přímo na stroji, jako například:

- šipka směru otáčení
- značka pro připojení kapalin

je třeba respektovat a musí být bezpodmínečně dokonale čitelné.

## 2.2. Kvalifikace personálu a školení

Personál pro obsluhu, údržbu, prohlídky a montáže musí mít kvalifikaci odpovídající těmto pracem. Oblasti zodpovědnosti, kompetencí a dozoru musí být pro personál provozovatelem zcela přesně vymezeny. Jestliže nemá personál potřebné znalosti, pak je třeba jej vyškolit a poučit. Toto může, pokud je to provozovatelem požadováno, zajistit prostředky výrobce. Dále je zapotřebí, aby se provozovatel postaral o dokonalé porozumění návodu personálem.

## 2.3. Nebezpečí spojená s nerespektováním bezpečnostních pokynů

Nerespektování bezpečnostních pokynů může vést jak k ohrožení osob, tak i k ohrožení stroje či životního prostředí. Nerespektování bezpečnostních pokynů může vést ke ztrátě nároků na náhradu eventuálně vzniklé škody.

Například může nerespektování bezpečnostních pokynů vést k následujícím rizikům:

- selhání důležitých funkcí stroje/zařízení
- selhání předepsaných metod údržby a profylaxe
- ohrožení osob působením elektřiny/mechanických sil/chemických sloučenin
- ohrožení životního prostředí únikem nebezpečných látek
- poškození vybavení a staveb

## 2.4. Práce s vědomím požadavku na bezpečnost

Je třeba dbát na dodržování bezpečnostní pokynů uvedených v tomto návodu k provozu, aktuálně platných národních norem a předpisů pro předcházení nehodám i eventuálních interních pracovních, provozních a bezpečnostních předpisů.

## 2.5. Všeobecné bezpečnostní pokyny pro provozovatele/obsluhu

Jestliže mohou horké či studené části stroje vést ke vzniku nějakého nebezpečí, pak je třeba tyto části již způsobem konstrukce či instalace zajistit proti možnému doteku. Ochranné kryty proti doteku pohyblivých se dílů (například spojky) nesmí být u strojů v provozu nikdy odstraňovány.

Eventuálně unikající dopravované médium (např. při netěsnostech hřídele), ke kterému může dojít například při práci s výbušnými, jedovatými či horkými materiály, znamená nebezpečí pro osoby i životní prostředí. Přitom je zapotřebí dodržovat příslušná zákonná ustanovení.

Je zapotřebí vyloučit rizika spojení s elektrickou energií. Podrobnosti k tomu jsou uvedeny např. v předpisech VDE a u místních distributorů elektřiny.

## 2.6. Bezpečnostní pokyny pro údržbu, inspekci a montáž

Provozovatel musí pečovat o to, aby údržbářské, inspekční a montážní práce byly prováděny autorizovaným a kvalifikovaným odborným personálem, který se důkladně seznámil s návodem k provozu zařízení.

Je třeba respektovat předpisy pro prevenci nehod. Zásadně lze jakékoli práce na stroji provádět pouze v klidovém stavu. Je třeba dodržovat postupy uvedení stroje do klidu popsané v návodu k provozu.

Čerpadla nebo čerpací agregáty dopravující zdraví ohrožující media musí být dekontaminovány.

Bezprostředně po ukončení prací musí být znovu instalována všechna bezpečnostní a ochranná zařízení, popřípadě musí být uvedena do provozu.

Před opětovným uvedením do provozu je třeba dbát na dodržení všech bodů uvedených v odstavci pro počáteční uvedení do provozu.

## 2.7. Svévolná přestavba a výroba náhradních dílů

Přestavba nebo změny na stroji jsou přípustné jedině po předchozím souhlasu výrobce. Originální náhradní díly a příslušenství autorizované výrobce slouží zajištění bezpečnosti. Použití jiných dílů může vést ke ztrátě záruky vůči z toho vzniklým následkům.

## 2.8. Nepřípustný způsob provozování stroje

Provozní bezpečnost dodaného stroje je zajištěna pouze při jeho používání v souladu s jeho určením, a to ve smyslu odstavce 1 - Všeobecně - návodu k použití/provozu. Mezní hodnoty uváděné v příslušných katalogových listech nesmí být v žádném případě překročeny. Čerpadla se smí provozovat pouze v oblasti udaných charakteristik.

### Citované normy a další podklady

DIN 4844 Část 1 Bezpečnostní značení; Bezpečnostní značky W8

Příloha 13

DIN 4844 Část 1 Bezpečnostní značení; Bezpečnostní značky W9

Příloha 14

## 3. Transport a skladování

Je třeba se vyvarovat delšímu skladování v prostředí s vysokou vlhkostí vzduchu a s proměnnými teplotami. Kondenzující voda může napadat vinutí motoru a kovové díly. V takovém případě se záruka ztrácí.

## 4. Popis

Plastová čerpadla řady BADU TOP II jsou koncipována pro přečerpávání vody v bazénech v kombinaci s odpovídajícím filtračním zařízením. Plastové díly, které přicházejí do styku s médiem jsou převážně vyráběny z polypropylénu (PP) a mají tak vynikající odolnost vůči korozi působené vodou v bazénu a obvyklými prostředky pro úpravu vody. Ve skříni čerpadla nejsou obsaženy žádné přísady a tak je možno ji recyklovat.

Hřídel motoru slouží zároveň jako hřídel čerpadla, na kterém je upevněno i oběžné kolo. Jako těsnění hřídele slouží keramická ucpávka, která je usazena na náboji plastového oběžného kola. Tak je dosaženo bezpečného oddělení čerpané vody a motoru. Uspořádání do bloku způsobuje u čerpadel tohoto typu jen malý nárok na prostor. Čerpadla jsou poháněna motorem na střídavý proud. Ve skříni čerpadla je na straně sání integrováno sítko (143), které zachytí hrubší nečistoty tak, aby se nedostaly do vnitřního prostoru čerpadla.

## 5. Instalace/montáž

### 5.1. **POZOR!**

Čerpadlo je vybaveno motorem s krytím IP X4. Přesto ale doporučujeme instalovat při montáži ve venkovním prostředí jednoduchý ochranný kryt proti dešti. Toto opatření prodlouží životnost Vašeho čerpadla. V uzavřeném prostoru, například v prostoru techniky, ve sklepě nebo ve speciální šachtě pro čerpadlo je třeba připravit dostatečně dimenzovanou podlahovou vpusť. Velikost odpadu se řídí především podle velikosti bazénu, přečerpávaného objemu a také podle rizika možných úniků v celém čerpacím systému bazénu. V prostoru instalace je zapotřebí zajistit dostatečný přívod vzduchu a jeho odvětrání, aby nemohlo docházet ke vzniku kondenzační vody a také pro zajištění dostatečného chlazení motoru a dalších součástí zařízení, jako jsou spínací skříně a řídicí přístroje. V žádném případě nesmí teplota v okolí překročit 40 °C. Instalaci čerpadel i provedení instalačních prací je třeba provést tak, aby byl snížen přenos hluku jak od pevnými částmi, tak i vzduchem. K tomu se vztahují a je třeba dodržet ustanovení předpisu dle DIN 4109. Montáž a instalaci čerpadel je možno například provést na základ pokrytý korkovou pěnovou vložkou nebo vyrobenou z materiálu absorbujícího vibrace s příslušnou tvrdostí.

Potrubí je třeba napojovat bez předpětí a s elastickým uložením. Žádoucí je také využití potrubních kompenzátorů.

Je také třeba dbát na to, aby byla při montáži i dostatečná rezerva prostoru, a to tak, aby u motorové jednotky byla ve směru větráku vzdálenost 80 až 120 mm a sítko na straně sání (143) bylo možno vyjmout směrem vzhůru nejméně 140 mm; viz také údaje uvedené na rozměrovém náčrtku sestavy. K upevnění čerpadla je nutné použít pouze šroubů, svorníků nebo hmoždinek do základu tak, aby nebyla nijak blokována možnost demontáže motorové jednotky. Sací i tlakové potrubí musí být ke skříni čerpadla upevněno bez mechanického napětí.

**Pozor!** Spojovací prvky na čerpadlech je třeba těsnit teflonovou páskou. Jiné těsnicí materiály mohou poškodit závit nebo mají jen nedostatečnou těsnicí schopnost.

## 5.2. **POZOR!**

### Mechanicky/hydraulicky:

Čerpadlo je zapotřebí instalovat ve vodorovné poloze a v suchém stavu. Do sacího i tlakového potrubí je třeba vložit zátku. Je možno je instalovat jak pod hladinou vody (provoz s volným přítokem max. 3 m), tak také až 2 m nad vodní hladinou (sací režim). Přitom nesmí být sací výška mezi vodní hladinou bazénu a čerpadlem větší než 3 m. Sací výška se podstatně snižuje jednak v důsledku dynamického odporu proudění v potrubí, jednak v důsledku příliš úzce dimenzovaným potrubím. Rozměry (světlosti) potrubí udané v tabulce pro stranu sání platí jen pro délku potrubí nepřevyšující 5 m. Delší přívody zvyšují dynamický odpor a zhoršují sací poměry. Rovněž tak roste i riziko vzniku kavitací. **Je třeba dbát na dokonalou těsnost všech spojů v sacím potrubí, neboť při netěsnostech v této sekci čerpadlo nasává špatně nebo vůbec ne.** Matice předfiltru a víko předfiltru musí být rovněž řádně utěsněny. Sací potrubí by přitom mělo být co nejkratší. Tím se snižuje doba nasávání, která závisí na objemu vzduchu v potrubí. U velmi dlouhých sacích potrubí může tato doba činit až 12 minut. Sací potrubí je třeba až k čerpadlu uložit co možná nejnižše pod úroveň hladiny vody v bazénu. Doporučujeme, aby tam, kde je čerpadlo instalováno nad úroveň hladiny vody, byl do sacího potrubí osazen zpětný ventil. Sací potrubí se tak nemůže v klidovém stavu vyprázdnit a doba nasávání po zapnutí tak zůstává krátká, například jak je tomu při čištění sacího sítka (143).

## 5.3.



### **Elektricky: Připojení elektřiny ponechte odborníkovi!**

Před provedením montáže elektrického připojení nebo před údržbovými pracemi je zapotřebí zajistit, aby všechny díly nebyly pod elektrickým napětím.

Dbejte, prosím, na to, aby v elektrické instalaci bylo osazeno zařízení pro galvanické oddělení, které dovolí oddělení od sítě pomocí kontaktů se vzdáleností nejméně 3 mm mezi nimi, a to na každém pólu. Toto čerpadlo je konstruováno podle požadavků bezpečnostní třídy I. Teplota okolí nesmí překročit max. 40 °C.

Čerpadla poháněná střídavými motory jsou standardně vybavena ochranným kontaktem ve vinutí.

Respektujte štítkové údaje, jinak ztrácíte při eventuálním poškození motoru nárok na záruční plnění.

Motory jsou konstruovány podle ISO třída F (tepelná třída) a jejich teplota na povrchu může venku na žebrování dosahovat až 70 °C.

**Upozornění: Používání čerpadla pro plavecké bazény a jejich oblast ochrany jsou přípustné jen tehdy, když jsou zřizovány podle DIN/VDE 0100 část 702. Zeptejte se, prosím, odborníka!**

**Napájecí obvod je třeba chránit proudovým chráničem se jmenovitým proudem  $I_{AN} \leq 30 \text{ mA}$ .**

V souladu s normou musí být použita vedení typu H05RN případně H07RN-F. Vedle toho je samozřejmě zapotřebí dodržet přípustný průřez v závislosti na příkonu motoru a délce vedení.

## 5.4. Otevření krytu skříně se svorkovnicemi:

1. Nejdříve je bezpodmínečně nutné uvolnit pomocí šroubováku všechny 4 pojistné kolíky (a), pak je již rukou vytáhnout až na doraz cca 10 mm směrem vzhůru (viz obrázek 1).

**Pozor:** Nepoužívejte násilí, pojistné kolíky nevytrhávejte!

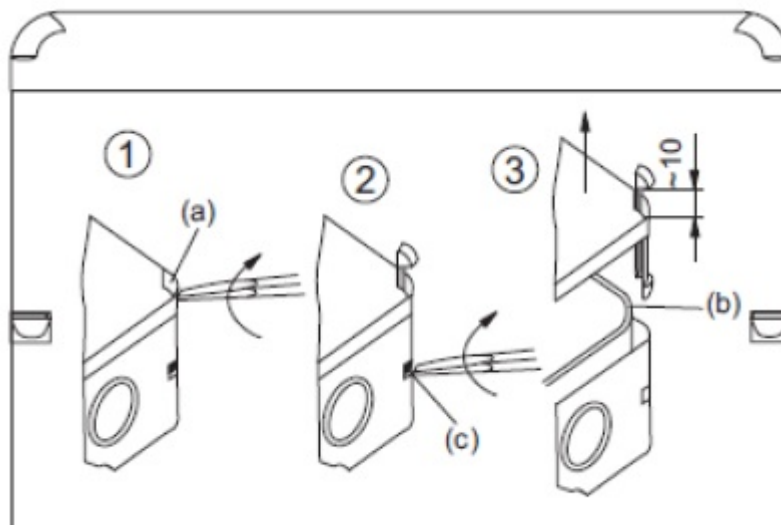
2. Šroubovák nasadíte do drážky (c) a směrem vzhůru zdvihnete 4 zarážky (viz obr. 2).

3. Kryt skříně svorkovnice zdvihnete svisle vzhůru (viz obr. 3).

**Uzavření krytu skříně svorkovnice:**

1. Aby se zamezilo eventuálnímu poškození jemné těsnicí manžety (b), nasazujte kryt na skříň opatrně a v kolmém směru. Poté jej stiskněte směrem dolů.

2. Teprve potom, co byl kryt na skříň přesně nasazen, natlačte dovnitř pojistné kolíky (a).



## 6. První uvedení do provozu

### 6.1. **POZOR!**

Maticí předfiltru (160.2) nad sítkem sání (143) otáčejte proti směru pohybu hodinových ručiček a tím dojde k jejímu uvolnění. Popřípadě můžete použít pomůcku, která je k tomu určena a je součástí dodávky. Zdvihněte víko předfiltru (160.1). Čerpadlo pomalu naplňte až do úrovně sacího tvaru čistou vodou.

Nasadte víko předfiltru (160.1) a dbejte na to, aby v drážce skříně bylo nasazeno těsnění - O-kroužek víka předfiltru (412.1). **Ručně** dotáhněte matici předfiltru (160.2). Jinak nemůže čerpadlo nasávat nebo nasávat plným výkonem. **Čerpadlo nenechte běžet nasucho! A to ani pro kontrolu smyslu otáčení.**



## 6.2. POZOR!

Jestliže bylo čerpadlo delší dobu v klidu nebo bylo delší dobu skladováno, pak je zapotřebí je před jeho uvedením do provozu přezkoušet lehkým chodem. K tomu je možno využít šroubovák, který se nasadí do drážky na hřídeli motoru (na straně větráku) a ručně pohnout hřídelem ve směru otáčení motoru. Nebo, pokud je to zapotřebí, sejměte kryt ventilátoru a rovněž rukou otočte kolem ventilátoru ve směru otáčení motoru. Po uvedení do provozu překontrolujte těsnost keramického těsnění.

## 6.3. POZOR!

Je zakázáno uvádět čerpadlo do provozu bez sítka sání (143) nebo bez držáku sítka sání (nebezpečí vyplavení sítka). Mohlo by dojít k ucpání a zablokování.

## 6.4. POZOR!

Dbejte, prosím, na to, aby instalované uzávěry v sacím a tlakovém potrubí byly za provozu plně otevřeny. Čerpadlo nesmí pracovat do uzavřeného potrubí!

## 7. Údržba POZOR!

Sítka sání (143) je zapotřebí pravidelně čistit. Znečištěné nebo zcela ucpané sítko brání proudění vody a ta nemůže být řádně filtrována.

### 7.1. Čištění sítka sání:

1. Čerpadlo vypněte
2. Uzavřete všechny uzávěry
3. Povolte a otevřete matici předfiltru (160.2), viz také odstavec 6.1. Zdvihněte víko předfiltru (160.1), vyjměte sítko sání (143), vyčistěte je a znovu nasadte. Nasadte víko předfiltru (160.1.) a matici předfiltru (160.2) a pevně, natěsno dotáhněte (viz odstavce 6.1. a 6.3).
4. Otevřete všechny uzávěry
5. Čerpadlo znovu zapněte

## 7.2. POZOR!

Jestliže dojde k vypnutí čerpadla na základě vypnutí ochranného kontaktu vinutí jističe motoru, pak je zapotřebí vypnout přívod proudu a přezkoušet, zda se může čerpadlo volně otáčet. K tomu je možno využít již popsáního postupu pomocí šroubováku, který se nasadí do drážky na hřídeli motoru. Jestliže se hřídel otáčí jen ztěžka, pak je třeba, aby čerpadlo překontroloval odborník. Jestliže se hřídel otáčí zlehka, pak sejměte z hřídele šroubovák, obnovte přívod proudu. Po ochlazení motoru, ochranný kontakt vinutí znovu automaticky sepne a je možno znovu nastavit jistič motoru do polohy zapnuto. Toto je dovoleno udělat jen jednou. Prosíme překontrolujte odběr proudu! Po dalším vypnutí ochranného kontaktu vinutí motoru je zapotřebí, aby příčinu tohoto stavu zjistil a stanovil odborník (například může jít o blokování čerpadla nečistotami, pískem při čištění dna bazénu). Překontrolujte napájení elektřinou a jištění.

## 7.3. POZOR!

Jestliže se čerpadlem nedá pohnout, pak je třeba je vyčistit. Opakované zapínání zablokovaného čerpadla může mít za následek poškození motoru. V takovém případě propadají nároky ze záruky.

## 7.4. POZOR!

Odtok vody, dole mezi skříní čerpadla a motorem se nesmí ucpat/utěsnit, protože jinak dojde k vzestupu hladiny vody a motor se poškodí! Zajistěte, prosím, aby nemohlo dojít k následným škodám v důsledku eventuálního úniku vody! Případně lze zřídit i odpovídající jímací zařízení.

## 7.5. POZOR!

### Důležité poznámky pro opravy

#### Demontáž:

##### Výměna keramického těsnění:

Čerpadlo se spolehlivě odpojí od sítě. Výměnu může provádět pouze odborník. Keramické těsnění (433) musí být vždy vyměněno jako komplet. Za tímto účelem není zapotřebí demontovat celé čerpadlo. Je nutné vyjmout pouze motorovou jednotku ze skříně (101) tak, že se uvolní 8 šroubů s hlavou s vnitřním šestihranem (914.1).

##### Demontáž oběžného kola:

Oběžné kolo (230) má vnitřní závit M10 (pravotočivý). Vsuňte šroubovák do drážky hřídele motoru ze strany ventilátoru, pevně jej sevřete a odšroubujte.

#### Montáž:

##### Vložení zcela nového keramického těsnění:

Náboj oběžného kola (230) a manžetu kompletního protikroužku mírně zvlhčete mýdlovou vodou a oběma palci keramické těsnění (433) natlačte (nasuňte) na náboj oběžného kola. Popřípadě natlačte do těsnicí schránky protikroužek (161.2).

##### Zpětná montáž oběžného kola:

Před zpětnou montáží oběžného kola je nutné vyčistit kluzné plochy protikroužku a keramického těsnění například lihem nebo papírovým kapesníkem.

Sestavení se provede obráceným postupem.

##### Zpětná montáž motorové jednotky do skříně čerpadla:

Šrouby s vnitřním šestihranem (914.1) se dotáhnou momentovým klíčem s momentem 3 Nm.

**Nepoužívejte násilí!**

## 7.6. POZOR!

Při nebezpečí výskytu mrazů je zapotřebí čerpadlo včas vyprázdnit. K tomu je třeba otevřít zátku (903) a vodu nechat z čerpadla vytéct. Potrubí, která by též mohla být mrazem ohrožena je zapotřebí rovněž vypustit.

## 8. Poruchy

Jako těsnění hřídele je použito keramické těsnění (433). Je zcela normální, jestliže čas od času odkápne několik kapek, zejména v průběhu náběhu čerpadla. V závislosti na kvalitě vody a na počtu provozních hodin může docházet k tomu, že toto těsnění netěsní dokonale. Když vytéká voda trvale, pak je zapotřebí instalovat nové keramické těsnění (433), viz obr. 7.5).

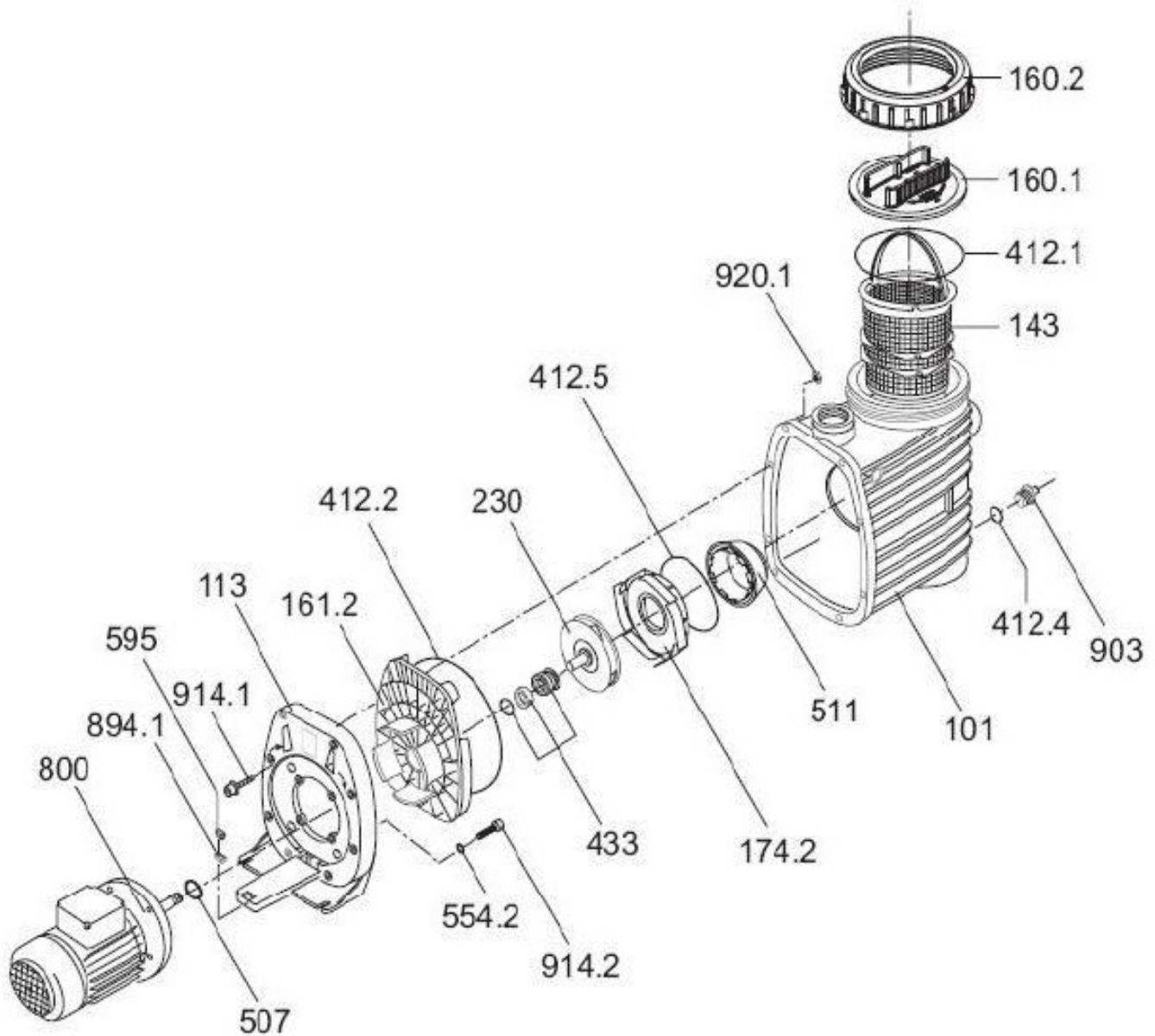
**Doporučujeme, abyste se v případech neobvyklých jevů obrátili nejdříve na dodavatele zařízení.**

Při výměně kuličkových ložisek motoru je třeba použít ložiska C3-vzduch a mazadlo pro vysoké teploty (cca 180 °C)!

Při znovuzapnutí dbejte ustanovení dle odstavce 6.

## 9. Podklady

Náčrt rozložené sestavy náhradních dílů



Teil Part	St. Qty.	Benennung	Description	Artikel-Nr. Article no.	Euro/St. Euro/each
101	1	Gehäuse, Rp 2 x 1 1/2, schwarz	Casing, Rp 2 x 1 1/2, black	2921.110.105	57,20
113	1	Zwischengehäuse	Flange	2921.111.305	21,30
143	1	Saugsieb mit Griff	Strainer basket with handle	2920.314.300	7,50
160.1	1	Klarsichteinsatz, transparent	Lid, transparent	2921.116.011	8,80
160.2	1	Gewindering, schwarz	Ring for lid, black	2921.116.021	8,80
161.2	1	Dichtungsgehäuse	Gland housing	2921.116.125	14,15
174.2	1	Leitschaufeleinsatz	Diffuser insert	2920.117.420	8,60
230	1	Laufrad d=112 mm, b=4,5 mm, für BETTAR / BADU Top 8	Impeller dia=112 mm, b=4,5 mm, for BETTAR / BADU Top 8	2921.123.004	12,45
		d=112 mm, b=6,5 mm, für BETTAR / BADU Top 12	dia=112 mm, b=6,5 mm, for BETTAR / BADU Top 12	2921.123.005	12,45
		d=112 mm, b=8,5 mm, für BETTAR / BADU Top 14	dia=112 mm, b=8,5 mm, for BETTAR / BADU Top 14	2921.123.006	12,45
412.1	1	O-Ring für Deckel, 135 x 5 mm	O-ring for lid, 135 x 5 mm	2921.141.215	1,05
412.2	1	O-Ring für Gehäuse, 190 x 5,5 mm	O-ring for casing, 190 x 5,5 mm	2921.141.220	2,30
412.4	1	O-Ring für Verschlusschraube, 11 x 2,5 mm	O-ring for drain plug, 11 x 2,5 mm	2302.002.062	0,23
412.5	1	O-Ring für Leitschaufeleinsatz, 98 x 5 mm	O-ring for diffuser insert, 98 x 5 mm	2921.141.255	0,63
433	1	Gleitringdichtung kpl., 14 mm	Mechanical seal cpl., 14 mm	2920.143.310	17,65
507	1	Spritzring, 25 x 12,5 x 2 mm	Splash ring, 25 x 12,5 x 2 mm	2921.150.700	0,16
511	1	Zentrierring	Adapter ring	2921.151.105	6,45
554.2	4	Unterlegscheibe, d = 8,4 mm, A 2	Washer, dia = 8,4 mm, A 2	5871.250.802	0,23
595	1	Gummipuffer, 10 x 10 x 27 mm	Rubber buffer, 10 x 10 x 27 mm	2920.359.501	0,52
800	1	Wechselstrom-Motor, 230 V 0,30 kW, für Bettar / BADU Top 8	Single-phase motor, 230 V 0,30 kW, for Bettar / BADU Top 8	2190.083.538	163,00
		0,45 kW, für Bettar / BADU Top 12	0,45 kW, for Bettar / BADU Top 12	2190.123.538	211,00
		0,65 kW, für Bettar / BADU Top 14	0,65 kW, for Bettar / BADU Top 14	2190.146.038	260,00
894.1	4	Adapter für Motorfuß für BETTAR / BADU Top 8 und 12	Stud for motor base for BETTAR / BADU Top 8 and 12	2920.389.410	0,26
	2	Adapter für Motorfuß für BETTAR / BADU Top 14	Stud for motor base for BETTAR / BADU Top 14		
903	1	Verschlusschraube, G 1/4	Drain plug, G 1/4	2923.591.201	0,41
914.1	8	Inbusschraube, M 6 x 55 mit Unterlegscheibe, verzinkt	Hexagon socket screw, M 6 x 55 with washer, galvanized	2921.191.415	0,29
914.2	4	Inbusschraube, M 8 x 25, A 2	Hexagon socket screw, M 8 x 25, A 2	5879.120.825	0,39
920.1	8	Sperrzahnmutter, M 6, A 2	Nut, M 6, A 2	2921.192.015	0,19
		Universal-Öffnungshilfe	Opening device	2921.157.700	4,30
		Reparatursatz O-Ringe	Repair set of O-rings	2921.141.300	4,20
		Wechselstrom-Motoreinheit, 230 V 0,30 kW, für Bettar / BADU Top 8	Single-phase motor unit, 230 V 0,30 kW, for Bettar / BADU Top 8	2190.083.538	321,00
		0,45 kW, für Bettar / BADU Top 12	0,45 kW, for Bettar / BADU Top 12	2190.123.538	373,00
		0,65 kW, für Bettar / BADU Top 14	0,65 kW, for Bettar / BADU Top 14	2190.143.538	421,00