



**Steinbach**  
for today's lifestyle

# SANDFILTER SPEEDCLEAN CLASSIC



Bedienungsanleitung <b>Sandfilter</b>	S. 2		DE
Manual <b>Sand Filter</b>	P. 4		EN
Manuel <b>Filtre à sable</b>	P. 6		FR
Manuale <b>Filtro a sabbia</b>	P. 8		IT
Priručnik <b>Peščeni filter</b>	S. 10		SL
Manual <b>Filtrul de nisip</b>	P. 12		RO
Uzivatelska príručka <b>Pískový filter</b>	S. 14		CS
Upute za rukovanje <b>Pješčani filter</b>	S. 16		HR
Upute za rukovanje <b>Homok szűrős vízforgató</b>	O. 18		HU
Manuál <b>Pieskový filter</b>	S. 20		SK
наръчник <b>пясъчен филтър</b>	C. 22		BG
Kullanım Kılavuzu <b>Kum filtresi</b>	Y. 24		TR

Steinbach INFO



**Art. Nr.:**

040380, 040300, 040300PF  
040310, 040340, 040340PF

weitere frische Ideen für Sommer und Sonne unter [www.steinbach.at](http://www.steinbach.at)



Sie haben ein technisches Gerät gekauft, dessen Handhabung einfach und unkompliziert ist, dennoch die Beachtung gewisser Vorkehrungen voraussetzt. Wir bitten Sie deshalb, die nachfolgenden Hinweise aufmerksam zu lesen!

Zum Betrieb der Filteranlage benötigen Sie einen Skimmer (Oberflächenabsauger). Entweder einen Einbauskimmer (Einbau in die Poolwand) oder einen Einhängeskimmer (Befestigung an der Poolwand).



### Standortbestimmung

Den Aufstellungsplatz der Filteranlage legen Sie zwischen Skimmer und Einströmdüse derart fest, dass ein ausreichender Sicherheitsabstand zur Beckenwand besteht.

Wir empfehlen Ihnen die Filteranlage zusätzlich auf Unterlagsplatten zu stellen (z.B. Waschbetonplatten o.ä.). Diese sind mit der Wasserwaage zu verlegen.

Keinesfalls dürfen Sie Ihre Filteranlage in eine Mulde oder direkt ins Gras stellen (Überflutungsgefahr oder Gefahr des Heißlaufens der Filterpumpe).

Wenn Sie Ihr Schwimmbecken teilweise oder zur Gänze versenkt haben, so ist es sinnvoll die Filteranlage in einem Filterschacht, welcher direkt an das Becken anschließen sollte, unterzubringen.

Wird Ihre Filteranlage in einem Filterschacht untergebracht, so muss gewährleistet sein, dass der Schacht nicht überflutet werden kann. Zu diesem Zweck wäre es ratsam, wenn Sie im Bereich des Filterschachtes eine Rollierung (Schotter) einbringen, damit das Umgebungs- und Regenwasser versickern kann. Optimal wäre es, wenn Sie im Pumpensumpf des Filterschachtes, einen direkten Anschluss in den Kanal (oder Tauchpumpe mit Schwimmschalter) hätten.

Es ist darauf zu achten das der Filterschacht **keinesfalls luftdicht** abgeschlossen werden darf, da dies zu Schäden, aufgrund von Kondenswasserbildung, an der Filterpumpe führen kann. Die Größe des Filterschachtes sollte so gewählt werden, dass Arbeiten an der Filteranlage durchgeführt werden können.

Das erforderliche Zubehör wie Schläuche, Schlauchklemmen und Filtersand (nicht im Lieferumfang enthalten) bietet Ihnen Ihr Schwimmbadhändler gerne an.



### Zusammenbau der Filteranlage (Abbildung 1)

Bauen Sie die Filteranlage an der Stelle zusammen, wo diese endgültig stehen wird (der spätere Transport dorthin wäre zu beschwerlich!).

Die Filterpumpe besteht aus folgenden Teilen:

1. Pumpe
2. Ventil
3. Dichtung (O-Ring)
4. Spannring
5. Kessel
6. Standrohr mit Verbindungsteil für Filterfinger
7. Filterfinger
8. Entleerungsschraube
9. Zentrierer (Abdeckung für Standrohr)
10. Grundplatte
11. Druckschlauch



### Filterkessel

1. Das Standrohr samt Verbindungsteil für Filterfinger in den Kessel (Abbildung 2) einführen und die kleinen Filterfinger mit dem Verbindungsteil für Filterfinger durch Anschrauben verbinden. (abhängig vom Modell) (Abbildung 3)

2. Das Standrohr mit dem Verbindungsteil für Filterfinger auf den Kesselboden abstellen (Filterfinger müssen bereits montiert sein), vergewissern Sie sich, dass sich das Standrohr am Kesselboden in der Mitte befindet und dass die Entleerungsschraube einge-

schraubt wurde.

3. Nun den Zentrierer auf die Kesselöffnung legen, dabei das Standrohr zentrieren. (Abbildung 4)

4. Füllen Sie den Filterquarzsand bis zu einer Füllhöhe von ca.  $\frac{3}{4}$  der Kesselhöhe ein. (richtige Körnung 0,4 - 0,8, Menge: je nach Filtergröße) (Abbildung 4)

5. Montieren Sie nun den Kesseloberteil bzw. den Ventilkopf und die Kesseldichtung auf den oberen Rand des Filterkessels. Bevor Sie dies machen, unbedingt nochmals reinigen und etwaigen Sand oder Verschmutzungen abwaschen. Die Verbindung des Kesseloberteiles bzw. des Ventilkopfes mit dem Filterkessel erfolgt durch den Spannring. Der Spannring wird mit der Spannringschraube und der Spannringsmutter verschraubt. (Abbildung 5 und 6)

6. Zum Schluss montieren Sie die Pumpenanschlussstücke am Ventilkopf. Dichten Sie die Pumpenanschlussstücke ausreichend mit Teflonband ein.

7. Das Manometer (sofern im Lieferumfang enthalten) wird seitlich in das 6-Wege-Ventil geschraubt und abgedichtet. Die bestehende Entlüftungsschraube wird vorher entfernt. Abbildung 9



### Schlauchanschlüsse Pumpe (Abbildung 7)

1. **Skimmerleitung:** Verbindung vom Skimmeranschluß zum vorderen Anschluß an der Filterpumpe.
2. **Druckleitung:** Verbindung vom oberen Anschluss der Filterpumpe zum Anschluss mit der Bezeichnung „PUMP“ am 6-Wege-Ventil.
3. **Retourleitung:** Verbindung vom Anschluss am 6-Wege-Ventil mit der Bezeichnung „RETURN“ zum Anschluss an der Einströmdüse (Pool). Fixieren Sie alle Anschlüsse mit Schlauchklemmen.
4. **Rückspüleleitung:** Anschluss „WASTE“ (Entleeren) in den Kanal. Die Anschlüsse erfolgen mit speziellen Schwimmbadschläuchen und Schlauchklemmen!



### Inbetriebnahme der Filteranlage

1. Bevor Sie mit der Filteranlage in Betrieb gehen, muss sichergestellt sein, dass die Filteranlage außerhalb des Beckens und im Niveau tiefer als der Wasserspiegel des Pools steht, sowie die Schlauchanschlüsse richtig angeschlossen und fixiert sind.
2. Das Schwimmbecken muss laut Anleitung Ihres Schwimmbades mit Wasser gefüllt sein. Das Wasser muss zur Filterpumpe zufließen. Nun wird die Filteranlage entlüftet. Falls vorhanden öffnen Sie leicht den Vorfilterdeckel der Filterpumpe, bis Wasser aus dem Vorfiltertopf fließt. (transparenter Deckel mit Verschraubung auf der Oberseite der Filterpumpe) Bei nicht selbstansaugenden Pumpen muss sich das Wasserniveau oberhalb der Filterpumpe befinden.
3. Stellen Sie den Handgriff am 6-Wege-Ventil auf die Position RÜCKSPÜLEN. Erst jetzt wird die Filterpumpe in Betrieb genommen. Rückspülvorgang ca. 2 – 3 Minuten durchführen. Anschließend die Filterpumpe wieder ausschalten und den Handgriff am Ventilkopf in die Position NACHSPÜLEN bringen. Nachspülvorgang ca. 30 Sekunden. Danach wird die Filterpumpe wieder ausgeschaltet und der Handgriff auf die Position FILTERN eingestellt. Das Rückspül- und Nachspülwasser leiten Sie am besten in den Kanal.
4. Schalten Sie die Filterpumpe wieder ein. Die Filteranlage ist im normalen Filterbetrieb. Wir empfehlen Ihnen eine Filterlaufzeit von 2 x 4 – 5 Stunden pro Tag. Wenn Sie den Boden Ihres Pools mit einem Bodensauger reinigen, wird dies auch in der Position Filtern gemacht. Nach jedem Bodensaugen bzw. wenn der Druck am Manometer falls vorhanden (um 2 – 3 Teilstriche) ansteigt ist eine Rückspülung notwendig.

5. Nach erfolgter RÜCKSPÜLUNG ist immer eine NACHSPÜLUNG mit einer Dauer von ca. 30 Sekunden erforderlich. Dies bewirkt die Setzung des Sandes im Filterkessel.
6. Wenn Sie Ihr Pool mit einem Bodensauger reinigen, so kann dies beim 6-Wege-Ventil auch in der Position ENTLEREN erfolgen, um Verunreinigungen aus dem Schwimmbecken (z.B.: Algen), welche ansonst wieder durch den Filtersand gehen, zu entfernen. Dabei wird das Wasser, welches vom Boden abgesaugt wird, direkt über die Rückspüleleitung ins Freie gepumpt. Nach diesem Vorgang ist der Wasserstand des Schwimmbeckens entsprechend zu ergänzen.



Filteranlagen dürfen nicht trocken (ohne Wasser) laufen!

Das Wasser übernimmt die Kühlung – bei Trockenlauf kein Garantieersatz!



Vor jedem Umschaltvorgang beim 6-Wege-Ventil ist die Filterpumpe auszuschalten!



Die Filterlaufzeit (2 x 4 – 5 Stunden pro Tag) und das regelmäßige Rückspülen (2 – 3 Minuten) mindestens 1 x pro Woche sowie das Bodensaugen sind die Grundvoraussetzung für gepflegtes Schwimmbadwasser! Reparaturen an der Pumpe dürfen nur von einem geschulten und qualifizierten Techniker durchgeführt werden.



#### Technische Daten:

Alle Modelle:

6-Wege-Ventil, Filterpumpe TÜV / GS, Filterkessel, Anschluss Ø 32/38 mm, Grundplatte

Modell	00-40380
Durchflussleistung:	3,8 m <sup>3</sup> /h bei 0,4 bar Betriebsdruck
Anschluss:	230 V, max. 200 W
Sandmenge:	max. 10 kg
Poolgröße:	max. 19 m <sup>3</sup>
Filterpumpe:	ohne Vorfilter, nicht selbstansaugend
Modell	00-40300 / 00-40300PF
Durchflussleistung:	3,8 m <sup>3</sup> /h bei 0,4 bar Betriebsdruck
Anschluss:	230 V, max. 200 W
Sandmenge:	max. 20 kg
Poolgröße:	max. 19 m <sup>3</sup>
Filterpumpe:	ohne Vorfilter, nicht selbstansaugend
Modell	00-40310
Durchflussleistung:	4,5 m <sup>3</sup> /h bei 0,4 bar Betriebsdruck
Anschluss:	230 V, max. 250 W
Sandmenge:	max. 20 kg
Poolgröße:	max. 22 m <sup>3</sup>
Filterpumpe:	mit Vorfilter, selbstansaugend
Modell	00-40340 / 00-40340PF
Durchflussleistung:	6,6 m <sup>3</sup> /h bei 0,4 bar Betriebsdruck
Anschluss:	230 V, max. 450 W
Sandmenge:	max. 25 kg
Poolgröße:	max. 28 m <sup>3</sup>
Filterpumpe:	mit Vorfilter, selbstansaugend



#### Bodensaugen (Abbildung 8)

Das Bodensaugen erfolgt in der Position FILTERN ( am Ventil ). Der Bodensauger ist mit dem Bodensauger-schlauch am Skimmer anzuschließen. Bis der Bodensauger angeschlossen und betriebsbereit ist, muss die Filterpumpe ausgeschaltet sein.

**Wichtig:** Der Bodensaugerschlauch ist zur Gänze mit Wasser zu befüllen, damit die Filterpumpe keine Luft ansaugt, erst dann wird die Pumpe eingeschaltet. Sollte Luft in die Filteranlage kommen, so

ist die Filterpumpe auszuschalten und der Sauger neuerlich zu entlüften.

Fahren Sie nun langsam und gleichmäßig (zu schnelles Fahren kann Schmutz aufwirbeln) den Beckenboden mit Ihrer Bodensaugerbürste ab.

Bei Filteranlagen ohne Vorfilter ist ein Skimmer mit Siebkorb von Vorteil!



#### Problembehandlung

Ursache von Störungen	Behebung
Sand verschmutzt	Rückspülen (Reinigen des Sandes)
Pumpe saugt Luft (Luftblasen an der Einströmseite)	Schläuche defekt Schlauchscheiden nachziehen
Skimmer oder Pumpe bekommt zu wenig Wasser	Wasserstand kontrollieren und gegebenenfalls erhöhen, Kontrolle der Ansaugleitung auf Verschmutzungen
Skimmerkorb verlegt	Reinigung des Skimmerkorbes
Vorfilterkorb der Filterpumpe verlegt	Reinigung des Vorfilterkorbes
Bei oben nicht angeführten Störungen fragen Sie bitte Ihren Händler!	



#### Einwinterung

Am Ende der Schwimmbadsaison ist die Filteranlage bzw. sind die Schläuche zu demontieren und zu entleeren.

Dies erfolgt beim Filterkessel sowie der Filterpumpe durch Öffnen der Entleerungsschraube. Filterkessel öffnen und den Filtersand entleeren. Überprüfen Sie, ob der Filtersand noch in Ordnung ist (nicht verklebt bzw. verklumpt) und säubern Sie diesen.

Filteranlagen die im Freien stehen, müssen im Winter in einem frost-sicheren Raum untergebracht werden.



#### Pflegehinweise

Sichtbare Verunreinigungen werden über die Filteranlage entfernt. Dies gilt allerdings nicht für Algen, Bakterien und andere Mikroorganismen, die ebenfalls eine ständige Gefahr für klares, sauberes und gesundes Schwimmbadwasser darstellen. Für deren Verhinderung oder Entfernung stehen spezielle Wasserpflegemittel zur Verfügung, die richtig und permanent dosiert, bei Badegästen keinerlei Belästigung hervorrufen und hygienisch einwandfreies Badewasser garantieren.



**Wichtiger Hinweis:** Auf dem Griff des 6-Wege-Ventils ist seitlich eine Chargennummer angebracht, bitte geben Sie diese Daten im Falle einer Reklamation an.

Steinbach VertriebsgmbH,  
Aistingerstrasse 2, 4311 Schwertberg, Österreich

Tel. für Österreich: (0820) 200 100 100  
(0,145€ pro Minute aus allen Netzen)

Tel. für Deutschland: (0180) 5 405 100 100 (0,14€ pro Min. aus dem Festnetz, Mobilfunk max. 0,42€ / Min.)

FR/IT/CZ/HU/HR/SK/SLO/RO/BG/TR: +43 (0) 7262 / 61431-0

e-mail: [service@steinbach.at](mailto:service@steinbach.at)  
[www.steinbach.at](http://www.steinbach.at)



You bought a technical device, the handling is easy and simple, but requires the observance of certain precautions. We therefore ask you to read the following instructions carefully!

For the operation of the filter system, you need a skimmer (surface skimmer). Either an integrated skimmer (built into the pool wall) or a suspended skimmer (attachment to the poolwall).



### Positioning

The installation area you set between the skimmer and the inlet nozzle so, that there is an adequate safety margin to the pelvic wall.

We recommend putting the filter system in addition on base plates (for example: washed concrete slabs etc.). These have to be installed with the spirit level.

Under no circumstances you may put your filter system in a trough or directly into the grass (flood danger or risk of overheating of the filter pump).

If you have sunk your pool partially or completely, so it makes sense to place the filter pump in a filter slot, which should connect directly to the pelvis.

Is your filter pump housed in a filter slot, so it has to be insured, that the filter slot can't be flooded. For this purpose you should bring in a roller-burnishing (crushed rock) in the range of the filter slot, so that the surrounding- and rainwater can seep away. It would be ideal if there is a direct connection to the drain in the sump of the filter shaft (or sludge pump, with automatic floating switch).

It is important to ensure that the filter slot should never be airtight, because this may cause damage, due to condensation water, on the filter pump. The size of the filter shaft should be selected so that work can be performed on the filter system.

The necessary accessories such as hoses, hose clamps and filter sand (not included) are offered gladly from your pool dealer.



### Assembly of the filter system (Illustration 1)

Assemble the filter system at the location where the pump finally will be (the subsequent transport there would be too burdensome!).

The filter pump consists of the following parts:

1. Pump
2. valve
3. Seal (O-Ring)
4. clamping ring
5. vessel
6. Standpipe with connector for filter finger
7. Filter finger
8. Drain plug
9. Centralizer (cover for standpipe)
10. Base plate
11. Pressure hose



### Filter vessel

1. The standpipe including connector for filter finger is inserted into the boiler (Illustration 2) to introduce and connect the small filter finger with the connecting element for the filter finger by screwing. (depending on the model) (Illustration 3)
2. The standpipe with the connector for filter finger turn off on the bottom of the boiler (filter finger must already be installed), make sure that the standpipe is located on the bottom of the boiler in the middle and that the drain plug was screwed.
3. Now put the centralizer on the tank opening, while centering the standpipe. (Illustration 4)

4. Fill in the filter quartz sand up to a high of about  $\frac{3}{4}$  of the bowlheight. (right grit 0,4mm - 0,8mm, Quantity: depending on filter size) (Illustration 4)
5. Then mount the top off the boiler or the valve head and the boiler seal on the tank top of the filter vessel. Before you do this, it is necessary to clean again and wash off any sand or accumulated debris. The connection of the top of the boiler or the head valve with the filter vessel is carried out by the clamping ring. The clamping ring is screwed with the clamping ring screw and the collet nut. (Illustration 5 & 6)
6. Finally, mount the pump fittings on the valve head. Seal the pump fittings sufficiently by using teflon tape.
7. The pressure gauge (if included) is screwed to the side of the 6-way valve and sealed. The existing vent plug should be removed first. Illustration 9



### Pump hose connections (Illustration 7)

1. **Skimmers:** Connection from skimmer to the front connector of the filter pump.
2. **Pressure line:** Connection going from the upper area of the top of the filter pump to the connector with the designation "PUMP" at the 6-way valve.
3. **Return line:** Connection from the 6 way valve with the designation "RETURN" to the connection at the inlet nozzle (pool). Secure all connections with hose clamps.
4. **Backwash:** Connection „WASTE“ (Empty) in the channel. Connections are made with special pool hoses and hose clamps!



### Commissioning of the filter system

1. Before you go in operation with the filter system, it must be insured that the filter system stands outside the basin and in the level lower than the water level of the pool is, and the hose connections are properly connected and secured.
2. The swimming pool must be filled with water, according to the instructions of your pool dealer. The water must flow towards the filter pump. Now the filter pump is vented. If available, open slightly the preliminary filter of the filter pump until water flows from the prefilter top. (transparent cover with screw connection on the top of the filter pump) For non self-priming pumps, it is necessary that the water level is above the filter pump.
3. Place the handle on the 6 - way valve to the Backwash position. Only now the filter pump is taken in operation. Backwashing about 2 - 3 minutes to perform. Then turn the filter pump off again and put the handle on the valve head in the RINSE position. Rinsing for 30 seconds. Thereafter, the filter pump is switched off again and the handle set to the position FILTER. The backwashing and rinse water you best pipe in the channel.
4. Turn the filter pump back on. The filter system is in normal filter operation. We recommend a filter run time of 2 x 4 - 5 hours per day. If you clean the bottom of your pool with a pool vacuum cleaner, this is also done in the position filter. After each floor-cleaning or when the pressure on the pressure gauge if available (by 2 - 3 ticks) rises, backwashing is required.
5. After BACKWASHING always a REFLUSHING with a duration of approximately 30 seconds is required. This causes the reduction of the sand in the filter vessel.
6. If you clean your pool with a pool vacuum cleaner, this can also be done with the 6-way valve in the position DRAINING to remove impurities from the pool (eg: algae), which otherwise go back through the filter sand. In doing so, the water which is extracted from the ground, will be directly pumped through the backwash line into the open air. After this process, the water level of the pool is supplemented accordingly.



Filtration systems may not run dry (without water)!

The water takes the cooling – in case of dry running there is no warranty replacement!



With every switching of the 6-way valve the filter pump must be turned off!



Filter run time (2 x 4 – 5 hours a day) and the regular backwashing (2 – 3 minutes) at least 1 x per week as well as the floorcleaning are the basic requirement for maintained swimming pool water!

Repairs on the pump should only be performed by trained and qualified, professional technicians.



Specifications:

All models:

6-way valve, filter pump TÜV / GS, filter vessel, connection Ø 32/38 mm, base plate

Model	00-40380
Flow rate:	3,8 m³/h at 0,4 bar working pressure
Connection:	230 V, max. 200 W
Amount of Sand:	max. 10 kg
Pool size:	max. 19 m³
Filter pump:	without prefilter, not selfpriming
Modell	00-40300 / 00-40300PF
Flow rate:	3,8 m³/h at 0,4 bar working pressure
Connection:	230 V, max. 200 W
Amount of Sand:	max. 20 kg
Pool size:	max. 19 m³
Filter pump:	without prefilter, not selfpriming
Model	00-40310
Flow rate:	4,5 m³/h at 0,4 bar working pressure
Connection:	230 V, max. 250 W
Amount of Sand:	max. 20 kg
Pool size:	max. 22 m³
Filter pump:	with prefilter, selfpriming
Model	00-40340 / 00-40340PF
Flow rate:	6,6 m³/h at 0,4 bar working pressure
Connection:	230 V, max. 450 W
Amount of Sand:	max. 25 kg
Pool size:	max. 28 m³
Filter pump:	with prefilter, selfpriming



### Floorcleaning (Illustration 8)

Floorcleaning is done in position filtering (on the valve). The pool-floor vacuum cleaner has to be connected with the pool-floor vacuum cleaner hose directly to the skimmer. Until the pool-floor vacuum cleaner is connected and ready for operation, the filter pump must be switched off.

**Important:** The pool-floor vacuum cleaner hose must fully be filled with water so that the pump does not filter air, only then the pump can be switched on. Will air get into the filter system, the filter pump is to turn off and the vacuum cleaner must be vented again.

Now move slowly and smoothly (speeding can stir up dirt) with your vacuum cleaning brush on the bottom of the pool.

For filter systems without prefilter a skimmer with a strainer basket is beneficial!



### Problem treatment

Cause of Problems	Solution
Sand contaminated with dirt	Backwashing (cleaning of the sand)
Pump sucks air (Bubbles at the inlet)	defective hoses, tighten hose clamps
Skimmer or pump gets too little water	Check water level and increase if necessary, check the intake for dirt accumulation
Skimmer basket contaminated	Cleaning of the skimmer basket
Prefilter basket of the filter pump contaminated	Cleaning of the prefilter basket



### To Winterize the System

At the end of the swimming season, the filter system and the hoses must be removed and emptied.

This is done when the filter vessel as well as the filter pump by opening the drain plug. Open the filter vessel and empty the filter sand. Verify that the filter sand is still in reasonable condition (not glued or clumped) and clean it.

Filter systems located outdoors must be located in a frost-free room in the winter.



### Care instructions

Visible contaminants are removed through the filtration system. This is not true for algae, bacteria and other microorganisms, which are also a constant threat to clear, clean and healthy pool water. For their prevention or removal, special water treatment is available, properly and permanently dosed, guarantee for swimmers any kind of harassment and ensure proper hygienic bath water.



**Important Note:** On the side of the 6-way valve handle is a lot number shown, please provide this data in the case of a complaint.

Steinbach VertriebsgmbH,  
Aistingerstrasse 2, 4311 Schwertberg, Österreich

FR/IT/CZ/HU/HR/SK/SLO/RO/BG/TR: +43 (0) 7262 / 61431-0

e-mail: [service@steinbach.at](mailto:service@steinbach.at)  
[www.steinbach.at](http://www.steinbach.at)



Vous avez acheté un appareil technique dont la manipulation est facile et peu compliquée, mais qui suppose quand même la prise en compte de certaines mesures. Par conséquent, nous vous prions de lire attentivement les indications suivantes !

Pour faire fonctionner le système de filtration vous avez besoin d'un skimmer (écumeur de surface) : soit un skimmer encastré (dans la paroi de la piscine), soit un skimmer avec accroche (fixation à la paroi de la piscine).

### Choix de l'emplacement

Vous déterminez le lieu d'installation du système de filtration entre le skimmer et les buses de refoulement, de telle manière qu'une distance de sécurité suffisante existe par rapport à la paroi du bassin.

En plus, nous vous recommandons de placer le système de filtration sur des soubassements (p. ex. des dalles en béton lavé ou quelque chose de semblable). Ceux-ci doivent être posés avec un niveau à bulle.

Vous ne devez en aucun cas placer votre système de filtration dans une cavité ou directement dans l'herbe (risque d'inondation ou de surchauffe de la pompe de filtration).

Si vous avez enterré votre piscine en partie ou entièrement, il est donc logique de caser le système de filtration dans un regard devant se raccorder directement au bassin.

Si votre système de filtration doit être casé dans un regard, il faut alors vous assurer qu'il ne puisse pas être inondé. À cet effet, nous vous conseillons d'apporter une barrière anticapillaire (gravats) dans la zone du regard, afin que l'eau environnante et l'eau de pluie puissent s'infiltrer. L'idéal serait que vous ayez un raccordement direct au canal dans le puisard du regard pour filtre (ou une pompe immergée avec poire de niveau).

Il faut faire attention que le regard pour filtre ne puisse en aucun cas être hermétiquement fermé, car cela pourrait causer des dommages sur la pompe de filtration en raison de la formation de condensation. La dimension du regard pour filtre doit être choisie de telle sorte que des travaux sur le système de filtration puissent être effectués.

Les accessoires nécessaires comme les tuyaux, les colliers de fixation et le sable de filtration (non compris dans la livraison) vous sont proposés avec plaisir par votre vendeur de piscine.

### Assemblage du système de filtration (Figure 1)

Assemblez le système de filtration à l'endroit où il sera placé définitivement (le transport ultérieur serait trop pénible !).

La pompe de filtration se compose des éléments suivants :

1. Pompe
2. Vanne
3. Joint (joint torique)
4. Collier de serrage
5. Platine
6. Tube de fixation avec raccord pour cartouche filtrante
7. Cartouche filtrante
8. Vis de vidange
9. Centreur (revêtement pour tube de fixation)
10. Plaque de montage
11. Tuyau de pression

### Platine de filtration

1. Insérer le tube de fixation avec le raccord pour cartouche filtrante dans la platine (Figure 2) et raccorder les petites cartouches filtrantes avec les raccords en vissant. (En fonction du modèle) (Figure 3)

2. Déposer le tube de fixation avec le raccord pour cartouche filtrante sur le fond de la platine (les cartouches filtrantes doivent déjà être installées), assurez-vous que le tube de fixation se trouve au mi-

lieu du fond de la platine et que la vis de vidange soit vissée.

3. Mettre maintenant le centreur sur l'ouverture de la platine, centrer ainsi le tube de fixation. (Figure 4)
4. Remplissez le sable de quartz de filtration jusqu'au  $\frac{3}{4}$  de la hauteur de la platine environ.  
(Granulation correcte de 0,4 à 0,8, quantité : selon la dimension de filtre) (Figure 4)
5. Installez maintenant la partie supérieure de la platine, ou bien la tête de la vanne, et le joint de la platine sur le bord supérieur de la platine de filtration. Avant de le faire, vous devez impérativement nettoyer à nouveau et enlever éventuellement le sable ou les saletés. Le raccord de la partie supérieure de la platine, ou bien de la tête de la vanne, avec la platine de filtration s'effectue avec le collier de serrage. Le collier de serrage sera vissé avec la vis et l'écrou du collier de serrage. (Figures 5 et 6)
6. Pour terminer, installez les pièces de raccordement pour pompe à la tête de la vanne. Rendez les pièces de raccordement pour pompe suffisamment étanches avec du ruban téflon.
7. Le manomètre (pour autant qu'il soit compris dans la livraison) sera vissé latéralement dans la vanne 6 voies et rendu étanche. La vis d'échappement existante sera d'abord retirée. Figure 9

### Raccords de tuyau pompe (Figure 7)

1. **Conduite au skimmer** : raccord du skimmer au raccordement avant à la pompe de filtration.
2. **Conduite de pression** : raccord au raccordement supérieur de la pompe de filtration vers le raccordement portant l'indication « POMPE » sur la vanne 6 voies.
3. **Conduite de refoulement** : raccord de la vanne 6 voies portant l'indication « RETOUR » vers le raccord aux buses de refoulement (piscine). Fixez tous les raccords avec des colliers de fixation.
4. **Conduite de lavage à contre-courant** : raccord « ÉGOUT » (vider) dans le canal. Les raccords se font avec des tuyaux pour piscine et des colliers de fixation spéciaux !

### Mise en service du système de filtration

1. Avant que vous ne mettiez en service le système de filtration, il faut vous assurer qu'il **se trouve en dehors du bassin** et à un niveau d'eau inférieur au miroir d'eau de la piscine, et que les raccords des tuyaux sont correctement attachés et fixés.
2. Le bassin de la piscine doit être rempli d'eau conformément au mode d'emploi de votre piscine. L'eau doit alimenter la pompe de filtration. Maintenant, le système de filtration va être purgé. S'il existe, ouvrez légèrement le couvercle de préfiltre de la pompe de filtration jusqu'à ce que de l'eau coule du panier de préfiltre. (Couvercle transparent avec boulonnage sur la surface supérieure de la pompe de filtration) Dans le cas de pompes non auto-amorçantes, le niveau d'eau doit se trouver au-dessus de la pompe de filtration.
3. Placez la poignée de la vanne 6 voies en position CONTRE LAVAGE. Seulement maintenant la pompe de filtration va être mise en service. Effectuer le processus de contre lavage durant 2 à 3 minutes environ. Ensuite, éteindre à nouveau la pompe de filtration et amener la poignée à la tête de la vanne en position RINÇAGE. Processus de rinçage environ 30 secondes. Ensuite, la pompe de filtration sera à nouveau éteinte et la poignée mise en position FILTRATION. Le mieux est que vous dirigiez l'eau de contre lavage et de rinçage vers le canal.
4. Allumez à nouveau la pompe de filtration. Le système de filtration est en mode de fonctionnement normal. Nous vous recommandons une durée de filtration de 2 x 4 à 5 heures par jour. Si vous nettoyez le fond de votre piscine avec un aspirateur, cela se fait également en position « Filtration ». Après chaque nettoyage avec l'aspirateur ou bien lorsque la pression sur le manomètre, s'il est

existant, monte (autour de 2 à 3 traits de graduation), un contre lavage est nécessaire.

5. Après avoir effectué un CONTRE LAVAGE, un RINÇAGE d'une durée d'environ 30 secondes est toujours nécessaire. Cela provoque la mise en place du sable dans la platine de filtration.

6. Si vous nettoyez votre piscine avec un aspirateur, cela peut également se passer par la vanne 6 voies en position ÉGOUT, afin d'éliminer les saletés du bassin de la piscine (p. ex. : les algues), qui iraient sinon à nouveau dans le filtre à sable. L'eau qui est ainsi aspirée par le fond, est pompée directement par la conduite de lavage à contre-courant vers l'extérieur. Après ce processus, le niveau d'eau de la piscine doit être complété en conséquence.



**Les systèmes de filtration ne doivent pas fonctionner à sec (sans eau) !**

L'eau se charge du refroidissement - en cas de fonctionnement à sec, pas de remplacement sous garantie !



**Avant chaque changement de processus avec la vanne 6 voies, la pompe de filtration doit être éteinte !**



La durée de filtration (2 x 4 à 5 heures par jour) et le contre lavage régulier (2 à 3 minutes) au moins 1 x par semaine ainsi que le passage de l'aspirateur au fond sont les conditions essentielles pour une eau de piscine de qualité !

Les réparations sur la pompe ne doivent être effectuées que par un technicien formé et qualifié.



#### Données techniques

Tous les modèles :

Vanne 6 voies, pompe de filtration TÜV / GS, platine de filtration, raccordement Ø 32/38 mm, plaque de montage

Modèle	00-40380
Performance de débit :	3,8 m³/h avec 0,4 bar de pression de service
Raccordement :	230 V, maxi 200 W
Quantité de sable :	maxi 10 kg
Volume de piscine :	maxi 19 m³
Pompe de filtration :	sans préfiltre, non auto-amorçante
Modèle	00-40300 / 00-40300PF
Performance de débit :	3,8 m³/h avec 0,4 bar de pression de service
Raccordement :	230 V, maxi 200 W
Quantité de sable :	maxi 20 kg
Volume de piscine :	maxi 19 m³
Pompe de filtration :	sans préfiltre, non auto-amorçante
Modèle	00-40310
Performance de débit :	4,5 m³/h avec 0,4 bar de pression de service
Raccordement :	230 V, maxi 250 W
Quantité de sable :	maxi 20 kg
Volume de piscine :	maxi 22 m³
Pompe de filtration :	avec préfiltre, auto-amorçante
Modèle	00-40340 / 00-40340PF
Performance de débit :	6,6 m³/h avec 0,4 bar de pression de service
Raccordement :	230 V, maxi 450 W
Quantité de sable :	maxi 25 kg
Volume de piscine :	maxi 28 m³
Pompe de filtration :	avec préfiltre, auto-amorçante



#### Aspiration du fond (Figure 8)

L'aspiration du fond s'effectue en position FILTRATION (à la vanne). L'aspirateur doit être raccordé au tuyau d'aspiration du fond au skimmer. La pompe de filtration doit être arrêtée jusqu'à ce que l'aspirateur soit raccordé et prêt à fonctionner.

**Important :** le tuyau d'aspiration du fond doit être entièrement rempli d'eau, afin que la pompe de filtration n'aspire pas d'air ; seulement après la pompe sera allumée. Si de l'air devait arriver dans le système de filtration, il faudrait éteindre la pompe de filtration et purger une nouvelle fois l'aspirateur.

Passer maintenant lentement et de manière égale (le passage trop rapide peut soulever des tourbillons de saleté) la brosse de votre aspirateur sur le fond du bassin.

Avec les systèmes de filtration sans préfiltre, un skimmer avec panier est avantageux !



#### Résolution des problèmes

Cause des pannes	Résolution
Sable sale	Contre lavage (nettoyage du sable)
La pompe aspire de l'air (bulles d'air du côté de l'arrivée du flux)	Tuyaux défectueux resserrer les colliers de serrage
Le skimmer ou la pompe ne reçoivent pas assez d'eau	Contrôler le niveau d'eau et l'augmenter éventuellement, contrôle de la saleté sur la conduite d'aspiration
Panier du skimmer gêné	Nettoyage du panier du skimmer
Panier du préfiltre de la pompe de filtration gêné	Nettoyage du panier du préfiltre



#### Hivernage

À la fin de la saison d'utilisation de la piscine, le système de filtration ou bien les tuyaux doivent être démontés et vidés.

Ceci se passe à la platine de filtration et à la pompe de filtration en ouvrant la vis de vidange. Ouvrir la platine de filtration et vider le sable de filtration. Vérifiez si le sable de filtration est encore en ordre (ne colle pas ou ne s'agglutine pas) et nettoyez-le.

En hiver, les systèmes de filtration qui sont à l'extérieur doivent être gardés dans une zone à l'abri du gel.



#### Consignes d'entretien

Les saletés visibles seront retirées par le système de filtration. Toutefois, ceci ne vaut pas pour les algues, les bactéries et les autres micro-organismes qui représentent également un risque constant pour une eau de piscine claire, propre et saine. Pour les empêcher et les éliminer, il existe des produits d'entretien spéciaux pour l'eau, qui bien dosés et utilisés en permanence, ne suscitent aucune gêne pour les baigneurs et garantissent une eau de piscine hygiénique et sans problèmes.



**Indication importante :** un numéro de lot se trouve sur le côté de la vanne 6 voies, veuillez mentionner ces données en cas de réclamation.

Steinbach VertriebsgmbH,  
Aistingerstrasse 2, 4311 Schwertberg, Österreich

FR/IT/CZ/HU/HR/SK/SLO/RO/BG/TR: +43 (0) 7262 / 61431-0

e-mail: [service@steinbach.at](mailto:service@steinbach.at)  
[www.steinbach.at](http://www.steinbach.at)



Questo dispositivo tecnico è facile da usare, tuttavia devono essere osservate certe disposizioni. Si prega quindi di leggere attentamente le seguenti istruzioni.

Per il funzionamento del dispositivo di filtrazione è necessario uno skimmer (aspiratore superficiale). Skimmer a incasso (incasso nella parete della piscina) o skimmer a fissaggio (fissaggio alla parete della piscina).



### Determinazione della posizione

Fissare il punto di posizionamento del dispositivo di filtrazione tra lo skimmer e la bocchetta di entrata in modo che vi sia una sufficiente distanza di sicurezza con la parete della piscina.

Consigliamo inoltre di posizionare il dispositivo di fissaggio su delle piastre su supporto (p. es. solette di calcestruzzo lavato o simili). Esse vanno posate utilizzando la livella ad acqua.

Il dispositivo di filtrazione non va assolutamente posizionato su una conca o direttamente sull'erba (pericolo di inondazione o pericolo di surriscaldamento della pompa filtro).

Se la piscina è stata interrata in parte o completamente, è opportuno collocare il dispositivo di filtrazione in un vano filtro che può essere collegato direttamente alla piscina.

Se il dispositivo di filtrazione viene collocato in un vano filtro, bisogna garantire che il vano non venga inondato. A questo proposito è raccomandabile applicare del pietrisco in modo da disperdere l'acqua circostante e l'acqua piovana. Sarebbe ottimale se nel pozzetto-pompa del vano filtro ci fosse un collegamento diretto al canale (pompa sommersa con interruttore a galleggiante).

Bisogna osservare che il vano filtro **non deve assolutamente essere chiuso ermeticamente** in quanto ciò causerebbe danni alla pompa filtro a causa della formazione di condensa. La dimensione del vano filtro dovrebbe essere selezionata in modo da consentire l'esecuzione dei lavori al dispositivo di filtrazione.

Il rivenditore specializzato dove è stata acquistata la piscina offre con piacere gli accessori necessari quali tubi, cravatte fermatubi e filtro (non compresi nel volume di consegna).



### Assemblaggio del dispositivo di filtrazione (figura 1)

Assemblare il dispositivo di filtrazione nel punto in cui dovrà essere collocato definitivamente (il successivo trasporto sarebbe infatti faticoso!).

La pompa filtro è composta dalle seguenti parti:

1. Pompa
2. Valvola
3. Guarnizione (anello O)
4. Anello elastico
5. Bacino
6. Tubo verticale con elemento di giunzione per filtro a cartuccia
7. Filtro a cartuccia
8. Vite di svuotamento
9. Dispositivo di centratura (copertura per tubo verticale)
10. Piastra base
11. Tubo della pressione



### Bacino del filtro

1. Inserire il tubo verticale assieme all'elemento di giunzione per il filtro a cartuccia nel bacino (figura 2) e avvitare i piccoli filtri a cartuccia con l'elemento a giunzione del filtro a cartuccia. (dipendente dal modello) (figura 3)
2. Posare il tubo verticale con l'elemento di giunzione per il filtro a cartuccia nel fondo del bacino (il filtro a cartuccia deve essere già montato) e assicurarsi che il tubo verticale sul fondo del bacino si trovi al centro e che la vite di svuotamento sia stata avvitata.

3. Ora posizionare il dispositivo di centratura sull'apertura del bacino in modo da centrare il tubo verticale. (Figura 4)

4. Riempire il filtro con sabbia quarzosa fino a un'altezza di riempimento di ca.  $\frac{3}{4}$  dell'altezza del bacino.  
(corretta grana della sabbia 0,4 - 0,8, quantità: a seconda della dimensione del filtro (figura 4))

5. Montare la parte superiore del bacino ovvero la testa della valvola e la guarnizione del bacino sul bordo superiore del bacino del filtro. Prima di fare ciò bisogna assolutamente effettuare una pulizia e lavare via l'eventuale sabbia o sporcizia. Il collegamento della parte superiore del bacino ovvero della testa della valvola con il bacino del filtro viene effettuato tramite anello elastico. L'anello elastico viene avvitato tramite l'apposita vite e dado. (Figura 5 e 6)

6. Infine montare gli elementi di giunzione della pompa alla testa della valvola. Chiudere ermeticamente gli elementi di giunzione della pompa tramite nastro teflon.

7. Il manometro (quando presente nel volume di consegna) viene avvitato e reso ermetico lateralmente nella valvola a 6 vie. La vite di spurgo esistente deve essere prima rimossa. Figura 9



### Giunzioni per tubi flessibili della pompa (figura 7)

1. **Tubo dello skimmer:** collegamento dalla giunzione dello skimmer alla giunzione precedente della pompa di filtrazione.
2. **Tubo di pressione:** collegamento della giunzione superiore della pompa di filtrazione alla giunzione con la denominazione "PUMP" sulla valvola a 6 vie.
3. **Tubo di ritorno:** collegamento della giunzione sulla valvola a 6 vie con la denominazione "RETURN" alla giunzione della bocchetta di entrata (piscina). Fissare tutti i collegamenti con le cravatte fermatubi.
4. **Tubo di controlavaggio:** collegamento "WASTE" (svuotare) al canale. I collegamenti vengono effettuati con speciali tubi della piscina e con cravatte fermatubi!



### Attivazione del dispositivo di filtrazione.

1. Prima di attivare il dispositivo di filtrazione bisogna assicurarsi che il dispositivo di filtrazione si trovi **al di fuori della piscina** e a un livello inferiore a quello dell'acqua della piscina, in modo che le giunzioni per tubi flessibili siano correttamente collegate e fissate.
2. La piscina deve essere riempita con acqua secondo quanto indicato dal manuale della piscina. L'acqua deve scorrere verso la pompa filtro. Ora il dispositivo di filtrazione viene ventilato. Nel caso in cui disponibile, aprire il coperchio del prefiltro della pompa filtro, finché l'acqua scorre fuori dal contenitore del prefiltro. (coperchio trasparente con avvitamento sulla parte superiore della pompa filtro) Nel caso di pompe non autoadescenti il livello dell'acqua deve trovarsi al di sopra della pompa di filtrazione.
3. Posizionare la manopola della valvola a 6 vie nella posizione CONTROLAVAGGIO. Soltanto ora viene attivata la pompa filtro. Eseguire il processo di controlavaggio per ca. 2-3 minuti. Poi spegnere nuovamente la pompa filtro e collocare la manopola sulla testa della valvola nella posizione RISCIAQUO. Processo di risciacquo di ca. 30 secondi. Dopodiché spegnere nuovamente la pompa filtro e collocare la manopola nella posizione FILTRARE. Convogliare l'acqua di controlavaggio e di risciacquo nel canale.
4. Accendere nuovamente la pompa del filtro. Il dispositivo di filtrazione svolge ora la sua normale funzione. Consigliamo di azionare il filtro due volte al giorno per 4-5 ore. Se si effettua la pulizia del fondo delle piscine con un'aspirafondo, ciò viene fatto anche nella posizione FILTRARE. Dopo ogni utilizzo dell'aspirafondo ovvero quando la pressione del manometro (se presente) aumenta di 2-3 lineette di graduazione è necessario procedere con un controlavaggio.



5. Dopo aver effettuato il CONTROLAVAGGIO è sempre necessario effettuare un RISCIAQUO della durata di circa 30 secondi. Ciò provoca l'assestamento della sabbia nel bacino del filtro.
6. Si può procedere alla pulizia della piscina utilizzando un aspirafondo, con la valvola 6 vie, anche nella posizione SVUOTARE, al fine di rimuovere le impurità (p. es. le alghe) che altrimenti passerebbero di nuovo attraverso la sabbia del filtro. In questa posizione l'acqua viene aspirata e pompata direttamente all'esterno tramite il tubo di controlavaggio. Dopo quest'operazione bisogna aggiungere acqua alla piscina per tornare al livello di prima.



L'acqua si raffredda e nel caso di funzionamento a secco decade la garanzia!



Spegnere sempre la pompa filtro quando s'interviene sulla valvola a 6 vie!



L'azionamento del filtro (due volte al giorno per 4-5 ore) e il regolare controlavaggio (2-3 minuti) almeno una volta alla settimana, così come l'aspirazione del fondo rappresenta una premessa fondamentale per la cura dell'acqua della piscina!

Le riparazioni della pompa possono essere effettuate solo da tecnici formati e qualificati.



#### Dati tecnici:

Tutti i modelli:

valvola a 6 vie, pompa di filtrazione TÜV / GS, bacino del filtro, Ø collegamento 32/38 mm, piastra base

Modello	00-40380
Pressione di flusso	3,8 m <sup>3</sup> /h con pressione di esercizio di 0,4
Collegamento:	230 V, max. 200 W
Quantità di sabbia:	max. 10 kg
Dimensione della piscina:	max. 19 m <sup>3</sup>
Pompa di filtrazione:	senza prefiltro, non autoadescante
Modello	00-40300 / 00-40300PF
Pressione di flusso	3,8 m <sup>3</sup> /h con pressione di esercizio di 0,4
Collegamento:	230 V, max. 200 W
Quantità di sabbia:	max. 20 kg
Dimensione della piscina:	max. 19 m <sup>3</sup>
Pompa di filtrazione:	senza prefiltro, non autoadescante
Modello	00-40310
Pressione di flusso	4,5 m <sup>3</sup> /h con pressione di esercizio di 0,4
Collegamento:	230 V, max. 250 W
Quantità di sabbia:	max. 20 kg
Dimensione della piscina:	max. 22 m <sup>3</sup>
Pompa di filtrazione:	con prefiltro, autoadescante
Modello	00-40340 / 00-40340PF
Pressione di flusso	6,6 m <sup>3</sup> /h con pressione di esercizio di 0,4
Collegamento:	230 V, max. 450 W
Quantità di sabbia:	max. 25 kg
Dimensione della piscina:	max. 28 m <sup>3</sup>
Pompa di filtrazione:	con prefiltro, autoadescante



#### Aspirazione del fondo (Figura 8)

L'aspirazione del fondo avviene nella posizione FILTRARE (sulla valvola). L'aspirafondo deve essere collegato allo skimmer tramite il tubo dell'aspirafondo. La pompa filtro deve rimanere spenta finché l'aspirafondo non viene collegato e non è pronto all'uso.

**Importante:** il tubo dell'aspirafondo deve essere completamente riempito con acqua in modo che la pompa filtro non aspiri aria e dopodiché la pompa può essere accesa. Nel caso in cui nel dispositivo

di filtrazione penetri dell'aria, bisogna spegnere il dispositivo di filtrazione e bisogna ventilare nuovamente l'aspirafondo.

Percorre lentamente e in modo uniforme (la velocità potrebbe sollevare la sporcizia) il fondo della piscina con la spazzola dell'aspirafondo.

Nel caso di dispositivi di filtrazione senza prefiltro la presenza di uno skimmer con cestino rappresenta un vantaggio!



#### Risoluzione dei problemi

Causa dei problemi	Rimedio
Sabbia sporca	Controlavaggio (pulizia della sabbia)
La pompa aspira aria (bolle d'aria sul lato di entrata)	Tubi difettosi Stringere ulteriormente le connessioni per tubi flessibili
Lo skimmer o la pompa riceve troppa poca acqua	Controllare il livello dell'acqua e se necessario aumentarlo e verificare la presenza d'impurità nel tubo di aspirazione
Cestino dello skimmer otturato	Pulire il cestino dello skimmer
Cestino del prefiltro della pompa di filtrazione otturato	Pulire il cestino del prefiltro



#### Deposito invernale

Al termine della stagione estiva smontare e svuotare il dispositivo di filtrazione e i tubi.

Per fare ciò aprire la vite di svuotamento del bacino e della pompa del filtro. Aprire il bacino del filtro e svuotare la sabbia del filtro. Controllare se la sabbia del filtro è ancora a posto (non è attaccata o raggrumata) e pulirla.

I dispositivi di filtrazione che si trovano all'aperto in inverno devono essere custoditi in un posto al sicuro dal gelo.



#### Istruzioni per la cura

Le impurità visibili vengono rimosse tramite il dispositivo di filtrazione. Tuttavia ciò non vale per alghe, batteri e altri microrganismi che rappresentano un costante pericolo per un'acqua della piscina limpida, pulita e sana. Per impedire la loro formazione o per consentire la loro rimozione esistono degli speciali prodotti che devono essere usati regolarmente e dosati opportunamente che non causano nessun problema ai bagnanti e che garantiscono un'acqua impeccabile dal punto di vista igienico.



**Avvertenza importante:** sulla manopola della valvola a 6 vie lateralmente viene riportato un numero del lotto che deve essere usato come riferimento per eventuali reclami.

Steinbach VertriebsgmbH,  
Aistingerstrasse 2, 4311 Schwertberg, Österreich

FR/IT/CZ/HU/HR/SK/SLO/RO/BG/TR: +43 (0) 7262 / 61431-0

e-mail: [service@steinbach.at](mailto:service@steinbach.at)  
[www.steinbach.at](http://www.steinbach.at)



Kupili ste tehnično napravo, ki je zelo preprosta za uporabo. Kljub temu je treba upoštevati določene napotke. Prosimo vas, da naslednje napotke pozorno preberete!

Da bi ta naprava obratovala, potrebujete skimer (sesalnik z vodne gladine). Lahko izbirate med skimerjem, ki se ga vgradi v steno bazena ali med skimerjem, ki ga pritrдите na rob bazena.



### Določitev mesta postavitve

Prostor, kjer boste postavili filtrirno napravo, določite nekje med skimerjem in šobo, ki dovaja vodo v bazen. Iz varnostnih razlogov mora biti dovolj prostora med filtrirno napravo in steno bazena.

Priporočamo vam, da filtrirno napravo pritrдите na podložne plošče, na primer, iz pranelega kamna. Plošče položite vodoravno.

Nikakor ne smete filtrirne naprave postaviti v kakšno kotanjo ali naravnost na travo (**velika nevarnost poplavitve ali nevarnost vročega teka filtrirne črpalke**).

Če ste vaš bazen delno ali popolnoma vkopali v zemljo, je smotno, da postavite filtrirno črpalko v jašek, ki je direktno priključen na bazen.

Če stoji filtrirna črpalka v posebnem jašku, morate na vsak način preprečiti, da bi jo poplavilo. Za vsak primer bi bilo priporočljivo, da bi okolico jaška s filtrirno napravo nasuli s kamenjem, da bi voda iz okolice in deževnica lahko poniknila. Najboljše bi bilo, če bi bil jašek direktno priključen na kanalizacijo ali pa vgradite vodno črpalko s plavajočim stikalom.

Paziti je treba na to, da jašek za filtrirno napravo **ne bi bil pretesno zaprt**, saj bi se lahko tvoril kondenz, ki bi lahko poškodoval filtrirno črpalko. Velikost jaška za filtrirno črpalko naj bo taka, da boste v njem lahko izvajali popravila.

Ves pribor, ki ga potrebujete za postavitve, kot na primer: cevi, sponke za cevi in filtrirni pesek (ni vključeno v komplet), vam bo z veseljem ponudil vaš trgovec..



### Kako sestavite filtrirno napravo (slika 1)

Filtrirno napravo sestavite tam, kjer bo stala (kasnejša premestitev bi bila lahko pretežavna).

Filtrirna črpalka se sestoji iz naslednjih delov:

1. črpalka
2. glava z ventilom
3. O- tesnilo
4. napenjalni obroč
5. kotel
6. pokončna cev z adapterjem za filtrirne nastavke
7. filtrirni nastavek
8. vijak za praznjenje
9. pokrov za centriranje pokončne cevi
10. osnovna plošča
11. tlačna cev



### Kotel filtra

1. Pokončna cev, skupaj z adapterjem za pritržitev filtrirnih nastavkov, vstavite v kotel (slika 2), v vstavljeni adapter privijte drobne filtrirne nastavke, (slika 3; različno, glede na model).
2. Pokončna cev, z adapterjem za pritržitev filtrirnih nastavkov, postavite na dno kotla (pred tem morate priviti filtrirne nastavke), prepričajte se tudi, da je pokončna cev točno v sredini, in da je vijak za praznjenje privit.
3. Sedaj položite pokrov za centriranje v gornjo odprtino kotla, da s tem centrirate pokončno cev (slika 4).
4. Napolnite kremenčev filtrirni pesek približno do  $\frac{3}{4}$  višine kotla. (**pravilna debelina zrn 0,4 - 0,8 mm, količina je odvisna od velikosti filtra**) (slika 4).

5. Sedaj vstavite glavo z ventilom, skupaj s tesnilom, v gornjo odprtino kotla. Preden to storite, rob obvezno še enkrat očistite in splaknite ostanke peska in umazanije. Zgornji del kotla in glavo z ventilom povežite in pritrдите z napenjalnim obročem, ki ga privijete z vijakom in matico napenjalnega obroča (slika 5 in 6).
6. Na glavo s 6-potnim ventilom pritrдите priključke. Dobro jih zatesnite s teflonskim trakom.
7. Manometer (v kolikor je priložen), privijte s strani v 6-potni ventil in ga zatesnite. Odstranite obstoječi vijak za odzračevanje. Slika 9



### Priključki cevi na črpalke (slika 7)

1. **Cev skimerja:** Povezava od priključka za skimer do prednjega priključka na filtrirni črpalki.
2. **Tlačna cev:** Povezava med gornjim priključkom na filtrirni črpalki in priključkom z oznako „PUMP“ na 6-potnem ventilu.
3. **Povratni vod:** Povezava med priključkom na 6-potnem ventilom z oznako „RETURN“ in priključkom na dovodni šobi bazena. Vse priključke pritrдите z objemkami za cevi.
4. **Povratno izpiranje:** Priključek „WASTE“ (praznjenje) speljite v odtok – kanalizacijo. Vsi priključki so opremljeni s posebnimi cevmi za bazene in objemkami!



### Zagon filtrirne naprave

1. Preden filtrirno napravo zaženete, se morate trdno prepričati, da je filtrirna naprava **postavljena izven bazena**, da stoji pod nivojem gladine vode v bazenu in da so vsi priključki cevi pravilno priključeni in dobro pritrženi.
2. Bazenu mora biti napolnjen z vodo po navodilih, ki so priložena k bazenu. Voda mora teči proti filtrirni črpalke. Sedaj filtrirno napravo odzračite. Če je na vaši napravi mogoče, rahlo odprite pokrovček predfiltra (to je prozorni pokrovček z navojem, na vrhnjem delu filtrirne črpalke), dokler ne začne iztekati voda. **Pri črpalakah, ki niso samosesalne, mora biti nivo gladine vode nad višino filtrirne črpalke.**
3. Nastavite ročaj na 6-potnem ventilu na pozicijo 4: POVRATNO IZPIRANJE. Šele sedaj lahko zaženete filtrirno črpalko. Splakovanje naj traja 2 do 3 minute. Potem ponovno izključite filtrirno črpalko in nastavite ročaj na glavi ventila na pozicijo 2: SPLAKOVANJE. To traja približno 30 sekund. Potem ponovno izključite črpalko in ročaj na glavi nastavite na pozicijo 1: FILTRIRANJE. Vodo iz povratnega splakovanja in splakovanja napeljite v odtok – kanalizacijo.
4. Ponovno vklopite črpalko. Filtrirna črpalka je v normalnem filtrirnem delovanju. Priporočamo vam, da imate filtrirno napravo vključeno 2 krat po 4 do 5 ur na dan. Če želite čistiti dno bazena s sesalcem, to storite v poziciji 1: FILTRIRANJE. Po vsakem sesanju tal bazena, oziroma kadar pritisk v manometru pade za 2 do 3 črtice, je potrebno zagnati (poz.4) POVRATNO IZPIRANJE (seveda samo v primeru, da je vaša naprava opremljena z manometrom).
5. Po uspešnem POVRATNEM IZPIRANJU je treba za 30 sekund vedno zagnati SPLAKOVANJE (poz.2). To učinkuje na sesedanje peska v filtrirnem kotlu.
6. Če čistite bazen s talnim sesalcem, lahko to pri 6-potnem ventilu delate v poziciji PRAZNIJENJE, s tem odstranite iz bazena umazanijo (na primer alge), ki bi jih v poziciji 1, FILTRIRANJE ponovno vodili skozi pesek in ga umazali. Pri tem se bo voda preko POVRATNEGA IZPIRANJA (poz.4) črpala naravnost na prosto. Ko končate s sesanjem tal bazena in črpanjem vode na prosto, morate v bazen dotočiti vodo.



Filtrirne naprave ne smejo nikoli teči brez vode!

Voda namreč hladi črpalko. Če bi črpalka tekla na suho, odpade garancija!



Vedno morate črpalko izključiti, kadar menjate pozicijo na 6-potnem ventilu!



Čas filtriranja (2 x 4 – 5 ur na dan), redno povratno izpiranje (2 – 3 minute) najmanj enkrat na teden in sesanje tal bazena, so osnova za urejeno bazensko vodo!

Popravila na črpalki lahko izvaja samo izšolan in kvalificiran tehnik.



#### Tehnični podatki:

Vsi modeli:

6-potni ventil, filtrirna črpalka TÜV/GS, filtrirni kotel, priključek Ø 32/38 mm, osnovna plošča

Model	00-40380
Zmogljivost pretoka:	3,8 m <sup>3</sup> /h pri 0,4 bar obratovalnega pritiska
Elektr.priključek:	230 V, največ 200 W
Količina peska:	največ 10 kg
Velikost bazena:	največ 19 m <sup>3</sup>
Filtrirna črpalka:	brez predfiltra, ni samosesalna
Model	00-40300 / 00-40300PF
Zmogljivost pretoka:	3,8 m <sup>3</sup> /h pri 0,4 bar obratovalnega pritiska
Elektr. priključek:	230 V, največ 200 W
Količina peska:	največ 20 kg
Velikost bazena:	največ 19 m <sup>3</sup>
Filtrirna črpalka:	brez predfiltra, ni samosesalna
Model	00-40310
Zmogljivost pretoka:	4,5 m <sup>3</sup> /h pri 0,4 bar obratovalnega pritiska
Elektr. priključek:	230 V, največ 250 W
Količina peska:	največ 20 kg 20 kg
Velikost bazena:	največ 22 m <sup>3</sup>
Filtrirna črpalka:	s predfiltrom, samosesalna
Model	00-40340 / 00-40340PF
Zmogljivost pretoka:	6,6 m <sup>3</sup> /h pri 0,4 bar obratovalnega pritiska
Elektr. priključek:	230 V, največ 450 W
Količina peska:	največ 25 kg
Velikost bazena:	največ 28 m <sup>3</sup>
Filtrirna črpalka:	s predfiltrom, samosesalna



#### Sesanje tal bazena (slika 8)

Tla sesamo v poziciji FILTRIRANJE (na 6-potnem ventilu). Cev sesalca za tla priključite na skimer. Ko priključujete sesalec, mora biti filtrirna črpalka izključena.

**Važno:** Da filtrirna črpalka ne bi povlekla zraka, morate cev sesalca popolnoma napolniti z vodo, šele takrat lahko vključite črpalko. Če bi kljub temu prišel zrak v črpalko, je treba črpalko izklopiti in sesalec ponovno odzračiti.

Ščetko talnega sesalca vodite počasi in enakomerno po bazenskem dnu (hitri gibi bi lahko dvignili umazanijo).

Pri filtrirnih napravah brez predfiltra je dobro opremiti skimer z mrežasto košarico.



#### Odpravljanje napak

Vzrok motnje	Odprava motnje
Umazan pesek	Povratno izprati (čistiti pesek)
Črpalka sesa zrak (zračni mehurji na dotočni strani)	Poškodovane cevi, ponovno pritegniti objemke na ceveh.
Skimer ali črpalka dobivata premalo vode	Preveriti količino vode in vodo po potrebi doliti, preveriti ali je sesalna cev čista.
Košarica skimerja je zamašena	Čiščenje košarice skimerja.
Košarica predfiltra je zamašena	Čiščenje košarice predfiltra



#### Prezimovanje

Na koncu kopalne sezone je treba filtrirno napravo izprazniti, vse cevi demontirati in popolnoma izprazniti.

To pri filtrirnem kotlu in pri črpalki naredimo tako, da odvijemo vijak za izpraznitev. Kotel je treba odpreti in izprazniti pesek. Preverite, ali je pesek še v redu (da ni zlepljen in da ni v grudah) in ga očistite. Filtrirne naprave, ki stojijo na prostem, je preko zime treba hraniti v prostoru, kjer ne zmrzuje.



#### Napotki za nego

Umazanijo, ki jo lahko vidite, odstrani filtrirna naprava. To pa ne velja za alge, bakterije in druge mikroorganizme, ki tudi predstavljajo stalno nevarnost za čisto, bistro in zdravo bazensko vodo. Za njihovo preprečevanje ali odstranjevanje so na razpolago sredstva za čiščenje vode, ki ob pravilnem in stalnem doziranju ne predstavljajo obremenitve za kopalce in zagotavljajo higiensko neoporečno vodo.



**Važen napotek:** Na ročaju 6-potnega ventila je s strani nameščena številka izdelave. Prosim, da nam v primeru reklamacije sporočite to številko.

Steinbach VertriebsgmbH,  
Aistingstrasse 2, 4311 Schwertberg, Österreich

FR/IT/CZ/HU/HR/SK/SLO/RO/BG/TR: +43 (0) 7262 / 61431-0

e-mail: [service@steinbach.at](mailto:service@steinbach.at)  
[www.steinbach.at](http://www.steinbach.at)



Ați achiziționat un aparat tehnic a cărui manevrare este simplă și necomplicată, totuși trebuie respectate anumite prevederi. De aceea vă rugăm să citiți cu atenție următoarele indicații!  
Pentru funcționarea instalației de filtrare aveți nevoie de un skimmer (aspirator de suprafață). Se poate utiliza un skimmer încorporat (încorporat în peretele piscinei) sau un skimmer de agățat (care se fixează de peretele piscinei).



### Specificațiile de amplasare

Locul de amplasare al instalației de filtrare se află între skimmer și duza de admisie astfel încât să există o distanță de siguranță suficientă față de peretele piscinei.

Vă recomandăm să așezați instalația de filtrare pe plăcile de suport (de ex. plăci din beton, sau ceva similar). Acestea se montează cu ajutorul unei nivele cu bulă.

Nu aveți voie sub nici o formă să introduceți instalația de filtrare într-un recipient sau direct pe iarbă (**pericol de inundație sau pericol de supraîncălzire a pompei de filtrare**).

Dacă ați îngropat parțial sau total piscina, este important să introduceți instalația de filtrare într-o carcasă pentru filtru, care ar trebui montată direct pe piscină.

Dacă instalația de filtrare nu este introdusă direct într-o cutie pentru filtru atunci trebuie să vă asigurați că această cutie nu se poate inunda. Pentru acest lucru ar fi indicat dacă ați monta în zona cutiei filtrului o cămașă izolatoare (balast) pentru ca apa din mediul înconjurător și apa de ploaie să se poată scurge. Ar fi optim dacă în bazinul de pompă al cutiei filtrului ați avea o conexiune directă în canal (sau o pompă de scufundare cu flotor).

Trebuie să aveți grijă ca cutia filtrului ist să nu fie închisă **sub nici o formă în mod etanș** deoarece acest lucru ar putea duce la daunele pompei de filtrare cauzate de formarea condensului. Dimensiunea cutiei de filtrare trebuie aleasă pentru a putea efectua operațiuni la instalația de filtrare.

Accesorii necesare precum furtunuri, cleme pentru furtun și nisip pentru filtrare (nu sunt incluse în pachetul de livrare) că sunt oferite de către comerciantul dvs. de piscine.



### Montarea instalației de filtrare (figura 1)

Montați instalația de filtrare într-un loc unde va rămâne permanent (transportul ulterior către acel loc ar fi foarte greu!).

Pompa de filtrare este formată din următoarele elemente:

1. Pompa
2. Supapă
3. Garnitură de etanșare (O-Ring)
4. Inel de tensionare
5. Recipient
6. Țeavă suport cu piesă de conexiune pentru ștuț pentru filtru
7. Ștuț pentru filtru
8. Șurub pentru golire
9. Element de centrare (Carcasă pentru țeava suport)
10. Placa de bază
11. Furtun de presiune



### Recipient filtru

1. Țeava suport se introduce împreună cu piesa de conexiune pentru ștuțul de filtrare în recipient (figura 2) și conectați ștuțul pentru filtru mic cu piesa de conexiune prin înșurubare. (indiferent de model) (figura 3)

2. Așezați țeava suport cu piesa de conexiune pentru ștuțul filtrului pe podeaua recipientului (ștuțul filtrului trebuie deja montat), asigurați-vă că țeava suport se află în mijlocul podelei recipientului și astfel încât șurubul de golire să fie înșurubat.

3. Acum așezați elementul de centrare pe orificiul recipientului, centrând țeava de susținere. (figura 4).

4. Umpleți cu filtru de nisip cuarț până la o înălțime de umplere de cca.  $\frac{3}{4}$  din înălțimea recipientului.

**(granulația corectă 0,4 - 0,8, cantitatea: în funcție de mărimea filtrului)** (figura 4)

5. Montați acum partea superioară a recipientului respectiv capul ventilului și garnitura de etanșare a recipientului pe marginea superioară a recipientului filtrului. Înainte de a face acest lucru, trebuie să curățați încă o dată și să ștergeți nisipul rămas sau murdăriile. Această conexiune a părții superioare a recipientului respectiv a capului ventilului cu recipientul filtrului se face prin inelul de tensionare cu șurubul de tensionare și piulița inelului de tensionare (figura 5 și 6).

6. La final montați piesa de conexiune a pompei pe capul ventilului. Etanșați piesa de conexiune a pompei cu bandă din teflon.

7. Manometrul (dacă este inclus în pachetul de livrare) este înșurubat și etanșat lateral în ventilul cu 6 căi. Șurubul de aerisire component este îndepărtat înainte. Figura 9



### Conexiunile cu furtun ale pompei (figura 7)

1. **Conductă skimmer:** Conductă de la conexiunea skimmer-ului către conexiunea frontală a pompei de filtrare.
2. **Conductă de presiune:** Conductă de la conexiunea superioară a pompei de filtrare către conexiunea cu denumirea „PUMP” de ventilul cu 6 căi.
3. **Conductă de retur:** Conductă de la conexiunea ventilului cu 6 căi cu denumirea „RETURN” de către conexiunea de duza de admisie (piscină). Fixați toate conexiunile cu clemele pentru furtun.
4. **Conductă de contracurent:** Conducta „WASTE” (golire) în canal. Conexiunile se efectuează cu furtunuri speciale pentru piscine și cleme pentru piscine!



### Punerea în funcțiune a instalației de filtrare

1. Înainte de a pune în funcțiune instalația de filtrare, trebuie să vă asigurați că instalația de filtrare se află **în afara piscinei** și este cu un nivel mai jos decât nivelul apei din piscină iar conexiunile cu furtun trebuie conectate corect și fixate.

2. Piscina trebuie umplută cu apă conform instrucțiunilor piscinei dvs. Apa trebuie să curgă prin pompa de filtrare. Acum instalația de filtrare este aerisită. Dacă este disponibil deschideți capacul prefiltrului până când apa iese din recipientul de prefiltrare. (capac transparent cu șurub pe partea superioară a pompei de filtrare). **În cazul pompelor fără sistem automat de absorbție nivelul apei trebuie să fie deasupra filtrului pompei.**

3. Așezați mânerul pe ventilul cu 6 căi în poziția CONTRACURRENT. De abia acum pompa de filtrare poate fi pusă în funcțiune. Procesul de contracurent se efectuează timp de cca. 2 – 3 minute. Apoi pompa de filtrare se oprește din nou și mânerul capului ventilului se duce în poziția CLĂTIRE. Procesul de clătire durează cca. 30 secunde. Apoi pompa de filtrare se oprește din nou și mânerul se duce în poziția FILTRARE. Apa din contracurent și din clătire este condusă cel mai bine către canal.

4. Porniți din nou pompa de filtrare. Instalația de filtrare este în modul normal de funcționare. Vă recomandăm o durată de filtrare de 2 x 4 – 5 ore pe zi. Atunci când curățați podeaua piscinei dvs. cu un aspirator, acest lucru se va face în poziția filtrare. După fiecare aspirare respectiv atunci când presiunea manometrului dacă este disponibil crește (cu 2-3 liniuțe) este necesară o spălare în contracurent.

5. După SPĂLAREA ÎN CONTRACURRENT este necesară întotdeauna o CLĂTIRE cu o durată de cca. 30 secunde. Aceasta acționează asupra depunerii nisipului în recipientul de filtrare.

6. Atunci când curățați piscina cu un aspirator de podea, atunci acest lucru se poate efectua cu ventilul cu 6 căi în poziția în poziția GOLIRE pentru a îndepărta impuritățile din piscină (ca de ex.

algele) are ar putea pătrunde în caz contrar în filtrul de nisip. Apa care este aspirată de pe podea este pompată direct peste conducta de contracurent în exterior. După acest proces nivelul apei piscinei trebuie completat corespunzător.



Instalațiile de filtrare nu trebuie să meargă pe uscat (fără apă)!

Apa preia răcirea – în cazul funcționării uscate se pierde dreptul la garanție!



Înainte de fiecare proces de comutare al ventilului cu 6 căi, pompa de filtrare trebuie oprită!



Durata de funcționare a filtrului (2 x 4 – 5 ore pe zi) și spălarea în contracurent regulată (2 – 3 minute) cel puțin 1 x pe săptămână precum și aspirarea podelei sunt reguli de bază pentru întreținerea apei din piscină!

Reparațiile pompei trebuie efectuate doar de un tehnician școlit și calificat.



#### Date tehnice:

Toate modelele:

ventil cu 6 căi, pompă de filtrare TÜV / GS, recipient filtru, conexiune diametru 32/38 mm, placa de bază

Model	00-40380
Performanța de evacuare:	3,8 m <sup>3</sup> /h bei 0,4 bar presiune de funcționare
Conexiune:	230 V, max. 200 W
Cantitate nisip:	max. 10 kg
Dimensiune piscină:	max. 19 m <sup>3</sup>
Pompă de filtrare:	Fără pre-filtrare, fără absorbție automată
Model	00-40300 / 00-40300PF
Performanța de evacuare:	3,8 m <sup>3</sup> /h bei 0,4 bar presiune de funcționare
Conexiune:	230 V, max. 200 W
Cantitate nisip:	max. 20 kg
Dimensiune piscină:	max. 19 m <sup>3</sup>
Pompă de filtrare:	Fără pre-filtrare, fără absorbție automată
Model	00-40310
Performanța de evacuare:	4,5 m <sup>3</sup> /h bei 0,4 bar presiune de funcționare
Conexiune:	230 V, max. 250 W
Cantitate nisip:	max. 20 kg
Dimensiune piscină:	max. 22 m <sup>3</sup>
Pompă de filtrare:	Cu sistem de prefiltrare, absorbție automată
Model	00-40340 / 00-40340PF
Performanța de evacuare:	6,6 m <sup>3</sup> /h bei 0,4 bar presiune de funcționare
Conexiune:	230 V, max. 450 W
Cantitate nisip:	max. 25 kg
Dimensiune piscină:	max. 28 m <sup>3</sup>
Pompă de filtrare:	Cu sistem de prefiltrare, absorbție automată



#### Aspirarea podelei (figura 8)

Aspirarea podelei are loc în poziția FILTRARE ( pe ventil ). Aspiratorul de podea este prevăzut cu un furtun de aspirare care se conectează de skimmer. Până când aspiratorul este conectat și gata de funcționare, pompa de filtrare trebuie oprită.

**Important:** Furtunul aspiratorului de podea trebuie umplut complet cu apă, astfel încât pompa de filtrare să nu aspire aer, abia atunci pompa poate fi pornită. Dacă intră aer în instalația de filtrare atunci

pompa de filtrare trebuie oprită și aspiratorul trebuie aerisit din nou.

Parcurgeți acum încet și echilibrat (o parcurgerea prea rapidă poate răspândi mizeria) podeaua piscinei cu peria aspiratorului.

În cazul instalațiilor de filtrare fără sistem de prefiltrare este avantajos să aveți un skimmer cu sită!



#### Rezolvarea problemelor

Cauza defecțiunii	Rezolvare
Nisip murdar	Spălare în contracurent (curățarea nisipului)
Pompa aspiră aer (Bule de aer pe capul de admisie)	Furtunul este defect Trageți clemele furtunului
Skimmer-ul sau pompa primesc prea puțină apă	Verificați nivelul apei și dacă este necesar creșteți-l, controlați dacă țeava de aspirație este murdară
Recipientul skimmer-ului este deplasat	Curățarea coșului skimmer-ului
Recipientul de prefiltrare al pompei este deplasat	Curățarea recipientului sistemului de prefiltrare



#### Depozitarea pentru iarnă

La finalul sezonului de baie instalația de filtrare respectiv furtunurile trebuie demontate și golite.

Acest lucru se efectuează din recipientul filtrului precum și din pompa filtrului prin deschiderea șurubului de golire. Deschideți recipientul filtrului și goliți filtrul pentru nisip. Verificați dacă filtrul pentru nisip este în regulă (nu este lipit sau blocat) și curățați-l.

Instalațiile de filtrare care sunt în exterior trebuie depozitate iarna într-o încăpere rezistentă la îngheț.



#### Indicații de întreținere

Murdăria vizibilă este îndepărtată prin instalația de filtrare. Acest lucru nu este valabil pentru alge, bacterii și alte microorganisme care reprezintă un pericol continuu pentru o apă de piscină clară, curată și sănătoasă. Pentru prevenirea sau îndepărtarea acestora vă stau la dispoziție agenți speciali de curățare a apei care se dozează permanent care nu sunt dăunători și garantează o apă igienică impecabilă.



**Indicație importantă:** Pe mânerul ventilului cu 6 căi pe lateral este un număr de serie, acesta trebuie în cazul unei reclamații.

Steinbach VertriebsgmbH,  
Aisteringerstrasse 2, 4311 Schwertberg, Österreich

FR/IT/CZ/HU/HR/SK/SLO/RO/BG/TR: +43 (0) 7262 / 61431-0

e-mail: [service@steinbach.at](mailto:service@steinbach.at)  
[www.steinbach.at](http://www.steinbach.at)



Koupili jste si technické zařízení, manipulace s ním je velice jednoduchá a snadná, ale vyžaduje dodržování určitých bezpečnostních opatření. Zadáme Vas proto, abyste dbali bezpečnostních opatření! Pro provoz filtračního zařízení budete potřebovat skimmer (Sberac). Bud Skimmer s pevným připevněním na stěnu bazenu (vestavený do stěny bazenu) nebo Skimmer k zavěšení na stěnu (Připevnění pomocí zavěšení ke stěně bazenu).



### Umístění

Rozmezi mezi filtračním systémem a vstupem ke skimmeru je nutné nastavit tak, aby byla zachována bezpečná vzdálenost mezi filtrace a boční stěnou bazenu.

Doporučujeme, aby byla filtrace navíc postavena na podložce (například betonová deska a podobně.). Deska by měla být umístěna pomocí vodováhy.

Za určitých okolností nesmí Váš filtrační systém stát ve zvlášť, či přímo v trávě a nebo nad úrovní hladiny bazenu, **(Nebezpečí zatopení filtrace a nebo přeřítání motoru)**.

Pokud jste bazén částečně a nebo zcela naplnili, je užitečné filtrační zařízení umístit do filtrační sádky, která bude spojívat stěny bazénu s filtračním zařízením.

Pokud bude Váš filtrace umístěna do sádky. Ujistete se, že sádka nemůže být zatopena. Abyste tomuto zabránili, je dobré sádku vysypat stěrčkou k pojmutí maleho množství přepade vody – například destovky a vytvořit odtok přímo do odpadní roury.

Je důležité zajistit, aby sádka nebyla vzduchotěsná, v důsledku kondenzace se může pumpa poškodit.

Potřebné příslušenství jako jsou hadice, hadicové spony a filtrační písek (není součástí dodávky) jsou k dispozici u prodejce.



### Součástky filtrace (Zobrazení 1)

Sestavte filtrace na místě, kde bude trvale postavena, přenos filtrace je kvůli její váze velice obtížné.

Filtrační čerpadlo má následující části:

1. Pumpa
2. Ventil
3. Tesnění (O-Ring)
4. Upevňovací kruh
5. Nadoba
6. Trubice do nádoby s třemi filtračními výstupy
7. Výstup filtrace
8. Vypouštěcí ventil
9. Centralizer (Kryt pro privodní hadici v pumpě)
10. Podložka
11. Tlaková hadice k čerpadlu



### Filtrační nádoba

1. Vložte trubici do nádoby filtru s filtračními výstupy (Zobrazení 2) a přisroubovat třetí výstup. (V závislosti na modelu) (Zobrazení 3)
2. Trubici s filtračními výstupy namontovat ke spodní straně filtrační nádoby. (Filtrační výstupy musí být již nainstalovány), Ujistete se, že filtrační trubice je umístěna ve středu a že nasroubovaný vypouštěcí ventil.
3. Nyní položte centralizer na otvor nádoby s již umístěnou filtrační trubici. (Zobrazení 4)
4. Naplňte nádobu asi do tří čtvrtin filtračním pískem. **(správná zrnitost 0,4 - 0,8, Množství: dle velikosti filtru)** (Zo-

brazení 4)

5. Pote namontujte poklop nádoby nebo ventil a nainstalujte tesnění vika. Předtím než toto udeláte, ujistete se, že je nádoba, písek čistý a prostý všech nečistot. Upevnění ventilu, či poklopu nádoby je pomocí tesnění. Tesnění má tvar kruhu a utahuje se pomocí šroubu a matice. (Zobrazení 5 a 6)

6. Namontujte výstupní hadici z pumpy k ventilu. Upevníte výstupy z pumpy a ventilu pomocí teflonové pasky.

7. Manometr (jeli součástí) se jednoduše nasroubuje a upevní k 6-cestnému ventilu. Stavající odvětrávací šroub musí být nejprve odstraněn. Zobrazení 9



### Připojení čerpadla (Zobrazení 7)

1. **Spojení se skimmerem:** Připojení s výstupem na skimmer k filtračnímu čerpadlu.
2. **Tlakové spojení:** Spojení horní části filtrace s 6-ti cestným ventilem s označením „PUMP“.
3. **Zpětný chod:** spojení z 6-cestného ventilu s označením „RETURN“ k výstupu bazénu. upevníte všechna spojení hadicovými sponami.
4. **Proplachnutí:** Výstup „WASTE“ (vypustit) do kanálu. K takovému typu filtrační činnosti používejte jen hadice a hadicové spony k tomu určené!



### Uvedení filtračního systému do provozu

1. Předtím než uvedete bazén do provozu, ujistete se, že je filtrační zařízení pod úrovní hladiny vody a v bezpečné vzdálenosti a že jsou správně upevněny hadice a hadicové spony.
2. Váš bazén musí být naplněn vodou, tak jak je to psáno v uživatelské příručce Vášeho bazénu, voda musí protékat směrem k filtračnímu čerpadlu. Filtrační jednotka je odvětrávána, avšak pokud možno, otevřete lehce předfiltr čerpadla, dokud předfiltrem protéká voda (průhledný kryt).
3. Přesuněte madlo 6-cestný ventilu do pozice RÜCKSPÜLEN. Teprve nyní je filtrační systém uveden do provozu. Proplachování trvá cca. 2 – 3 Minuty. Pote pumpu vypnete a přesuněte madlo 6-cestného ventilu do pozice NACHSPÜLEN. Oplachnutí trvá cca. 30 Sekund. Pote se pumpa opět vypne a je potřeba ji přepnout do režimu FILTERN (filtrování). Vodu po proplachování a oplachování vypustte do odpadu.
4. Opet filtrace zapnete. Filtrační systém je v bezném provozu. Doporučujeme Vám dobu filtrace cca 2 x 4 – 5 hodin denne. Pokud čistíte dno bazénu pomocí bazénového vysavače, je nutné pro vysavač nastavit pozici Filtern (filtrování). Po každém čištení dna, pokud je manometr k dispozici tak ukazuje rozdíl 2 – 3 jednotek) je nutné provést proplachnutí filtrace.
5. Po funkci RÜCKSPÜLUNG (proplachování) je vždy nutné provést NACHSPÜLUNG (oplachnutí) po dobu cca. 30 Sekunden. Toto zamezí usazování částic písku ve filtrační nádobě.
6. Pokud čistíte bazén pomocí dnového čističky, můžete použít pozici na 6-cestném ventilu ENTLEEREN (vyprázdnit) a zamezit tak mísení nečistot z bazénu, například ras, s filtračním pískem - nečistoty pujdou rovnou do odpadu. Po této činnosti se doporučuje doplnit odčerpanou vodu do bazénu do požadované úrovně.



Filtrace nesmí pracovat na sucho (bez vody)!!! Pokud bude filtrace takto použita, zaniká nárok na záruku.



Před každým nastavením 6-cestného ventilu na jakoukoliv pozici, nesmí být filtrace v provozu!



Filtrací cas (2 x 4 – 5 hodin za den) a pravidelne proplachovani (2 – 3 Minuty) priblizne 1 x tydne, tak jako pravidelne cistení pomoci vysavace jsou zakladni doporučení pro cisty bazen!

Jakekoliv oprav.



#### Technická data:

Dukezite: Opravy ci upravy vaseho filtracniho zarizeni mohou byt provedeny pouze autorizovanim technikem.

Vsechny modely:

6-cestny ventil, Filtracni cerpadlo TÜV / GS, nadoba, hadice s adapterem Ø 32/38 mm, podložka

Model	00-40380
Prutok:	3,8 m <sup>3</sup> /h pri 0,4 bar provozniho tlaku
Pripojeni:	230 V, max. 200 W
Mnozství pisku:	max. 10 kg
velikost bazenu:	max. 19 m <sup>3</sup>
Pumpa filtru:	bez predfiltru, není samonasavaci
Model	00-40300 / 00-40300PF
Pripojeni:	3,8 m <sup>3</sup> /h bei 0,4 bar Betriebsdruck
Pripojeni:	230 V, max. 200 W
Mnozství pisku:	max. 20 kg
Velikost bazenu:	max. 19 m <sup>3</sup>
Pumpa filtru:	bez predfiltru, není samonasavaci
Model	00-40310
Prutok:	4,5 m <sup>3</sup> /h pri 0,4 bar provozniho tlaku
Pripojeni:	230 V, max. 250 W
Mnozství pisku:	max. 20 kg
velikost bazenu:	max. 22 m <sup>3</sup>
Pumpa filtru:	s predfiltrem, samonasavaci
Model:	00-40340 / 00-40340PF
Prutok:	6,6 m <sup>3</sup> /h pri 0,4 bar provozni tlak
Pripojeni:	230 V, max. 450 W
Mnozství pisku:	max. 25 kg
velikost bazenu:	max. 28 m <sup>3</sup>
Pumpa filtru:	s predfiltrem, samonasavaci



#### Cistení dna (Zobrazení 8)

Cistení pomoci vysavace v pozici FILTERN (na 6-cestnem ventilu). Vysavac je spojen pomoci vysavaci hadice do skimmeru. Od te doby, co již není dnovy vysavac v provozu, musí být filtrace vzdy vypnuta.

**Dulezite:** Hadice od vysavace je neustale vyplnena vodou, v dusledku by filtracni pumpa nemela sat zadny vzduch. Pokud by se do systemu vzduch dostal, je nutne pumpu odvdusnit a opet spustit.

Postupujte v cistení pomalu a pravidelne (pokud postupujete rychle, v bazenu muze zustat spina) a vycistete i bocni steny. Pokud mate filtraci bez predfiltru, doporučujeme skimmer s vyndavatelnyim sitkem!



#### Resení problemu

Pricina	Reseni
Pisek je spinavy	Proplachnuti (vycistení pisku)
Pumpa saje vzduch (vzduchove bubliny v systemu)	Poskození hadice Dotahnete hadicove spony a nebo zkontrolujte hadici
Ve skimmeru a pumpe je malo vody	Zkontrolovat privod vody a take znečistení filtracniho pisku
Kosik skimmeru nepropousti	Vycistete kosik skimmeru
Predfiltr nepropousti	vycistete kosik predfiltru



#### Zazimovani

na konci sezony je nutne filtraci vycistit, vypustit, rozlozit a uložit. Toto mužete provést pomoci vypoustečního ventilu, který je umísten ve spodu filtracni nadoby. nadobu filtru otevrete a vyndejte pisek. Zkontrolujte, zdali je pisek v poradku (slepeny nebo hrdkovity) a pisek vycistete.

Filtracni systemy musí byt na zimu umísteny do mrazu vzdorne a suche místnosti.



#### Pece

Viditelne nečistoty jsou odstranene pomoci filtracniho systemu. totot však neplatí pro rasy, bakterie a mikroorganismy, které jsou neustalou prekazkou k dosazeni jasne, ciste a zdrave vody v bazenu. pro prevenci je k dispozici mnoho specialnich vyrobku, které pri spravne davce trvale pusobi proti vyse zminenym hrozbam Vaseho bazenu a zajistuji hygienicky nezavadnou a cistou vodu.



#### Service centrum

**Doporuceni:** 6-ti cestny ventil ma svoje cislo sarze, uchovejte prosim tuto informaci pro pripad pozdejsi reklamace.

Steinbach VertriebsgmbH,  
Aistingerstrasse 2, 4311 Schwertberg, Österreich

FR/IT/CZ/HU/HR/SK/SLO/RO/BG/TR: +43 (0) 7262 / 61431-0

e-mail: [service@steinbach.at](mailto:service@steinbach.at)  
[www.steinbach.at](http://www.steinbach.at)



Kupili ste tehnički uređaj koji je vrlo jednostavan za upotrebu. Unatoč tome treba je uvažiti određene upute. Molimo vas, da pažljivo pročitate sljedeće upute!

Da bi taj uređaj radio, trebate skimer (usisivač sa vodne površine). Možete izabrati između skimera, koji se montira u zid bazena ili skimera, koji se namjesti na rub bazena.



### Mjesto postavljenja

Mjesto gdje ćete postaviti filtarski uređaj, odredite negdje između skimera i mlaznice za dovod vode u bazen. Zbog sigurnosnih razloga mora biti dovoljno prostora između filtarskog uređaja i zida bazena.

Preporučujemo vama, da filtarski uređaj pričvrstite na podložne betonske ploče, na primjer iz pranog kamena. Ploče položite horizontalno

Filtarski uređaj nikako ne smijete postaviti u udubljenje ili izravno na travu (**postoji velika opasnost poplavlivanja ili vrućeg hoda filtarskog uređaja**).

Ako ste vaš bazen potpuno ili djelomično ukopali u zemlju, je dobro, da postavite filtarsku crpku u okomit šaht, koji je direktno priključen bazenu.

Ako stoji filtarski uređaj u posebnoj šahti, trebate na svaki način spriječiti, da ga voda ne poplavi. Za svaki slučaj preporučujemo, da bi okolinu šahta nasuli sa pijeskom, da bi voda iz okoline i kišnica mogli da oteknu. Bilo bi najbolje, da bi šaht bio direktno priključen na kanalizaciju ili da ugradite vodnu crpku sa plivajućim prekidačem. Paziti je treba na to, da šaht u kojem je filtarski uređaj **nije potpuno zatvoren**, jer bi moglo doći do kondenzacije, koja bi mogla oštetiti filtarsku crpku. Veličina šahta mora biti takva, da se u njemu može normalno izvoditi opravke.

Sav pribor, koji je potreban za montiranje, kao na primjer, cijevi, stezaljke za cijevi, i filter pijesak (nije uključeno u komplet), će vama rado ponuditi vaš trgovac.



### Kako sastaviti filtarski uređaj (slika 1)

Filtarski uređaj sastavljajte na mjestu, koje ste izabrali (prenositi ga kasnije bi moglo biti vrlo teško).

Filtarski uređaj sastoji se iz sljedećih dijelova:

1. crpka
2. glava sa ventilom
3. O - brtvilo
4. zatezni obruč
5. kotao
6. vertikalna cijev s adapterom za filtarske cijevke
7. filtarske cijevke
8. vijak za pražnjenje
9. poklopac za centriranje vertikalne cijevi
10. osnovna ploča
11. tlačna cijev



### Kotao filtra

1. Vertikalnu cijev, ukupno sa adapterom za pričvršćivanje filtarskih cijevki, umetnete u kotao (slika 2), u umetnuti adapter pričvrstite sitne filtarske cijevke (slika 3; različito, zavisi od modela).
2. Vertikalnu cijev sa adapterom smjestite na dnu kotla (prije toga morate u adapter zategnuti sitne cijevke), pobrinite se također, da je vertikalna cijev točno u sredini i da je vijak za pražnjenje zategnut.
3. Sada stavite poklopac za centriranje u gornji otvor kotla i time dodatno centrirate vertikalnu cijev (slika 4).

4. Kotao napunite do  $\frac{3}{4}$  visine kotla. (**pravilna debljina zrna je od 0,4 do 0,8 mm, količina zavisi o veličini filtra**) (slika 4).
5. Sada stavite glavu sa 6-putnim ventilom u gornji otvor kotla. Prije nego što to učinite, dobro očistite ostatke pijeska i prljavštine i isperite vodom. Spojite gornji dio kotla i glavu sa 6-putnim ventilom i pričvrstite sa zateznom obručem. Za stezanje upotrijebite vijak i maticu na zateznom obruču (slika 5 i 6).
6. Sada na glavu sa ventilom pričvrstite sve priključke. Dobro ih stegnite i zatisnite sa teflonskom trakom.
7. Manometar (u koliko je priložen), privijte sa strane u 6-putni ventil i dobro ga zatisnite. Uklonite postojeći vijak za ozračivanje. Slika 9



### Priključci cijevi na crpki (slika 7)

1. **Cijev skimera:** Povezuje priključak skimera sa prednjim priključkom na filtarskoj crpki.
2. **Tlačna cijev:** Povezuje gornji priključak na filtarskoj crpki sa priključkom, koji je na 6-putnom ventilu označen sa „PUMP“.
3. **Povratni vod:** Povezuje priključak na 6-putnom ventilu sa oznakom „RETURN“ i priključkom na dovodnoj mlaznici bazena. Sve spojeve osigurajte sa spojnicama za cijevi.
4. **Povratno ispiranje:** Priključak „WASTE“ (pražnjenje) uvedite u kanalizaciju. Svi priključci su opremljeni sa posebnim cijevima za bazene i spojnicama!



### Puštanje u pogon

1. Prije puštanja u pogon, morate se dobro uvjeriti, da je filtarski uređaj **postavljen van bazena**, da stoji ispod razine vode u bazenu i da su svi priključci pravilno namješteni i dobro zategnuti.
2. Bazen mora biti napunjen vodom po uputama, koja su priložena bazenu. Voda treba teći u pravcu filtarske crpke. Sada treba iz filtarskog uređaja ispustiti zrak. Ako je to na vašem uređaju moguće, lagano otvorite poklopac pred-filtara (to je prozirni poklopac sa navojem na gornjem djelu filtarske crpke), dok iz njega ne počne curiti voda. **Kod crpki, koje nisu samo usisne, mora biti razina vode viša od filtarske crpke.**
3. Namjestite ručicu na 6-putnom ventilu na poziciju 2 - POVRATNO ISPIRANJE. Tek sada možete filtarsku crpku staviti u pogon. Ispiranje izvodite 2 do 3 minute. Potom ponovo isključite filtarsku crpku i namjestite ručicu na glavi ventila na poziciju 4 - ISPIRANJE. Ispiranje traje oko 30 sekundi. Potom ponovo isključite crpku i ručicu na glavi namjestite na poziciju 1 - FILTRIRANJE. Vodu iz povratnog ispiranja i ispiranja odvedite u kanalizaciju.
4. Ponovo stavite crpku u pogon. Filtarska crpka je sada u normalnom filtarskom djelovanju. Preporučujemo vama, da imate filtarski uređaj uključen 2 puta po 4 do 5 sati dnevno. Ako želite čistiti dno bazena sa usisivačem, to napravite u poziciji FILTRIRANJE. Nakon svakog sisanja dna bazena, odnosno kad padne pritisak u manometru za dvije do tri crtice, potrebno je pokrenuti POVRATNO ISPIRANJE (naravno samo u slučaju, ako je vaš uređaj opremljen sa manometrom).
5. Nakon uspješnog POVRATNOG ISPIRANJA treba za 30 sekundi pokrenuti ISPIRANJE. To djeluje na zgrušavanje pijeska u filtarskom kotlu filtra.
6. Ako čistite bazen sa usisivačem za pod bazena, to kod 6-putnog ventila radite u poziciji 6 – PRAŽNENJE. Time iz bazena uklonite prljavštinu (na primjer alge) koje bi u poziciji 1 - FILTRIRANJE ponovo vodili kroz pijesak i zaprljali bi ga. Kod toga se voda preko POVRATNOG ISPIRANJA crpi ravno vani. Kad završite sa usisivanjem poda i crpenjem vode vani, treba bazen dopuniti vodom.





Filtarski uređaj ne smije nikad raditi bez vode! Naime voda hladi crpku. Ako bi crpka radila na suho, otpada garancija!



Uvijek trebate crpku isključiti, kada mijenjate poziciju na 6-putnom ventilu!



Vrijeme filtriranja (2 x 4 – 5 sati na dan), redovito povratno ispiranje (2 – 3 minute) najmanje jedanput tjedno i sisanje dna bazena su osnova za uređenu bazensku vodu!

Popravke na crpki smije izvoditi samo školovan i kvalificiran tehničar.



#### Tehnički podatci:

Svi modeli:

6-putni ventil, filtarska crpka TÜV/GS, filtarski kotao, priključak Ø 32/38 mm, osnovna ploča

Model	00-40380
Kapacitet protoka:	3,8 m <sup>3</sup> /h kod 0,4 bara pogonskog pritiska
Elektr. priključak:	230 V, najviše 200 W
Količina pijeska:	najviše 10 kg
Veličina bazena:	najviše 19 m <sup>3</sup>
Filtarska crpka:	bez pred filtera, nije samousisna
Model	00-40300 / 00-40300PF
Kapacitet protoka:	3,8 m <sup>3</sup> /h kod 0,4 bara pogonskog pritiska
Elektr. priključak:	230 V, najviše 200 W
Količina pijeska:	najviše 20 kg
Veličina bazena:	najviše 19 m <sup>3</sup>
Filtarska crpka:	bez pred filtera, nije samousisna
Model	00-40310
Kapacitet protoka:	4,5 m <sup>3</sup> /h kod 0,4 bara pogonskog pritiska
Elektr. priključak:	230 V, najviše 250 W
Količina pijeska:	najviše 20 kg 20 kg
Veličina bazena:	najviše 22 m <sup>3</sup>
Filtarska crpka:	sa pred filtrom, samousisna
Model	00-40340 / 00-40340PF
Kapacitet protoka:	6,6 m <sup>3</sup> /h kod 0,4 bara pogonskog pritiska
Elektr. priključak:	230 V, najviše 450 W
Količina pijeska:	najviše 25 kg
Veličina bazena:	najviše 28 m <sup>3</sup>
Filtarska crpka:	sa pred filtrom, samousisna



#### Sisanje poda bazena (slika 8)

Pod bazena isisamo u poziciji FILTRIRANJE (na ventilu). Cijev usisivača za pod priključite na skimer. Kad priključite usisivač, mora biti filtarska crpka isključena.

**Važno:** Da filtarska crpka ne bi povukla zrak, morate cijev usisivača potpuno napuniti vodom, tek tada možete uključiti crpku. Ako bi unatoč tome ušao zrak u crpku, morate crpku isključiti iz struje i cijev usisivača ponovo napuniti vodom.

Četku podnog usisivača vodite polako po podu bazena (brzi pokreti bi mogli dignuti prljavštinu).

Kod filtarskih uređaja bez pred filtra preporučuje se opremiti skimer sa mrežastom košaricom.



#### Uklanjanje grešaka

Uzrok smetnje	Uklanjanje smetnje
Prljav pijesak	Povratno ispirati (čistiti pijesak)
Crpka sisa zrak (mjehuri zraka ma dovodnoj strani)	Oštećene cijevi. Ponovo zategnuti stezaljke
Skimer ili crpka dobivaju premalo vode	Provjeriti količinu vode i vodu po potrebi doliti, provjeriti dali je usisna cijev čista.
Košarica skimera je začepljena	Čišćenje košarice skimera.
Košarica pred filtra je začepljena	Čišćenje košarice pred filtra



#### Prezimljavanje

Na kraju sezone kupanja treba filtarski uređaj isprazniti, sve cijevi demontirati i potpuno isprazniti.

To kod filtarskog kotla napravimo tako, da odvrnemo vijak za pražnjenje. Kotao moramo otvoriti i isprazniti pijesak. Provjerite, dali je pijesak još u redu (da nije slijepljen i da nije u grudicama) i očistite ga. Filtarske uređaje, koji stoje vani, je treba preko zime pohraniti u prostoru, gdje ne smrzava.



#### Naputci za njegu

Prljavštinu koju se može vidjeti, otkloni filtarski uređaj sam. To se ne odnosi na alge, bakterije i druge mikroorganizme, koji također predstavljaju stalnu prijetnju za čistu, bistru i zdravu bazensku vodu. Za prevenciju i uklanjanje stoje vama na raspolaganje sredstva za čišćenje vode, koja kada se pravilno koriste i kod stalnog doziranja ne predstavljaju opterećenja za kupaće i osiguravaju higijensku neoporecivu vodu.



**Važna napomena:** Na ručici 6-putnog ventila je sa strane namješten broj izrade. Molimo vas, da nama u slučaju reklamacije javite taj broj.

Steinbach VertriebsgmbH,  
Aistingerstrasse 2, 4311 Schwertberg, Österreich

FR/IT/CZ/HU/HR/SK/SLO/RO/BG/TR: +43 (0) 7262 / 61431-0

e-mail: [service@steinbach.at](mailto:service@steinbach.at)  
[www.steinbach.at](http://www.steinbach.at)

## Információ

Ön egy elektromos készüléket vásárolt, az útmutató egyszerű és nem komplikált, amely megköveteli néhány óvintézkedés betartását. Ezért arra kérjük, hogy a mellékelt használati útmutatót figyelmesen olvassa el.

A szűrőberendezés üzembe helyezéséhez szkimmerre lesz szüksége(főldöző).Használhat a medencébe beépített szkimmert vagy a medencére függesztett szkimmert.

### A telepítés helye

A szűrőberendezés helyét úgy válassza ki a hogy az a szkimmer és a vízbefúvó között a medence falától biztonságos távolságban legyen.

Ajánljuk, hogy a szűrőberendezést az alaplapra szerelje fel. Sík felületen pl. beton felületen üzemeltesse. Használjon vízmértéket. Ne telepítse a szűrőberendezést.

Semmi esetre ne helyezze a szűrőberendezést fűre vagy mélyedésbe. **(Fennáll az előtérés veszélye vagy a készülék túlmelegedése.)**

Ha a medencét részben vagy teljesen süllyesztette, érdemes a szűrőberendezésnek gépészeti aknát készíteni, melyet közvetlenül a medence mellé kell építeni a szűrőberendezést az alaplapra szerelni és üzembe helyezni. Az aknát zárja le.

Az aknát úgy alakítsa ki, hogy ne ázzon be és a szűrőberendezés üzemeltetése biztonságos legyen.Ezért, hogy az előtérés és a beázás ne történjen meg az akna köré készítsen drént sóderből, így az eső viet a talajvizet el tudja vezetni. A legideálisabb megoldás, ha az aknába zsompot épít, melyet a csatornára köthet. A zsombban összegyűlt vizet merülőszivattyúval is kiemelheti. Ezt minden esetben ajánlott az aknában tárolni.

Ügyeljen az akna szellőzésére, ha tú zárt az akna, a gép működéséből adódó hő kondenzvízlecsapódást eredményezhet, mely, károkat okozhat a szűrőberendezésben. Az akna méretét , úgy válassza meg, hogy az esetleges munkák kényelmesen elvégezhetőek legyenek.

Az üzemeltetéshez szükséges tartozékokat, mint csöveket, bilincseket, szűrőhomok a szűrőberendezés csomagja nem tartalmazza, azokat szakkereskedőnél beszerezheti.

### A szűrőberendezés összeszerelése (Ábra 1)

A kijelölt helyen szerelje össze a szűrőberendezést. Az összeszerelt szűrőberendezés mozgatása sérüléshez vezethet.

A szűrőberendezés a következő elemekből áll:

1. Szivattyú
2. Szelep
3. Tömítés (O-Ring)
4. Leszorító gyűrű
5. Tartály
6. PVC cső a szűrőgyertyák csatlakozójával
7. Szűrőgyertya
8. Ürítőszelep
9. Központosító
10. Alaplap
11. Nyomocső (Szivattyú –Tartály)

### Szűrőtartály

1.A PVC nyomócsövön található csatlakozó nyílásokba csavarja be a szűrőgyertyákat(6 db). ( Ábra 2.) a megfelelő módon, győződjön meg arról, hogy a szűrőgyertyák biztosan a helyükön vannak. Kivételül függően a szűrőgyertyákat a csatlakozóba kell elhelyezni. (Ábra 3)

2.A visszavezető PVC csövet a tartály alján a szűrőgyertyákat becsavarva kell elhelyezni. A leeresztőszelep a tartály alj legyen

megfelelően rögzítve. a visszavezető cső pontos elhelyezéséhez használja a központosító műanyag lapot. A tartály keskeny betöltőnyílása miatt a szűrőgyertyákat a tartályban kell becsavarni.

- 3.Az előző pontban leírtak alapján a központosító lapot helyezze a cső tetejére és állítsa be a csövet a tartály közepére. (Ábra 4)
- 4.A tartályt tölts fel szűrőhomokkal..A tartályt kb. ¾ részig tölts fel. (Használjon 0,4-0,8mm szemecseméretű szűrőhomokot.) A szemecseméret a tartály méretétől is függ. (Ábra 4)
- 5.Szerelje a tartály betöltő nyílására fel a szelepet, úgy hogy a szelep alá a tömítőgyűrűt el tudja helyezni. A tömítőgyűrűt a tartály felső részeének a peremére kell helyezni. Mielőtt a műveletet végrehajtja tisztítsa meg a felületet a szennyeződésektől és a homokszemcséktől. A szelepet a tartályhoz a rögzítőgyűrű segítségével szorosan rögzítse, ügyeljen arra, hogy arögzítés közben a tömítőgyűrű ne forduljon el. A rögzítőgyűrűt a hozzá tartozó csavarokkal tudja meghúzni (Ábra 5-6).
- 6.Végül csavarja be a csatlakozócsonkokat a szelepbe, Tömítéshez használjon elegendő teflonszalagot.
- 7.A nyomásmérőt( amennyiben a szett tartalmaz) a 6 állású szelepre kell becsavarni és teflonszalaggal tömíteni. A légtelenítő szelep helyére kell becsavarni, melyet először ki kell venni. Ábra 9

### Csövek csatlakozása (Ábra 7)

1. **Szkimmer-oldal:** A szkimmer csatlakozóját kösse össze a szivattyú szívó ágával.
2. **Nyomó-oldal:** A 6 állású szelep „PUMP” megjelöléshez csatlakoztassa a szivattyú összekötő nyomócsövét.
3. **Visszatérő ág:**A 6 állású szelep“RETURN” megjelöléséhez csatlakoztassa a vízbefúvó csövét. A csöveket bilincsel rögzítse.
4. **Visszamosatás:** A szelepen található „WASTE”( ürítés) csatlakozása a csatornához.Az összekötéshez használjon úszótömlőt és bilincseket.

### A szűrőberendezés üzembe helyezése

- 1.Mielőtt a szűrőberendezést üzembe helyezi, bizonyosodjon meg arról, hogy a szűrőberendezés a medencétől megfelelő távolságra a vízszintje alatt helyezkedik el. Ellenőrizze, hogy a csöveket jól illesztette össze és a bilincseket alaposan meghúzta.
2. A medencét a leírásában megadott vízszintig vízzel tölts fel. A víznek a szűrőberendezésen át kell áramlania. Csak így lehet a szűrőberendezést légteleníteni. Amennyiben aszűrőberendezésnek előszűrő kosara van, úgy a fedelet óvatosan lazítsa fel, amíg meg nem telik vízzel(a fedél átlátszó és a szivattyú tetején található). **Ha szűrőberendezés szivattyúja nem önszívó, a szivattyúnak a medence vízszintje alatt kell elhelyezkednie.**
- 3.Állítsa a 6 állású szelep karját a „RÜCKSPÜLEN” ( visszamosatás) pozícióba.Csak ezt követően helyezze üzembe a szűrőberendezést. A visszamosatás 2-3 percig tart.Ezt követően álltsa A kart a „NACHSPÜLEN”-öblítés pozícióba. A művelet kb. 3ümp-ig tart. Ezt követően állítsa a kart „FILTERN”- szűrés pozícióba. A kar átállításainál mindig áramtalanítsa a készüléket. A visszamosatásnál és öblítésnél keletkező szennyvizet vezesse el a csatornába.
- 4.Kapcsolja be a szűrőberendezést. A készülék ismét szűrés módban van. A szűrés időtartamára naponta 2x 4-5 órát javasolunk. Amennyiben a medence alját porszívóval tisztítani szeretné, a szelep karját szűrés pozícióba kell állítani. Minden porszívózás után tisztítsa meg a szűrőhomokot, a nyomásváltozást – amennyiben van- a nyomásmérőn láthatja.
- 5.A visszamosatás után végezze el az öblítést- 30 másodpercig tart. Ez megakadályozza a szűrőhomok leülepedését a szűrőtartályban.

6. HA medencét porszívóval tisztítja, a 6 állású szelepet az ürítés pozícióba is állíthatja, így a szennyeződések, amelyek megtapadhatnak a szűrőhomokban, közvetlenül távoznak a tisztítás folyamán. A vizet amelyet a medencéből elszívásra kerül, az öblítésen keresztül a szabadba jut. A tisztítást követően ellenőrizze a víz szintjét, ha szükséges töltse vissza a hiányzó vízmennyiséget.



Ügyeljen arra, hogy a szűrőberendezés ne működjön víz nélkül, a víz hűt a szűrőberendezést, ha mégis szárazon működik aza a garancia elvesztéséhez vezet!!



A szelep átállításainál mindig áramtalanítsa a szűrőberendezést!



A szűrőberendezés(2X4-5 órát működtesse naponta) és rendszeresen végezze el a szűrőhomok tisztítását( visszamosatás) 2-3 perc hetente legalább egyszer, ugyanógy mint a porszívózásnál hogy gondozott tiszta fürdővíze legyen. A szivattyú javítását csak arra szakosodott szakember vagy műhely végezheti.



Technikai adatok:

Összes modell:

6-állású szelepl, Szűrőberendezés TÜV / GS, Szűrőtartály, Csatlakozó Ø 32/38 mm, Alaplap

Modell	00-40380
Szívóteljesítmény:	3,8 m³/h 0,4 bar üzemi nyomásnál
Áramforrás:	230 V, max. 200 W
Szűrőhomok mennyisége:	max. 10 kg
Medence méret:	max. 19 m³
Szivattyú:	előszűrő nélkül, nem önszívó
Modell:	00-40300 / 00-40300PF
Szívóteljesítmény:	3,8 m³/h 0,4 bar üzemi nyomásnál
Áramforrás:	230 V, max. 200 W
Szűrőhomok-mennyisége:	max. 20 kg
Medenceméret:	max. 19 m³
Szivattyú:	előszűrő nélkül, nem önszívó
Modell:	00-40310
Szívóteljesítmény:	4,5 m³/h 0,4 bar üzemi nyomásnál
Áramforrás:	230 V, max. 250 W
Szűrőhomok - mennyisége:	max. 20 kg
Medenceméret:	max. 22 m³
Szivattyú:	előszűrővel, önszívó
Modell	00-40340 / 00-40340PF
Szívóteljesítmény:	6,6 m³/h 0,4 bar üzemi nyomásnál
Áramforrás:	230 V, max. 450 W
Szűrőhomok mennyisége:	max. 25 kg
Medenceméret:	max. 28 m³
Szivattyú:	mit Vorfilter, selbstansaugend



#### Porszívózás (Ábra 8)

Ha medencporszívót szeretne alkalmazni, abban az esetben a szelepet állítsa szűrés pozícióba. A porszívó csövét töltse fel vízzel, majd ha telítődött csatlakoztassa a szkimmerhez. Amíg a művelet elvégzi a szivattyút kapcsolja ki.

**Fontos!!** A porszívó csövét teljesen tölts fel vízzel, hogy a szivattyú ne szívjon fel levegőt, áramtalanítsa, majd a cső csatlakozása után kapcsolja be. Ha a szivattyú levegőt szív be, abban az esetben légteleníteni kell.

A porszívózást lassan egyenletes ütemben végezze, ( gyors porszívózás csak felkavarja a szennyeződést) a porszívó sörtéinek egyenletesen kell az aljzathoz érni.

Előszűrőkosár nélküli szivattyúknál használja a szkimmer kosarát előszűrőként!!



#### Problémakezelés

Probléma oka	Megoldás ellenőrzés
Szűrőhomok szennyezett	Visszamosatás (Tisztítsa meg a homokot)
A szivattyú levegőt szív (Légbuborékok a vízbefúvónál)	Csővek meghibásodtak a bilincsek fellazultak
A szkimmer és a szivattyú kevés vizet kap	Vízszintet ellenőrizze és töltsön utána ha szükséges, ellenőrizze, hogy a szívóoldalon nincsen dugulás
Szkimmerkosár telítődött	Tisztítsa ki a szkimmerkosarát
Előszűrőkosár telítődött	Tisztítsa ki az előszűrőkosarát



#### Téliesítés

A medenceszezon végén a szűrőberendezést, a csöveket ürítse le. A szűrőberendezés tartályából, a leürítő szelepen keresztül engedje le a vizet. A szűrőhomokot vegye ki a tartályból és ellenőrizze, hogy nem koszos nincs e összetapadva. Ha szükséges mossa át a homokot.

A szűrőberendezést száraz fagymentes helyen tárolja.( Garázs, pince.)



#### Gondozás

A látható szennyeződések távolítsa el a szűrőberendezésből. Erre azért van szükség, mert az algák, baktériumok és más mikroorganizmusok, veszélyeztetik a tiszta és egészséges fürdővizet. Ezeket a szennyeződések, speciális fürdővízkezelő szerrel lehet eltávolítani, megfelelő adagolás mellett. A megfelelő fürdővízkezeléssel és vízforgatással tudja elérni a fürdőzők számára megfelelő minőségű és higiénikus fürdővizet.



**Fontos tudnivaló!!** A 6 állású szelep markolatán található száriaszámot jegyezze meg, és reklamáció esetén adja reklamációs formanyomtatványra írja fel.

#### Szervízkapcsolat:

Steinbach VertriebsgmbH,  
Aistingerstrasse 2, 4311 Schwertberg, Österreich

FR/IT/CZ/HU/HR/SK/SLO/RO/BG/TR: +43 (0) 7262 / 61431-0

e-mail: [service@steinbach.at](mailto:service@steinbach.at)  
[www.steinbach.at](http://www.steinbach.at)



Kúpili ste si technické zariadenie, ktorého obsluha je veľmi jednoduchá, predsa však vyžaduje dodržiavanie istých zásad. Preto vás prosíme, aby ste si pozorne prečítali nasledujúce upozornenia! Na prevádzku zariadenie je potrebný skimmer (povrchový odsávač). Buď zabudovaný skimmer (montáž do steny bazéna) alebo závesný skimmer (upevnenie na stene bazéna).



### Umiestnenie

Filtračné zariadenie umiestnite medzi skimmer a vstupné dýzy tak, aby zostala dostatočná bezpečná vzdialenosť k stene bazéna. Odporúčame vám filtračné zariadenie dodatočne umiestniť na podkladovú platňu (napr. na platne z vymývaného betónu a pod.). Tie sa musia ukladať pomocou vodováhy.

V žiadnom prípade nesmiete filtračné zariadenie uložiť do preliachiny alebo priamo na trávu (**nebezpečenstvo zaplavenia alebo nebezpečenstvo prehriatia filtračného čerpadla**).

Ak ste bazén napustili čiastočne alebo aj úplne, je potrebné filtračné zariadenie umiestniť do filtračnej šachty, ktorá by mala byť priamo spojená s bazénom.

Ak sa filtračné zariadenie uloží do filtračnej šachty, musí sa zaistiť, aby sa šachta nemohla zaplaviť. Preto radíme, aby ste na mieste filtračnej šachty vytvorili prepad (štrk), aby mala kadiaľ odtekať okolitá a dažďová voda. Najlepšie by bolo, keby ste mali v odtoku filtračnej šachty priame prepojenie do kanála (alebo ponorné čerpadlo s plavákovým spínačom).

Je potrebné dbať na to, aby sa filtračná šachta **v žiadnom prípade nemohla vzdychotesne uzavrieť**, pretože by to mohlo viesť k poškodeniam filtračného čerpadla spôsobeným vytváraním vodného kondenzátu. Veľkosť filtračnej šachty by mala byť dostatočná, aby sa mohli vykonávať práce na filtračnom zariadení.

Potrebné príslušenstvo ako napríklad hadice, hadicové svorky a filtračný piesok (nie sú súčasťou dodávky) vám poskytne váš predajca bazénov.



### Zmontovanie filtračného zariadenia (obrázok 1)

Filtračné zariadenie zmontujte na mieste, na ktorom bude umiestnené (neskoršia preprava by bola obtiažna!).

Filtračné zariadenie pozostáva z nasledujúcich dielov:

1. čerpadlo
2. ventil
3. tesnenie (O-krúžok)
4. upínací krúžok
5. nádoba filtra
6. rúrka so spájacím dielom pre filtračné vložky
7. filtračné vložky
8. výpustná skrutka
9. stredný kryt (kryt rúrky)
10. základná doska
11. tlaková hadica



### Nádoba filtra

1. Rúrku so spájacím dielom pre filtračné vložky vložte do nádoby filtra (obrázok 2) a malé filtračné vložky naskrutkujte na spájací diel. (v závislosti od modelu) (obrázok 3)
2. Rúru so spájacím dielom pre filtračné vložky uložte na dno nádoby (filtračné vložky už musia byť namontované), presvedčte sa, že sa rúrka nachádza na dne nádoby v strede a že výpustná skrutka už bola zaskrutkovaná.
3. Stredný kryt položte na otvor nádoby, rúrku pritom nastavte na stred. (obrázok 4)
4. Filtračný kremičitý piesok naplňte približne do  $\frac{3}{4}$  výšky nádoby. (**správna zrnitosť 0,4 – 0,8, množstvo: podľa veľkosti filtra**)

(obrázok 4)

5. Až teraz namontujte horný diel nádoby, resp. hlavicu ventilu a tesnenie na horný okraj nádoby filtra. Ešte predtým ho však znovu očistite a umyte prípadný piesok alebo znečistenia. Horný diel nádoby, resp. hlavica ventilu sa spojí s hlavicom filtra pomocou upínacieho krúžku. Upínací krúžok sa zaskrutkuje pomocou skrutky a matice upínacieho krúžku. (obrázky 5 a 6)

6. Nakoniec namontujte pripájacie diely čerpadla na hlavicu ventilu. Pripájacie diely čerpadla dostatočne utesnite teflónovou páskou.

7. Manometer (ak je súčasťou dodávky) priskrutkujte z boku do 6-cestného ventilu a utesnite ho. Odvzdušňovaciu skrutku predtým odstráňte. obrázok 9



### Hadicové prípojky čerpadla (obrázok 7)

1. **Vedenie skimmera:** Spojenie prípojky skimmera s prednou prípojkou na filtračnom čerpadle.
2. **Tlakové vedenie:** Spojenie hornej prípojky filtračného čerpadla k prípojke s označením „PUMP“ na 6-cestnom ventile.
3. **Spätné vedenie:** Spojenie prípojky na 6-cestnom ventile s označením „RETURN“ k prípojke na vtokovej dýze (bazén). Všetky prípojky zafixujte hadicovými svorkami.
4. **Spätné preplachovacie vedenie:** Prípojka „WASTE“ (vyprázdníť) do kanála. Prípojky sa pripájajú k špeciálnym bazénovým hadiciam a hadicovým svorkám!



### Uvedenie filtračného zariadenia do prevádzky

1. Predtým než uvediete filtračné zariadenie do prevádzky, musíte ho postaviť **mimo bazénu** a na úroveň, ktorá je nižšia než úroveň hladiny vody v bazéne. Hadicové prípojky musia byť správne pripojené a zafixované.
2. Bazén sa musí naplniť vodou podľa návodu priloženého k bazénu. Voda musí pritekať k filtračnému čerpadlu. Filtračné zariadenie sa teraz odvzdušní. Ak je k dispozícii predný filter filtračného čerpadla, zľahka ho otvorte, kým z neho nevyteká voda. (prieľadný kryt so skrutkovým spojením na hornej strane filtračného čerpadla) **V prípade čerpadiel, ktoré nie sú samonasávacie, sa musí hladina vody nachádzať nad filtračným čerpadlom.**
3. Rukoväť na 6-cestnom ventile nastavte do polohy SPÄTNÉ PREPLACHOVANIE. Až teraz sa filtračné zariadenie môže uviesť do prevádzky. Spätné preplachovanie môže trvať približne 2 až 3 minúty. Potom filtračné čerpadlo znovu vypnite a rukoväť na hlavici ventilu dajte do polohy DODATOČNÉ PREPLACHOVANIE. Dodatočné preplachovanie trvá približne 30 sekúnd. Potom sa filtračné čerpadlo znovu vypne a rukoväť sa nastaví do polohy FILTROVANIE. Vodu zo spätného a dodatočného preplachovania odvedte do kanála.
4. Filtračné čerpadlo znovu zapnite. Filtračné zariadenie je v normálnom filtračnom režime. Odporúčame dobu chodu filtra 2 x 4 až 5 hodín za deň. Ak dno bazéna čistíte vysávačom, je tiež nastavený do polohy filtrovania. Po každom vysávaní dna, resp. ak sa tlak v manometri (o 2 – 3 dieliky) zvýši, nie je potrebné spätné preplachovanie.
5. Po úspešnom SPÄTNOM PREPLACHOVANÍ je vždy potrebné aj DODATOČNÉ PREPLACHOVANIE trvajúce približne 30 sekúnd. To umožní usadenie piesku v nádobe filtra.
6. Ak bazén čistíte vysávačom, môže byť pri 6-cestnom ventile nastavený v pozícii VYPRÁZDNÍŤ, aby sa odstránili nečistoty z bazénu (napr. riasy), ktoré filtračný piesok inak znovu prepustí. Pritom sa voda odčerpaná z dna pumpuje von priamo cez spätné preplachovacie potrubie. Po tomto procese je potrebné primerane doplniť stav vody v bazéne.



Filtračné zariadenia nemôžu bežať nasucho (bez vody)!  
Voda preberá funkciu chladenia – pri chode nasucho zaniká nárok na záruku!



Filtračné čerpadlo vypnite vždy, keď chcete prestaviť 6-cestný ventil!



Doba chodu filtra (2 x 4 až 5 hodín za deň), pravidelné spätné preplachovanie (2 – 3 minúty) minimálne 1 x za týždeň a vysávanie dna sú základným predpokladom čistej vody v bazéne!  
Opravy čerpadla môže vykonávať len vyškolený a kvalifikovaný technik.



#### Technické údaje:

Všetky modely:

6-cestný ventil, filtračné čerpadlo TÜV / GS, nádoba filtra, prípojka s Ø 32/38 mm, základná doska

Model	00-40380
Prietok:	3,8 m <sup>3</sup> /h pri prevádzkovom tlaku 0,4 baru
Prípojka:	230 V, max. 200 W
Množstvo piesku:	max. 10 kg
Veľkosť bazéna:	max. 19 m <sup>3</sup>
Filtračné čerpadlo:	bez predného filtra, nie samonasávacie
Model	00-40300 / 00-40300PF
Prietok:	3,8 m <sup>3</sup> /h pri prevádzkovom tlaku 0,4 baru
Prípojka:	230 V, max. 200 W
Množstvo piesku:	max. 20 kg
Veľkosť bazéna:	max. 19 m <sup>3</sup>
Filtračné čerpadlo:	bez predného filtra, nie samonasávacie
Model	00-40310
Prietok:	4,5 m <sup>3</sup> /h pri prevádzkovom tlaku 0,4 baru
Prípojka:	230 V, max. 250 W
Množstvo piesku:	max. 20 kg
Veľkosť bazéna:	max. 22 m <sup>3</sup>
Filtračné čerpadlo:	s predným filtrom, samonasávacie
Model	00-40340 / 00-40340PF
Prietok:	6,6 m <sup>3</sup> /h pri prevádzkovom tlaku 0,4 baru
Prípojka:	230 V, max. 450 W
Množstvo piesku:	max. 25 kg
Veľkosť bazéna:	max. 28 m <sup>3</sup>
Filtračné čerpadlo:	s predným filtrom, samonasávacie



#### Vysávanie dna (obrázok 8)

Dno sa vysáva v polohe FILTROVANIE (na ventile). Vysávač je pripojený hadicou ku skimmeru. Kým je vysávač pripojený a v prevádzke, musí byť filtračné čerpadlo vypnuté.

**Dôležité:** Hadica vysávača musí byť úplne celá naplnená vodou, aby sa do nej nenasával vzduch, až potom sa čerpadlo zapne. Ak by sa vzduch dostal do filtračného zariadenia, musí sa filtračné čerpadlo vypnúť a vysávač sa musí znovu odvzdušniť.

S vysávačom pohybujte po dne pomaly a rovnomerne (príliš rýchly pohyb môže vŕtiť špinu).

Ak filtračné zariadenie neobsahuje predný filter, namiesto neho poslúži skimmer so sitkom.



#### Riešenie problémov

Príčina porúch	Odstránenie
Piesok je znečistený	Spätné preplachovanie (čistenie piesku)
Čerpadlo nasáva vzduch (v prítoku sú vzduchové bubliny)	Hadice sú poškodené Hadicové spoje utiahnite
Do skimmera a čerpadla sa privádza príliš málo vody	Stav vody skontrolujte a prípadne ho zvýšte, skontrolujte, či v nasávacom potrubí nie sú nečistoty.
Sitko skimmera je upchaté	Sitko skimmera vyčistite
Sitko predného filtra filtračného čerpadla je upchaté.	Sitko skimmera vyčistite.



#### Príprava na zimu

Na konci letnej sezóny sa filtračné zariadenie, resp. hadice musia demontovať a vyprázdniť.

Výpustné skrutky nádoby filtra a filtračného čerpadla sa musia otvoriť. Nádobu filtra otvorte a filtračný piesok vysypte. Skontrolujte, či je filtračný piesok ešte v poriadku (či nie je zlepený alebo či netvorí zhluky) a vyčistite ho.

Filtračné zariadenia, ktoré sa používajú vonku, sa v zime musia uskladniť v miestnosti chránenej proti mrazu.



#### Ošetrovanie

Viditeľné znečistenia sa odstránia cez filtračné zariadenie. To samozrejme neplatí o riasach, baktériách a iných mikroorganizmoch, ktoré predstavujú neustálu hrozbu pre priesvitnú, čistú a zdravú vodu v bazéne. Na ich odstránenie sa používajú špeciálne ošetrovacie prostriedky, ktoré sa musia správne a pravidelne dávkovať. Pre osoby v bazéne nepredstavujú žiadnu záťaž a sú zaručene hygienicky neškodné.



**Dôležité upozornenie:** Na rukoväti 6-cestného ventilu je umiestnené číslo šarže, ktoré je potrebné uviesť v prípade reklamácie.

Steinbach Vertriebs GmbH,  
Aisteringerstrasse 2, 4311 Schwertberg, Österreich

FR/IT/CZ/HU/HR/SK/SLO/RO/BG/TR: +43 (0) 7262 / 61431-0

e-mail: [service@steinbach.at](mailto:service@steinbach.at)  
[www.steinbach.at](http://www.steinbach.at)



Вие сте си закупили уред, чиято употреба е опростена и лесна, но все пак е необходимо да се спазват известни предпазни мерки. По тази причина Ви молим да прочетете следващите указания внимателно!

За да използвате филтърното съоръжение, Ви е необходим скимер (повърхностен засмукващ филтър). Или вграден скимер (вграден в стената на басейна), или закачащ се скимер (закрепя се на стената на басейна).



### Определяне на мястото за поставяне на филтъра

Мястото за поставяне на филтърното съоръжение трябва да е между скимера и входната дюза, така че да е на безопасно разстояние от стената на басейна.

Нашата препоръка освен това е филтърното съоръжение да бъде поставено върху плочки (например бетонни). Плочките трябва да са нивелирани.

В никакъв случай не поставяйте филтърното съоръжение във вдлъбнатина или направо в тревата (**съществува опасност да се наводни или филтърната помпа да прегрее**).

Ако басейнът Ви е частично или изцяло вкопан, е разумно да се направи филтърна шахта, в която да се постави филтърното съоръжение и която ще е директно свързана с басейна.

Ако филтърното съоръжение е поставено във филтърна шахта, тя трябва да е подсигурана срещу наводняване. За тази цел Ви съветваме, да се направи дренаж (чакъл) в близост до шахтата, за да се инфилтрира дъждовната и почвената вода. Оптималният вариант би бил, ако в шахтата, където се събира водата се направи директна връзка към канализацията (или се сложи потапяема помпа с поплавъчен прекъсвач).

В никакъв случай филтърната шахта **не бива да се затваря херметично**, тъй като филтърната помпа може да се повреди от образувания конденз. Големината на филтърната шахта трябва да се избере така, че да позволява работата със съоръжението.

Необходимите принадлежности, като маркучи, скоби и пясък за филтрация (не се включени в доставката), можете да закупите в търговската мрежа.



### Сглобяване на филтърното съоръжение (фигура 1)

Сглобете филтърното съоръжение на мястото, където ще стои и в последствие (пренасянето му на по-късен етап би било твърде трудно!).

Филтърната помпа се състои от следните части:

1. Помпа
2. Вентил
3. Уплътнение (о-пръстен)
4. Затягащ пръстен (скоба)
5. Резервоар
6. Тръба със свързваща част за филтърни елементи
7. Филтърни елементи
8. Винт за източване
9. Центриращ капак (капак за тръбата)
10. Основа
11. Напорен маркуч



### Филтърен резервоар

- Мушнете тръбата заедно със свързващата част за филтърните елементи в резервоара (фигура 2) и свържете филтърни елементи чрез завинтване със свързващата част (в зависимост от модела) (фигура 3)
- Сложете тръбата със свързващата част на дъното на резервоара (филтърните елементи трябва вече да са монтирани), уверете се, че тръбата е в средата на дъното на

резервоара, както и, че винтът за източване е завинтен.

- Сложете центриращия капак върху отвора на резервоара и центрирайте тръбата. (фигура 4).
- Напълнете с кварцов пясък за филтрация до  $\frac{3}{4}$  от височината на резервоара. (**подходящ размер 0,4 – 0,8, количество: според размера на филтъра**) (фигура 4)
- Монтирайте сега горната част на резервоара, респ. главата на вентила и уплътнението към горния ръб на резервоара. Преди да направите това, непременно още веднъж почистете от пясък и замърсявания. Свързването на горната част респ. главата на вентила с резервоара става със затягащия пръстен. Затягащият пръстен се хваща със затягащия винт и гайката. (фигура 5 и 6).
- Накрая монтирайте фитингите за помпата към вентилната глава. Уплътнете добре с тефлонова лента.
- Манометърът (ако е включен в доставката) се завива и уплътнява от страни на шестпътния вентил. Винтът за обезвъздушаване предварително трябва да се махне.



### Свързване на маркучите към помпата (фигура 7)

- 1) **Провеждане от скимера:** свързване от скимера към преден фитинг на филтърната помпа.
- 2) **Напорен тръбопровод:** свързване от горен фитинг на филтърната помпа към фитинг с обозначение „PUMP“ (помпа) на шестпътния вентил.
- 3) **Обратен тръбопровод (рецикулация):** свързване от фитинг на шестпътния вентил с обозначение „RETURN“ (обратно) към фитинг за входната дюза (басейна). Затегнете всички връзки със скоби за маркуч.
- 4) **Тръбопровод за насрещна промивка:** от фитинг обозначен с „WASTE“ (изпражнение) към канализацията. Връзките се изпълняват със специални маркучи за басейн и специални скоби!



### Пускане в експлоатация на филтърното съоръжение

- Преди да пуснете филтърното съоръжение, трябва да се уверите, че то е **извън басейна** и е на ниво по-ниско от това на водната повърхност на водата в басейна, както и, че всички маркучи са правилно свързани и фиксирани.
- Басейнът трябва да е пълен с вода, както е указано в упътването му. Трябва да има приток на вода към филтърната помпа. Филтърното съоръжение се обезвъздушава. Ако е наличен, отворете леко капака на предфилтъра на филтърната помпа, докато водата текне от камерата на предфилтъра. (прозрачно капаче със завинтване върху горната част на филтърната помпа). **При не самозасмукващи помпи нивото на водата трябва да се намира над филтърната помпа.**
- Поставете ръкохватката на шестпътния вентил на позиция RÜCKSPÜLEN (промивка). Едва сега филтърната помпа бива пусната. Оставете процеса на промивка да продължи 2-3 минути. После изключете отново помпата и поставете ръкохватката на вентилната глава в позиция NACHSPÜLEN (изплакване). Процесът е около 30 сек. След това филтърната помпа отново се изключва и ръкохватката се поставя в позиция FILTERN (филтрация). Водата от промивката и изплакването е най-добре да се отвежда към канализацията.
- Отново включете филтърната помпа. Филтърното съоръжение е в нормален филтриращ режим. Препоръчваме режим на работа от два пъти по 4-5 часа на ден. Ако почиствате дъното на Вашия басейн с вакуумна подочистачка, това отново да става в режим филтрация. След почистването или, ако манометърът (при наличен такъв) отчете повишаване на

налягането (около 2-3 деления), е необходимо да се пусне промивка.

- След успешна промивка (RÜCKSPÜLUNG), задължително трябва да се направи и изплакване (NACHSPÜLUNG) за около 30 сек. Това води до утаяването на пясъка в резервоара.
- Когато почиствате басейна с вакуумна подочистачка, можете да го правите и в позиция на шестпътния вентил изпразване (ENTLEEREN), за да отстраните замърсявания от басейна (напр. водорасли), които иначе също ще минат през филтриращия пясък. При това положение водата, която се изсмуква от дъното, ще се изпомпва директно през тръбопровода за промивка навън. След този процес, водата в басейна ще трябва съответно да се допълни.



Филтърното съоръжение не трябва да работи на сухо (без вода)!  
Водата има охлаждащо действие – при работа на сухо няма гаранционна подмяна!



Преди всяко превключване на шестпътния вентил, филтърната помпа трябва да се изключва!



Режимът на работа (два пъти по 4-5 часа на ден) и редовната промивка (2-3 минути) поне веднъж седмично, както и почистването на дъното са основни предпоставки за доброто състояние на водата на басейна!  
Ремонти на помпата трябва да се правят само от обучен и квалифициран техник.



#### Технически данни

Всички модели

Шестпътен вентил, филтърна помпа TÜV / GS, резервоар за филтриране, фитинги Ø 32/38 мм. основа.

Модел	00-40380
Капацитет:	3,8 м³/ч при 0,4 bar работно налягане
Свързване:	230 V, макс. 200 W
Количество пясък:	макс. 10 кг
Големина басейн:	макс. 19 м³
Филтърна помпа:	без предфилтър, не самозасмукваща
Модел	00-40300 / 00-40300PF
Капацитет:	3,8 м³/ч при 0,4 bar работно налягане
Свързване:	230 V, макс. 200 W
Количество пясък:	макс. 20 кг
Големина басейн:	макс. 19 м³
Филтърна помпа:	без предфилтър, не самозасмукваща
Модел	00-40310
Капацитет:	4,5 м³/ч при 0,4 bar работно налягане
Свързване:	230 V, макс. 250 W
Количество пясък:	макс. 20 кг
Големина басейн:	макс. 22 м³
Филтърна помпа:	с предфилтър, самозасмукваща
Модел	00-40340 / 00-40340PF
Капацитет:	6,6 м³/ч при 0,4 bar работно налягане
Свързване:	230 V, макс. 450 W
Количество пясък:	макс. 25 kg
Големина басейн:	макс. 28 м³
Филтърна помпа:	с предфилтър, самозасмукваща



#### Почистване на дъното (фигура 8)

Почистването на дъното трябва да се прави в позиция FILTERN на вентила (филтрация). Вакуумната подочистачка се свързва посредством маркуча на подочистачката към скимера. Филтърната помпа трябва да е изключена, докато свързвате и пригответе за работа подочистачката.

**Важно:** смукателният маркуч на подочистачката трябва да се напълни изцяло с вода, за да не попадне въздух в помпата,

едва тогава помпата може да се включи. Ако във филтърното съоръжение попадне въздух, помпата трябва да се изключи и маркучът да се обезвъздуши отново.

Почиствайте бавно и равномерно пода на басейна с четката на подочистачката (ако го правите твърде бързо замърсяванията могат да се вдигнат нагоре).

При филтърни съоръжения без предфилтър се препоръчва скимерът да е с цедка!



#### Проблеми и отстраняването им

Причина за неизправността	Отстраняване
Пясъкът е замърсен	Промивка (почистване на пясъка)
Помпата е засмукала въздух (въздушни мехури от страната на вливане)	Дефектни маркучи Затегнете скобите по маркучите
до скимера или помпата стига твърде малко вода	Проверете количеството на водата и, ако е необходимо увеличете Проверете всмукателния тръбопровод за замърсявания.
Изместване на кошничката на скимера	Почистване на кошничката на скимера
Изместване на кошничката на предфилтъра на помпата	Почистване на кошничката на предфилтъра



#### Зазимяване

В края на сезона филтърното съоръжение и маркучите трябва да се демонтират и изпразнят.

За резервоара и за помпата това става, като се отворят винтовете за източване. Отворете резервоара и изпразнете филтърния пясък. Проверете дали пясъкът е в добро състояние (не се е слепил или станал на бучки) и го почистете.

Филтърните съоръжения, които са на открито, през зимата трябва да се приберат в защитено от студа помещение.



#### Указания за поддръжка

Видимите замърсявания се почистват от филтърното съоръжение. Това важи особено за водорасли, бактерии и други микроорганизми, които представляват постоянна опасност за бистрата, чиста и здравословна вода в басейна. За намаляването и отстраняването им има специални препарати за поддръжка на водата, които, правилно и редовно дозирани, няма да притесняват по никакъв начин ползващите басейна и ще гарантират безупречна от хигиенична гледна точка вода.



**Важно указание:** Върху ръкохватката на шестпътния вентил от страни има сервизен номер, моля, предоставяйте го като информация в случай на рекламация.

Steinbach VertriebsgmbH, Aistingerstrasse 2, 4311 Schwertberg, Österreich

e-mail: [service@steinbach.at](mailto:service@steinbach.at)  
[www.steinbach.at](http://www.steinbach.at)



Kullanımı kolay ve basit olan teknik bir cihaz satın aldınız, ancak belirli önerilerin dikkate alınması şart koşullar. Bu nedenle aşağıdaki talimatları dikkatlice okumanızı rica ederiz!

Filtre sistemini işletmek için size bir süzgeç (üst yüzey emicisi/Skimmer) gerekir. Ya montaj edilebilir bir süzgeç (havuz kaplamaya montaj edilir) ya da takılabilir bir süzgeç (havuz kaplamaya sağlanmaktadır) gereklidir.



### Konum Belirlenmesi

Filtre sistemin kurma bölümünü üst yüzey emicisi ve içeriye akış kanalı arasında öyle kararlaştırınız ki havuz kaplamasına yeterli emniyet mesafesi kalsın.

Filtre sistemini ilaveden destek alt plaka üstüne yerleştirmenizi tavsiye ederiz (örneğin: beton plaka v.b.). Alt plaka su terazisi ile döşenmelidir.

Filtre sistemini hiçbir koşulda çukurluğa ya da doğrudan otlatan içine yerleştirmeyiniz (**su taşma tehlikesi veya filtre pompasının aşırı ısınma tehlikesi**).

Eğer havuzunuzu kısmen veya tamamen gömdüyseniz, filtre sisteminizi doğruca havuza bağlı bir boşluğa yerleştirmeniz daha yararlı olur.

Filtre sisteminiz filtre boşluğuna yerleştiriliyorsa boşluğun taşmaması sağlanmalıdır. Bu amaca yönelik filtre boşluğunun etrafına çevredeki ve yağmur suyunun sızması için su sızdıran taşlardan (çakıl) dizmeniz tavsiye edilir. Filtre boşluğunun pompa çukurundan doğrudan kanala bir bağlantıya (veya şamandıra şalterli daldırma pompasına) sahip olmanız elverişli olur.

Filtre boşluğu **hiçbir şekilde hava geçirmez** bağlanılmaması dikkat edilmelidir, çünkü kondens su oluşma sebebiyle filtre pompası zarar görebilir. Filtre boşluğu büyüklüğü öyle bir seçilmelidir ki filtre sistemin üzerinde çalışma yapılabilir.

Hortumları, hortum kelepçeleri ve filtre kumu (dahil değildir) gibi gerekli aksesuarları memnuniyetle havuz satıcınızdan temin edebilirsiniz.



### Filtre Sistemi Montajı (Şekil 1)

Filtre sistemini kalıcı olarak yerleştirmek istediğiniz yerde kurunuz (daha sonra istediğiniz yere taşınması zahmetli olur!).

Filtre pompası aşağıdaki parçalardan oluşur:

1. Pompa
2. Sibop
3. Conta (O halkası)
4. Germe bileziği
5. Kazan
6. Dikey borusu ile filtre kolları için bağlantı parçaları
7. Filtre kolları
8. Boşaltma vidası
9. Merkezleyici (dikey boru için kaplama)
10. Dip plakası
11. Basınç hortumu



### Filtre Kazanı

1. Dikey borusunu filtre kolları için bağlantı parçaları ile beraber kazanın içine yerleştiriniz (Şekil 2) ve küçük filtre kollarını filtre kolları için bağlantı parçaları ile vidalararak birleştiriniz. (model'e bağlı) (Şekil 3)

2. Dikey borusunu filtre kolları için bağlantı parçaları ile kazan dibine koyunuz (filtre kolları önceden montaj edilmiş olmalıdır) dikey borusunun kazan dibinin ortasında bulunduğuundan ve boşaltma vidasının vidalandığından emin olunuz.

3. Şimdi merkezleyici kazanın üst boşluğuna yerleştiriniz, bu arada dikey borusunu ortaya ayarlayınız. (Şekil 4)
4. Filtre kuvars kumunu  $\frac{1}{4}$  doldurma yüksekliğine kadar doldurunuz. (**kumun doğru tane boyutu 0,4 - 0,8, kumun miktarı: filtre boyutuna bağlı**) (Şekil 4)
5. Şimdi kazanın üst parçasını veya sibop başlığını ve kazanın contalarını filtre kazanın üst kısmına montalayınız. Bunu yapmadan önce kesinlikle tekrar temizleyiniz ve olası kumları ya da kirleri yıkayınız. Kazanın üst parçasının veya filtre kazanı ile sibop başlığın bağlantısı germe bileziği ile gerçekleşir. Germe bileziği germe bileziği vidasıyla ve germe bileziği somunuyla vidalanır. (Şekil 5 ve 6)
6. Sona doğru pompanın bağlantı parçalarını sibop başlığına monte ediniz. Pompanın bağlantı parçalarını yeteri kadar teflon şerit ile yoğunlaştırınız.
7. Basınç ölçeri (eğer teslimat hacminde dahilse) 6 yollu supapın yanına vidalanıp ve sızdırmazlaştırılır. Var olan hava boşaltma vidası önceden yok edilir. Şekil 9



### Pompanın Hortum Bağlantıları (Şekil 7)

1. **Süzgeç borusu:** Süzgeç bağlantısından filtre pompanın ön bağlantısına kadar bağlama.
2. **Basınç borusu:** Filtre pompanın üst bağlantısından 6 yollu supapın „PUMP“ adlı bağlantısına kadar bağlama.
3. **Dönüş hattı:** 6 yollu supapın „RETURN“ adlı bağlantısından (havuzdaki içeriye akış kanalındaki bağlantıya bağlama. Bütün bağlantıları boru kelepçesiyle sabitleştiriniz.
4. **Geri temizleme borusu:** Kanala „WASTE“ (boşaltma) bağlantısı. Özel yüzme havuzu hortumları ve hortum kelepçeleri ile bağlama gerçekleşir!



### Filtre Sistemini İşletmeye Açma

1. Filtre sistemini işletmeden önce filtre sisteminin **yüzme havuzunun dışında** ve havuzun su seviyesinin daha alçak seviyesinde bulunduğundan, ayrıca boru bağlantılarının düzgün bağlandığından ve sabitleştirildiğinden emin olunuz.
2. Yüzme havuzunuzun talimatlarına göre yüzme havuzu su ile doldurulmalıdır. Su filtre pompasına doğru akmalıdır. Şimdi filtre sisteminin havası alınır. Filtre sisteminin ön filtre kapağı mevcut ise ön filtre gövdesinde su akıncaya dek kapağı hafifçe açınız. (filtre pompanın üst kısmındaki transparan kapak ile vidalı bağlantı) **Kendiliğinden emici olmayan pompaların su seviyesi filtre pompanın üstünde olması zorunludur.**
3. 6 yollu supapın ayar kolunu RÜCKSPÜLEN pozisyonuna ayarlayınız. Şu andan itibaren filtre pompası işletmeye alınır. Geri temizleme sürecini yaklaşık 2 – 3 dakika uygulayınız. Bundan sonra filtre pompasını tekrar durdurunuz ve sibop başlığın ayar kolunu NACHSPÜLEN pozisyonuna götürünüz. Geri temizleme süreci yaklaşık 30 dakikadır. Ondan sonra filtre pompası tekrar durdurulur ve ayar kolu FILTERN pozisyonuna ayarlanır. Geri temizleme ve geri durulama esnasında oluşan suyu en iyisi kanala doğru iletiniz.
4. Filtre pompasını tekrar devreye koyunuz. Filtre sistemi normal filtre görevinde. Size günde 2 x 4 – 5 saat filtreleme süresi tavsiye ederiz. Havuzunuzun dibini havuz dibi temizleyicisi ile temizlediğinizde, bunun aynısını Filtern pozisyonunda yapar. Her dip temizliğinden sonra veya mevcut ise basınç ölçer yüksek basınç (2 – 3 bölüm çizgisi) ölçerse geri temizleme gerekir.
5. RÜCKSPÜLUNG uygulandıktan sonra daima 30 dakikalık bir NACHSPÜLUNG süresi uygulanması gerekir. Bu filtre kumun filtre kazanının içine yerleşmesini neden olur.



6. Eğer havuzunuzu dip temizleyicisi ile temizliyorsanız, bu 6 yollu supapın ENTLEEREN pozisyonunda havuzun içinden kirlilikleri (örneğin: yosunları) yok etmek için uygulanabilir, aksi takdirde bu kirlilikler filtre kumun içinden tekrar geçerler. Bu sırada havuzun dibinden emilerek çekilmiş su geri temizleme borusundan doğruca açık havaya pompalanır. Bu işlemeyen sonra havuzun su seviyesi gereğince tamamlanmalıdır.



Filtre sistemleri kuru şekilde (susuz) çalıştırılması yasaktır!  
Su soğutma görevini alır – kuru şekilde çalıştırıldığında garanti kapsamında değiştirme silinir!



6 yollu supapın her akımını çevirme gidişatından önce filtre pompası ceyrandan çekilmelidir!



Bakımlı yüzme havuzun temel koşulları filtre süresi (günde 2 x 4 – 5 saat) ve haftada en az 1 x düzenli geri temizleme (2 – 3 dakika) ve de dip temizlemedir!  
Pompada onarım yalnızca eğitimli ve vasıflı teknisyen tarafından yapılmalıdır.



Teknik Bilgiler:

Tüm Modeller:

6 yollu supap, Filtre pompası TÜV / GS, Filtre kazanı, bağlantı Ø 32/38 mm, dip plakası

Model	00-40380
Akış gücü:	0,4 bar işlem basıncında saatte 3,8 m <sup>3</sup>
Bağlantı:	230 V, max. 200 W
Kum miktarı:	max. 10 kg
Havuz boyutu:	max. 19 m <sup>3</sup>
Filtre pompası:	ön filtresiz, kendiliğinden emişli değil
Model	00-40300 / 00-40300PF
Akış gücü:	0,4 bar işlem basıncında saatte 3,8 m <sup>3</sup>
Bağlantı:	230 V, max. 200 W
Kum miktarı:	max. 20 kg
Poolgrösse:	max. 19 m <sup>3</sup>
Filtre pompası:	ön filtresiz, kendiliğinden emişli değil
Model	00-40310
Akış gücü:	0,4 bar işlem basıncında saatte 4,5 m <sup>3</sup>
Bağlantı:	230 V, max. 250 W
Kum miktarı:	max. 20 kg
Poolgrösse:	max. 22 m <sup>3</sup>
Filtre pompası:	ön filtreli, kendiliğinden emişli
Model	00-40340 / 00-40340PF
Akış gücü:	0,4 bar işlem basıncında saatte 6,6 m <sup>3</sup>
Bağlantı:	230 V, max. 450 W
Kum miktarı:	max. 25 kg
Poolgrösse:	max. 28 m <sup>3</sup>
Filtre pompası:	ön filtreli, kendiliğinden emişli



### Dip Temizliği (Şekil 8)

Dip temizliği FILTERN pozisyonunda (sibopda) gerçekleşir. Dip temizleyicisi dip temizleme hortumuyla üst yüzey emicisine yani süzgeçe bağlanır. Dip temizleyici bağlanıncaya ve işletmeye hazır olana dek filtre pompası ceyrandan çekili kalmalıdır.

**Önemli Dipnot:** Filtre pompası hava emmesin diye dip temizleme hortumu tamamen su ile doldurulmalıdır, ancak bundan sonra filtre pompası devreye alınır. Filtre sistemin içine hava girmişse Filtre

pompası ceyrandan çekilmelidir ve temizleyici yeniden havalandırılmalıdır.

Şimdi yavaş ve eşit oranda havuz dibini dip temizleme fırçanız ile temizleyiniz (çok fazla hızlı işlem kiri dağıtır).

Ön filtresiz Filtre pompaların süzgeç sepeti ile olması yararlıdır!



### Hata Giderme

Bozuklukların nedenleri	Behebung
Kum kirliliğinde	Geri temizleme uygulayınız (kumun temizlenmesi)
Pompa hava emdiğinde (içeriye akış bölümünde hava kabaracağı)	Hortumlar arızalı Hortum kelepçelerini tekrar sıkıştırınız
Üst yüzey emicisine veya pompaya çok az su ulaşıyor	Su seviyesini kontrol ediniz ve gereğince yükseltiniz, emme hattını kirlilik üzerine kontrol ediniz
Süzgeç sepetin yeri değiştirildi	Süzgeç sepetini temizleyiniz
Filtre pompanın ön filtre sepetin yeri değiştirildi	Ön filtre sepetini temizleyiniz



### Kışa Uygun Saklama

Yüzme sezonun sonunda Filtre sistemi veya hortumlar demonte edilmeli ve boşaltılmalıdır.

Bu Filtre kazanın ve de Filtre pompasının boşaltma vidası ile gerçekleşir. Filtre kazanını açınız ve Filtre kumunu boşaltınız. Filtre kumun iyi durumda olup olmadığını (yapışmamış veya topaklanmamış) kontrol ediniz ve kumu temizleyiniz.

Açık havada yer alan Filtre sistemleri kışın dona karşı rezistan bir odada barındırılmalıdır.



### Bakım Talimatları

Filtre sisteminde görülen kirlilikler yok edilmelidir. Bu aynı zamanda berrak, temiz ve sağlıklı havuz suyu için sürekli bir tehlike olan yosunlar, bakteriler ve diğer mikroorganizmalar için geçerli değildir. Bunların önlenmesi veya yok edilmesi için özel su bakım malzemeleri satışa hazır bulunuyor, eğer doğru ve sürekli dozunu tayin ederseniz müşterilerinizin hiçbir rahatsızlık yaşamazlar ve hijyenik kusursuz yüzme suyu sağlanır.



**Önemli Dipnot:** 6 yollu supapın kolu üzerinde yana doğru bir şarj kodu bulunuyor, bir şikayet durumunda lütfen bu bilgileri veriniz .

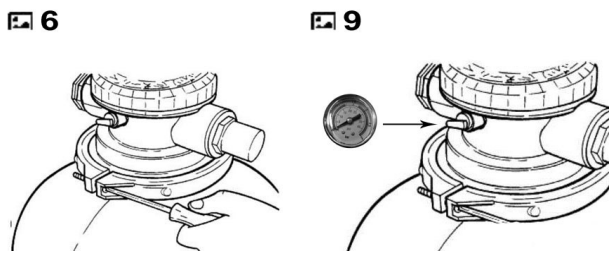
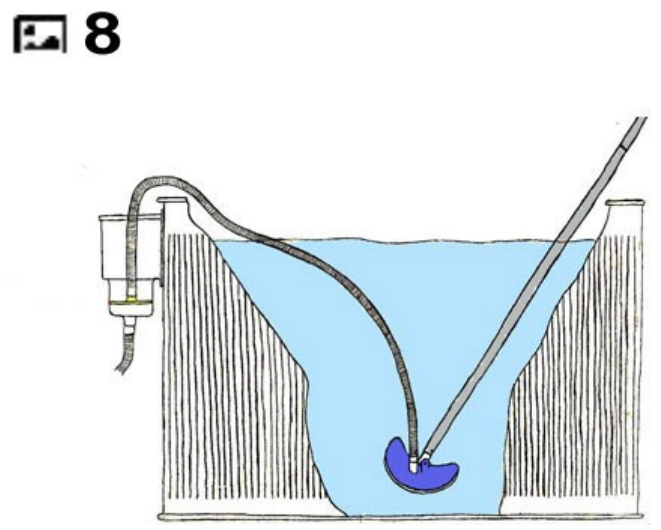
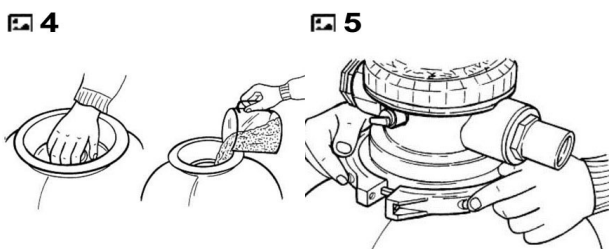
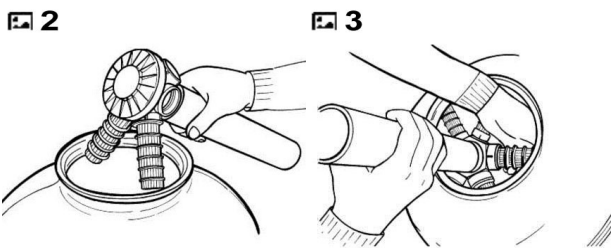
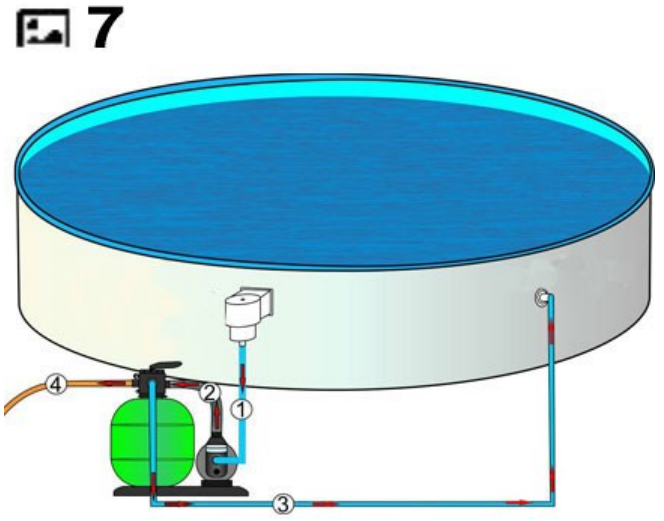
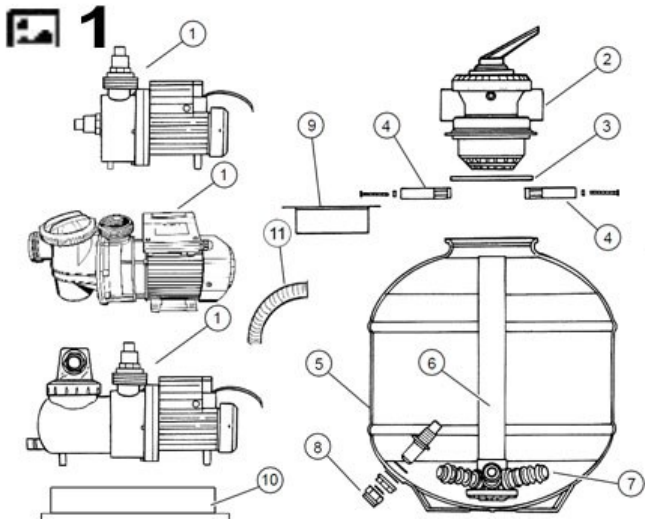
Steinbach VertriebsgmbH

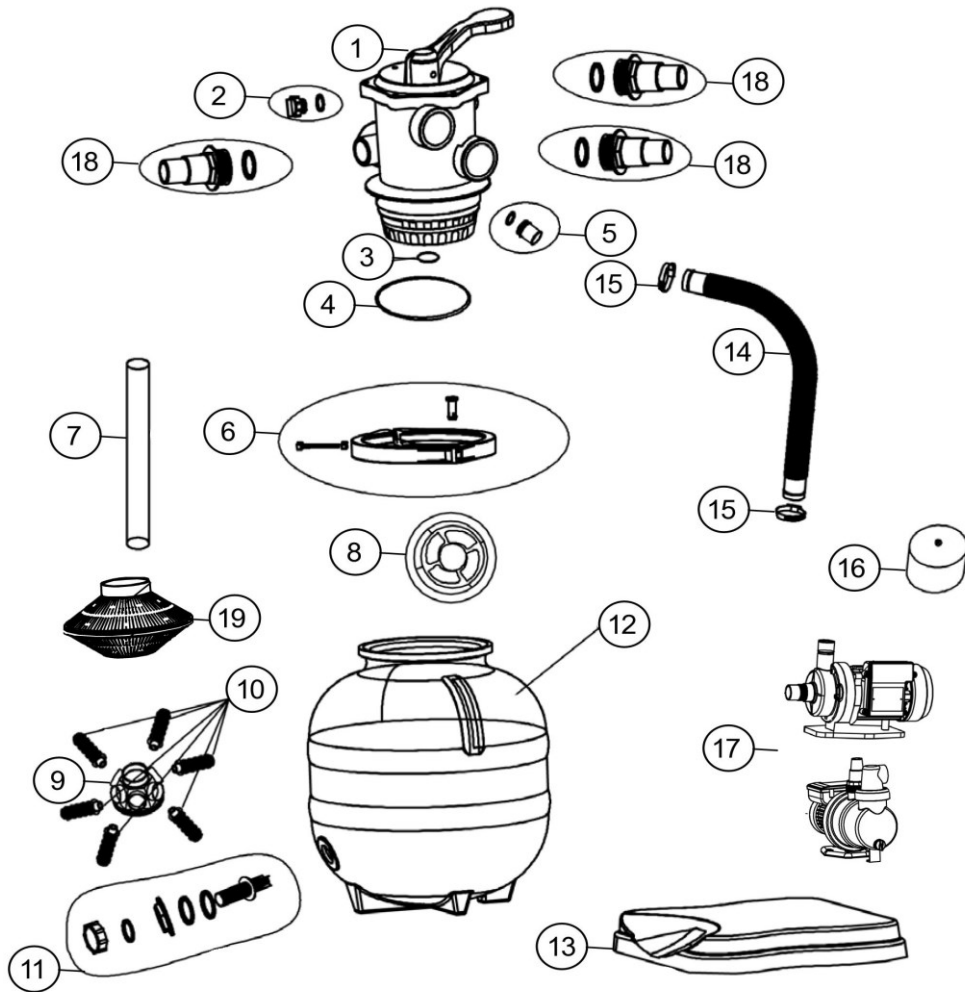
Aistingstrasse 2, 4311 Schwertberg, Österreich

FR/IT/CZ/HU/HR/SK/SLO/RO/BG/TR: +43 (0) 7262 / 61431-0

e-mail: service@steinbach.at

[www.steinbach.at](http://www.steinbach.at)





Nr.	040380	040300	040300PF
1	040840	040840	040840
2	040842	040842	040842
3	040843	040843	040843
4	040844	040844	040844
5	040860	040860	040860
6	040845	040845	040845
7	040846	040846	040846
8	040849	040849	040849
9	-	040850	040850
10	-	040851	040851
11	040852	040852	040852
12	040857	040853	040853G
13	040856	040856	040856
14	040862	040862	040862G
15	040946	040946	040946
16	040952	040952	040952
17	040955	040955	040955
18	040841	040841	040841
19	040858	-	-

Nr.	040310	040340	040340PF
1	040840	040840	040840
2	040842	040842	040842
3	040843	040843	040843
4	040844	040844	040844
5	040860	040860	040860
6	040845	040845	040845
7	040846	040847	040847
8	040849	040849	040849
9	040850	040850	040850
10	040851	040851	040851
11	040852	040852	040852
12	040853	040854	040854G
13	040856	040856	040856
14	040861	040862	040862G
15	040946	040946	040946
16	040952	040952	040952
17	040921	040920	040920
18	040841	040841	040841